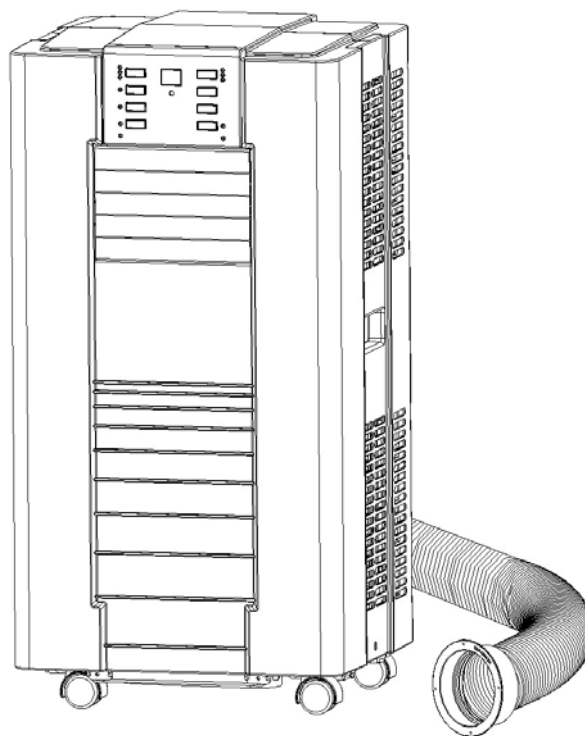




APK-14A

Návod na obsluhu



**Pred použitím zariadenia si prečítajte tento návod.
Uložte návod tak, aby ste ho mali stále k dispozícii.**

TECHNICKÉ ÚDAJE

Model č.	APK-14A
Výkon chladenia	14000 BTU/hod 4100 W
Príkon/prúd pre chladenie*	1410 W / 6,3 A
Prietok vzduchu (pri max. rýchlosti)	550 m ³ /h
Výkon odvlhčovania	38 l/deň
Odporúčaná plocha miestnosti	30~40 m ²
Napájanie	220 – 240 V~ 50 Hz
Kompresor	rotačný
Chladivo	R410A (pozrite štítok menovitých hodnôt)
Náplň chladiva*	540 g
Rýchlosť ventilátora	3
Časovač	1~24 hodín
Prevádzková teplota	Chladenie: 18~32 °C
Hadica na odvod vzduchu	O 142 × 1 500 mm
Hmotnosť netto	37 kg
Rozmery	422 × 443 × 825 mm (š × h × v)

POZNÁMKY:

1. Údaje označené „*“ sa môžu z technických dôvodov líšiť: presnejšie údaje nájdete na štítku menovitých hodnôt vzadu na jednotke.
2. Podmienky pre meranie: Chladenie – DB = 27 °C, WB = 19 °C

*DB = teplota suchého teplomeru, WB = teplota mokrého teplomeru
*Podľa normy EN14511.
3. Podmienky testovania údajov uvedených na štítku menovitých hodnôt podľa bezpečnostnej normy: EN 60335-2-40.
4. Prúd a poistka: F2L250V alebo T2L250V.
5. Design a technické parametre sú aktuálne v marci 2011, ale môžu sa bez predchádzajúceho upozornenia zmeniť.
6. Prístroj nie je určený pre nonstop chladenie, pre priemyslové využitie a pre chladenie v zimnom období v technických miestnostiach ako sú napríklad serverovne.

PRED POUŽITÍM

VŠEOBECNÉ BEZPEČNOSTNÉ POKYNY

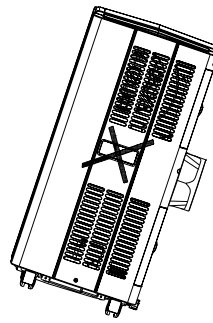
- POUŽÍVAJTE JEDNOTKU IBA VO VZPRIAMENEJ POLOHE NA ROVNOM POVRCHU A NAJMENEJ 50 cm OD AKÝCHKOL'VEK OBJEKTOV (OBR. 1 a 4).
- NEDÁVAJTE NA JEDNOTKU ŽIADNE PREDMETY A NEOBMEDZUJTE PRÍVOD / ODVOD VZDUCHU (OBR. 2).
- STAROSTLIVE DOZERAJTE NA DETI A ZVIERATÁ, KEĎ JE JEDNOTKA V CHODE.
- TOTO ZARIADENIE NIE JE URČENÉ NA POUŽITIE OSOBAMI (VRÁTANE DETÍ) SO ZNÍŽENÝMI POHYBOVÝMI, ZMYSLOVÝMI ALEBO MENTÁLNYMI SCHOPNOSŤAMI ALEBO S NEDOSTATKOM SKÚSENOSTÍ A ZNALOSTÍ, AK NIE SÚ POD DOZOROM ALEBO AK NEDOSTALI POKYNY TÝKAJÚCE SA POUŽITIA ZARIADENIA OD OSOBY ZODPOVEDNEJ ZA ICH BEZPEČNOSŤ. DETI MUSIA BYŤ POD DOZOROM, ABY BOLO ZAISTENÉ, ŽE SA SO ZARIADENÍM NEHRAJÚ.

ELEKTRICKÁ BEZPEČNOSŤ

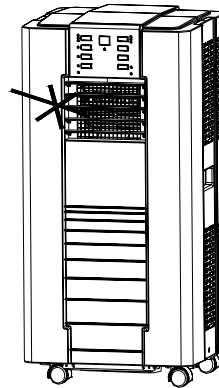
- LEN NA POUŽITIE V INTERIÉRI.
- VYPNITE A ODPOJTE JEDNOTKU OD ZÁSUVKY, AK JU NEPOUŽÍVATE.
- NEPOUŽÍVAJTE VO VLHKOM ALEBO MOKROM PROSTREDÍ (OBR. 3)
- NEŤAHAJTE JEDNOTKU ZA NAPÁJACÍ KÁBEL.
- AK JE NAPÁJACÍ KÁBEL POŠKODENÝ, MUSÍ BYŤ VYMENENÝ ELEKTRIKÁROM ALEBO PODOBNE KVALIFIKOVANOU OSOBOU, ABY SA ZABRÁNILO MOŽNÝM RIZIKÁM.

PRE MAXIMÁLNU ÚČINNOSŤ

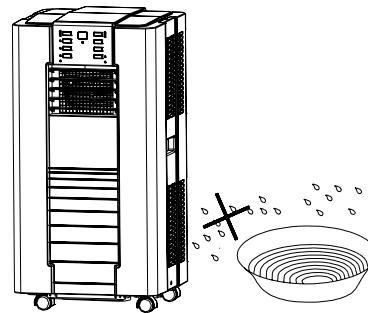
- Neprekračujte odporúčanú veľkosť miestnosti 80 m³ (obvykle 35 m² podlahovej plochy)
- Zavrite dvere a okná
- V čase najsilnejšieho slnečného svitu majte zatiahnuté závesy alebo žalúzie.
- Udržujte filtre čisté.
- Hneď ako sa v miestnosti vytvoria požadované podmienky, upravte nastavenú teplotu a znížte rýchlosť ventilátora.



OBR. 1



OBR. 2



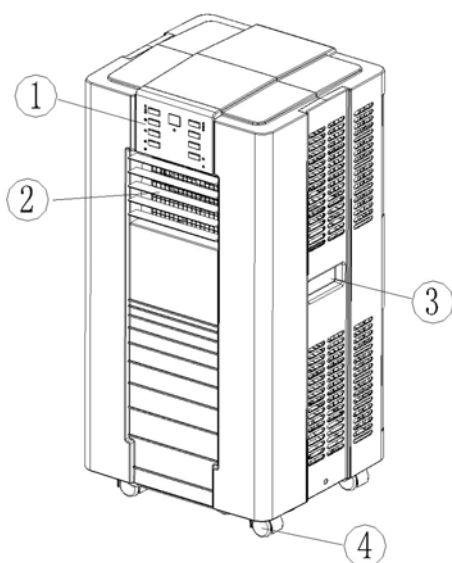
OBR. 3



OBR. 4

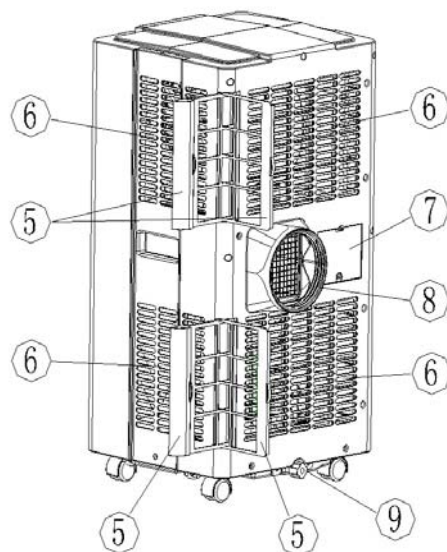
ČASTI

Spredú



1. Ovládací panel
2. Ventilačné otvory
3. Držadlo
4. Kolieska

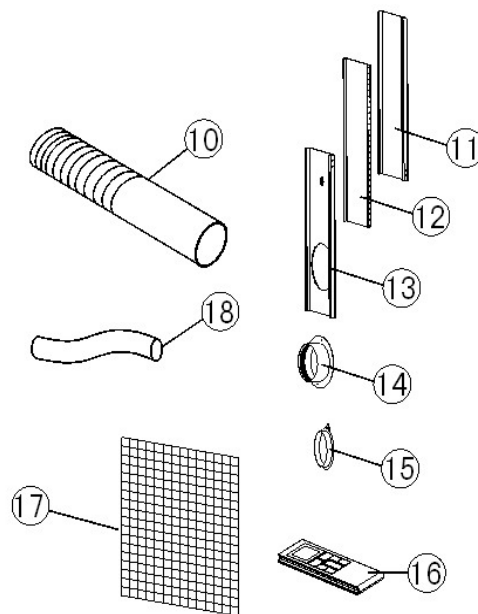
Zozadu



5. Vzduchový filter
6. Prívod vzduchu
7. Priehradka pre kábel
8. Výfuk odvádzaného vzduchu
9. Uzáver/vývod odtoku skondenzovanej vody

Príslušenstvo

10. Hadica na odvod vzduchu.
11. PVC lišta - pre výplň medzery otvoreného okna
12. PVC lišta - pre výplň medzery otvoreného okna
13. PVC lišta (s otvorom) - pre výplň medzery otvoreného okna a s otvorom pre násadec hadice
14. Vonkajší násadec - pre nasadenie na hadicu pri vyvedení otvorom v PVC lište (alebo otvorom v stene/okne).
15. Kryt vonkajšieho násadca
16. Diaľkový ovládač
17. Filter s aktívnym uhlím
18. Hadica na stály odtok vody

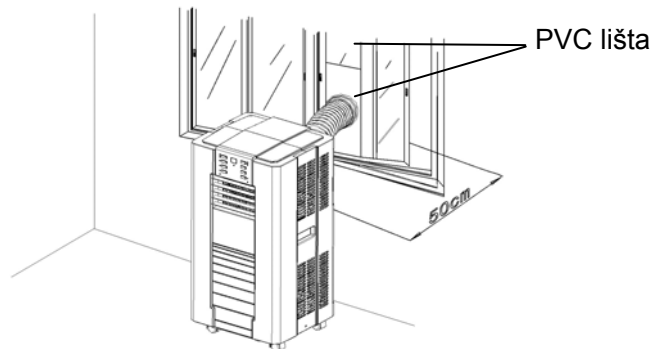


INŠTALÁCIA

Inštalácia hadice na odvod vzduchu

Toto mobilné klimatizačné zariadenie je možné premiestňovať z miestnosti do miestnosti.

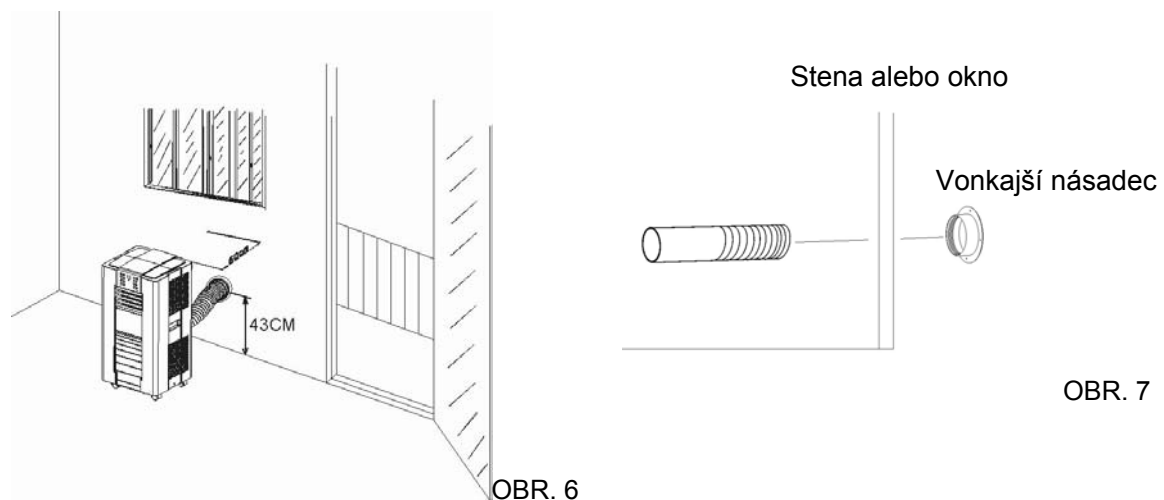
1. Použitie PVC lišty



OBR. 5

- Nainštalujte PVC lišty do medzery otvoreného okna a upravte veľkosť podľa potreby.
- Pripojte jeden koniec hadice pre odvod vzduchu k výfuku vzduchu na jednotke a druhý koniec k vonkajšiemu násadcu.
- Zasuňte hadicu pre výfuk vzduchu do PVC lišty podľa obrázka a zaistite okno tak, aby bola PVC lišta bezpečne upevnená. Poznámka: Dbajte tiež na ochranu proti zlodejom.

2. Použitie násadca



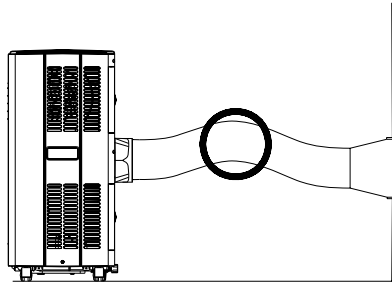
OBR. 6

OBR. 7

- Vytvorte v stene alebo v okne otvor podľa vonkajšieho priemeru hadice pre odvod vzduchu.
- Pretiahnite hadicu pre odvod vzduchu cez okno alebo cez stenu a pripojte z vonkajšej strany násadec so závitmi, ako ukazuje obrázok.
- Keď sa jednotka nepoužíva, zakryte otvor dodávaným krytom.

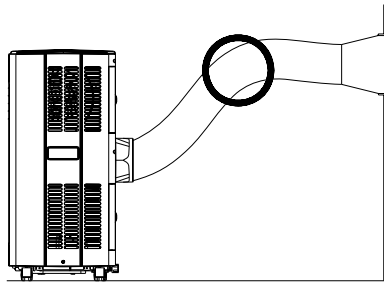
Montáž hadice na odvod vzduchu

- Používajte len dodávanú hadicu na odvod vzduchu. Pripojte hadicu k otvoru pre výfuk vzduchu vzadu na jednotke.



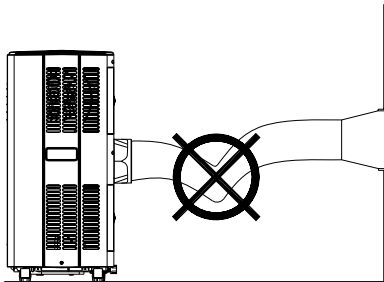
OBR. 8

- Dbajte na to, aby hadica nebola príliš ohnutá alebo netvorila slučky. Inak sa zhorší odvod ohriateho vzduchu a jednotka sa môže prehriať a vypnúť. Správna inštalácia - pozrite obrázky 8 a 9



OBR. 9

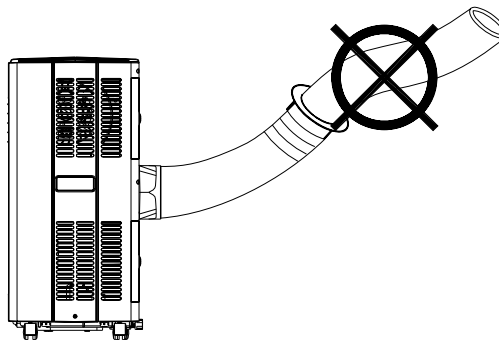
- Hadicu je možné predlžovať v rozmedzí 300 až 1500 mm. Pre maximálnu účinnosť používajte najkratšiu možnú dĺžku.



OBR. 10

VAROVANIE!

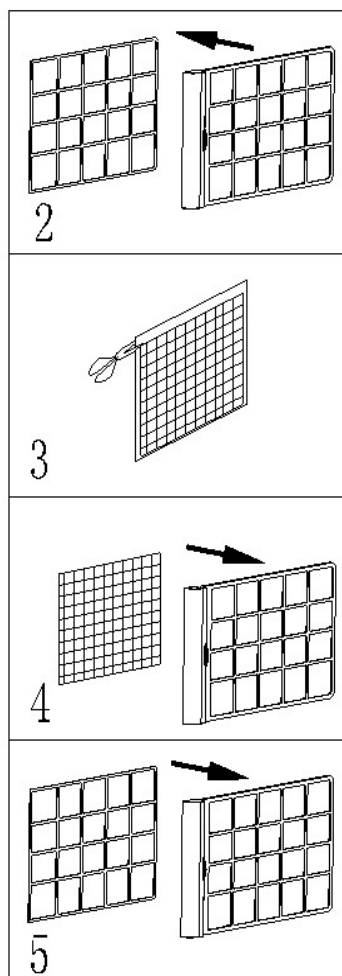
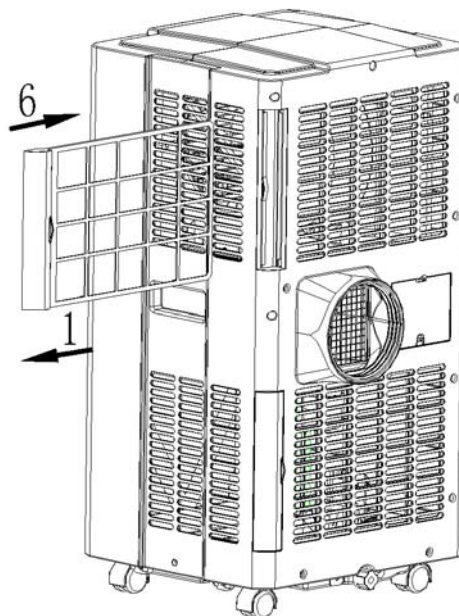
Dĺžka hadice na odvod vzduchu je určená presne podľa parametrov tohto výrobku. Hadicu nenahrádzajte ani nepredlžujte vlastnou hadicou, pretože by to mohlo spôsobiť poruchu jednotky.



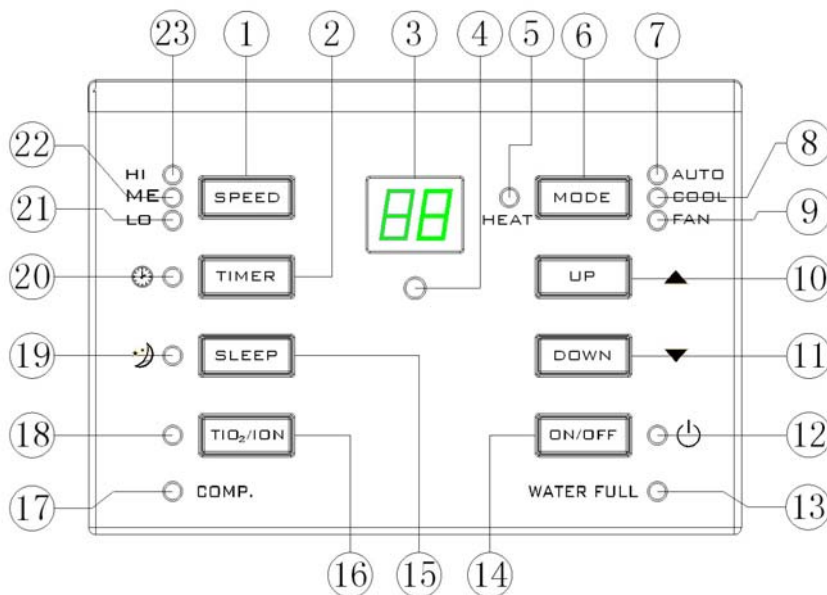
OBR. 11

Inštalácia filtra s aktívnym uhlím

1. Vyberte z jednotky rámček filtra.
2. Oddel'te držiak filtra od rámčeka filtra.
3. Vyberte filter s aktívnym uhlím z plastového obalu.
4. Vložte filter s aktívnym uhlím do rámčeka filtra.
5. Upevnite filter nasadením držiaka do rámčeka filtra.
6. Nainštalujte do jednotky rámček filtra.



Ovládací panel



OBR. 12

- | | |
|--|---|
| 1. Tlačidlo SPEED (rýchlosť ventilátora) | 13. Indikátor Water Full (plná nádrž na vodu) |
| 2. Tlačidlo TIMER (časovač) | 14. Tlačidlo ON/OFF (zapnutie/vypnutie) |
| 3. Okienko displeja | 15. Tlačidlo Sleep (spánok) |
| 4. Senzor diaľkového ovládania | 16. Tlačidlo TiO ₂ /ION* |
| 5. Indikátor HEAT* | 17. Indikátor COMP. (kompresor) |
| 6. Tlačidlo MODE (režim prevádzky) | 18. Indikátor TiO ₂ /ION* |
| 7. Indikátor Auto (automatický režim) | 19. Indikátor Sleep (spánkový režim) |
| 8. Indikátor Cool (režim chladenia) | 20. Indikátor Timer (časovač) |
| 9. Indikátor Fan (režim ventilácie) | 21. Indikátor LO (nízka rýchlosť ventilátora) |
| 10. Tlačidlo UP (zvýšenie teploty) | 22. Indikátor ME (stredná rýchlosť ventilátora) |
| 11. Tlačidlo DOWN (zníženie teploty) | 23. Indikátor HI (vysoká rýchlosť ventilátora) |
| 12. Indikátor zapnutia | |

* tieto funkcie, tlačidlá a indikátory nie sú pri modeli APK-14A aktívne.

Zapnutie a vypnutie

Nastavte lamely pre smerovanie vzduchu do požadovaného uhla a polohy.

Stlačte tlačidlo ON/OFF. Jednotka začne pracovať. Ak je okolitá teplota:

- vyššia než 23 °C, bude jednotka pracovať v režime chladenia.
- vyššia než 20 °C, ale nižšia alebo sa rovná 23 °C, bude jednotka pracovať v režime ventilácie.

Zároveň sa rozsvietia indikátory aktívnych funkcií.

*UPOZORNENIE: Na displeji ukazuje teplota v miestnosti v rozmedzí 0 až 50 °C.

Pre vypnutie jednotky stlačte znovu tlačidlo ON/OFF a potom zavrite lamely pre smerovanie vzduchu.

Nastavenie režimu/funkcie

Stlačte tlačidlo MODE pre nastavenie požadovaného režimu prevádzky: automatika (AUTO), chladenie (COOL), ventilátor (FAN).

Rozsvieti sa indikátor vybraného režimu.

Nastavenie teploty

1. Stlačením tlačidla UP (zvýšiť) alebo DOWN (znížiť) nastavte požadovanú teplotu.
2. Pri stlačení tlačidla UP alebo DOWN bude displej ukazovať nastavenú teplotu. Inak bude ukazovať okolitú teplotu.
3. Prednastavená teplota tohto zariadenia je: 24 °C pre chladenie.

Nastavenie rýchlosti ventilátora

1. Stlačením tlačidla SPEED nastavte požadovanú rýchlosť ventilátora – vysokú (HI), strednú (MI) alebo nízku (LO). Nastavená rýchlosť je indikovaná rozsvietením príslušného indikátora.
2. Ak je jednotka v režime AUTOMatika, bude regulovať rýchlosť ventilátora automaticky podľa okolitej teploty.

Nastavenie časovača

1. Stlačením tlačidla TIMER nastavte požadovaný čas prevádzky (1 až 24 hodín, indikátor časovača bude svietiť). Pri stlačení tlačidla TIMER sa na displeji ukazuje nastavený čas v hodinách. Ak nie je použité tlačidlo TIMER, bude jednotka stále pracovať.
2. Stlačením tlačidla TIMER bez zapnutia iných funkcií môžete prednastaviť čas zapnutia jednotky. Ak nastavíte napríklad časovač na „2“, jednotka sa po 2 hodinách automaticky spustí.

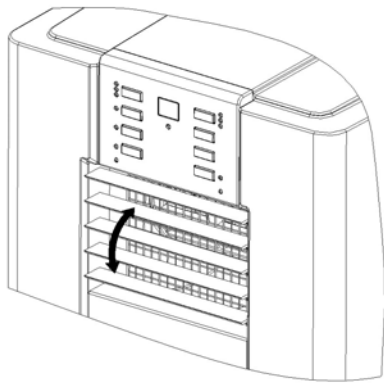
Funkcia Spánok

1. Ak stlačíte tlačidlo SLEEP v režime chladenia, zvýši sa po 1. hodine nastavená teplota o 1 °C a po 2. hodine o ďalší 1 °C. Ďalej je udržiavaná táto teplota.

2. V režime spánku bude ventilátor bežať nízkou rýchlosťou. Opätovným stlačením tlačidla SLEEP sa obnoví prednastavená teplota a rýchlosť ventilátora.
3. Jednotka sa automaticky vypne, ak pracuje v režime spánku počas 12 hodín.
4. **Funkciu Spánok nie je možné použiť v režime ventilácie. Je dostupná len v režime chladenia.**
5. **Keď je zariadenie v režime Spánok, mal by sa ventilátor prepnúť na nízku rýchlosť.**

Nastavenie smeru prúdenia vzduchu

Nastavte ručne lamely pre nasmerovanie prúdu vzduchu požadovaným smerom.



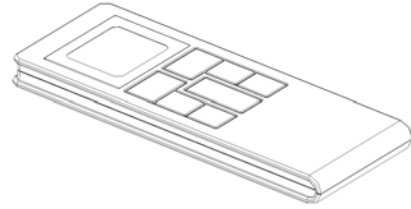
OBR. 13

Autodiagnostika

Toto zariadenie je vybavené funkciou autodiagnostiky. Ak je na zariadení zistená nejaká porucha, zobrazí sa na displeji indikácia chyby „E1“ alebo „E2“. V takom prípade kontaktujte servisné stredisko.

Všetky vyššie popísané funkcie je možné ovládať tiež pomocou dodávaného diaľkového ovládača.

Tento diaľkový ovládač potrebuje na napájanie jednu gombíkovú batériu (typ CR2025).



OBR. 14

UPOZORNENIE!

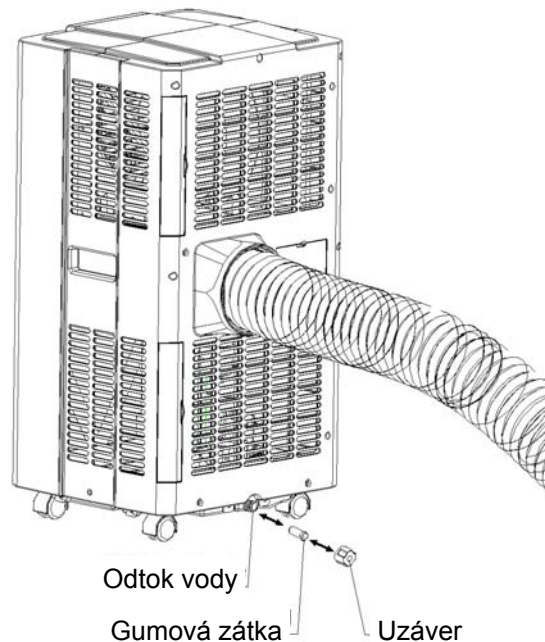
1. Na predĺženie životnosti kompresora počkajte po vypnutí jednotky najmenej 3 minúty, než ju znovu zapnete.
2. Chladiaci systém sa vypne, ak je okolitá teplota nižšia než nastavená. Ventilátor však pobeží ďalej nastavenou rýchlosťou. Ak sa okolitá teplota zvýši nad nastavenú úroveň, obnoví sa činnosť chladenia.

ODTOK VODY

Počas chladenia sa časť vlhkosti zo vzduchu skondenzuje v jednotke. Keď sa vnútorná nádrž na vodu zaplní, kompresor a motor sa zastavia. Aktivuje sa indikátor „WATER FULL“ a jednotka bude upozorňovať zvukovým signálom na plnú nádrž.

Aby mohlo chladenie pokračovať, vyprázdnite nádrž na vodu jedným z nasledujúcich postupov:

1. Vypnite klimatizačné zariadenie. Nepohybujte so zariadením, keď je vnútorná nádrž plná.
2. Položte pod odtok vody vhodnú nádobu (napr. pekáč).
3. Vyberte uzáver a gumovú zátku z odtokového otvoru a nechajte vodu vytiecť.
4. Keď sa nádoba (napr. pekáč) zaplní vodou, uzavrite odtokový otvor gumovou zátkou a vylejte vodu z nádoby.
5. Opakujte tento postup, kým sa nádrž v jednotke nevyprázdni.
6. Nasadte gumovú zátku a dotiahnite pevne uzáver.
7. Zapnite jednotku - indikátor zaplnenia nádrže ani indikátor kompresora by nemal blikať.



OBR. 15

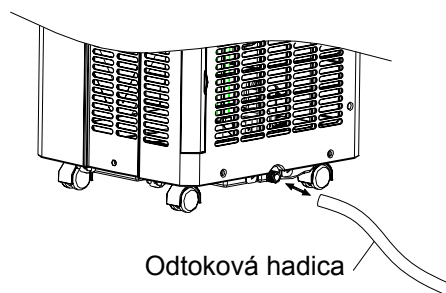
Ak nechcete nádrž na vodu opakovane vyprázdňovať, zariadte stály odtok vody:

- Vyberte uzáver a gumovú zátku a uschovajte ich pre ďalšie použitie.
- Pripojte dodávanú odtokovú hadicu k vývodu odtoku vody, ako ukazuje obrázok, a druhý koniec hadice vyvedte na vhodné miesto, kam môže voda odtekať.



OBR. 16

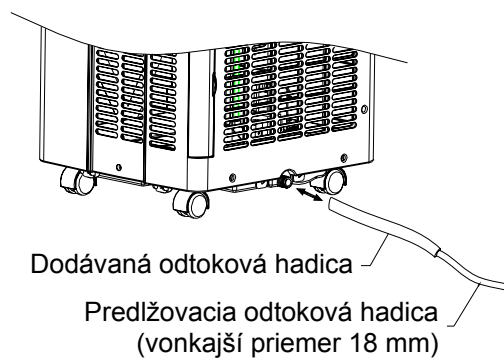
- Odtokovú hadicu je možné predĺžiť pripojením ďalšej hadice pomocou vhodného spojovacieho prvku.



OBR. 17

Majte na pamäti:

1. Odtoková hadica musí viesť na nižšej alebo rovnakej úrovni, ako je vývod odtoku z jednotky.
2. Pri tomto spôsobe odvádzania vody nebude aktivovaný indikátor COMP. / FULL WATER.
3. Ak chcete hadicu na odvod vody predĺžiť, môžete k nej pripojiť ďalšiu hadicu (vonkajší priemer: 18 mm).



OBR. 18

ÚDRŽBA

**Pred čistením odpojte vždy klimatizačné zariadenie od elektrickej zásuvky.
Na udržanie maximálnej účinnosti čistite klimatizačné zariadenie pravidelne.**

Čistenie krytu

Na čistenie tela jednotky použite mäkkú vlhkú utierku.

Nikdy nepoužívajte agresívne chemikálie, benzín, rozpúšťadlá, utierky napustené chemikáliami alebo iné čistiace prostriedky. Tie by mohli spôsobiť poškodenie krytu.

Čistenie filtra

Použite vysávač alebo na filter ľahko poklepte, aby sa z filtrov odstránil prach a špina, a potom ich umyte starostlivo pod tečúcou vodou (nie teplejšou než 40 °C).

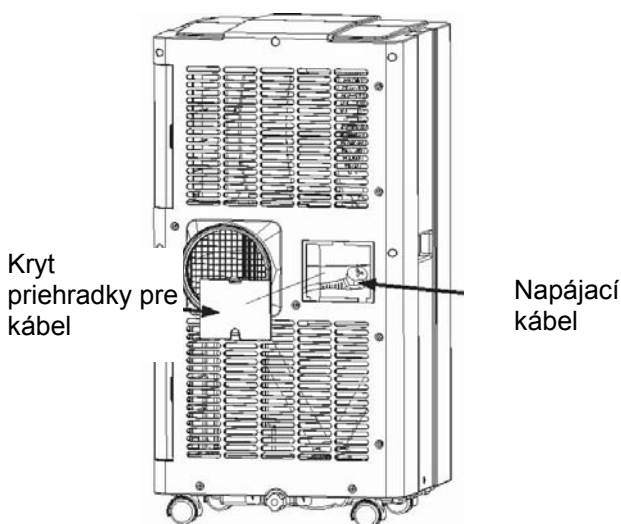
Pred nasadením nechajte filter dôkladne vyschnúť.

Upozornenie: Nikdy nepoužívajte jednotku bez filtrov!

Upozornenie: Nikdy nepoužívajte v prašnom prostredí!

Uloženie na konci sezóny

- Vypustíte z jednotky všetku vodu.
Potom ju nechajte niekoľko hodín bežať v režime ventilácie, aby vnútro jednotky dôkladne vyschlo.
- Očistíte alebo vymeníte filter.
- Odpojte a uložte napájací kábel podľa obrázka.
- Zakryte priehradku pre napájací kábel.
- Uskladnite jednotku v originálnej škatuli alebo náhradnom obale.



OBR. 20

KONTROLY PRI PROBLÉMOCH

- Klimatizačné zariadenie sa nespustí.
- Je zariadenie pripojené do zásuvky?
 - Došlo k výpadku napájania?
 - Bliká indikátor COMP./FULL WATER?
 - Je pri chladení teplota v miestnosti nižšia než nastavená teplota?
- Výkon zariadenia sa zdá byť nedostatočný.
- Dopadá do miestnosti priame slnečné svetlo? (Zatiahnite závesy.)
 - Je otvorených príliš mnoho okien alebo dverí?
 - Je v miestnosti príliš mnoho ľudí?
 - Je v miestnosti nejaký zdroj tepla?
- Zdá sa, že zariadenie nič nerobí.
- Je filter upchaný prachom?
 - Je blokovaný prívod alebo odvod vzduchu?
 - Je pri chladení teplota v miestnosti nižšia než nastavená teplota?
- Zariadenie je príliš hlučné.
- Je zariadenie naklonené a vibruje?
 - Stojí zariadenie na nerovnom povrchu?
- Kompresor nebeží.
- Pravdepodobne sa aktivovala tepelná ochrana kompresora. Chvíľu počkajte, než teplota klesne.

Nikdy neskúšajte jednotku opraviť alebo rozobrať sami!



Likvidácia: Nevyhadzujte toto zariadenie do netriedeného komunálneho odpadu. Zariadenie je potrebné odovzdať v príslušnej zberni odpadu, pretože jeho likvidácia vyžaduje špeciálny postup.

Všetky informácie o odbornej inštalácii alebo záručnej oprave Vám poskytne servisné oddelenie, Tel.: 02-3260 5030, e-mail: servis@nepa.sk.

www.coolexpert.eu