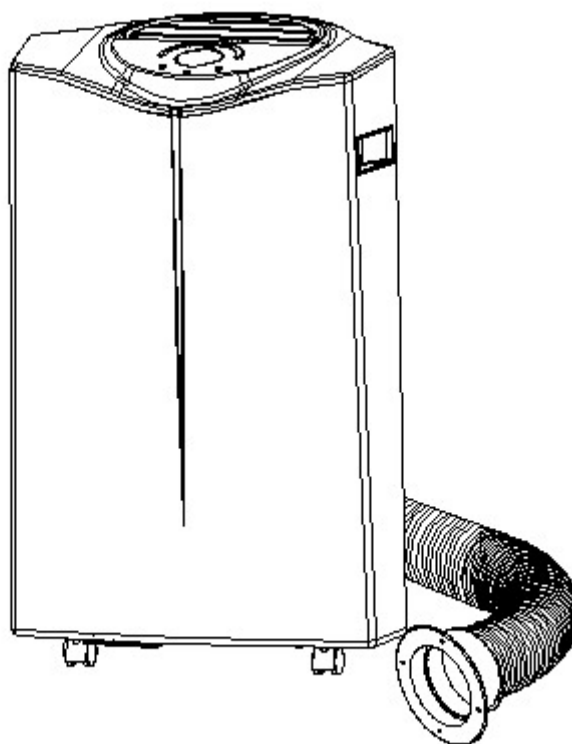




## APK-10A, APK-12A

### Návod na obsluhu



**Pred použitím zariadenia si prečítajte tento návod.  
Uložte návod tak, aby ste ho mali stále k dispozícii.**

## TECHNICKÉ ÚDAJE

Model č.	APK-10A	APK-12A
Výkon chladenia	10000 BTU/h 2900 W	11500 BTU/h 3370 W
Príkon/prúd pre chladenie*	1160 W / 5,1 A	1450 W / 6,2 A
Prietok vzduchu (pri max. rýchlosti)	420 m <sup>3</sup> /h	480 m <sup>3</sup> /h
Výkon odvlhčovania	24 l/deň	29 l/deň
Odporúčaná plocha miestnosti	18~25 m <sup>2</sup>	20~30 m <sup>2</sup>
Napájanie	220-240 V~, 50 Hz	
Kompresor	rotačný	
Chladivo	R410A (pozrite štítok menovitých hodnôt)	
Náplň chladiva*	485 g	530 g
Rýchlosť ventilátora	3	
Časovač	elektronický spínač 1~24 hodín	
Prevádzková teplota	Chladenie: 18~32 °C	
Hadica na odvod vzduchu	Ø 142 × 1 500 mm	
Hmotnosť netto	33 kg	33,5 kg
Rozmery	450 × 365 × 825 mm (š × h × v)	

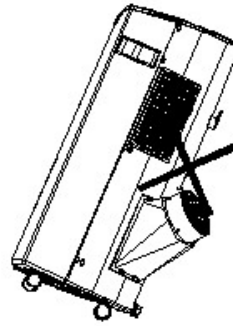
### Poznámky:

- Údaje označené „\*“ sa môžu z technických dôvodov líšiť: presnejšie údaje nájdete na štítku menovitých hodnôt vzadu na jednotke.
- Podmienky pre meranie: Chladenie – RT = 27 °C, RH = 60 %  
  
\*RT = teplota v miestnosti, RH = relatívna vlhkosť.  
\*Podľa normy EN14511.
- Podmienky testovania údajov uvedených na štítku menovitých hodnôt podľa bezpečnostnej normy: EN 60335-2-40.
- Prúd a poistka: F2L250V alebo T2L250V.

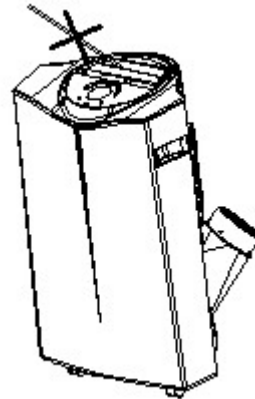
## PRED POUŽITÍM

### VŠEOBECNÉ BEZPEČNOSTNÉ POKYNY

- POUŽÍVAJTE JEDNOTKU IBA VO VZPRIAMENEJ POLOHE NA ROVNOM POVRCHU A NAJMENEJ 50 cm OD AKÝCHKOL'VEK OBJEKTOV (S HORĽAVÝM POVRCHOM) (OBR. 1 a 4).
- NEDÁVAJTE NA JEDNOTKU ŽIADNE PREDMETY A NEOBMEDZUJTE PRÍVOD/ODVOD VZDUCHU (OBR. 2).
- STAROSTLIVO DOZERAJTE NA DETI A ZVIERATÁ, KEĎ JE JEDNOTKA V CHODE.
- TOTO ZARIADENIE NIE JE URČENÉ NA POUŽITIE OSOBAMI (VRÁTANE DETÍ) SO ZNÍŽENÝMI POHYBOVÝMI, ZMYSLOVÝMI ALEBO MENTÁLNYMI SCHOPNOSŤAMI ALEBO S NEDOSTATKOM SKÚSENOSTÍ A ZNALOSTÍ, AK NIE SÚ POD DOZOROM ALEBO AK NEDOSTALI POKYNY TÝKAJÚCE SA POUŽITIA ZARIADENIA OD OSOBY ZODPOVEDNEJ ZA ICH BEZPEČNOSŤ. DETI MUSIA BYŤ POD DOZOROM, ABY BOLO ZAISTENÉ, ŽE SA SO ZARIADENÍM NEHRAJÚ.



OBR. 1



OBR. 2

### ELEKTRICKÁ BEZPEČNOSŤ

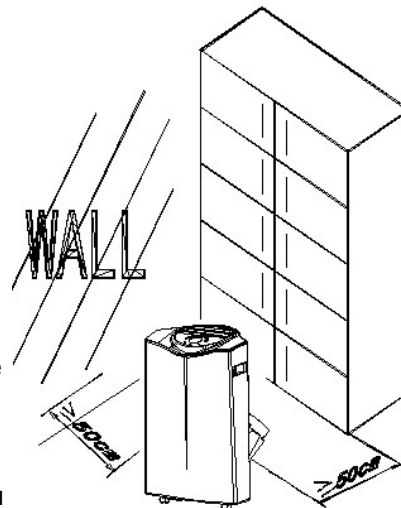
- LEN NA POUŽITIE V INTERIÉRI.
- VYPNITE A ODPOJTE JEDNOTKU OD ZÁSUVKY, AK JU NEPOUŽÍVATE.
- NEPOUŽÍVAJTE VO VLHKOM ALEBO MOKROM PROSTREDÍ (OBR. 3)
- NEŤAHAJTE JEDNOTKU ZA NAPÁJACÍ KÁBEL.
- AK JE NAPÁJACÍ KÁBEL POŠKODENÝ, MUSÍ BYŤ VYMENENÝ ELEKTRIKÁROM ALEBO PODOBNE KVALIFIKOVANOU OSOBOU, ABY SA ZABRÁNILO MOŽNÝM RIZIKÁM.



OBR. 3

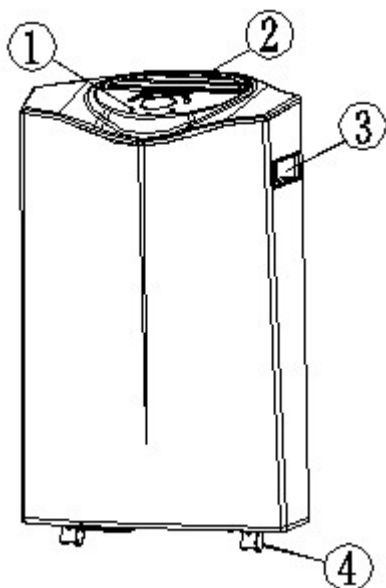
### PRE MAXIMÁLNU ÚČINNOSŤ

- Neprekračujte odporúčanú veľkosť miestnosti 50 m<sup>3</sup> pre APK-10A (obvykle 20 m<sup>2</sup> podlahovej plochy) a 60 m<sup>3</sup> pre APK-12A (obvykle 25 m<sup>2</sup> podlahovej plochy).
- Zavrite dvere a okná.
- V čase najsilnejšieho slnečného svitu majte zatiahnuté závesy alebo žalúzie.
- Udržujte filtre čisté.
- Hneď ako sa v miestnosti vytvoria požadované podmienky, upravte nastavenú teplotu a znížte rýchlosť ventilátora.



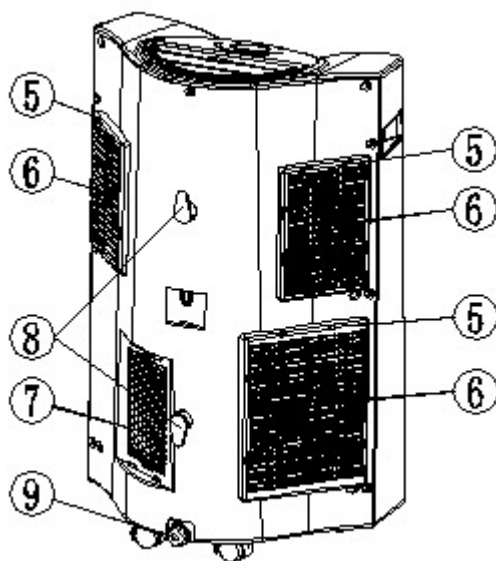
OBR. 4

## Spredú



1. Ovládací panel
2. Výfuk vzduchu
3. Držadlo na premiestnenie
4. Kolieska

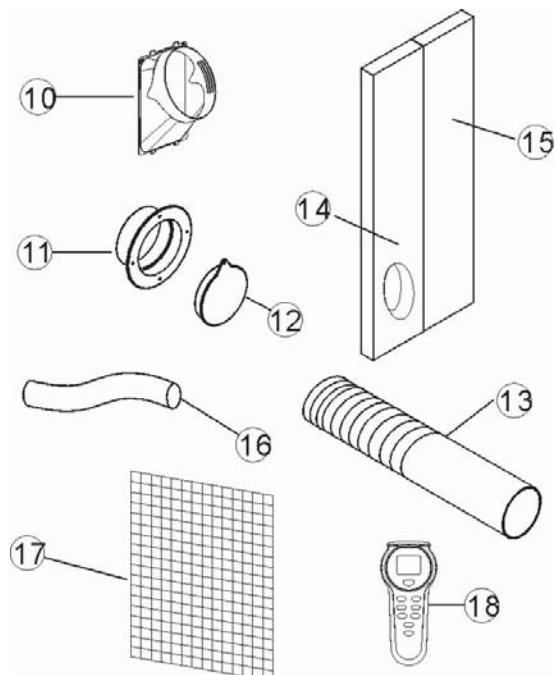
## Zozadu



5. Vzduchový filter
6. Prívod vzduchu
7. Výfuk odvádzaného vzduchu
8. Držiak kábla
9. Uzáver/vývod odtoku skondenzovanej vody

## Príslušenstvo

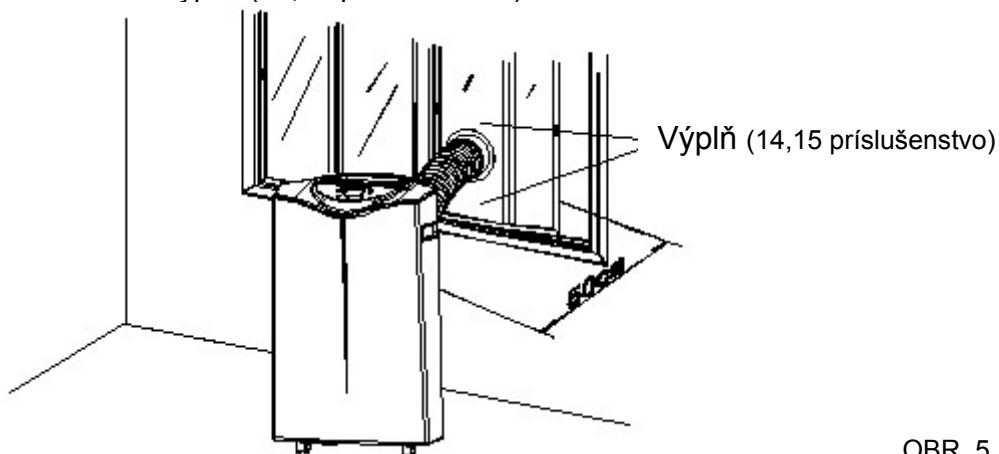
10. Vnútrotný násadec - pre nasadenie na hadicu pre odvod vzduchu a pripojenie k výfuku odvádzaného vzduchu.
11. Vonkajší násadec - pre nasadenie na hadicu pri vyvedení otvorom vo výplňovej lište (alebo otvorom v stene/okne).
12. Kryt na uzatvorenie otvoru v stene/okne.
13. Hadica na odvod vzduchu.
14. Výplň (s otvorom) - pre výplň medzery otvoreného okna a s otvorom pre hadicu.
15. Výplň - na vyplnenie medzery otvoreného okna.
16. Hadica na stály odtok vody
17. Filter s aktívnym uhlím
18. Diaľkový ovládač



## Inštalácia hadice na odvod vzduchu

Toto mobilné klimatizačné zariadenie je možné premiestňovať z miestnosti do miestnosti.

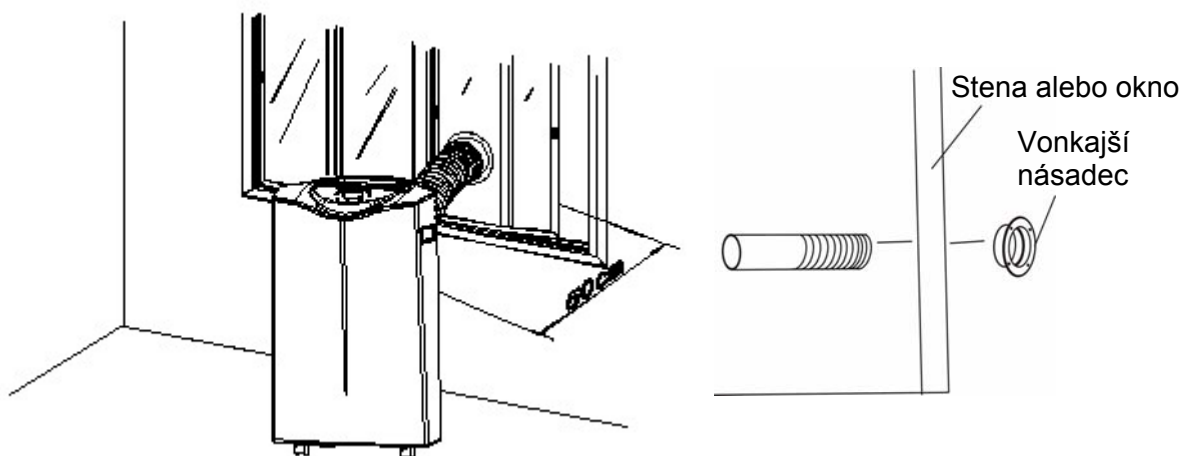
### 1. Použitie výplní (14,15 príslušenstvo)



OBR. 5

- Vložte výplň (14,15 príslušenstvo) do otvoru v okne a v prípade potreby upravte ich veľkosť.
- Pretiahnite hadicu na odvod vzduchu výplňou a zasuňte do medzery v okne podľa obrázka. Zaisťte okno tak, aby bola výplň bezpečne upevnená. Tento postup je možné použiť aj pre posuvné okná. Poznámka: Dbajte tiež na ochranu proti zlodejom.

### 2. Použitie násadca



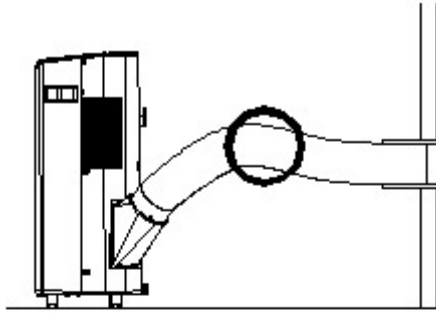
OBR. 6

OBR. 7

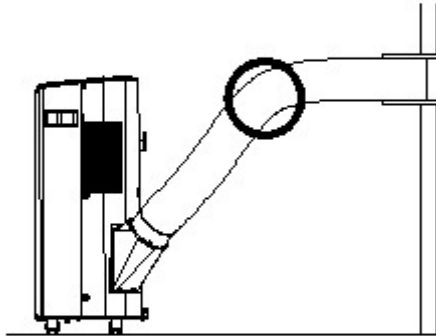
- Vytvorte v stene alebo v okne otvor podľa vonkajšieho priemeru hadice na odvod vzduchu.
- Pretiahnite hadicu na odvod vzduchu cez okno alebo cez stenu a pripojte z vonkajšej strany násadec so závitmi, ako ukazuje obrázok.
- Keď sa jednotka nepoužíva, zakryte otvor dodávaným krytom.

## Montáž hadice na odvod vzduchu

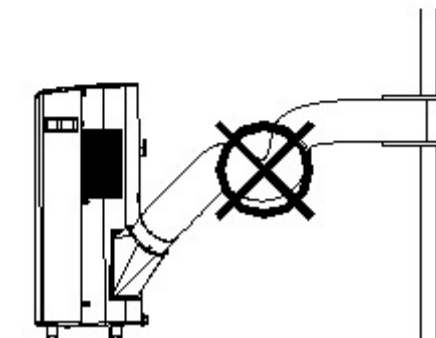
- Používajte len dodávanú hadicu na odvod vzduchu. Pripojte hadicu s vnútorným násadcom k otvoru pre výfuk vzduchu vzadu na jednotke.
- Dbajte na to, aby hadica nebola príliš ohnutá alebo netvorila slučky. Inak sa zhorší odvod ohriateho vzduchu a jednotka sa môže prehriať a vypnúť. Správna inštalácia pozrite obrázky 8 a 9.
- Hadicu je možné predlžovať v rozmedzí 300 až 1500 mm. Pre maximálnu účinnosť používajte najkratšiu možnú dĺžku.



OBR. 8



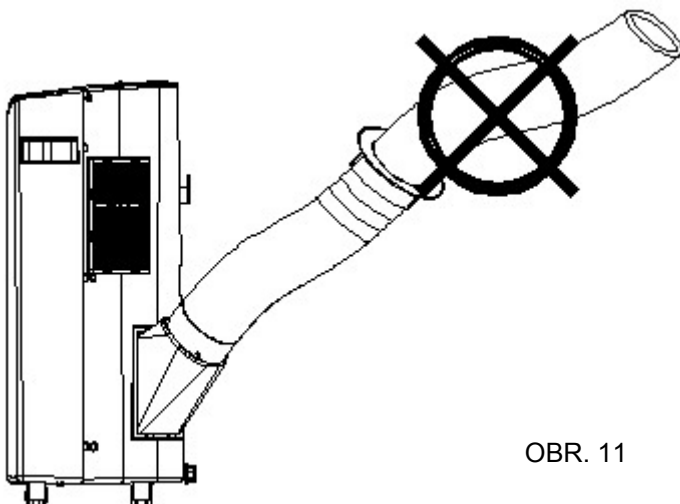
OBR. 9



OBR. 10

### **VAROVANIE!**

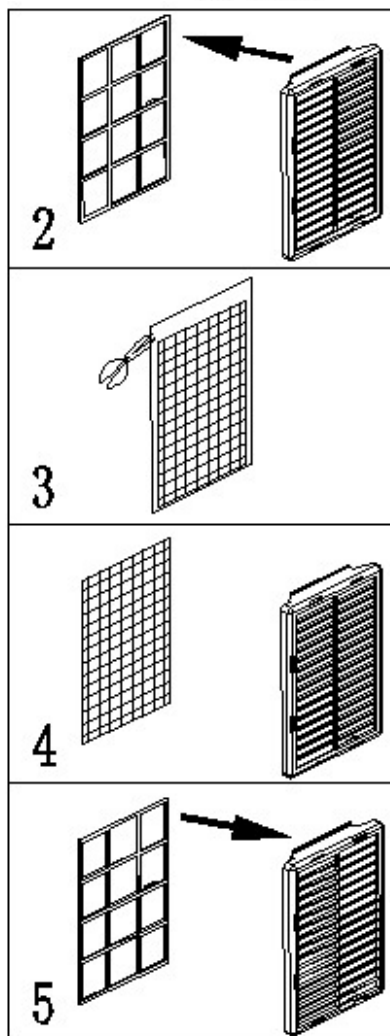
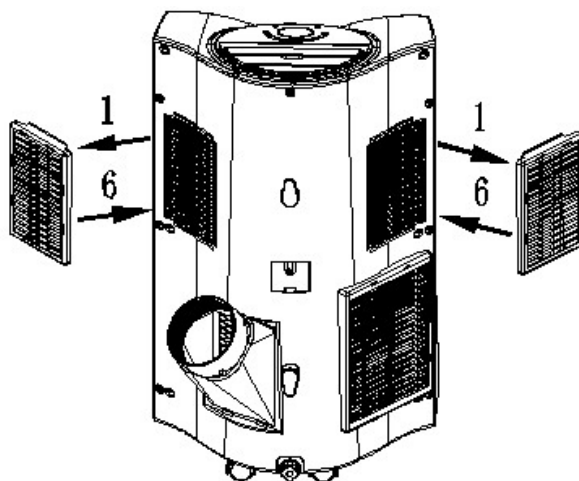
Dĺžka hadice na odvod vzduchu je určená presne podľa parametrov tohto výrobku. Hadicu nenahradzujte ani nepredlžujte vlastnou hadicou, pretože by to mohlo spôsobiť poruchu jednotky.



OBR. 11

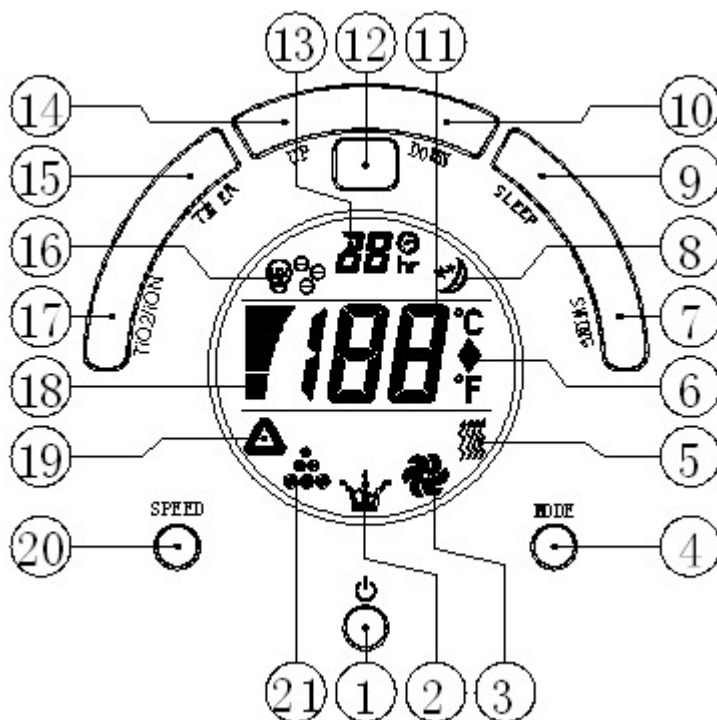
## Inštalácia filtra s aktívnym uhlím

1. Vyberte z jednotky rámček filtra.
2. Oddel'te držiak filtra od rámčeka filtra.
3. Vyberte filter s aktívnym uhlím z plastového obalu.
4. Vložte filter s aktívnym uhlím do rámčeka filtra.
5. Upevnite filter nasadením držiaka do rámčeka filtra.
6. Nainštalujte do jednotky rámček filtra.



## OVLÁDANIE pre elektronický typ

### Ovládací panel



OBR. 12

- |  |  |
|--|--|
| 1. Tlačidlo ON/OFF (zapnutie/vypnutie)               | 12. Senzor diaľkového ovládania                |
| 2. Indikátor odvlhčovania/plná nádrž                 | 13. Ukazovateľ časovača                        |
| 3. Indikátor režimu ventilácie                       | 14. Tlačidlo UP (zvýšenie teploty)             |
| 4. Tlačidlo MODE (režim prevádzky)                   | 15. Tlačidlo TIMER (časovač)                   |
| 5. Indikátor režimu kúrenia*                         | 16. Indikátor pre TiO <sub>2</sub> /ionizátor* |
| 6. Indikátor pre stupne Celzia alebo<br>Fahrenheita. | 17. Tlačidlo TiO <sub>2</sub> /ionizátor*      |
| 7. Tlačidlo SWING (smerovanie vzduchu)               | 18. Ukazovateľ rýchlosti ventilátora           |
| 8. Indikátor funkcie Spánok                          | 19. Indikátor režimu automatiky                |
| 9. Tlačidlo SLEEP (Spánok)                           | 20. Tlačidlo SPEED (rýchlosť ventilátora)      |
| 10. Tlačidlo DOWN (zníženie teploty)                 | 21. Indikátor režimu chladenia                 |
| 11. Ukazovateľ teploty                               |  |

\* tieto funkcie, tlačidlá a indikátory nie sú pri modeli APK-10A a APK-12A aktívne.

### Zapnutie a vypnutie

1. Stlačte tlačidlo ON/OFF. Jednotka začne pracovať. Ak je okolitá teplota:
  - vyššia než 23 °C, bude jednotka pracovať v režime chladenia.
  - vyššia než 20 °C, ale nižšia alebo sa rovná 23 °C, bude jednotka pracovať v režime ventilácie.



2. Zároveň sa rozsvietia indikátory aktívnych funkcií. \*UPOZORNENIE: Na displeji sa ukazuje teplota v miestnosti v rozmedzí 0 až 50 °C.
3. Pre vypnutie jednotky stlačte znovu tlačidlo ON/OFF.

### **Nastavenie režimu/funkcie**

Stlačte tlačidlo MODE pre nastavenie požadovaného režimu prevádzky: automatika, chladenie, ventilátor. Rozsvieti sa indikátor vybraného režimu.

### **Nastavenie teploty**

1. Stlačením tlačidla UP (zvýšiť) alebo DOWN (znížiť) nastavte požadovanú teplotu.
2. Pri stlačení tlačidla UP alebo DOWN bude displej ukazovať nastavenú teplotu. Inak bude ukazovať okolitú teplotu.
3. Prednastavená teplota tohto zariadenia je: 24 °C pre chladenie.

### **Nastavenie rýchlosti ventilátora**

1. Stlačením tlačidla SPEED nastavte požadovanú rýchlosť ventilátora – vysokú, strednú alebo nízku. Nastavená rýchlosť je indikovaná zobrazením príslušného indikátora.
2. Ak je jednotka v režime AUTOMatika, bude regulovať rýchlosť ventilátora automaticky podľa okolitej teploty.

### **Nastavenie časovača**

1. Stlačením tlačidla TIMER nastavte požadovaný čas prevádzky (1 až 24 hodín, indikátor časovača bude svietiť). Po uplynutí nastaveného času sa jednotka automaticky vypne. Pri stlačení tlačidla TIMER sa na displeji ukazuje nastavený čas v hodinách. Ak nie je použité tlačidlo TIMER, bude jednotka stále pracovať.
2. Stlačením tlačidla TIMER bez zapnutia iných funkcií môžete prednastaviť čas zapnutia jednotky. Ak nastavíte napríklad časovač na „2“, jednotka sa po 2 hodinách automaticky spustí.

## Funkcia Spánok

1. Ak stlačíte tlačidlo SLEEP v režime chladenia, zvýši sa po 1. hodine nastavená teplota o 1 °C a po 2. hodine o ďalší 1 °C. Ďalej je udržovaná táto teplota.
2. V režime spánku bude ventilátor bežať nízkou rýchlosťou. Opätovným stlačením tlačidla SLEEP sa obnoví prednastavená teplota a rýchlosť ventilátora.
3. Jednotka sa automaticky vypne, ak pracuje v režime spánku počas 12 hodín.
4. **Funkciu Spánok nie je možné použiť v režime ventilácie, odvlhčovania alebo automatiky. Je dostupná len v režime chladenia.**
5. **Keď je zariadenie v režime Spánok, mal by sa ventilátor prepnúť na nízku rýchlosť.**

## Funkcia Swing

Stlačením tlačidla SWING sa bude výfuk vzduchu zdvíhať do 3 rôznych uhlov: 45°, 60° alebo 75°. Pri každom zapnutí zariadenia sa výfuk nastaví najprv do uhla 75° a potom sa automaticky vráti do polohy 45°. Pri opätovnom nastavení uhla sa nastaví tiež najprv poloha 75°. Interval každého pohybu sú 4 sekundy. Keď ventiláciu vypnete, výfuk vzduchu sa uzavrie.

## Režim odvlhčovania

V režime odvlhčovania nie je možné nastaviť teplotu. Ventilátor pobeží stále nízkou rýchlosťou.

## Autodiagnostika

Toto zariadenie je vybavené funkciou autodiagnostiky. Ak je na zariadení zistená nejaká porucha, zobrazí sa na displeji indikácia chyby „E1“ alebo „E2“. V takom prípade kontaktujte servisné stredisko.

Všetky vyššie popísané funkcie je možné ovládať tiež pomocou dodávaného diaľkového ovládača.

Tento diaľkový ovládač potrebuje na napájanie 2× batérie veľkosti AAA.



OBR. 13

## UPOZORNENIE!

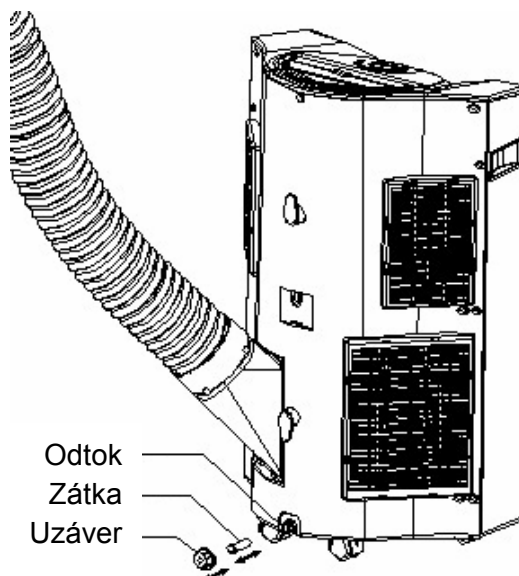
1. Na predĺženie životnosti kompresora počkajte po vypnutí jednotky najmenej 3 minúty, než ju znovu zapnete.
2. Chladiaci systém sa vypne, ak je okolitá teplota nižšia než nastavená. Ventilátor však pobeží ďalej nastavenou rýchlosťou. Ak sa okolitá teplota zvýši nad nastavenú úroveň, obnoví sa činnosť chladenia.

## ODTOK VODY

Počas chladenia sa časť vlhkosti zo vzduchu skondenzuje v jednotke. Keď sa vnútorná nádrž na vodu zaplní, kompresor a motor sa zastavia. Aktivuje sa indikátor plnej nádrže a jednotka začne vydávať tiež zvukový signál.

Aby mohlo chladenie pokračovať, vyprázdňte nádrž na vodu jedným z nasledujúcich postupov:

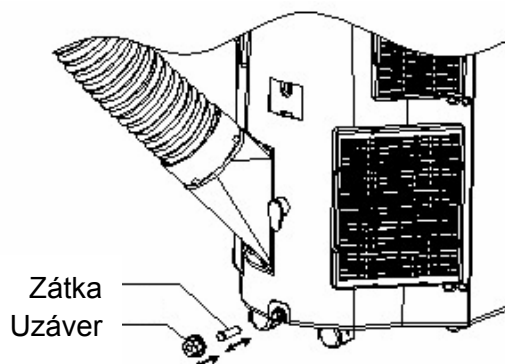
1. Vypnite klimatizačné zariadenie. Nepohybujte so zariadením, keď je vnútorná nádrž plná.
2. Položte pod odtok vody vhodnú nádobu (napr. pekáč).
3. Vyberte uzáver a gumovú zátku z odtokového otvoru a nechajte vodu vytiecť.
4. Keď sa nádoba (napr. pekáč) zaplní vodou, uzavrite odtokový otvor gumovou zátkou a vylejte vodu z nádoby.
5. Opakujte tento postup, kým sa nádrž v jednotke nevyprázdni.
6. Nasadte gumovú zátku a dotiahnite pevne uzáver.
7. Zapnite jednotku – indikátor zaplnenia nádrže ani indikátor kompresora by nemal blikať.



OBR. 14

Ak nechcete nádrž na vodu opakovane vyprázdňovať, zariadte stály odtok vody:

- Vyberte uzáver a gumovú zátku a uschovajte ich pre ďalšie použitie.
- Pripojte dodávanú odtokovú hadicu k vývodu odtoku vody, ako ukazuje obrázok, a druhý koniec hadice vyvedte na vhodné miesto, kam môže voda odtekať.



OBR. 15

- Odtokovú hadicu je možné predĺžiť pripojením ďalšej hadice pomocou vhodného spojovacieho prvku



OBR. 16

Majte na pamäti:

1. Odtoková hadica musí viesť na nižšej alebo rovnakej úrovni, ako je vývod odtoku z jednotky.
2. Pri tomto spôsobe odvádzania vody nebude aktivovaný indikátor plnej nádrže.
3. Ak chcete hadicu na odvod vody predĺžiť, môžete k nej pripojiť ďalšiu hadicu (vonkajší priemer: 18 mm).



OBR. 17

**Pred čistením odpojte vždy klimatizačné zariadenie od elektrickej zásuvky.  
Na udržanie maximálnej účinnosti čistite klimatizačné zariadenie pravidelne.**

### Čistenie krytu

Na čistenie tela jednotky použite mäkkú vlhkú utierku.

Nikdy nepoužívajte agresívne chemikálie, benzín, rozpúšťadlá, utierky napustené chemikáliami alebo iné čistiace prostriedky. Tie by mohli spôsobiť poškodenie krytu.

### Čistenie filtra

Použite vysávač alebo na filter ľahko poklepte, aby sa z filtrov odstránil prach a špina, a potom ich umyte starostlivo pod tečúcou vodou (nie teplejšou než 40 °C).

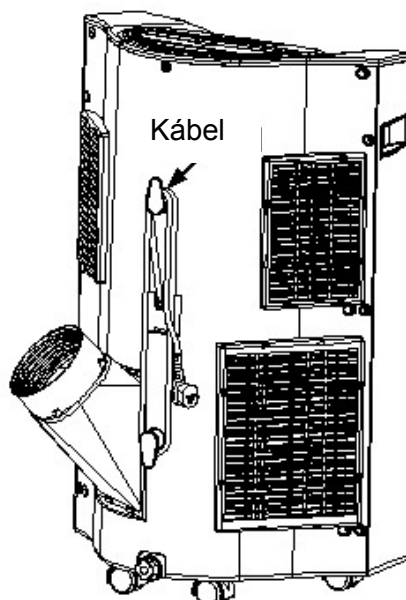
Pred nasadením nechajte filter dôkladne vyschnúť.

Upozornenie: Nikdy nepoužívajte jednotku bez filtrov!

Upozornenie: Nikdy nepoužívajte v prašnom prostredí!

### Uloženie na konci sezóny

- Vypustite z jednotky všetku vodu. Potom ju nechajte niekoľko hodín bežať v režime ventilácie, aby vnútro jednotky dôkladne vyschlo.
- Očistite alebo vymeňte filter.
- Odpojte a uložte napájací kábel podľa obrázka.
- Uskladnite jednotku v originálnej škatuli alebo náhradnom obale.



OBR. 19

## KONTROLY PRI PROBLÉMOCH

- |   |    |   |
|---|----|---|
| Klimatizačné zariadenie sa nespustí.      | sa | <ul style="list-style-type: none"><li>• Je zariadenie pripojené do zásuvky?</li><li>• Došlo k výpadku napájania?</li><li>• Bliká indikátor plnej nádrže?</li><li>• Je pri chladení teplota v miestnosti nižšia než nastavená teplota?</li></ul>                       |
| Výkon zariadenia sa zdá byť nedostatočný. | sa | <ul style="list-style-type: none"><li>• Dopadá do miestnosti priame slnečné svetlo? (Zatiahnite závesy.)</li><li>• Je otvorených príliš mnoho okien alebo dverí?</li><li>• Je v miestnosti príliš mnoho ľudí?</li><li>• Je v miestnosti nejaký zdroj tepla?</li></ul> |
| Zdá sa, že zariadenie nič nerobí.         |    | <ul style="list-style-type: none"><li>• Je filter upchaný prachom?</li><li>• Je blokovaný prívod alebo odvod vzduchu?</li><li>• Je pri chladení teplota v miestnosti nižšia než nastavená teplota?</li></ul>  |
| Zariadenie je príliš hlučné.              |    | <ul style="list-style-type: none"><li>• Je zariadenie naklonené a vibruje?</li><li>• Stojí zariadenie na nerovnom povrchu?</li></ul>  |
| Kompresor nebeží.                         |    | <ul style="list-style-type: none"><li>• Pravdepodobne sa aktivovala tepelná ochrana kompresora. Chvíľu počkajte, než teplota klesne.</li></ul>  |

**Nikdy neskúšajte jednotku opraviť alebo rozobrať sami!**



**Likvidácia:** Nevyhadzujte toto zariadenie do netriedeného komunálneho odpadu. Zariadenie je potrebné odovzdať v príslušnej zberni odpadu, pretože jeho likvidácia vyžaduje špeciálny postup.