



APK-09AC

Návod na obsluhu



**Pred použitím zariadenia si prečítajte tento návod.
Uložte návod tak, aby ste ho mali stále k dispozícii.**

TECHNICKÉ ÚDAJE

Model č.	APK-09AC
Výkon chladenia	9000 BTU/hod 2640 W
Príkion/prúd pre chladenie*	830 W / 3,7 A
Prietok vzduchu (pri max. rýchlosti)	350 m ³ /h
Výkon odvlhčovania	28 l/deň
Odporúčaná plocha miestnosti	14~24 m ²
Napájanie	220 – 240 V~ 50 Hz
Kompresor	rotačný
Chladivo	R410A (pozrite štítok menovitých hodnôt)
Náplň chladiva*	540 g
Rýchlosť ventilátora	2
Časovač	1~12 hodín
Prevádzková teplota	Chladenie: 18~32 °C
Hadica na odvod vzduchu	Ø 120 × 1500 mm
Hmotnosť netto	29 kg
Rozmery	400 × 377 × 750 mm (š × h × v)

POZNÁMKY:

1. Údaje označené „*“ sa môžu z technických dôvodov líšiť. Presnejšie údaje nájdete na štítku menovitých hodnôt vzadu na jednotke.
2. Podmienky pre meranie: Chladenie – DB = 27 °C, WB = 19 °C,

PRED POUŽITÍM

VŠEOBECNÉ BEZPEČNOSTNÉ POKYNY

- POUŽÍVAJTE JEDNOTKU IBA VO VZPRIAMENEJ POLOHE NA ROVNOM POVRCHU A NAJMEŇ 50 cm OD AKÝCHKOL'VEK OBJEKTOV (OBR. 1 a 4).
- NEDÁVAJTE NA JEDNOTKU ŽIADNE PREDMETY A NEOBMEDZUJTE PRÍVOD/ODVOD VZDUCHU (OBR. 2).
- STAROSTLIVO DOZERAJTE NA DETI A ZVIERATÁ, KEĎ JE JEDNOTKA V CHODE.



OBR. 1



OBR. 2



OBR. 3

ELEKTRICKÁ BEZPEČNOSŤ

- LEN NA POUŽITIE V INTERIÉRI.
- VYPNITE A ODPOJTE JEDNOTKU OD ZÁSUVKY, AK JU NEPOUŽÍVATE.
- NEPOUŽÍVAJTE VO VLHKOM ALEBO MOKROM PROSTREDÍ (OBR. 3)
- NEŤAHAJTE JEDNOTKU ZA NAPÁJACÍ KÁBEL.
- AK JE NAPÁJACÍ KÁBEL POŠKODENÝ, MUSÍ BYŤ VYMENENÝ ELEKTRIKÁROM ALEBO PODOBNE KVALIFIKOVANOU OSOBOU, ABY SA ZABRÁNILO MOŽNÝM RIZIKÁM.

PRE MAXIMÁLNU ÚČINNOSŤ

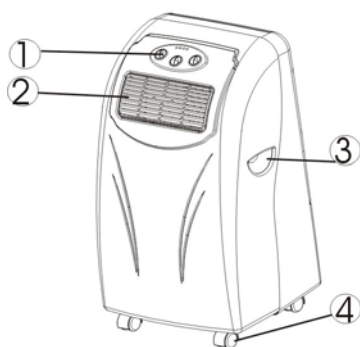
- Neprekračujte odporúčanú veľkosť miestnosti 50 m³ (obvykle 20 m² podlahovej plochy)
- Zavrite dvere a okná
- V čase najsilnejšieho slnečného svitu majte zatiahnuté závesy alebo žalúzie.
- Udržujte filtre čisté.
- Hneď ako sa v miestnosti vytvoria požadované podmienky, upravte nastavenú teplotu a znížte rýchlosť ventilátora.



OBR. 4

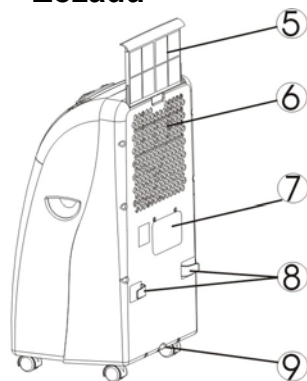
ČASTI

Spredú



1. Ovládací panel
2. Výfuk vzduchu
3. Držadlo na premiestnenie
4. Kolieska

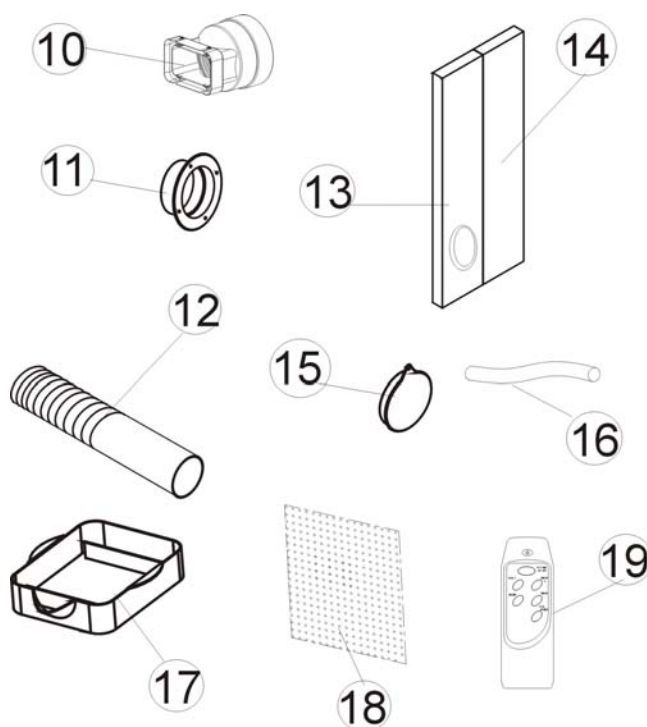
Zozadu



5. Vzduchový filter
6. Prívod vzduchu
7. Výfuk odvádzaného vzduchu
8. Držiak kábľa
9. Uzáver/vývod odtoku skondenzovanej vody

Príslušenstvo

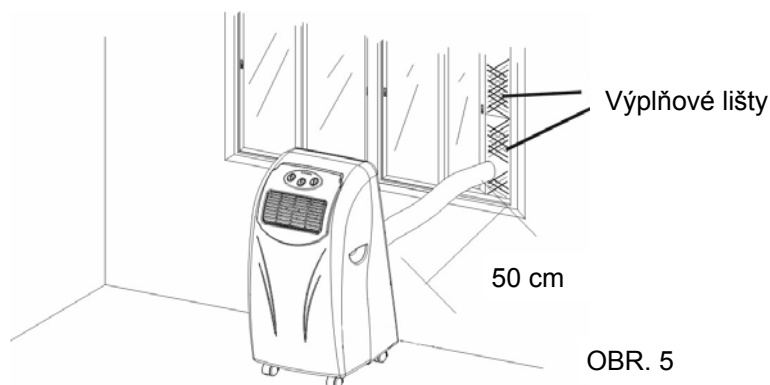
10. Vnútroň adaptér - pre nasadenie na hadicu a pripojenie k výfuku vzduchu vzadu na zariadení.
11. Vonkajší násadec - pre nasadenie na hadicu pri vyvedení otvorom vo výplňovej lište (alebo otvorom v stene/okne).
12. Hadica na odvod vzduchu
13. Výplňová lišta (molitan) - na vyplnenie medzery otvoreného okna a s otvorom pre hadicu na odvod vzduchu.
14. Výplňová lišta (molitan) - na vyplnenie medzery otvoreného okna
15. Kryt na uzatvorenie otvoru v stene/okne.
16. Hadica na stály odtok vody
17. Miska na vodu
18. Filter s aktívnym uhlím
19. Diaľkový ovládač



Inštalácia hadice na odvod vzduchu

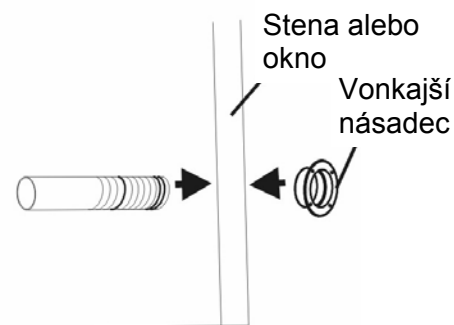
Toto mobilné klimatizačné zariadenie je možné premiestňovať z miestnosti do miestnosti.

1. Použitie výplňovej lišty



- Vložte výplňové lišty do medzery pri pootvorenom okne a v prípade potreby upravte ich veľkosť.
- Pretiahnite hadicu na odvod vzduchu výplňovou lištou a zasuňte lištu do medzery v okne podľa obrázka. Zaisťujte okno tak, aby bola výplňová lišta bezpečne upevnená. Tento postup je možné použiť aj pre posuvné okná. Poznámka: Dbajte tiež na ochranu proti zlodejom.

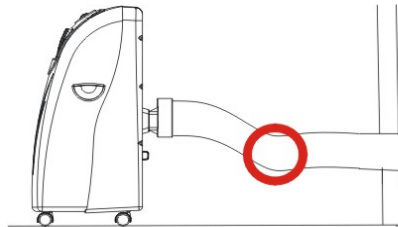
2. Použitie násadca



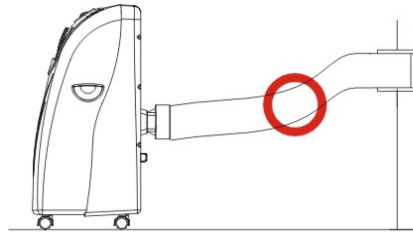
- Urobte v stene alebo v okne otvor s priemerom 130 mm.
- Pretiahnite hadicu na odvod vzduchu cez okno alebo cez stenu a pripojte z vonkajšej strany násadec, ako ukazuje obrázok.
- Keď sa jednotka nepoužíva, zakryte otvor dodávaným krytom.

Montáž hadice na odvod vzduchu

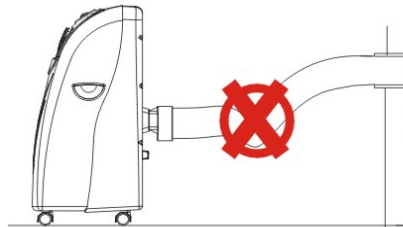
- Používajte len dodávanú hadicu na odvod vzduchu. Pripojte hadicu spolu s adaptérom k otvoru na vyfukovanie vzduchu vzadu na jednotke.
- Dbajte na to, aby hadica nebola príliš ohnutá alebo netvorila slučky. Inak sa zhorší odvod ohriateho vzduchu a jednotka sa môže prehriať a vypnúť. Správna inštalácia pozrite obrázky 8 a 9.
- Hadicu je možné predlžovať v rozmedzí 300 až 1500 mm. Pre maximálnu účinnosť používajte najkratšiu možnú dĺžku.



OBR. 8



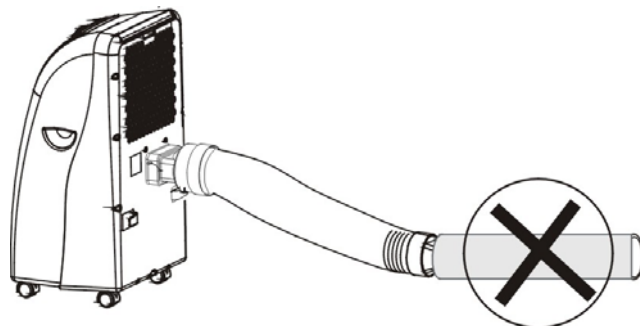
OBR. 9



OBR. 10

VAROVANIE!

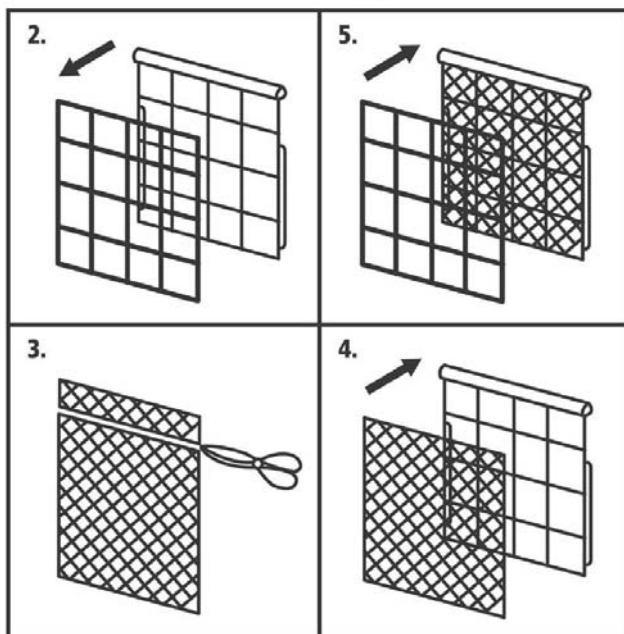
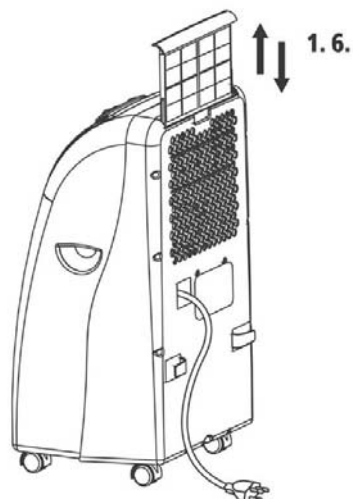
Dĺžka hadice na odvod vzduchu je určená presne podľa parametrov tohto výrobku. Hadicu nenahradzujte ani nepredlžujte vlastnou hadicou, pretože by to mohlo spôsobiť poruchu jednotky.



OBR. 11

Inštalácia filtra s aktívnym uhlím

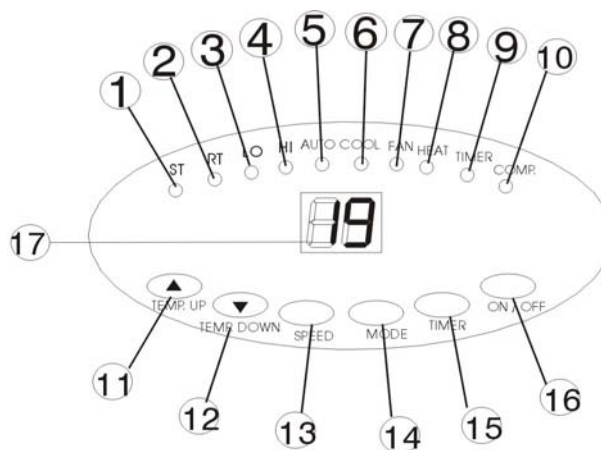
1. Vyberte z jednotky rámček filtra.
2. Oddel'te držiak filtra od rámčeka filtra.
3. Vyberte filter s aktívnym uhlím z plastového obalu.
4. Vložte filter s aktívnym uhlím do rámčeka filtra.
5. Upevnite filter nasadením držiaka filtra do rámčeka.
6. Zasuňte rámček filtra späť do jednotky.



OVLÁDANIE pre elektronický typ

Ovládací panel

1. Indikátor ST (Nastavená teplota)
2. Indikátor RT (Teplota v miestnosti)
3. Indikátor LO (Nízka rýchlosť)
4. Indikátor HI (Vysoká rýchlosť)
5. Indikátor AUTO (Automat. režim)
6. Indikátor COOL (Režim Chladenie)
7. Indikátor FAN (Režim Ventilátor)
8. Indikátor HEAT (Režim Kúrenie)*
9. Indikátor TIMER (Funkcia Časovač)
10. Indikátor COMP. (Kompresor)
11. Tlačidlo TEMP. UP (Zvýšenie teploty)
12. Tlačidlo TEMP. DOWN (Zníženie teploty)
13. Tlačidlo Speed (Rýchlosť ventilátora)
14. Tlačidlo MODE (Voľba režimu)
15. Tlačidlo TIMER (Časovač)
16. Tlačidlo ON/OFF (Zapnutie/Vypnutie)
17. Displej



OBR. 18

* Tieto funkcie, tlačidlá a indikátory nie sú pri modeli APK-09AC aktívne.

Zapnutie a vypnutie

Stlačte tlačidlo ON/OFF. Jednotka začne automaticky pracovať. Ak je okolitá teplota:

- vyššia než 23 °C, bude jednotka pracovať v režime chladenia.
- vyššia než 20 °C, ale nižšia alebo sa rovná 23 °C, bude jednotka pracovať v režime ventilácie.

Zároveň sa rozsvietia indikátory aktívnych funkcií. *POZNÁMKA: Indikátor COMP. svieti, len keď beží kompresor.

Na displeji sa ukazuje teplota v miestnosti.

Pre vypnutie jednotky stlačte znovu tlačidlo ON/OFF.

Nastavenie režimu/funkcie

Stlačte tlačidlo MODE pre nastavenie požadovaného režimu prevádzky: automatika (AUTO), chladenie (COOL) alebo ventilátor (FAN).

Rozsvieti sa indikátor vybraného režimu.

Nastavenie teploty

Stlačením tlačidla TEMP. UP (zvýšiť teplotu) alebo TEMP. DOWN (znížiť teplotu) nastavte požadovanú teplotu.

Pri stlačení tlačidla TEMP. UP alebo TEMP. DOWN bude displej ukazovať nastavenú teplotu. Inak bude ukazovať okolitú teplotu.

Prednastavená teplota tohto zariadenia je: 24 °C pre chladenie

Nastavenie rýchlosti ventilátora

1. Stlačením tlačidla SPEED nastavte požadovanú rýchlosť ventilátora – vysokú (HI) alebo nízku (LO). Nastavená rýchlosť je indikovaná rozsvietením príslušného indikátora.
2. Ak je jednotka v režime AUTOMatika, bude regulovať rýchlosť ventilátora automaticky podľa okolitej teploty (bude svietiť príslušný indikátor). Tlačidlo SPEED nefunguje.

Nastavenie časovača

1. Stlačením tlačidla TIMER, keď jednotka beží, nastavte požadovaný čas prevádzky (1 až 12 hodín, indikátor časovača bude svietiť). Pri stlačení tlačidla TIMER sa na displeji ukazuje nastavený čas v hodinách. Keď uplynie nastavený čas, jednotka sa automaticky vypne. Ak nie je použité tlačidlo TIMER, bude jednotka stále pracovať.
2. Stlačením tlačidla TIMER bez zapnutia iných funkcií môžete prednastaviť čas zapnutia jednotky. Ak nastavíte napríklad časovač na „2“, jednotka sa po 2 hodinách automaticky spustí.

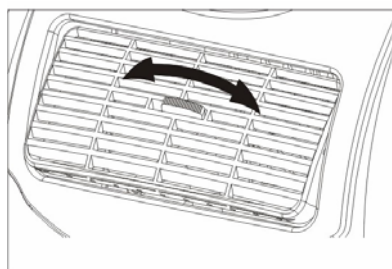
Všetky vyššie popísané funkcie je možné ovládať tiež pomocou dodávaného diaľkového ovládača.

Tento diaľkový ovládač potrebuje na napájanie 2× batérie veľkosti AAA.



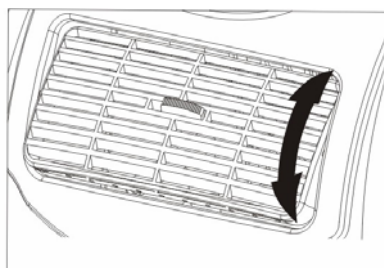
OBR. 19

Nasmerovanie prúdu vzduchu



OBR. 20

Otočením páčky nastavte lamely vo výfuku vzduchu vertikálne podľa požadovaného prúdenia vzduchu.



OBR. 21

Natočte výfuk vzduchu pre nasmerovanie vzduchu horizontálne.

UPOZORNENIE!

1. Na predĺženie životnosti kompresora počkajte po vypnutí jednotky najmenej 3 minúty, než ju znovu zapnete.
2. Chladiaci systém sa vypne, ak je okolitá teplota nižšia než nastavená. Ventilátor však pobeží ďalej nastavenou rýchlosťou. Ak sa okolitá teplota zvýši nad nastavenú úroveň, obnoví sa činnosť chladenia.

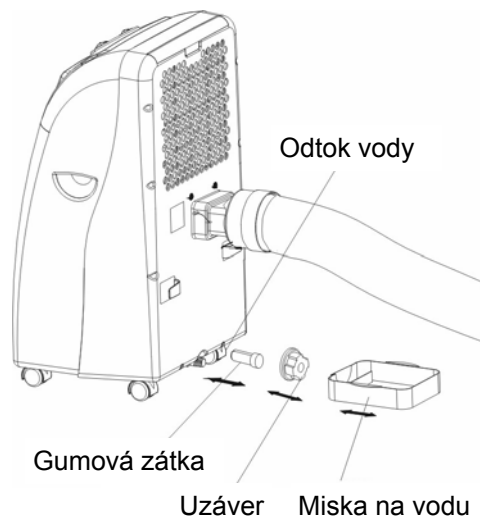
VYPUSTENIE VODY

Počas chladenia sa časť vlhkosti zo vzduchu skondenzuje v jednotke. Keď sa nádrž na vodu zaplní:

- Pri mechanickom type sa kompresor zastaví, beží iba ventilátor. Rozsvieti sa indikátor „FULL WATER“, ktorý upozorňuje na plnú nádrž.
- Pri elektronickom type (APK-09AC) sa zastaví kompresor aj motor. Bude blikať indikátor „COMP.“.

Aby mohlo chladenie pokračovať, vyprázdňte nádrž na vodu jedným z nasledujúcich postupov:

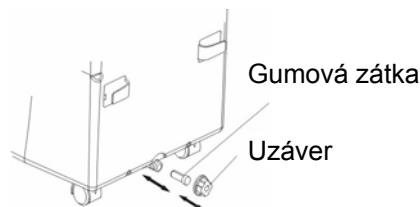
- Vypnite klimatizačné zariadenie.
Nepohybujte so zariadením, keď je nádrž plná.
- Položte pod odtok vody misku na vodu.
- Vyberte uzáver a gumovú zátku z odtokového otvoru a nechajte vodu vytiecť.
- Keď sa miska takmer zaplní vodou, uzavrite odtokový otvor gumovou zátkou a vylejte vodu z misky.
- Opakujte tento postup, kým sa nádrž v jednotke nevyprázdni.
- Nasajte gumovú zátku a dotiahnite pevne uzáver.
- Zapnite jednotku – indikátor kompresora by nemal blikať.



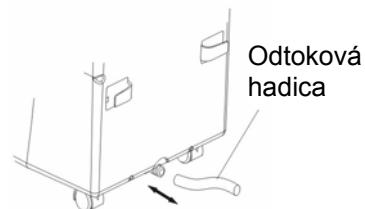
OBR. 22

Ak nechcete nádrž na vodu opakovane vyprázdňovať, zariadte stály odtok vody:

- Vyberte uzáver a gumovú zátku a uschovajte ich pre ďalšie použitie.
- Pripojte dodávanú odtokovú hadicu k vývodu odtoku vody, ako ukazuje obrázok, a druhý koniec hadice vyvedte na vhodné miesto, kam môže voda odtekať.
- Odtokovú hadicu je možné predĺžiť pripojením ďalšej hadice pomocou vhodného spojovacieho prvku.



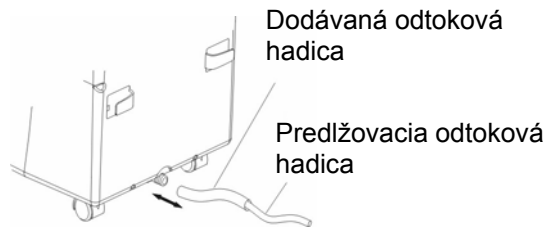
OBR. 23



OBR. 24

Majte na pamäti:

1. Odtoková hadica musí viesť na nižšej alebo rovnakej úrovni, ako je vývod odtoku z jednotky.
2. Pri tomto spôsobe odvádzania vody nebude aktivovaný indikátor COMP. / Full Water



3. Ak chcete hadicu na odvod vody OBR. 25 predĺžiť, môžete k nej pripojiť ďalšiu hadicu (vonkajší priemer: 18 mm).

**Pred čistením odpojte vždy klimatizačné zariadenie od elektrickej zásuvky.
Na udržanie maximálnej účinnosti čistite klimatizačné zariadenie pravidelne.**

Čistenie krytu

Na čistenie tela jednotky použite mäkkú vlhkú utierku.

Nikdy nepoužívajte agresívne chemikálie, benzín, rozpúšťadlá, utierky napustené chemikáliami alebo iné čistiace prostriedky. Tie by mohli spôsobiť poškodenie krytu.

Čistenie filtra

Použite vysávač alebo na filter ľahko poklepte, aby sa z filtrov odstránil prach a špina, a potom ich umyte starostlivo pod tečúcou vodou (nie teplejšou než 40 °C).

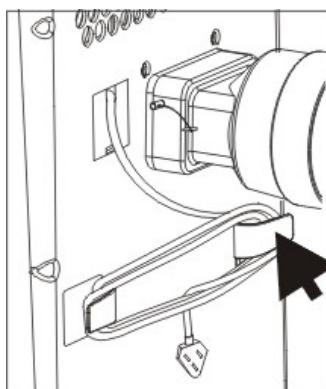
Pred nasadením nechajte filter dôkladne vyschnúť.

Upozornenie: Nikdy nepoužívajte jednotku bez filtrov!

Upozornenie: Nikdy nepoužívajte v prašnom prostredí!

Uloženie na konci sezóny

- Vypustite z jednotky všetku vodu. Potom ju nechajte niekoľko hodín bežať v režime ventilácie, aby vnútro jednotky dôkladne vyschlo.
- Očistite alebo vymeňte filter.
- Odpojte a uložte napájací kábel podľa obrázka.
- Uskladnite jednotku v originálnej škatuli alebo náhradnom obale.



OBR. 27

KONTROLY PRI PROBLÉMOCH

Klimatizačné zariadenie sa nespustí.

- Je zariadenie pripojené do zásuvky?
- Došlo k výpadku napájania?
- Bliká indikátor COMP./ Full Water?
- Je pri chladení teplota v miestnosti nižšia než nastavená teplota?

Výkon zariadenia sa zdá byť nedostatočný.

- Dopadá do miestnosti priame slnečné svetlo? (Zatiahnite závesy.)
- Je otvorených príliš mnoho okien alebo dverí?
- Je v miestnosti príliš mnoho ľudí?
- Je v miestnosti nejaký zdroj tepla?

Zdá sa, že zariadenie nič nerobí.

- Je filter upchaný prachom?
- Je blokovaný prívod alebo odvod vzduchu?
- Je pri chladení teplota v miestnosti nižšia než nastavená teplota?

Zariadenie je príliš hlučné.

- Je zariadenie naklonené a vibruje?
- Stojí zariadenie na nerovnom povrchu?

Kompresor nebeží.

- Pravdepodobne sa aktivovala tepelná ochrana kompresora. Chvíľu počkajte, než teplota klesne.

Nikdy neskúšajte jednotku opraviť alebo rozobrať sami!



Likvidácia: Nevyhadzujte toto zariadenie do netriedeného komunálneho odpadu. Zariadenie je potrebné odovzdať v príslušnej zberni odpadu, pretože jeho likvidácia vyžaduje špeciálny postup.