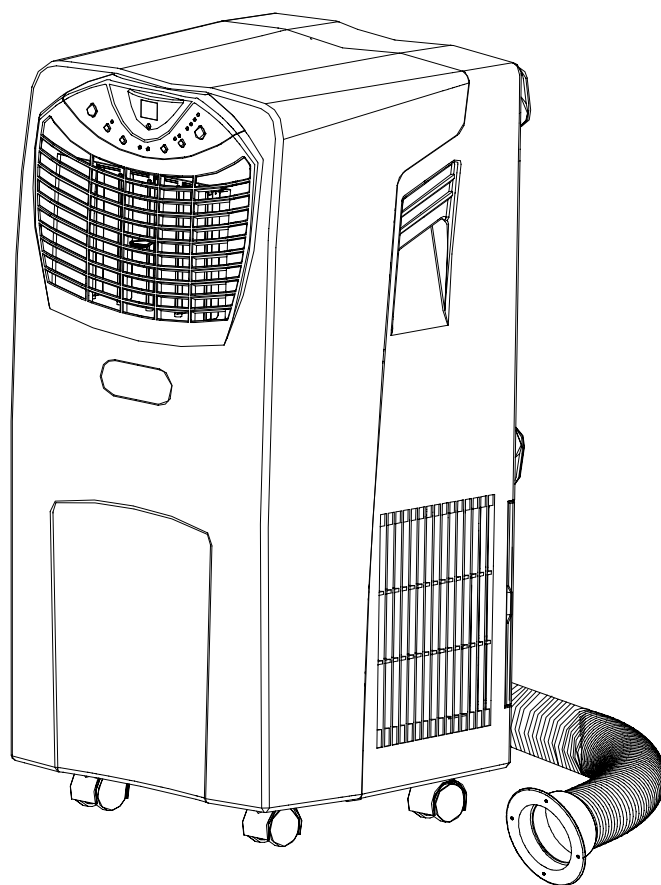




APK-09A

Návod na obsluhu



**Pred použitím zariadenia si prečítajte tento návod.
Uložte návod tak, aby ste ho mali stále k dispozícii.**

TECHNICKÉ ÚDAJE

Model č.	APK-09A
Výkon chladenia	8500 BTU/hod 2400 W
Príkion/prúd pre chladenie*	815 W / 3,6 A
Prietok vzduchu (pri max. rýchlosti)	300 m ³ /h
Výkon odvlhčovania	24 l/deň
Odporúčaná plocha miestnosti	14~24 m ²
Napájanie	220~240 V / 50 Hz / 1-fázové
Kompresor	Rotačný
Chladivo	R410A
Náplň chladiva*	390 g
Rýchlosť ventilátora	2
Časovač	1~12 hodín
Prevádzková teplota	Chladenie: 18~32 °C
Hadica na odvod vzduchu	Ø 120 × 1 500 mm
Hmotnosť netto	21 kg
Rozmery	310 × 348 × 710 mm (š × h × v)

POZNÁMKY:

1. Údaje označené „*“ sa môžu z technických dôvodov líšiť: presnejšie údaje nájdete na štítku menovitých hodnôt vzadu na jednotke.
2. Podmienky pre meranie: Chladenie – DB = 27 °C, WB = 19 °C

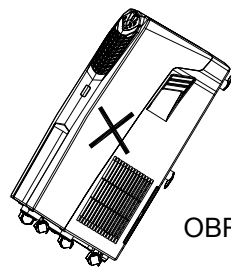
*DB = teplota suchého teplomeru, WB = teplota mokrého teplomeru

*Podľa normy EN14511

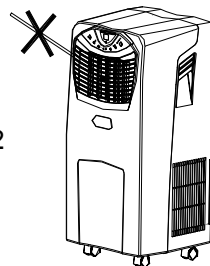
PRED POUŽITÍM

VŠEOBECNÉ BEZPEČNOSTNÉ POKYNY

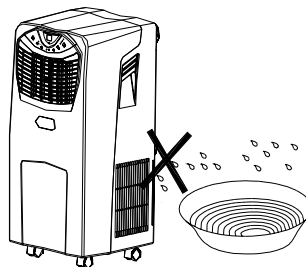
- POUŽÍVAJTE JEDNOTKU IBA VO VZPRIAMENEJ POLOHE NA ROVNOM POVRCHU A NAJMENEJ 50 cm OD AKÝCHKOL'VEK OBJEKTOV (OBR. 1 a 4).
- NEDÁVAJTE NA JEDNOTKU ŽIADNE PREDMETY A NEOBMEDZUJTE PRÍVOD/ODVOD VZDUCHU (OBR. 2).
- STAROSTLIVO DOZERAJTE NA DETI A ZVIERATÁ, KEĎ JE JEDNOTKA V CHODE.



OBR. 1



OBR. 2



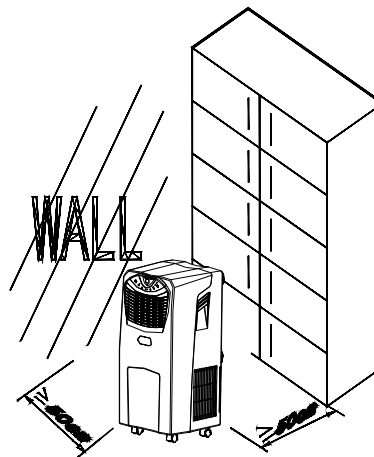
OBR. 3

ELEKTRICKÁ BEZPEČNOSŤ

- LEN NA POUŽITIE V INTERIÉRI.
- VYPNITE A ODPOJTE JEDNOTKU OD ZÁSUVKY, AK JU NEPOUŽÍVATE.
- NEPOUŽÍVAJTE VO VLHKOM ALEBO MOKROM PROSTREDÍ (OBR. 3)
- NEŤAHAJTE JEDNOTKU ZA NAPÁJACÍ KÁBEL.
- AK JE NAPÁJACÍ KÁBEL POŠKODENÝ, MUSÍ BYŤ VYMENENÝ ELEKTRIKÁROM ALEBO PODOBNE KVALIFIKOVANOU OSOBOU, ABY SA ZABRÁNILO MOŽNÝM RIZIKÁM.

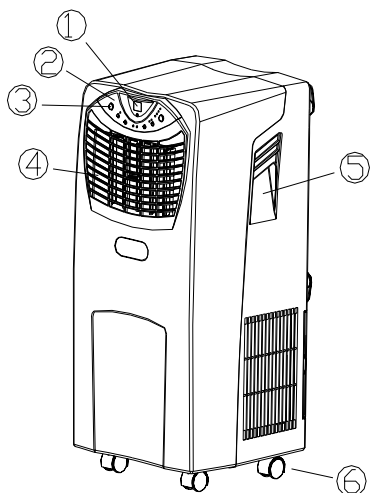
PRE MAXIMÁLNU ÚČINNOSŤ

- Neprekračujte odporúčanú veľkosť miestnosti 50 m³ (obvykle 20 m² podlahovej plochy)
- Zavrite dvere a okná
- V čase najsilnejšieho slnečného svitu majte zatiahnuté závesy alebo žalúzie.
- Udržujte filtre čisté.
- Hneď ako sa v miestnosti vytvoria požadované podmienky, upravte nastavenú teplotu a znížte rýchlosť ventilátora.



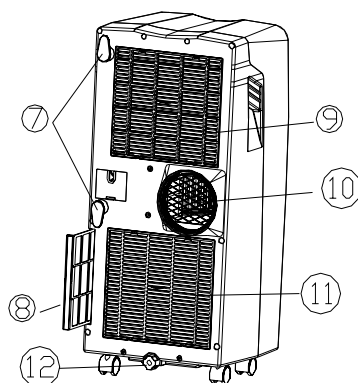
OBR. 4

Spredú



1. Okienko displeja
2. Ovládací panel
3. Tlačidlá
4. Výfuk vzduchu
5. Držadlo na premiestnenie
6. Kolieska

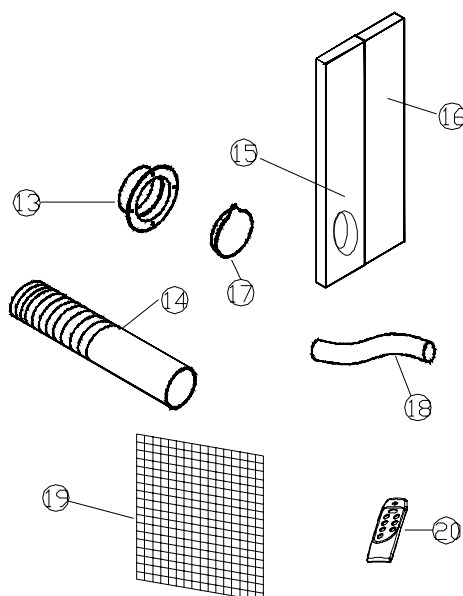
Zozadu



7. Držiak pre kábel
8. Vzduchový filter
9. Prívod vzduchu
10. Výfuk ohriateho vzduchu
11. Prívod vzduchu
12. Uzáver/vývod odtoku skondenzovanej vody

Príslušenstvo

13. Vonkajší násadec - pre nasadenie na hadicu pri vyvedení otvorom vo výplňovej lište (alebo otvorom v stene/okne).
14. Hadica na odvod vzduchu
15. Výplň (s otvorom) - pre výplň medzery otvoreného okna a s otvorom pre násadec hadice.
16. Výplň - pre vyplnenie medzery otvoreného okna
17. Kryt na uzatvorenie otvoru v stene/okne.
18. Hadica na stály odtok vody
19. Filter s aktívnym uhlím
20. Diaľkový ovládač

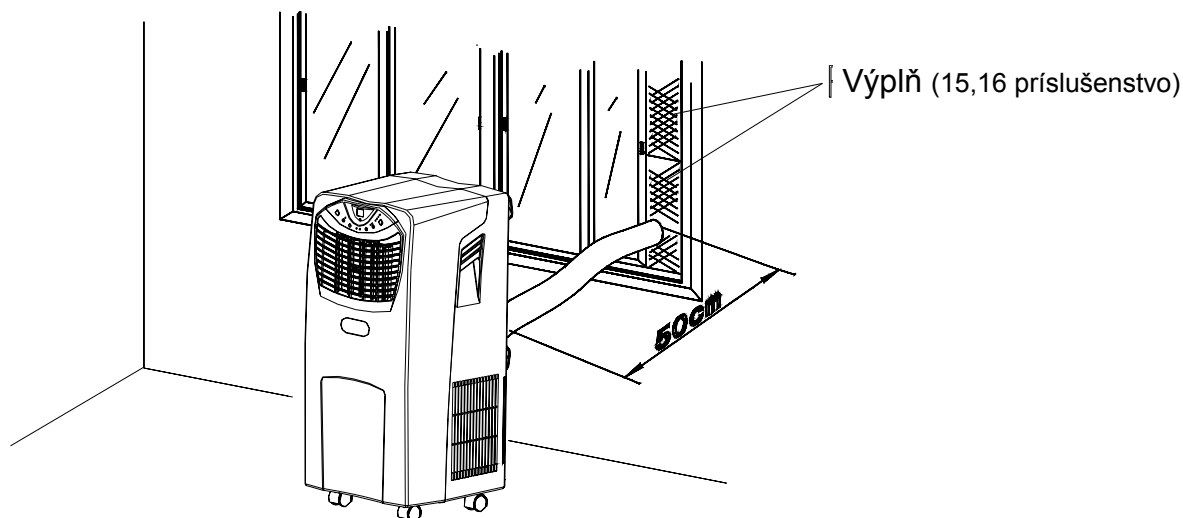


INŠTALÁCIA

Inštalácia hadice na odvod vzduchu

Toto mobilné klimatizačné zariadenie je možné premiestňovať z miestnosti do miestnosti.

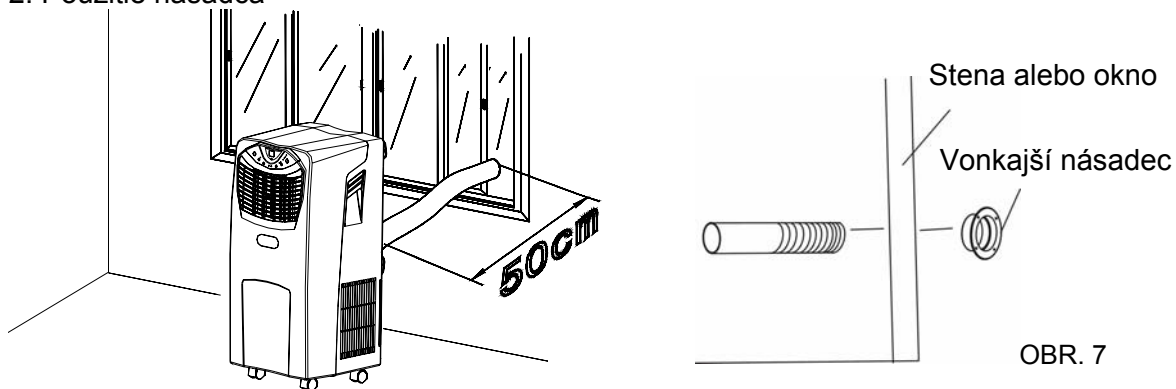
1. Použitie výplní (15,16 príslušenstvo)



OBR. 5

- Vložte výplň (15,16 príslušenstvo) do otvoru v okne a v prípade potreby upravte ich veľkosť.
- Pretiahnite hadicu na odvod vzduchu výplňou a zasuňte do medzery v okne podľa obrázka. Zaistíte okno tak, aby bola výplň bezpečne upevnená. Tento postup je možné použiť aj pre posuvné okná. Poznámka: Dbajte tiež na ochranu proti zlodejom.

2. Použitie násadca



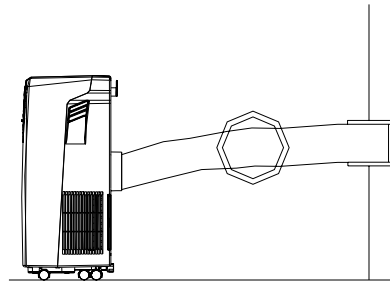
OBR. 6

OBR. 7

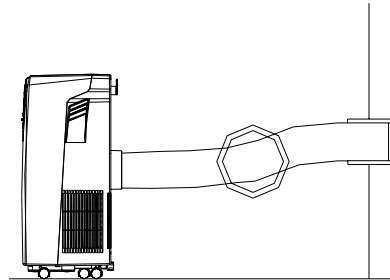
- Vytvorte v stene alebo v okne otvor podľa vonkajšieho priemeru hadice na odvod vzduchu.
- Pretiahnite hadicu na odvod vzduchu cez okno alebo cez stenu a pripojte z vonkajšej strany násadec so závitmi, ako ukazuje obrázok.
- Keď sa jednotka nepoužíva, zakryte otvor dodávaným krytom.

Montáž hadice na odvod vzduchu

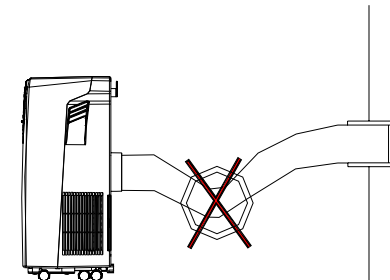
- Používajte len dodávanú hadicu na odvod vzduchu. Pripojte hadicu k otvoru pre výfuk vzduchu vzadu na jednotke.
- Dbajte na to, aby hadica nebola príliš ohnutá alebo netvorila slučky. Inak sa zhorší odvod ohriateho vzduchu a jednotka sa môže prehriať a vypnúť. Správna inštalácia pozrite obrázky 8 a 9.
- Hadicu je možné predlžovať v rozmedzí 300 až 1500 mm. Pre maximálnu účinnosť používajte najkratšiu možnú dĺžku.



OBR. 8



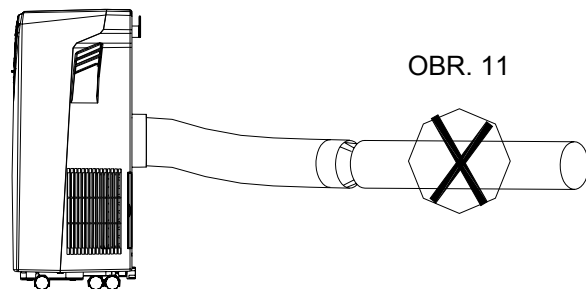
OBR. 9



OBR. 10

VAROVANIE!

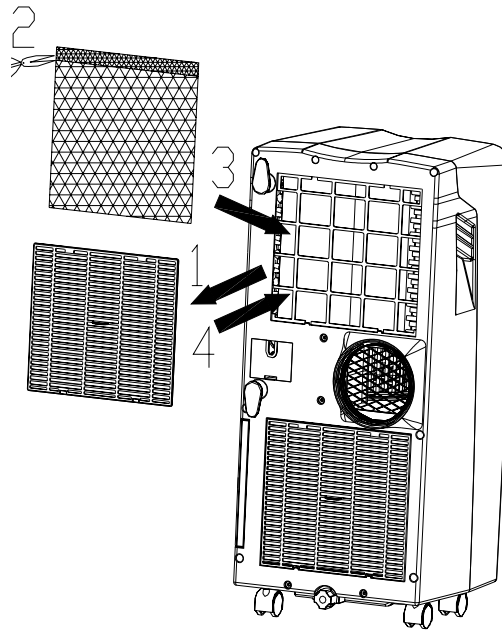
Dĺžka hadice na odvod vzduchu je určená presne podľa parametrov tohto výrobku. Hadicu nenahradzujte ani nepredlžujte vlastnou hadicou, pretože by to mohlo spôsobiť poruchu jednotky.



OBR. 11

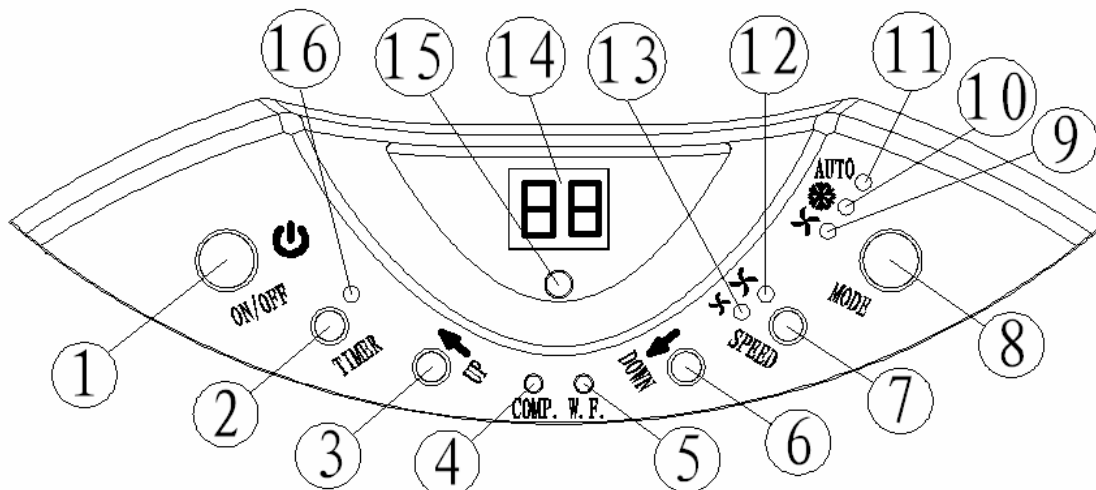
Inštalácia filtra s aktívnym uhlím

1. Vyberte z jednotky rámček filtra.
2. Vyberte filter s aktívnym uhlím z plastového obalu.
3. Vložte filter s aktívnym uhlím do zadnej časti jednotky.
4. Nasadte rámček filtra do jednotky.



OVLÁDANIE pre elektronický typ

Ovládací panel



OBR. 12

- | | |
|--|---|
| 1. Tlačidlo ON/OFF (zapnutie/vypnutie) | 9. Indikátor Fan (režim ventilácie) |
| 2. Tlačidlo TIMER (časovač) | 10. Indikátor Cool (režim chladenia) |
| 3. Tlačidlo UP (zvýšenie teploty) | 11. Indikátor Auto (automatický režim) |
| 4. Indikátor COMP. (kompresor) | 12. Indikátor vysokej rýchlosti ventilátora |
| 5. Indikátor W. F. (plná nádrž na vodu) | 13. Indikátor nízkej rýchlosti ventilátora |
| 6. Tlačidlo DOWN (zníženie teploty) | 14. Okienko displeja |
| 7. Tlačidlo SPEED (rýchlosť ventilátora) | 15. Senzor diaľkového ovládania |
| 8. Tlačidlo MODE (režim prevádzky) | 16. Indikátor Timer (časovač) |

Zapnutie a vypnutie

1. Stlačte tlačidlo ON/OFF. Jednotka začne pracovať. Ak je okolitá teplota:
 - vyššia než 23 °C, bude jednotka pracovať v režime chladenia.
 - vyššia než 20 °C, ale nižšia alebo rovná 23 °C, bude jednotka pracovať v režime ventilácie.
2. Zároveň sa rozsvietia indikátory aktívnych funkcií. *POZNÁMKA: Na displeji sa ukazuje teplota v miestnosti v rozmedzí 0 až 50 °C.
3. Pre vypnutie jednotky stlačte znovu tlačidlo ON/OFF.

Nastavenie režimu/funkcie

Stlačte tlačidlo MODE pre nastavenie požadovaného režimu prevádzky: automatika (AUTO), chladenie (COOL) alebo ventilátor (FAN).

Rozsvieti sa indikátor vybraného režimu.

Nastavenie teploty

1. Stlačením tlačidla UP (zvýšiť) alebo DOWN (znižiť) nastavte požadovanú teplotu.
2. Pri stlačení tlačidla UP alebo DOWN bude displej ukazovať nastavenú teplotu. Inak bude ukazovať okolitú teplotu.
3. Prednastavená teplota tohto zariadenia je: 24 °C pre chladenie.

Nastavenie rýchlosti ventilátora

1. Stlačením tlačidla SPEED nastavte požadovanú rýchlosť ventilátora – vysokú alebo nízku. Nastavená rýchlosť je indikovaná rozsvietením príslušného indikátora.
2. Ak je jednotka v režime AUTOMatika, bude regulovať rýchlosť ventilátora automaticky podľa okolitej teploty (bude svietiť príslušný indikátor). Tlačidlo SPEED nefunguje.

Nastavenie časovača

1. Stlačením tlačidla TIMER nastavte požadovaný čas prevádzky (1 až 12 hodín, indikátor časovača bude svietiť). Pri stlačení tlačidla TIMER sa na displeji ukazuje nastavený čas v hodinách. Keď uplynie nastavený čas, jednotka sa automaticky vypne. Ak nie je použité tlačidlo TIMER, bude jednotka stále pracovať.
2. Stlačením tlačidla TIMER bez zapnutia iných funkcií môžete prednastaviť čas zapnutia jednotky. Ak nastavíte napríklad časovač na „2“, jednotka sa po 2 hodinách automaticky spustí.

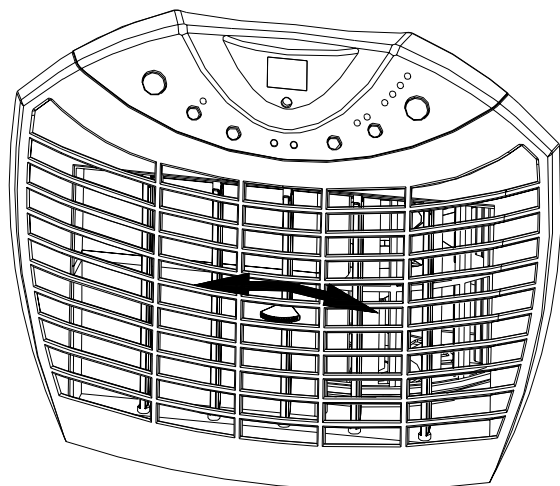
Všetky vyššie popísané funkcie je možné ovládať tiež pomocou dodávaného diaľkového ovládača.

Tento diaľkový ovládač potrebuje na napájanie 2× batérie veľkosti AAA.



OBR. 13

Nasmerovanie prúdu vzduchu



Otočením páčky nastavte lamely vo výfuku vzduchu v horizontálnom smere podľa požadovaného smeru prúdenia vzduchu.

OBR. 14

UPOZORNENIE!

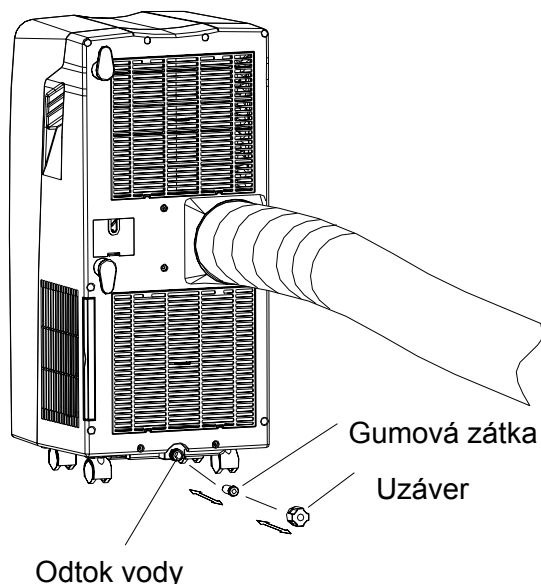
1. Na predĺženie životnosti kompresora počkajte po vypnutí jednotky najmenej 3 minúty, než ju znovu zapnete.
2. Chladiaci systém sa vypne, ak je okolitá teplota nižšia než nastavená. Ventilátor však pobeží ďalej nastavenou rýchlosťou. Ak sa okolitá teplota zvýši nad nastavenú úroveň, obnoví sa činnosť chladenia.

ODTOK VODY

Počas chladenia sa časť vlhkosti zo vzduchu skondenzuje v jednotke. Keď sa vnútorná nádrž na vodu zaplní, kompresor a motor sa zastavia. Aktivuje sa zvukový signál (ten sa dá prerušiť stlačením ľubovoľného tlačidla) a bude blikať indikátor „W. F.“, ktorý upozorňuje na plnú nádrž.

Aby mohlo chladenie pokračovať, vyprázdňte nádrž na vodu jedným z nasledujúcich postupov:

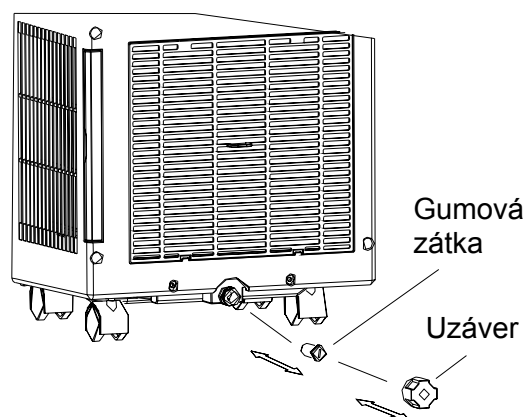
1. Vypnite klimatizačné zariadenie.
Nepohybujte so zariadením, keď je vnútorná nádrž plná.
2. Položte pod odtok vody vhodnú nádobu (napr. pekáč).
3. Vyberte uzáver a gumovú zátku z odtokového otvoru a nechajte vodu vytiecť.
4. Keď sa nádoba (napr. pekáč) zaplní vodou, uzavrite odtokový otvor gumovou zátkou a vylejte vodu z nádoby.
5. Opakujte tento postup, kým sa nádrž v jednotke nevyprázdni.
6. Nasadte gumovú zátku a dotiahnite pevne uzáver.
7. Zapnite jednotku – indikátor zaplnenia nádrže ani indikátor kompresora by nemal blikať.



OBR. 15

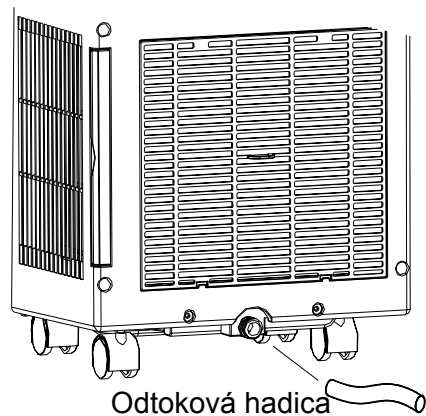
Ak nechcete nádrž na vodu opakovane vyprázdňovať, zariadte stály odtok vody:

- Vyberte uzáver a gumovú zátku a uschovajte ich pre ďalšie použitie.
- Pripojte dodávanú odtokovú hadicu k vývodu odtoku vody, ako ukazuje obrázok, a druhý koniec hadice vyvedte na vhodné miesto, kam môže voda odtekať.



OBR. 16

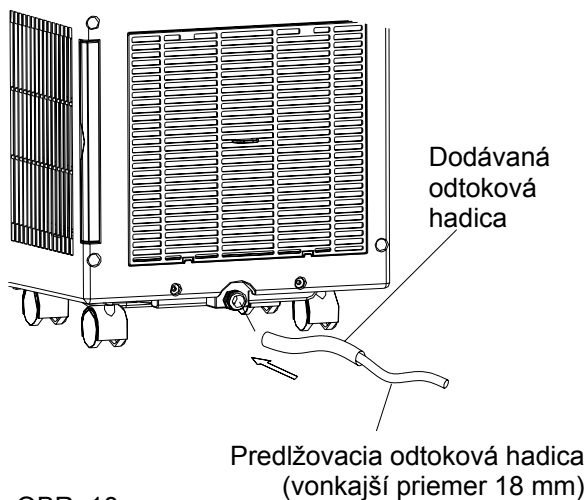
- Odtokovú hadicu je možné predĺžiť pripojením ďalšej hadice pomocou vhodného spojovacieho prvku.



OBR. 17

Majte na pamäti:

1. Odtoková hadica musí viesť na nižšej alebo rovnakej úrovni, ako je vývod odtoku z jednotky.
2. Pri tomto spôsobe odvádzania vody nebude aktivovaný indikátor COMP. / F. W.
3. Ak chcete hadicu na odvod vody predĺžiť, môžete k nej pripojiť ďalšiu hadicu (vonkajší priemer: 18 mm).
4. **Keď je vlhkosť v miestnosti vyššia než 85 %, je potrebné použiť trvalý odtok vody s predĺžovacou hadicou.**



OBR. 18

**Pred čistením odpojte vždy klimatizačné zariadenie od elektrickej zásuvky.
Na udržanie maximálnej účinnosti čistite klimatizačné zariadenie pravidelne.**

Čistenie krytu

Na čistenie tela jednotky použite mäkkú vlhkú utierku.

Nikdy nepoužívajte agresívne chemikálie, benzín, rozpúšťadlá, utierky napustené chemikáliami alebo iné čistiace prostriedky. Tie by mohli spôsobiť poškodenie krytu.

Čistenie filtra

Použite vysávač alebo na filter ľahko poklepte, aby sa z filtrov odstránil prach a špina, a potom ich umyte starostlivo pod tečúcou vodou (nie teplejšou než 40 °C).

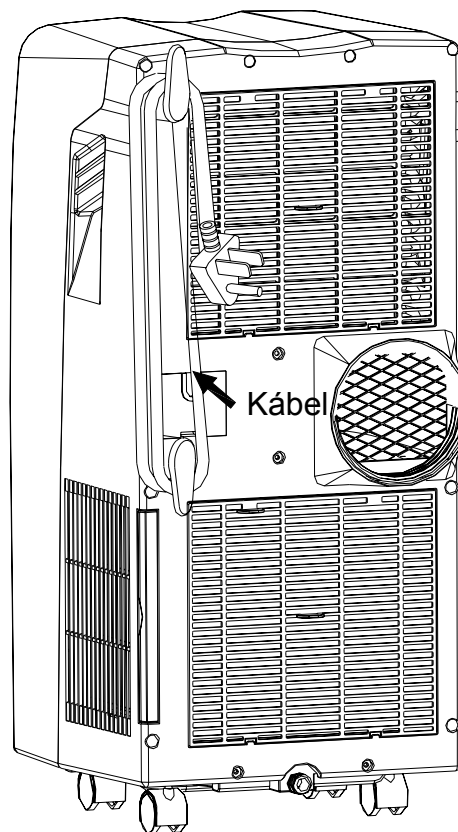
Pred nasadením nechajte filter dôkladne vyschnúť.

Upozornenie: Nikdy nepoužívajte jednotku bez filtrov!

Upozornenie: Nikdy nepoužívajte v prašnom prostredí!

Uloženie na konci sezóny

- Vypustite z jednotky všetku vodu. Potom ju nechajte niekoľko hodín bežať v režime ventilácie, aby vnútro jednotky dôkladne vyschlo.
- Očistite alebo vymeňte filter.
- Odpojte a uložte napájací kábel podľa obrázka.
- Uskladnite jednotku v originálnej škatuli alebo náhradnom obale.



OBR. 20

KONTROLY PRI PROBLÉMOCH

- | | |
|---|--|
| Klimatizačné zariadenie sa nespustí. | • Je zariadenie pripojené do zásuvky?
• Došlo k výpadku napájania?
• Bliká indikátor COMP./F. W.?
• Je pri chladení teplota v miestnosti nižšia než nastavená teplota? |
| Výkon zariadenia sa zdá byť nedostatočný. | • Dopadá do miestnosti priame slnečné svetlo? (Zatiahnite závesy.)
• Je otvorených príliš mnoho okien alebo dverí?
• Je v miestnosti príliš mnoho ľudí?
• Je v miestnosti nejaký zdroj tepla? |
| Zdá sa, že zariadenie nič nerobí. | • Je filter upchaný prachom?
• Je blokovaný prívod alebo odvod vzduchu?
• Je pri chladení teplota v miestnosti nižšia než nastavená teplota? |
| Zariadenie je príliš hlučné. | • Je zariadenie naklonené a vibruje?
• Stojí zariadenie na nerovnom povrchu? |
| Kompresor nebeží. | • Pravdepodobne sa aktivovala tepelná ochrana kompresora. Chvíľu počkajte, než teplota klesne. |

Nikdy neskúšajte jednotku opraviť alebo rozobrať sami!



Likvidácia: Nevyhadzujte toto zariadenie do netriedeného komunálneho odpadu. Zariadenie je potrebné odovzdať v príslušnej zberni odpadu, pretože jeho likvidácia vyžaduje špeciálny postup.