





Pozor:

Na Vašom výrobku je uvedený tento symbol. Znázorňuje, že sa elektrické a elektronické zariadenia nemajú likvidovať s bežným domácim odpadom, ale sa majú odovzdať zvlášť do špecializovanej zberne.

A. Informácie o likvidácii pre súkromných používateľov

1. V Európskej únii

Pozor: Toto zariadenie nelikvidujte s bežným domácim odpadom!

Podľa novej smernice EÚ, ktorá stanovuje správny spôsob spätného odberu použitých elektrických a elektronických zariadení, zaobchádzanie s nimi a ich recykláciu, sa musia staré elektrické a elektronické zariadenia likvidovať oddelene.

Po zavedení smernice v členských štátoch EÚ môžu teraz súkromné domácnosti odovzdávať svoje použité elektrické a elektronické zariadenia bezplatne v stanovených zberniach*.

V niektorých štátoch* môžete staré zariadenia prípadne odovzdať bezplatne aj Vašmu špecializovanému predajcovi, pokiaľ si zakúpite porovnateľné nové zariadenie.

*) Ďalšie podrobnosti a informácie získate na Vašom obecnom úrade.

Pokiaľ Vaše použité elektrické a elektronické zariadenia obsahujú batérie alebo akumulátory, mali by ste ich najskôr vybrať a zlikvidovať oddelene podľa miestneho platného nariadenia.

Správnou likvidáciou prispějete k správne zberu starých zariadení, zaobchádzaniu s nimi a ich používaniu. Odbornou likvidáciou tak zabránite možným škodlivým dopadom na životné prostredie a zdravie.

2. V ostatných štátoch mimo EÚ

Informujte sa prosím na Vašom obecnom úrade, ako správne postupovať pri likvidácii tohto zariadenia.

B. Informácie o likvidácii pre priemyselných používateľov

1. V Európskej únii

Pokiaľ ste toto zariadenie používali na živnostenské účely a teraz ho chcete zlikvidovať:

Obráťte sa prosím na Vášho špecializovaného predajcu, ktorý Vás môže informovať o vrátení výrobku. Možno budete musieť za odber a recykláciu zaplatiť. Za malé výrobky (a malé množstvo) možno nie.

2. V ostatných štátoch mimo EÚ

Na správny postup likvidácie tohto zariadenia sa informujte na Vašom obecnom úrade.

Preklad pôvodného používateľského návodu.



LIKVIDÁCIA: Toto zariadenie nesmie byť vyhodené do bežného komunálneho odpadu. Zariadenie je potrebné odovzdať na príslušnom zbernom mieste.
R32: 675

Toto zariadenie by nemali obsluhovať osoby (vrátane detí), ktoré majú znížené fyzické, zmyslové alebo mentálne schopnosti alebo majú nedostatok potrebných vedomostí a skúseností, pokiaľ nie sú pod dozorom alebo nie sú poučené o obsluhu zariadenia osobou, ktorá zodpovedá za ich bezpečnosť. Na deti je potrebné dozerať, aby sa so zariadením nehrali.

Vysvetlenie symbolov



NEBEZPEČENSTVO

Označuje nebezpečné situácie. Pokiaľ im nezabráňte, spôsobia úmrtie alebo vážne poranenie.



VAROVANIE

Označuje nebezpečné situácie. Pokiaľ im nezabráňte, môžu spôsobiť úmrtie alebo vážne poranenie.



UPOZORNENIE

Označuje nebezpečné situácie. Pokiaľ im nezabráňte, môžu spôsobiť ľahké alebo stredné poranenie.

POZNÁMKA

Označuje dôležité informácie. Pokiaľ ich nebudete rešpektovať, môže dôjsť ku škodám na majetku.



Označuje nebezpečenstvo, ktoré patrí do kategórie VAROVANIE alebo UPOZORNENIE.



Zařízení je naplněno hořlavým chladivem R32.



Před instalací a použitím zařízení si nejprve přečtete návod k obsluze.



Před opravou zařízení si nejprve přečtete servisní návod.

Chladivo

- Pro zajištění funkčnosti klimatizačního zařízení cirkuluje v systému speciální chladivo. Použité chladivo je fluorid R32, který je speciálně vyčištěn. Chladivo je hořlavé a bez zápachu. Pokud náhodou unikne, může za určitých podmínek explodovat. Hořlavost chladiva je však velmi nízká. Může být zapáleno pouze ohněm.
- Ve srovnání s běžnými chladivy je R32 chladivo, které neznečišťuje životní prostředí a nepoškozuje ozónovou vrstvu. Má také nízký skleníkový efekt. R32 má velmi dobré termodynamické vlastnosti. Díky tomu lze dosáhnout opravdu vysoké energetické účinnosti. Zařízení proto potřebuje menší náplň chladiva.

VAROVÁNÍ:

Pro urychlení procesu odmrazování nebo pro čištění zařízení nepoužívejte žádné jiné prostředky, než jaké jsou doporučeny výrobcem. Pokud je zapotřebí provést opravu, kontaktujte nejbližší autorizované servisní středisko. Jakékoli opravy prováděné osobami bez příslušné kvalifikace mohou být nebezpečné. Zařízení musí být umístěno v místnosti, kde nehrozí trvalé nebezpečí vznícení hořlavých látek (například otevřený oheň, spuštěný plynový hořák nebo elektrické topení s žhavými spirálami). Zařízení nerozebírejte, neničte a neodhazujte do ohně.

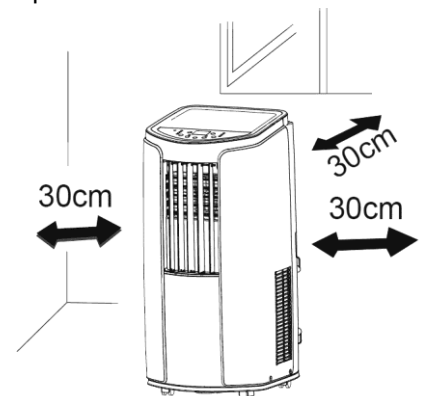
Zařízení má být nainstalováno, provozováno nebo uloženo v místnosti s podlahovou plochou větší než 4 m².

Zařízení je naplněno hořlavým chladivem R32. Při opravách přesně dodržujte pokyny výrobce. Mějte na paměti, že chladivo je bez zápachu. Přečtete si odborný návod.



Podmienky na prevádzku

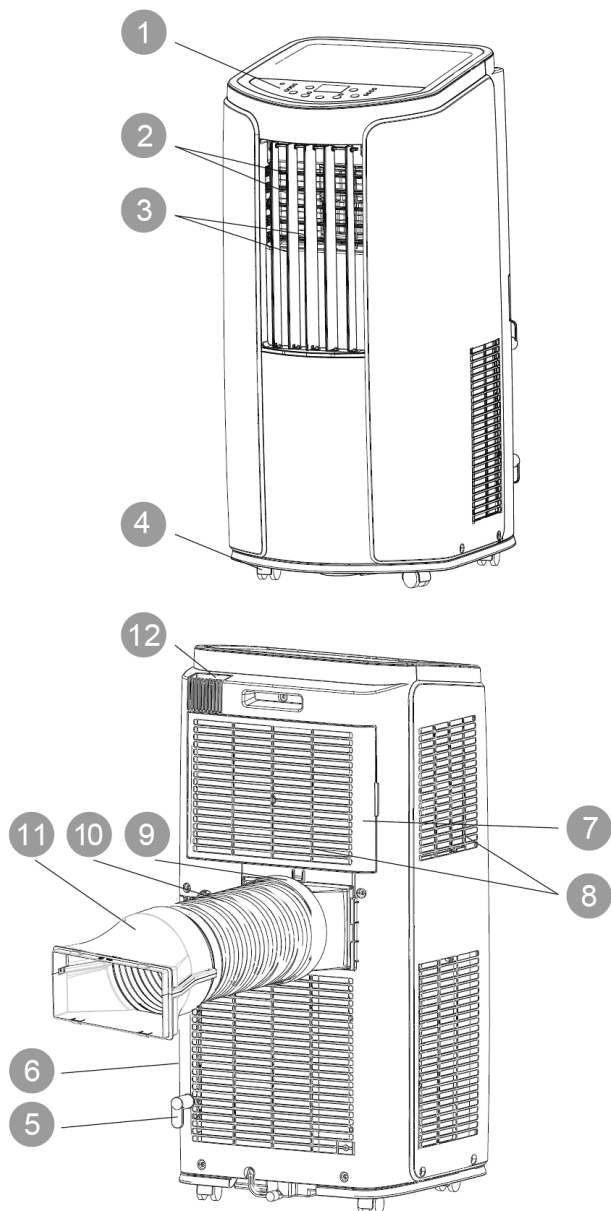
- Klimatizačné zariadenie musí byť prevádzkované pri teplotách v rozmedzí od 16 do 35 °C.
- Zariadenie je určené len na prevádzku v interiéri a nie je určené na nepretržitú prevádzku.
- Zariadenie musí byť umiestnené tak, aby bola jeho elektrická zástrčka ľahko dostupná.
- Toto klimatizačné zariadenie je určené iba pre domácnosti, nie na priemyselné použitie.
- Okolo klimatizačného zariadenia by malo byť minimálne 30 cm voľného miesta.
- Nepoužívajte klimatizačné zariadenie vo vlhkom prostredí.
- Udržiavajte otvory na prívod a výfuk vzduchu čisté a ničím ich nezakrývajte.
- Počas prevádzky zatvorte dvere a okná, aby sa zvýšila účinnosť chladenia.
- Zariadenie umiestnite na hladký rovný povrch, aby ste obmedzili hluk a vibrácie.
- Zariadenie je vybavené kolieskami. Na hladkom rovnom povrchu môžu kolieska prešmykovať.
- Klimatizačné zariadenie nenakláňajte a neprevracajte. Ak nastane nejaký abnormálny stav, ihneď odpojte zariadenie od napájania a kontaktujte predajcu.
- Nedávajte zariadenie na miesto, kde svieti priame slnečné svetlo.



Bezpečnostné upozornenia

- Toto zariadenie môžu používať taktiež deti staršie ako 8 rokov alebo osoby, ktoré majú znížené fyzické, zmyslové alebo mentálne schopnosti alebo majú nedostatok potrebných vedomostí a skúseností, pokiaľ sú pod dozorom alebo boli poučené, ako zariadenie bezpečne používať a sú si vedomé možných rizík.
- Deti sa nesmú hrať so zariadením.
- Čistenie a údržbu zariadenia nesmú vykonávať deti bez dozoru.
- Pred spustením prevádzky skontrolujte, či prívod elektriny zodpovedá menovitým hodnotám na výrobnom štítku zariadenia.
- Pred čistením a údržbou zariadenie vypnite a odpojte od elektrickej zásuvky.
- Uistite sa, že na prívodný kábel netlačia žiadne tvrdé predmety.
- Neťahajte za prívodný kábel, keď chcete odpojiť zástrčku zo zásuvky alebo premiestniť zariadenie.
- Nezapájajte ani neodpájajte zástrčku prívodného kábla, keď máte mokré ruky.
- Pre napájanie použite uzemnený prívod napájania. Uistite sa, že je elektrický rozvod poriadne uzemnený.
- Keď je prívodný kábel poškodený, musí byť vymenený výrobcom, autorizovaným servisom alebo osobou s príslušnou kvalifikáciou, aby sa zabránilo možnému riziku.
- Pokiaľ nastane nejaký abnormálny stav (napr. cítite, že sa niečo páli) odpojte ihneď napájanie a potom kontaktujte predajcu.
- Pokiaľ na zariadenie nikto nedozerá, vypnite ho a odpojte prívodný kábel zo zásuvky alebo vypnite prívod napájania.
- Na zariadenie nestriekajte ani nelejte vodu. Mohlo by to spôsobiť skrat alebo poškodenie zariadenia.
- Pokiaľ použijete odtokovú hadicu, musí byť teplota okolia vyššia ako 0 °C. Inak by mohla hadica zamrznúť a voda by prenikla do zariadenia.
- Blízko klimatizačného zariadenia nepoužívajte žiadny zdroj tepla.
- Umiestnite klimatizačné zariadenie v dostatočnej vzdialenosti od ohňa, horľavých predmetov alebo výbušných látok.
- Na deti je potrebné dozerať, aby boli od zariadenia v bezpečnej vzdialenosti.
- Klimatizačné zariadenie nesmú používať deti bez dozoru alebo invalidné osoby.
- Nedovoľte deťom, aby sa hrali so zariadením alebo naň ležli.
- Nedávajte na alebo nad zariadenie predmety, z ktorých môže kvapkať voda.
- Klimatizačné zariadenie sami neopravujte ani nerozoberajte.
- Do klimatizačného zariadenia nestrkajte žiadne predmety.

Názvy časti zariadenia



1. Ovládací panel
2. Lamela na smerovanie vzduchu hore/dole
3. Lamela na smerovanie vzduchu vpravo/vľavo
4. Kolieska
5. Držiak na pripevnenia kábla
6. Zástrčka prívodného kábla
7. Mriežka
8. Prívod vzduchu
9. Prípojka A
10. Hadica na odvod tepla
11. Prípojka B+C
12. Priehradka pre diaľkový ovládač



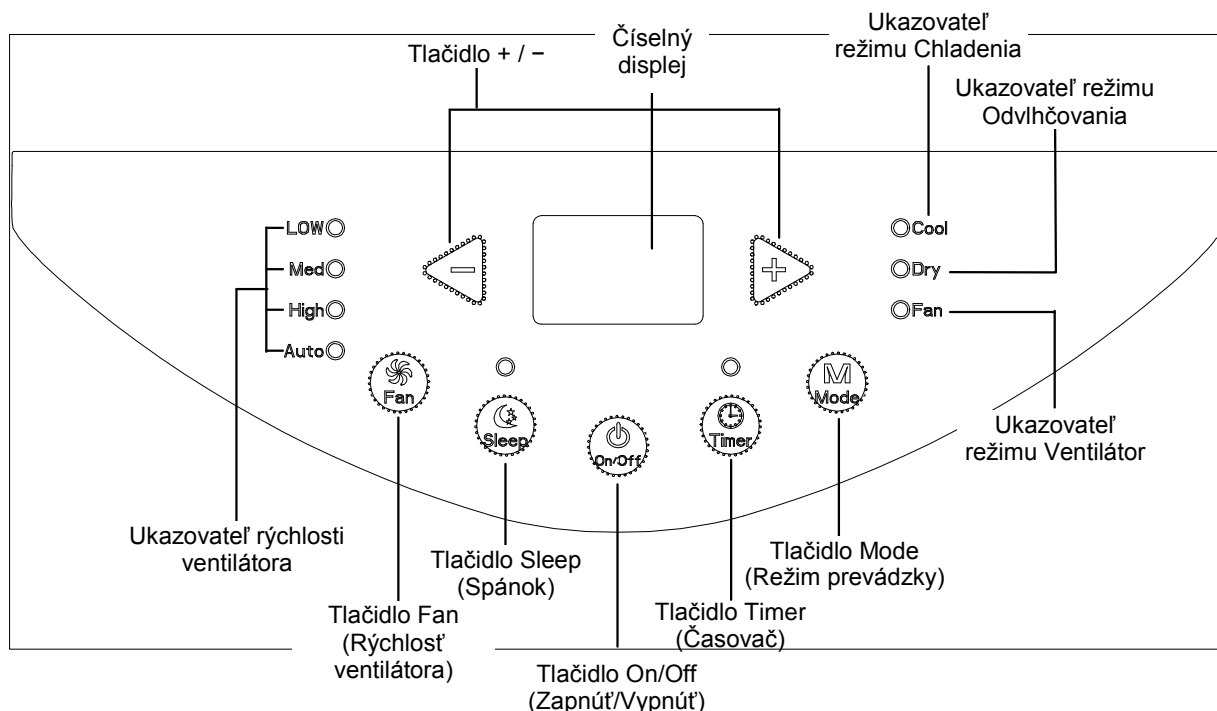
Diaľkový ovládač

Poznámka:

Bez inštalačného príslušenstva 9, 10 a 11 nie je možné jednotku správne používať.

Popis a funkcie ovládacieho panela

Názvy častí ovládacieho panela



Použitie ovládacieho panela

Poznámka:

- Po pripojení klimatizačného zariadenia k napájaniu sa ozve zvukový signál. Potom môžete klimatizačné zariadenie ovládať pomocou ovládacieho panela.
- Keď je zariadenie zapnuté, ozve sa po každom stlačení tlačidla na ovládacom paneli zvukový signál. Zároveň sa na ovládacom paneli rozsvieti príslušný ukazovateľ.
- Keď je zariadenie vypnuté, nebude na ovládacom paneli svietiť číselný displej. Keď je zariadenie zapnuté, bude sa v režime Chladenia zobrazovať na číselnom displeji nastavená teplota. V ostatných režimoch sa teplota nezobrazuje.

1 Tlačidlo ON/OFF (Zapnuté/Vypnuté)

Stlačením tohto tlačidla môžete klimatizačné zariadenie zapnúť alebo vypnúť.

2 Tlačidlo + / -

V režime Chladenia stlačte tlačidlo + alebo - pre zvýšenie alebo zníženie nastavenej teploty o 1 °C. Rozsah nastavenia teploty je 16 až 30 °C. V režimoch Odvlhčovania a Ventilátor tieto tlačidlá nefungujú.

3 Tlačidlo MODE (Režim prevádzky)

Každým stlačením tlačidla sa bude prepínať režim prevádzky v tomto poradí: Chladenie (COOL) → Odvlhčovanie (DRY) → Ventilátor (FAN)

CHLADENIE (COOL): V tomto režime svieti ukazovateľ Chladenia (Cool). Číselný displej ukazuje nastavenú teplotu. Rozsah nastavenia teploty je 16 až 30 °C.

ODVLHČOVANIE (DRY): V tomto režime svieti ukazovateľ Odvlhčovania (Dry) a taktiež ukazovateľ nízkej rýchlosti ventilátora. Rýchlosť ventilátora nie je možné nastaviť. Číselný displej je vypnutý.

VENTILÁTOR (FAN): V tomto režime je zapnutý iba ventilátor. Svieti ukazovateľ Ventilátor (Fan). Číselný displej je vypnutý.

4 Tlačidlo FAN SPEED (Rýchlosť ventilátora)

Každým stlačením tlačidla sa bude prepínať rýchlosť ventilátora v tomto poradí:

Nízka rýchlosť (Low) → Stredná rýchlosť (Med) → Vysoká rýchlosť (High) → Automatická rýchlosť (Auto)

5 Tlačidlo Timer (Časovač)

Stlačte tlačidlo Timer, aby zariadenie prešlo do režimu nastavenia časovača. V tomto režime stlačte tlačidlo + alebo -, aby ste nastavili čas. Stlačením + alebo - sa nastavenie časovača zvýši alebo zníži o 0,5 hodiny, keď je nastavený čas menší ako 10 hodín, a potom sa stlačením + alebo - bude zvyšovať alebo znižovať o 1 hodinu. Keď je nastavenie časovača ukončené, jednotka zobrazí nastavenú teplotu, pokiaľ nie je počas 5 sekúnd vykonaná žiadna operácia. Keď je funkcia časovača spustená, ukazovateľ Timer bude svietiť. Inak svietiť nebude. Režim časovača môžete zrušiť opätovným stlačením tlačidla Timer.

6 Tlačidlo Sleep (Spánok)

Stlačte tlačidlo Sleep, aby zariadenie prešlo do režimu spánku.

- Keď zariadenie pracuje v režime Chladenia, po spustení režimu spánku sa nastavená teplota po 1 hodine zvýši o 1 °C a po 2 hodinách sa zvýši o 2 °C a zariadenie potom ďalej pokračuje v prevádzke s touto teplotou.

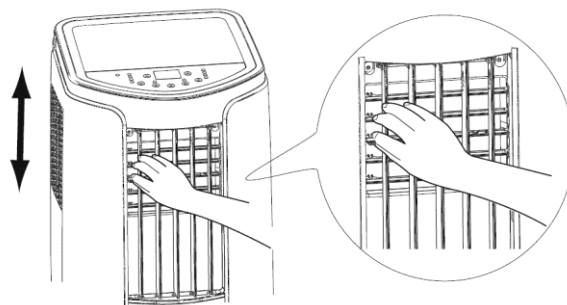
- Funkcia Spánok nie je dostupná v režimoch Ventilátor a Odvlhčovanie.

Keď je funkcia Spánok spustená, ukazovateľ Sleep bude svietiť. Inak svietiť nebude.

Zmena smeru prúdenia vzduchu

1. Nastavenie prúdenia vzduchu hore/dole

- Uchopte vodorovné lamely, ako je znázornené na obrázku, a nastavte smer prúdenia vzduchu.
- Nenastavujte vodorovné lamely do najnižšej alebo najvyššej polohy, keď zariadenie dlho pracuje v režime Chladenia alebo Odvlhčovania pri nízkej rýchlosti ventilátora. Na lamelách by mohla kondenzovať voda.

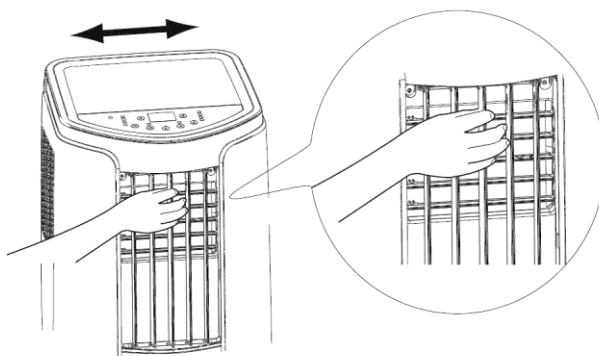


2. Nastavenie prúdenia vzduchu vľavo/vpravo

- Uchopte zvislé lamely, ako je znázornené na obrázku, a nastavte smer prúdenia vzduchu.

⚠ UPOZORNENIE:

Nenastavujte zvislé lamely veľmi doľava alebo doprava, keď zariadenie dlho pracuje v režime Chladenia alebo Odvlhčovania pri nízkej rýchlosti ventilátora. Na lamelách by mohla kondenzovať voda.



Diaľkový ovládač

Použitie diaľkového ovládača

Tento diaľkový ovládač je univerzálny a môže byť použitý pre klimatizačné zariadenie s viacerými funkciami. Pokiaľ daný model zariadenia niektoré funkcie nemá, bude zariadenie po stlačení príslušného tlačidla na diaľkovom ovládači zachovávať predchádzajúci prevádzkový stav.

Nasmerujte diaľkový ovládač na okienko prijímača signálu a stlačte požadované tlačidlo. Pri prijatí signálu z ovládača sa z jednotky ozve zvukový signál.

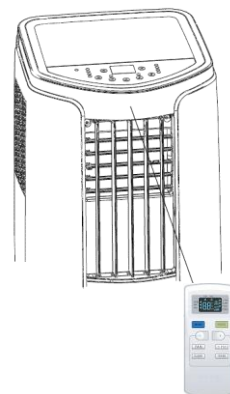
- Dbajte na to, aby nebolo okienko prijímača signálu ničím zablokované, napríklad závesom.
- Účinný dosah signálu je asi 7 metrov.

⚠ UPOZORNENIE:

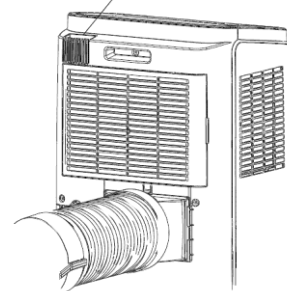
- Nenechajte na okienko prijímača signálu svietiť priame slnečné svetlo. Môže to negatívne ovplyvniť jeho funkčnosť.
- Použitie niektorých typov žiaroviek v rovnakej miestnosti môže rušiť prenos signálu z ovládača.
- Nenechávajte diaľkový ovládač na priamom slnečnom svetle alebo blízko kúrenia. Chráňte diaľkový ovládač pred vlhkosťou a nárazom.

Aby ste diaľkový ovládač niekde nezaložili, ukladajte ho vždy do priehradky na klimatizačnom zariadení, keď ho nebudete používať.

Keď je diaľkový ovládač zasunutý v priehradke, vyberte ho tak, že ho vytiahnete von smerom hore.



Priehradka diaľkového ovládača



Diaľkový ovládač

Tlačidlá na diaľkovom ovládači

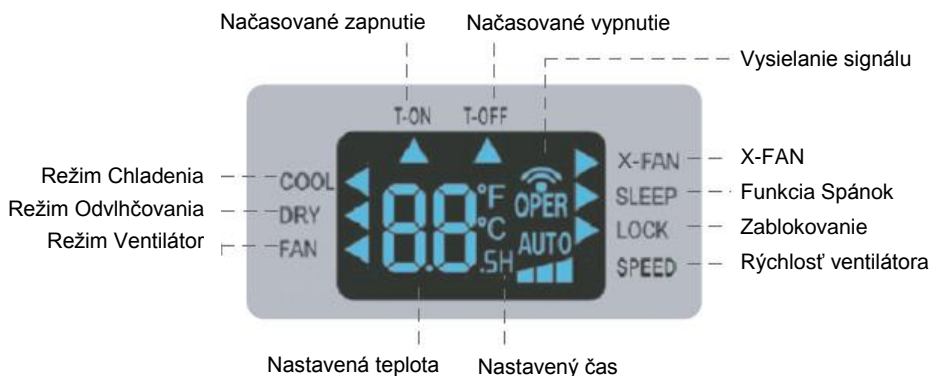
Poznámka:

Tento diaľkový ovládač je univerzálna. Niektoré jeho funkcie nemusia byť pri tejto jednotke použiteľné.



1. Tlačidlo ON/OFF (Zapnuté/Vypnuté)
2. Tlačidlo MODE (Režim prevádzky)
3. Tlačidlo + / -
4. Tlačidlo FAN (Ventilátor)
5. X-FAN (Dobeh ventilátora)
6. Tlačidlo SLEEP (Spánok)
7. Tlačidlo TIMER (Časovač)

Význam ukazovateľov na displeji



Funkcie tlačidiel diaľkového ovládača

Poznámka:

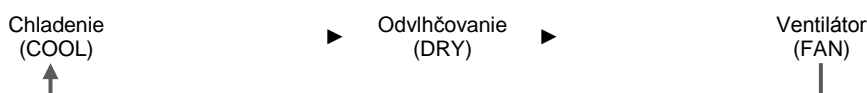
- Keď je klimatizačné zariadenie pripojené k napájaniu (je v pohotovostnom stave), môžete ho ovládať pomocou diaľkového ovládača.
- Keď je zariadenie zapnuté, po každom stlačení tlačidla na diaľkovom ovládači blikne raz ukazovateľ vysielania signálu „📶“ na displeji diaľkového ovládača. Pokiaľ sa z klimatizačného zariadenia ozve pípnutie, znamená to, že bol signál z ovládača prijatý.
- Keď je zariadenie vypnuté, bude sa na displeji diaľkového ovládača zobrazovať nastavená teplota. (Keď je zapnuté osvetlenie displeja vnútornej jednotky, bude sa zobrazovať príslušný ukazovateľ.) Keď je zariadenie zapnuté, bude sa zobrazovať ukazovateľ prebiehajúcej funkcie.
- Tento diaľkový ovládač je univerzálny a niektoré jeho funkcie nemusia fungovať pri danom modeli klimatizačného zariadenia.

1 Tlačidlo ON/OFF (Zapnuté/Vypnuté)

Stlačte toto tlačidlo pre zapnutie/vypnutie jednotky.

2 Tlačidlo MODE (Režim prevádzky)

Každým stlačením tohto tlačidla môžete vybrať požadovaný režim prevádzky v nižšie uvedenom poradí (pri vybranom režime sa rozsvieti príslušný ukazovateľ „◀“):



- Keď zvolíte režim Chladenia, bude klimatizačné zariadenie pracovať v režime Chladenia. Požadovanú teplotu môžete nastaviť stlačením tlačidla + alebo -. Pre nastavenie rýchlosti ventilátora stlačte tlačidlo FAN.
- Keď zvolíte režim Odvlhčovania, bude klimatizačné zariadenie pracovať v režime Odvlhčovania pri nízkej rýchlosti ventilátora. V tomto režime nie je možné nastaviť rýchlosť ventilátora.
- Keď zvolíte režim Ventilátor, bude klimatizačné zariadenie pracovať iba v režime Ventilátor. Pre nastavenie rýchlosti ventilátora stlačte tlačidlo FAN.

3 Tlačidlo + / -

- Každým stlačením tlačidla + alebo - sa nastavená teplota zvýši alebo zníži o 1 °C. Keď tlačidlo + alebo - podržíte 2 sekundy stlačené, začne sa nastavená teplota na diaľkovom ovládači rýchlo meniť. Po dosiahnutí požadovanej teploty tlačidlo uvoľnite.
- Keď nastavujete načasované zapnutie alebo vypnutie, použijete tlačidlo + alebo - pre nastavenie času (podrobnosti viď tlačidlo TIMER (Časovač)).

4 Tlačidlo FAN (Ventilátor)

Stlačením tohto tlačidla môžete nastavovať rýchlosť ventilátora v nasledujúcom poradí: Automatika (AUTO), Rýchlosť 1 (▲), Rýchlosť 2 (▲▲), Rýchlosť 3 (▲▲▲).



▲ Rýchlosť 1 (nízka rýchlosť ventilátora)

▲▲ Rýchlosť 2 (stredná rýchlosť ventilátora)

▲▲▲ Rýchlosť 3 (vysoká rýchlosť ventilátora)

Poznámka:

- Pri Automatickej rýchlosti nastaví klimatizačné zariadenie rýchlosť ventilátora automaticky podľa teploty okolia.
- Rýchlosť ventilátora nie je možné nastaviť v režime Odvlhčovania.

5 X-FAN (Dobeh ventilátora)

Po stlačení tohto tlačidla v režime Chladenia alebo Odvlhčovania sa na diaľkovom ovládači zobrazí ukazovateľ X-FAN a aktivuje sa funkcia Vysušania. Stlačte toto tlačidlo opäť pre vypnutie funkcie X-FAN. Ukazovateľ X-FAN zmizne.

Poznámka:

- Keď je funkcia X-FAN aktívna a vypnete jednotku, ventilátor jednotky bude zapnutý ešte chvíľu na nízkej rýchlosti, aby sa vysušila zvyšná vlhkosť v jednotke.
- Keď jednotka pracuje v režime X-FAN, môžete túto funkciu vypnúť stlačením tlačidla X-FAN. Ventilátor jednotky sa ihneď zastaví.

6 Tlačidlo SLEEP (Spánok)

V režimoch Chladenia alebo Odvlhčovania môžete stlačením tohto tlačidla zapnúť funkciu Spánok. Ďalším stlačením tlačidla sa funkcia zruší. V režime Ventilátor nie je táto funkcia dostupná. V režime Chladenia funkcia Spánok zvýši nastavenú teplotu po 1 hodine o 1 °C a po 2 hodinách o 2 °C. Prevádzka potom pokračuje s touto nastavenou teplotou.

7 Tlačidlo TIMER (Časovač)

- Keď je jednotka zapnutá, stlačte toto tlačidlo, aby ste nastavili časovač pre vypnutie. Ukazovatele T-OFF a H budú blikať. Počas 5 sekúnd stlačte tlačidlo + alebo -, aby ste nastavili čas pre vypnutie. Jedným stlačením tlačidla + alebo - sa nastavený čas zvýši alebo zníži o 0,5 hodiny. Keď tlačidlo + alebo - podržíte 2 sekundy stlačené, začne sa nastavený čas rýchlo meniť. Po dosiahnutí požadovaného času tlačidlo uvoľnite. Stlačte tlačidlo TIMER, aby ste nastavenie potvrdili. Ukazovatele T-OFF a H prestanú blikať.
- Keď je jednotka vypnutá, stlačte toto tlačidlo, aby ste nastavili časovač pre zapnutie. Ukazovatele T-ON a H budú blikať. Počas 5 sekúnd stlačte tlačidlo + alebo -, aby ste nastavili čas pre zapnutie. Jedným stlačením tlačidla + alebo - sa nastavený čas zvýši alebo zníži o 0,5 hodiny. Keď tlačidlo + alebo - podržíte 2 sekundy stlačené, začne sa nastavený čas rýchlo meniť. Po dosiahnutí požadovaného času tlačidlo uvoľnite. Stlačte tlačidlo TIMER, aby ste nastavenie potvrdili. Ukazovatele T-ON a H prestanú blikať.
- Zrušenie načasovaného zapnutia/vypnutia: Keď je nastavená funkcia časovača, stlačte raz tlačidlo TIMER, aby sa zobrazil zvýšený čas. Počas 5 sekúnd stlačte opäť tlačidlo TIMER, aby sa táto funkcia zrušila.

Poznámka:

- Rozsah nastavenia času: 0,5~24 hodín.
- Časový interval medzi stlačením tlačidiel nesmie presiahnuť 5 sekúnd, inak diaľkový ovládač ukončí režim nastavenia.

Funkcie pomocou kombinácií tlačidiel

1 Detská poistka

Súčasným stlačením tlačidiel + a - je možné zapnúť alebo vypnúť funkciu detskej poistky. Keď je detská poistka zapnutá, zobrazí sa ukazovateľ zamknutia ovládača (LOCK). Pri stlačení tlačidiel diaľkového ovládača nebude ovládač vysielat' žiadny signál.


2 Prepnutie jednotky zobrazenia teploty

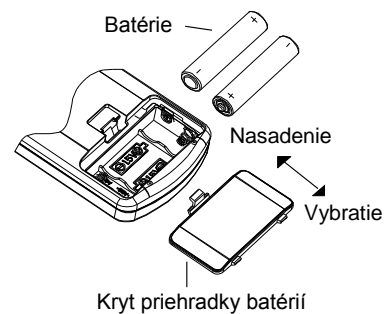
Keď je zariadenie vypnuté, je možné súčasným stlačením tlačidiel - a MODE prepínať medzi °C a °F.

Postup ovládania

1. Po pripojení klimatizačného zariadenia k napájaniu stlačte tlačidlo ON/OFF na diaľkovom ovládači, aby ste zariadenie zapli.
2. Stlačením tlačidla MODE vyberte požadovaný režim prevádzky: Chladenie (COOL), Odvlhčovanie (DRY), Ventilátor (FAN)
3. Stlačením tlačidla + alebo - nastavte požadovanú teplotu.
4. Stlačením tlačidla FAN nastavte požadovanú rýchlosť ventilátora: Automatická, Nízka, Stredná alebo Vysoká.

Výmena batérií v diaľkovom ovládači

1. Stlačte kryt priehradky batérií na zadnej strane diaľkového ovládača v mieste označenom , a potom vysuňte kryt priehradky batérií v smere šípky, ako ukazuje obrázok.
2. Vymeňte dve 1,5 V batérie veľkosti AAA. Uistite sa, že sú + a - póly batérií správne orientované.
3. Nasadte späť kryt batérií.



Poznámka:

- Pri použití nasmerujte vysielač signálu diaľkového ovládača na okienko prijímača na klimatizačnom zariadení.
- Vzdialenosť medzi vysielačom signálu a okienkom prijímača by nemala byť väčšia ako 8 m a v ceste signálu by nemali byť žiadne prekážky.
- V miestnosti, kde je žiarivkové osvetlenie alebo bezdrôtový telefón, môže dôjsť k rušeniu signálu. V takom prípade je potrebné priblížiť diaľkový ovládač ku klimatizačnému zariadeniu.
- Pri výmene batérií použite rovnaký typ batérií.
- Keď nebudete diaľkový ovládač dlhšie používať, vyberte z neho batérie.
- Vymeňte batérie, keď sú ukazovatele na displeji diaľkového ovládača slabšie viditeľné, alebo sa vôbec nezobrazujú.



LIKVIDÁCIA: Batérie nesmú byť odhodené do bežného komunálneho odpadu. Odovzdajte ich na príslušnom zbernom mieste.

Čistenie a údržba

⚠ Varovanie:

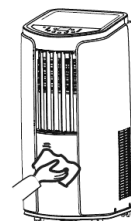
- Pred čistením klimatizačné zariadenie vypnite a odpojte od napájania. Inak môže dôjsť k úrazu elektrickým prúdom.
- Nikdy neumývajte klimatizačné zariadenie vodou. Inak môže dôjsť k úrazu elektrickým prúdom.
- Pre čistenie klimatizačného zariadenia nepoužívajte prchavé kvapaliny (napríklad riedidlo alebo benzín). Inak môže dôjsť k poškodeniu krytu zariadenia.

Čistenie vonkajšieho krytu a mriežky

Čistenie vonkajšieho krytu:

Keď je vonkajší kryt zaprášený, utrite ho mäkkou utierkou. Pokiaľ je vonkajší kryt veľmi znečistený (napríklad masťou), vyčistite ho neutrálnym čistiacim prostriedkom.

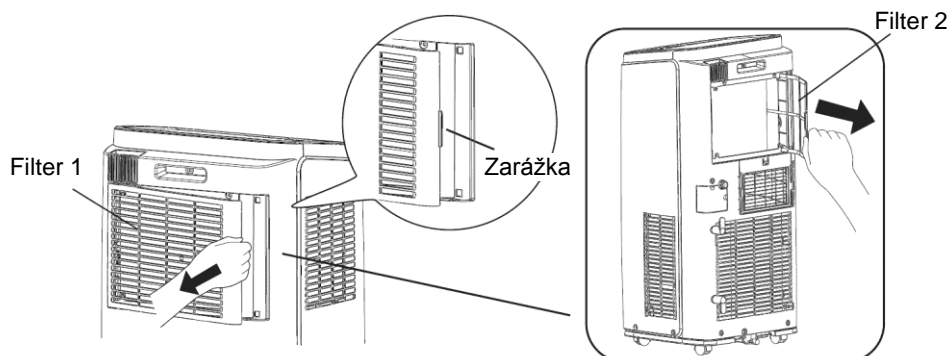
Čistenie mriežky: Použite čistiaci prostriedok alebo mäkkú kefu.



Čistenie filtra

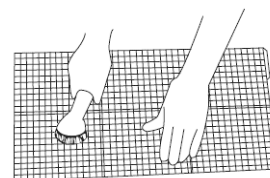
1. Vyberte filter

- a. Stlačte zádržku, ako znázorňuje obrázok, a potom vyberte filter 1.
- b. Vytiahnite filter 2.



2. Vyčistite filter

Na čistenie filtra použite čistiaci prostriedok alebo vodu. Pokiaľ je filter veľmi znečistený (napríklad masťou), použite na vyčistenie teplú vodu (40 °C) s rozpusteným neutrálnym čistiacim prostriedkom a potom ho nechajte na tienistom mieste vyschnúť.



3. Nainštalujte filter

Po vyčistení a vyschnutí nainštalujte filter naspäť.

Poznámka:

- Filter by mal byť vyčistený približne raz za tri mesiace. Pokiaľ zariadenie pracuje v prostredí, kde je viac prachu, mali by ste ho čistiť častejšie.
- Nesušte filter pomocou ohňa alebo fénu na vlasy. Filter by sa mohol zdeformovať alebo začať horieť.

Čistenie hadice pre odvod tepla

Odpojte hadicu pre odvod tepla od klimatizačného zariadenia, vyčistite ju, vysušte a potom nainštalujte naspäť. (Postup inštalácie a odpojenia vid' odseky „Inštalácia hadice pre odvod tepla“ a „Odpojenie hadice pre odvod tepla“.)

Kontrola pred sezónnym použitím

1. Skontrolujte, či nie sú otvory pre prívod a výfuk vzduchu zablokované.
2. Skontrolujte, či je napájacia zástrčka a zásuvka v dobrom stave.
3. Skontrolujte, či je filter čistý.
4. Skontrolujte, či sú v diaľkovom ovládači nainštalované batérie.
5. Skontrolujte, či sú prípojky, okenná lišta a hadice pre odvod tepla správne nainštalované.
6. Skontrolujte, či nie je hadica pre odvod tepla poškodená.

Kontrola po sezónnom použití

1. Odpojte prívod napájania.
2. Vyčistite filter a vonkajší kryt.
3. Odstráňte prach a nečistoty na klimatizačnom zariadení.
4. Vypusťte vodu nahromadenú v integrovanej vaničke (podrobnosti viď odsek „Odtok vody“).
5. Skontrolujte, či nie sú prípojky, okenná lišta a hadice pre odvod tepla poškodené. Pokiaľ sú poškodené, kontaktujte predajcu.

Dlhodobé skladovanie

Pokiaľ nebudete klimatizačné zariadenie dlhšie používať, dodržiavajte nasledujúce pokyny pre zaistenie dobrého stavu:

- Uistite sa, že v integrovanej vaničke nie je nahromadená žiadna voda a že je hadica pre odvod tepla odpojená.
- Odpojte napájaciu zástrčku zo zásuvky a zmotajte prívodný kábel.
- Vyčistite klimatizačné zariadenie a dobre ho zabaľte, aby bolo chránené pred prachom a vlhkosťou.

Informácie o recyklácii

- Takmer všetky obalové materiály sú recyklovateľné. Odložte ich do príslušných kontajnerov pre recyklovateľný odpad.
- Pokiaľ budete chcieť zlikvidovať staré klimatizačné zariadenie, obráťte sa na miestne zberné stredisko alebo požiadajte predajcu o radu, ako zariadenie správne zlikvidovať.

Riešenie problémov

Analýza obvyklých javov

Skôr ako požiadate o opravu zariadenia, prečítajte si nasledujúci prehľad. Pokiaľ sa vám nepodarí problém odstrániť, kontaktujte miestneho predajcu alebo autorizovaný servis.

| Jav | Kontrola | Riešenie |
|---|---|--|
| Klimatizačné zariadenie nepracuje. | Došlo k výpadku napájania? | Počkajte na obnovenie dodávky elektriny. |
| | Nie je uvoľnená zástrčka? | Zasuňte zástrčku do zásuvky. |
| | Vypadol istič alebo je vypálená poistka? | Požiadajte odborníka o kontrolu ističa alebo výmenu poistky. |
| | Je chybný elektrický rozvod alebo prírodný kábel? | Požiadajte elektrikára o opravu. |
| | Bolo zariadenie ihneď po vypnutí opäť zapnuté? | Počkajte 3 minúty a potom zariadenie opäť zapnite. |
| Chladienie nie je dostatočné. | Je napájacie napätie veľmi nízka? | Počkajte, pokiaľ sa neobnoví správna hodnota napätia. |
| | Je vzduchový filter veľmi znečistený? | Vyčistite vzduchový filter. |
| | Je nastavená správna teplota? | Zmeňte nastavenú teplotu. |
| | Sú zatvorené dvere a okná? | Zatvorte dvere a okná. |
| Klimatizačné zariadenie neprijíma signál z diaľkového ovládača alebo je dosah signálu malý. | Došlo k narušeniu funkcie zariadenia (napr. výbojom statickej elektriny alebo nestabilným napätím)? | Odpojte napájaciu zástrčku zo zásuvky. Po 3 minútach zástrčku opäť zapojte a zapnite zariadenie. |
| | Je diaľkový ovládač dostatočne blízko? | Dosah signálu diaľkového ovládača je 8 metrov. Nepoužívajte ovládač na väčšiu vzdialenosť. |
| | Je dráha signálu zablokovaná nejakými prekážkami? | Odstráňte prekážky. |
| | Diaľkový ovládač má malý dosah? | Skontrolujte batérie v diaľkovom ovládači. Pokiaľ majú nízke napätie, vymeňte ich. |
| | Je v miestnosti žiarivkové osvetlenie? | Priblížte diaľkový ovládač ku klimatizačnému zariadeniu. Vypnite žiarivkové osvetlenie a skúste to opäť. |
| Z klimatizačného zariadenia nefúka vzduch. | Nie je prívod alebo výfuk vzduchu zablokovaný? | Odstráňte prekážky. |
| | Je na výparníku námraza? (Skontrolujte po vytiahnutí filtra.) | Je to normálny jav. V zariadení prebieha odmrazovanie. Po dokončení odmrazovania bude zariadenie pokračovať v prevádzke. |
| Nie je možné nastaviť teplotu. | Nie je požadovaná teplota mimo nastaviteľný rozsah? | Rozsah nastavenia teploty: 16–30 °C. |
| Cítiť zápach. | V miestnosti je zdroj zápachu, napríklad nábytok, cigarety atď. | Odstráňte zdroj zápachu. Vyčistite filter. |
| Abnormálny zvuk počas prevádzky. | Bola činnosť jednotky ovplyvnená búrkou, rádiovým rušením a pod.? | Odpojte zariadenie od napájania, po chvíli ho opäť pripojte a zapnite. |
| Počuť zvuk tečúcej vody. | Bolo zariadenie práve zapnuté alebo vypnuté? | Je to zvuk prúdenia chladiva vo vnútri zariadenia. Je to normálny jav. |
| Počuť praskanie. | Bolo zariadenie práve zapnuté alebo vypnuté? | Zvuk je spôsobený tepelným rozťahovaním alebo zmršťovaním plastových krytov pri zmene teploty. |

| Kód poruchy | | |
|-------------|--|--|
| Kód | Príčina | Riešenie |
| H8 | Integrovaná vanička je zaplnená vodou. | 1. Vypustíte z vaničky vodu. 2. Pokiaľ sa stále zobrazuje porucha „H8“, kontaktujte servis. |
| F1 | Porucha senzoru teploty okolia. | Kontaktujte servis. |
| F2 | Porucha senzoru teploty výparníku. | Kontaktujte servis. |
| F0 | 1. Únik chladiva. 2. Zablokovaný chladiaci okruh. | 1. Vypnite zariadenie, odpojte ho od napájania, po 30 minútach ho opäť pripojte a zapnite. 2. Pokiaľ porucha stále trvá, kontaktujte servis. |
| H3 | Ochrana proti preťaženiu kompresora. | 1. Skontrolujte, či nie je teplota okolia a vlhkosť veľmi vysoká. Keď je teplota okolia veľmi vysoká, odpojte zariadenie od napájania a pripojte ho a zapnite, až keď teplota okolia klesne pod 35 °C. 2. Skontrolujte, či nie je výparník alebo kondenzátor niečím zablokovaný. Pokiaľ áno, vypnite zariadenie, odstráňte nečistoty, a potom zariadenie opäť zapnite. 3. Pokiaľ porucha stále trvá, kontaktujte servis. |
| E8 | Ochrana proti preťaženiu. | |
| F4 | Odpojený/skratovaný senzor teploty potrubia výmenníka. | Kontaktujte servis. |

Varovanie

- Pokiaľ sa vyskytnú nasledujúca javy, klimatizačné zariadenie ihneď vypnite, odpojte od napájania a kontaktujte predajcu.
 - Prívodný kábel sa prehrieva alebo je poškodený.
 - Abnormálny zvuk počas prevádzky.
 - Neprijemný zápach.
 - Únik vody.
- Klimatizačné zariadenie sami neopravujte ani neupravujte.
- Používanie klimatizačného zariadenia počas nevhodných podmienok môže spôsobiť poruchu, úraz elektrickým prúdom alebo požiar.

Inštalácia

Upozornenia pre inštaláciu

Varovanie:

- Dodržiavajte všetky relevantné štátne normy a vyhlášky.
- Nepoužívajte poškodený alebo neštandardný prírodný kábel.
- Pri inštalácii a údržbe buďte opatrní. Pri nesprávnom postupe hrozí úraz elektrickým prúdom, poranenie alebo iné nehody.

Výber miesta pre inštaláciu

Základné podmienky

Inštalácia zariadenia na nasledujúcich miestach môže spôsobiť poruchu. Pokiaľ nie je možné zariadenie umiestniť na iné miesto, poraďte sa s predajcom.

1. Miesta, kde sú veľké zdroje tepla, výpary, horľavé/výbušné plyny alebo prchavé látky, rozptýlené vo vzduchu a vysokofrekvenčné zariadenia (napríklad zväračky alebo lekárska prístroje).
3. Miesta blízko pobrežia mora.
4. Miesta, kde je vo vzduchu olej, dym a sýraté plyny.
5. Iné miesta s neobvyklými podmienkami.

Podmienky na prevádzku zariadenia

1. Prívod a výfuk vzduchu musí byť dostatočne ďaleko od prekážok a v ich blízkosti nesmú byť žiadne predmety. Inak môže dôjsť k narušeniu funkcie zariadenia.
2. Vyberte miesto, kde nebude hluk a vyfukovaný vzduch z hadice rušiť okolie.
3. Snažte sa, aby zariadenie nebolo blízko žiarivkového osvetlenia.
4. Zariadenie nie je vhodné inštalovať do práčovne.
5. Zariadenie nie je určené na chladenie serverovni a nepretržitú prevádzku. Neskoršie reklamácie z týchto dôvodov nebudú akceptované.

Podmienky pre elektrické pripojenie

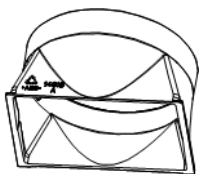
Bezpečnostné pokyny

1. Počas inštalácie jednotky je potrebné dodržiavať elektrotechnické bezpečnostné normy a predpisy.
2. Na pripojenie zariadenia použite vhodný a bezpečný napájací rozvod.
3. Keď je prírodný kábel poškodený, musí byť vymenený výrobcom, autorizovaným servisom alebo osobou s príslušnou kvalifikáciou, aby sa zabránilo možnému riziku.
4. Elektrická zásuvka musí byť správne zapojený fázový, nulový a zemniaci vodič.
5. Pred začatím akejkoľvek práce na elektrickom zariadení odpojte napájanie.
6. Nepripájajte napájanie pred dokončením inštalácie.
7. Klimatizačné zariadenie je elektrické zariadenie triedy I. Musí byť správne uzemnené podľa platných noriem. Pripojenie uzemnenia musí vykonať kvalifikovaný odborník. Zaisťte stálu kontrolu funkčnosti uzemnenia, inak môže dôjsť k úrazu elektrickým prúdom.
8. Žltozelený alebo zelený vodič v zariadení je zemniaci vodič, ktorý nesmie byť použitý pre žiadne iné účely.
9. Zemný odpor musí vyhovovať platným elektrotechnickým bezpečnostným normám.
10. Zariadenie musí byť nainštalované podľa miestnych noriem a predpisov.

Príprava pred inštaláciou:

Poznámka: Pred inštaláciou skontrolujte, či máte všetko príslušenstvo.

Zoznam príslušenstva



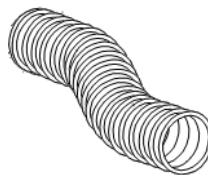
Prípojka A



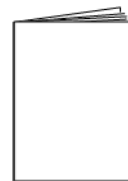
Prípojka B



Prípojka C



Hadica na odvod tepla



Návod na obsluhu



Diaľkový ovládač



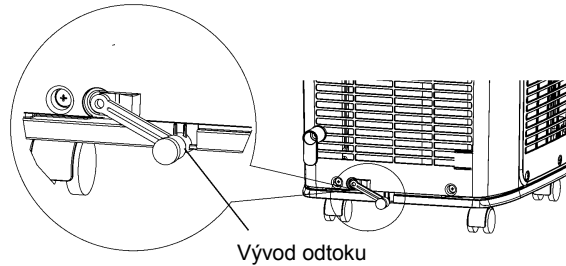
Batérie
(AAA 1,5 V)

Odvod skondenzovanej vody

Existujú dva spôsoby, ako odvádzať skondenzovanú vodu:

1. Použitie trvalého odtoku vody z dolného vývodu.

1. Vyberte gumenú zátku z vývodu odtoku.



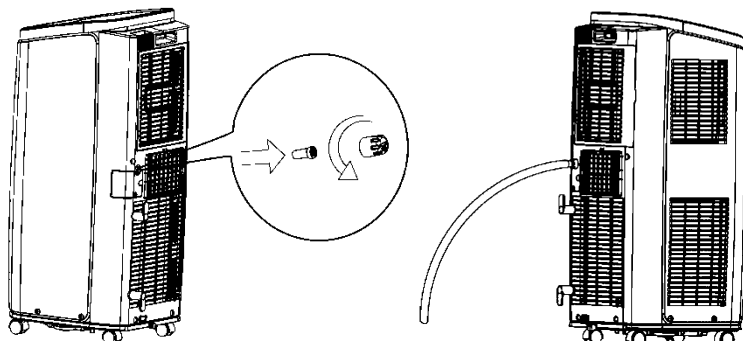
Postup pre vypustenie vody

1. Počas režimu Chladenia alebo Odvlhčovania bude skondenzovaná voda stekať do integrovanej vaničky, kde je rozprašovaná čerpadlom. Pretože je teplota kondenzátora vysoká, väčšina skondenzovanej vody sa odparí a je odvedená spoločne s teplým vzduchom von. Obvykle sa preto v integrovanej vaničke nahromadí len málo skondenzovanej vody a nemusíte ju často vypúšťať.
2. Keď sa vanička zaplní vodou, ozve sa 8× zvukový signál a na displeji sa zobrazí kód „H8“, aby bol používateľ upozornený, že je potrebné vypustiť vodu. Keď je voda vypustená a kompresor stál dlhšie ako 3 minúty, bude zariadenie pokračovať v prevádzke.

2. Použitie trvalého odtoku vody zo stredného otvoru.

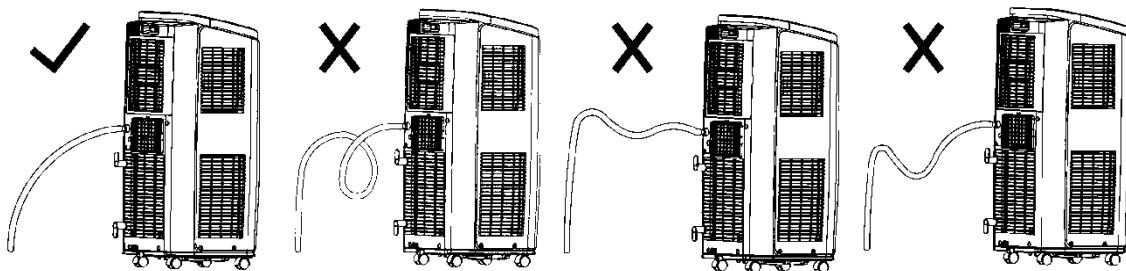
Poznámka: Voda môže byť automaticky odvádzaná do odtoku v podlahe pomocou pripojenej hadice s priemerom 14 mm (nie je súčasťou dodávky).

1. Vyberte uzáver trvalého odtoku 1 tak, že ho otočíte proti smeru hodinových ručičiek, a potom vytiahnite z vývodu gumenú zátku 2.



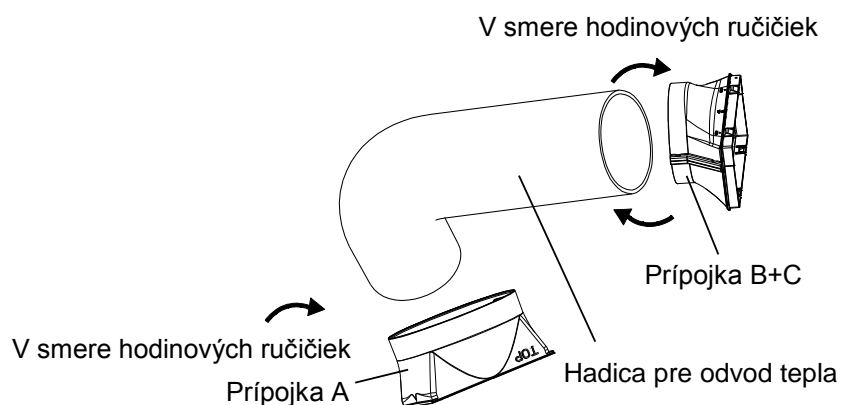
POZOR:

Pri použití hadice pre trvalý odtok vody zo stredného otvoru umiestnite zariadenie na rovný povrch a skontrolujte, či odtoková hadica smeruje dole a že odtoku vody cez hadicu nič neprekáča. Pri umiestnení zariadenia na nerovný povrch alebo pri nesprávnej inštalácii hadice môže dôjsť k zaplneniu integrovanej vaničky na vodu a vypnutiu jednotky. Ak sa to stane, vyprázdňte integrovanú vaničku a potom skontrolujte správnosť umiestnenie zariadenia a inštalácie odtokovej hadice.

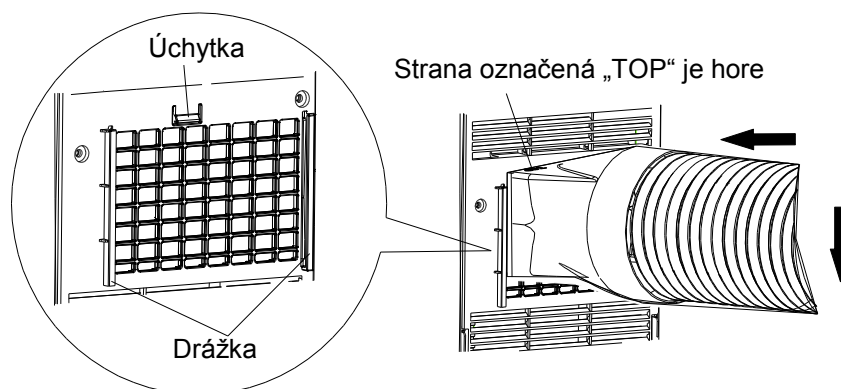


Inštalácia a odpojenie hadice pre odvod tepla

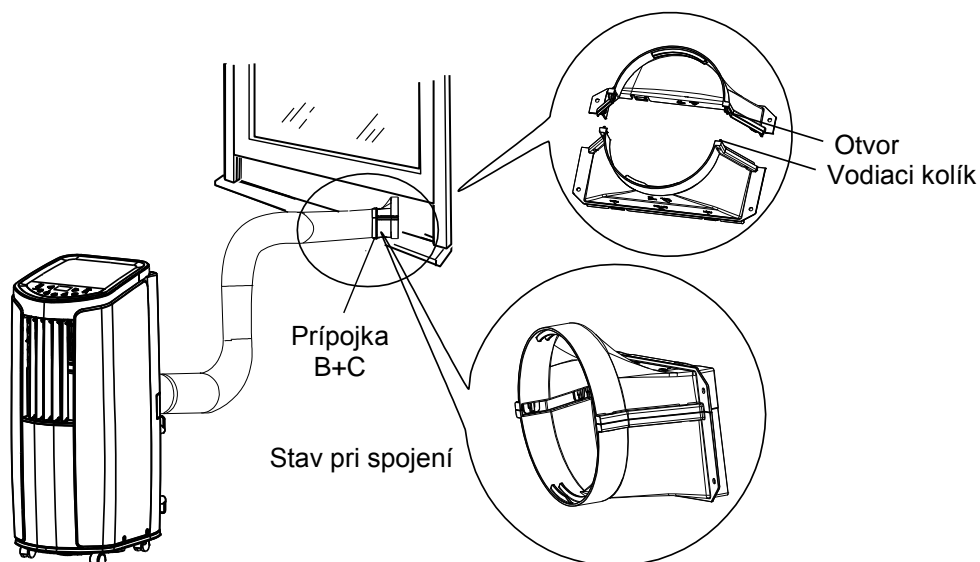
Inštalácia hadice pre odvod tepla



2. Nasadíte prípojku A hadice pre odvod tepla (strana označená „TOP“ je hore) do drážok v zariadení a zacvaknete ju.

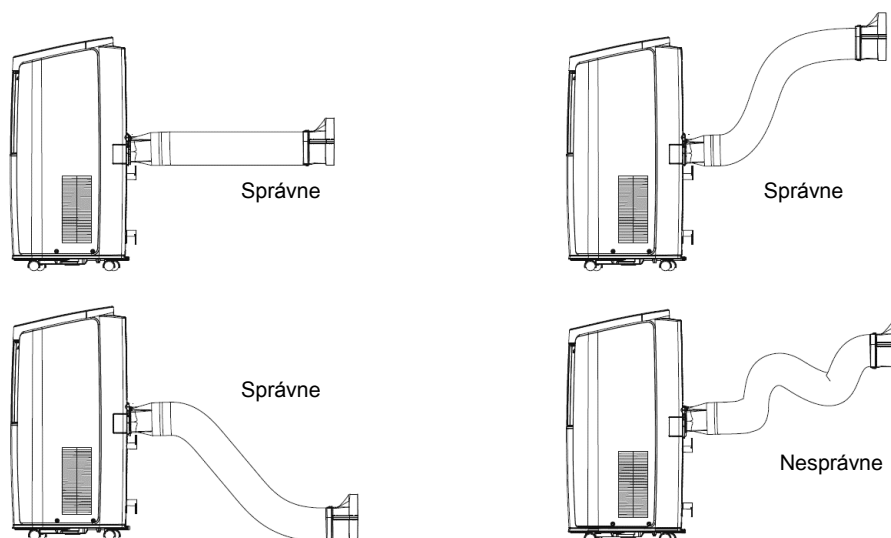


3. Nasmerujte vodiaci kolík prípojky B na hadicu pre odvod tepla do otvoru v prípojke C a trochu ju pootočte, aby boli prípojky B a C správne spojené.

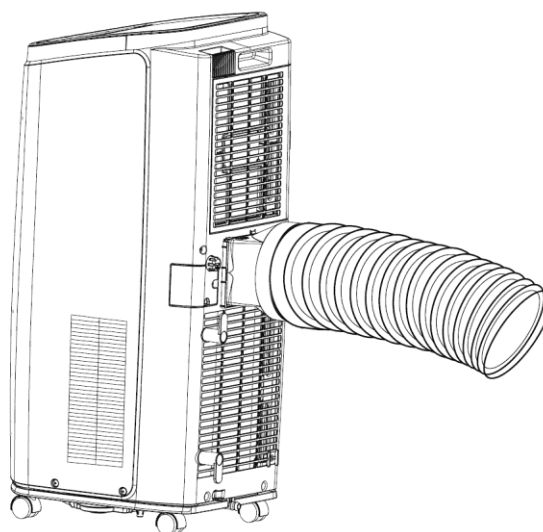


Pokyny pre inštaláciu hadice pre odvod tepla

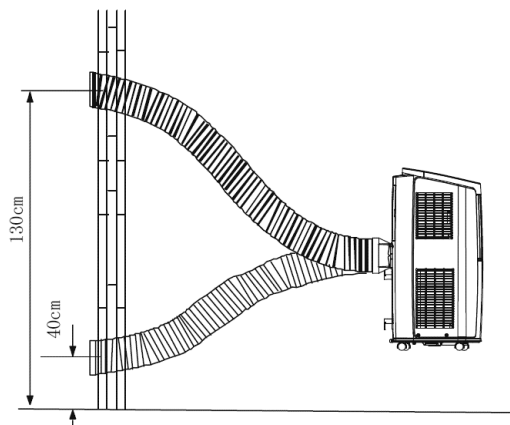
Pre zlepšenie účinnosti chladenia by mala byť hadica pre odvod tepla čo možno najkratšia a bez veľkých ohybov, aby bol zaistený dobrý odvod tepla.



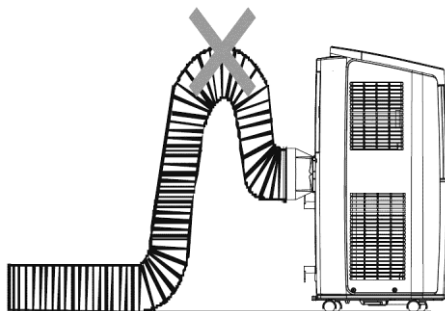
- Dĺžka hadice pre odvod tepla je menší ako 1 meter. Odporúčame použiť čo najkratšiu dĺžku hadice.
- Hadica by mala byť nainštalovaná čo najrovnejšie. Hadicu nikdy nepredlžujte a nepripájajte ju k inej výfukovej hadici.



- Správnu inštaláciu znázorňuje obrázok nižšie. (Pri vyvedení hadice cez stenu by mala byť výška otvoru nad podlahou 40–130 cm.)

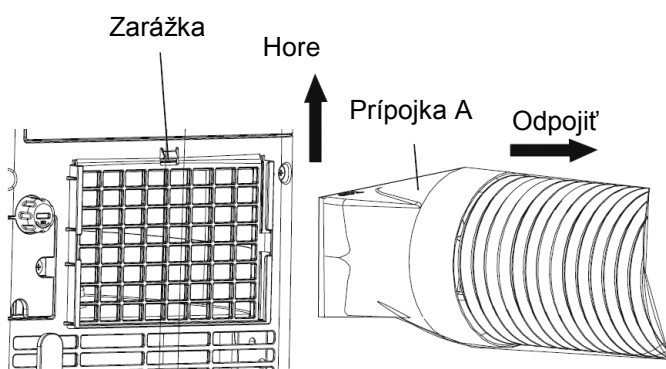


- Nasledujúci obrázok znázorňuje chybnú inštaláciu. (Keď je hadica veľmi ohnutá, môže to ľahko spôsobiť poruchu.)

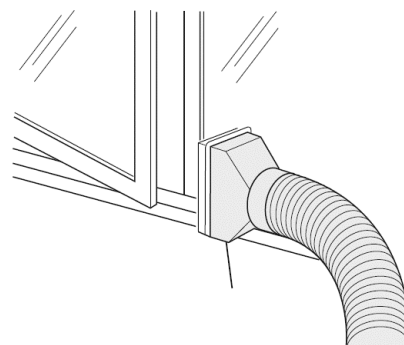


Odpojenie hadice pre odvod tepla

1. Odpojte prípojku A.
Stlačte zarážku, zdvihnite prípojku A hore a vyberte ju.



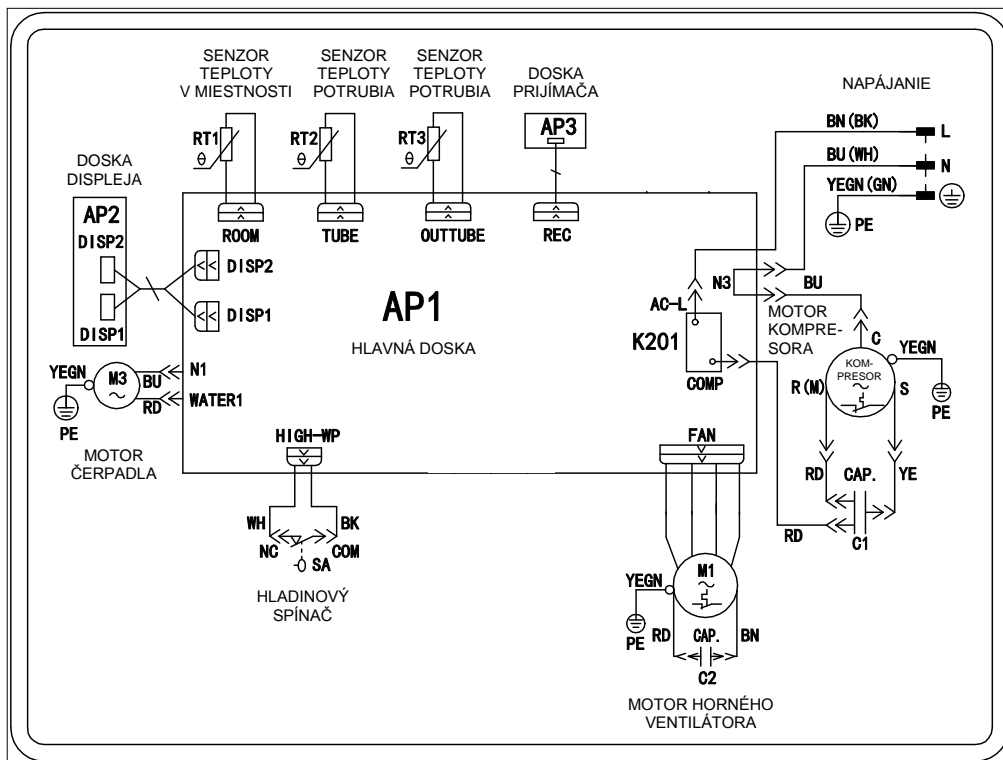
2. Vyberte prípojku B+C z okna.



Skúška prevádzky

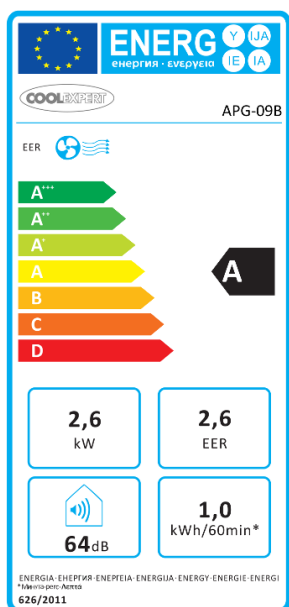
- Pripojte napájanie a stlačte tlačidlo ON/OFF na diaľkovom ovládači, aby ste spustili zariadenie.
- Stlačením tlačidla MODE nastavujte jednotlivé režimy prevádzky (Chladenie, Odvlhčovanie, Ventilátor) a kontrolujte, či zariadenie pracuje normálne.
- Pokiaľ je teplota okolia nižšia ako 16 °C, zariadenie nemôže pracovať v režime Chladenia.

Schéma pripojenia



| | |
|------|------------|
| BK | Čierna |
| BN | Hnedá |
| BU | Modrá |
| GN | Zelená |
| PE | Uzemnenie |
| RD | Červená |
| WH | Biela |
| YE | Žltá |
| YEGN | Žltozelená |

Energetický štítok



Technické parametre

| Kategória | Lokálny klimatizátor | | |
|--|---|-----------------|-----------------------|
| Označenie modelu | APG-09B | | |
| Opis | Symbol | Hodnota | Jednotka |
| Menovitý chladiaci výkon | P_{rated} chladenia | 2,6 | kW |
| Menovitý vykurovací výkon | P_{rated} vykurovania | - | kW |
| Menovitý chladiaci príkon | $PEER$ | 1,0 | kW |
| Menovitý vykurovací príkon | $PCOP$ | - | kW |
| Menovitý chladiaci súčiniteľ | EER_d | 2,6 | - |
| Menovitý vykurovací súčiniteľ | COP_d | - | - |
| Spotreba energie v režime vypnutia termostatu | P_{TO} | 109 | W |
| Spotreba energie v pohotovostnom režime | P_{SB} | 0,4 | W |
| Spotreba elektrickej energie pre chladenie | Q_{SD} | 1,0 | kWh / h |
| Spotreba elektrickej energie pre vykurovanie | Q_{SD} | - | kWh / h |
| Hladina akustického výkonu (iba vnútorná) | L_{WA} | 62 / 63 / 64 | dB(A) |
| Potenciál chladiva prispievať ku globálnemu otepľovaniu | GWP | 675 | kgCO ₂ eq. |
| Energetická trieda | chladenie / vykurovanie | A / - | - |
| Chladivo | typ * / váha | R32 / 0,35 | typ / kg |
| Optimálna veľkosť miestnosti | plocha | 12 - 18 | m ² |
| Napätie | - | ~ 220 - 240 | V |
| Frekvencia | - | 50 | Hz |
| Menovitý prúd | - | 5,3 | A |
| Cirkulácia vzduchu | - | 330 | m ³ / hod |
| Hladina akustického tlaku | L_p | 49 / 51 / 53 | dB(A) |
| Hadica pre odvod teplého vzduchu | dĺžka / priemer | 150 / 14,3 | cm |
| Odvlhčovanie | - | 28,6 | litrov / deň |
| Rozmery výrobku | (š x v x h) | 315 x 770 x 395 | mm |
| Rozmery výrobku s obalom | (š x v x h) | 355 x 866 x 460 | mm |
| Hmotnosť výrobku | - | 27,5 | kg |
| Hmotnosť výrobku s obalom | - | 31,5 | kg |
| Meno a adresa výrobcu alebo jeho splnomocneného zástupcu | Výrobca: SINCLAIR CORPORATION Ltd., 1-4 Argyll St., London, UK Zástupca: SINCLAIR Slovakia s.r.o., Technická 2, Bratislava 821 04, SR | | |
| Kontaktné údaje na získanie ďalších informácií | www.coolexpert-world.com / info@coolexpert-world.com | | |

* R32 (100% HFC-32)

* GWP: 675; 0.24t CO₂ eq.

* Obsahuje fluórované skleníkové plyny zahrnuté v Kjótskom protokole.

Použité chladivo

Informácie týkajúce sa použitého chladiaceho prostriedku

- Toto zariadenie obsahuje fluórované skleníkové plyny zahrnuté v Kjótskom protokole. Údržba a likvidácia musí byť vykonaná kvalifikovaným personálom.
- Typ chladiaceho prostriedku: R32
- Zloženie chladiaceho prostriedku R32: (100% HFC-32)
- Množstvo chladiaceho prostriedku: viď štítok na zariadení, **hermeticky uzatvorený systém.**
- Hodnota GWP: 675, 0.24t ekv. CO₂
- GWP = Global Warming Potential (potenciál globálneho otepľovania)

Výrobca, splnomocnený zástupca

- Výrobca: SINCLAIR CORPORATION Ltd., 1-4 Argyll St., London, UK
- Splnomocnený zástupca: SINCLAIR Slovakia s.r.o., Technická 2, Bratislava 821 04, SR
- Zariadenie bolo vyrobené v Číne (Made in China)

Kontakt na servisnú podporu

Servis – záručný a pozáručný

- V prípade poruchy, problémov s kvalitou alebo iných, odpojte zariadenie od napájania a kontaktujte prosím miestneho predajcu alebo autorizované servisné stredisko.
- Kontaktný telefón pre SR: +421 232 605 030 každý pracovný deň v čase od 8:00 - 16:30 hodín
- Informácie o produktoch nájdete na: www.coolexpert-world.com
- Napíšte nám: info@coolexpert-world.com
- **Tiesňové volanie - telefónne číslo: 112**

