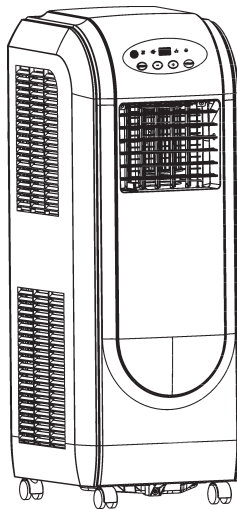
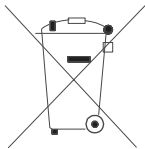


# Mobilné klimatizačné zariadenie

## APG-09A



Návod na obsluhu



**Pozor:**

Na vašom výrobku je uvedený tento symbol. Hovorí, že sa elektrické a elektronické zariadenia nemajú likvidovať s domácim odpadom, ale sa majú vracat' zvlášť do špecializovanej zberne.

## **A. Informácie na likvidáciu pre súkromných užívateľov**

### **1. V Európskej únii**

Pozor: Toto zariadenie nelikvidujte s bežným domácim odpadom! Podľa novej smernice EU, ktorá stanovuje správny spôsob spätného odberu použitých elektrických a elektronických zariadení, nakladanie s nimi a ich recykláciu, sa musia staré elektrické a elektronické spotrebiče likvidovať zvlášť.

Po zavedení smernice v členských krajinách EU môžu teraz súkromné domácnosti odovzdávať svoje použité elektrické a elektronické zariadenia bezplatne v stanovených zberniach\*.

V niektorých krajinách\* môžete staré zariadenia prípadne odovzdať bezplatne aj u Vášho špecializovaného predajcu, ak si kúpite porovnateľné nové zariadenie.

\*) Ďalšie podrobnosti obdržite od Vášho miestneho úradu.

Ak Vaše použité elektrické a elektronické zariadenia obsahujú batérie alebo akumulátory, mali by ste ich najskôr vybrať a zlikvidovať zvlášť podľa miestneho plateného nariadenia. Správnu likvidáciu prispievate k správne zberu starých zariadení, nakladanie s nimi a ich používanie. Odbornou likvidáciou tak zabránite možným škodlivým dopadom na životné prostredie zdravie.

### **2. V ostatných štátoch Európskej únie**

Informujte sa prosím na vašom miestnom úrade pre správny postup pri likvidácii tohto zariadenia.

## **B. Informácie na likvidáciu pre priemyselných užívateľov**

### **1. V Európskej únii**

Ak ste tento výrobok používali na živnostenské účely a teraz ho chcete zlikvidovať:

Obráťte sa prosím na vášho špecializovaného predajcu, ktorý vás môže informovať o vrátení výrobku. Možno budete musieť za odber a recykláciu zaplatiť. Malé výrobky (a malé množstvá) možno nie.

### **2. V ostatných krajinách mimo EU**

Pre správny postup likvidácie tohto zariadenia sa informujte na vašom miestnom úrade.

# OBSAH

Úvod .....	4
Princíp funkcie .....	4
Popis častí .....	6
Prevádzkové pokyny .....	7
Popis a funkcie ovládacieho panelu .....	8
Nastavenie režimu prevádzky .....	9
Popis a funkcie diaľkového ovládača .....	10
Výmena batérií a poznámky .....	12
Odtok vody .....	13
Inštalácia hadice na odvod vzduchu .....	15
Údržba .....	17
Riešenie problémov .....	18
Pokyny pre užívateľov, servis.....	19



Ďakujeme Vám, že ste si zakúpili toto klimatizačné zariadenie. Pred jeho použitím si pozorne prečítajte tento návod a potom si ho dobre uschovajte pre jeho budúce použitie.

# ÚVOD

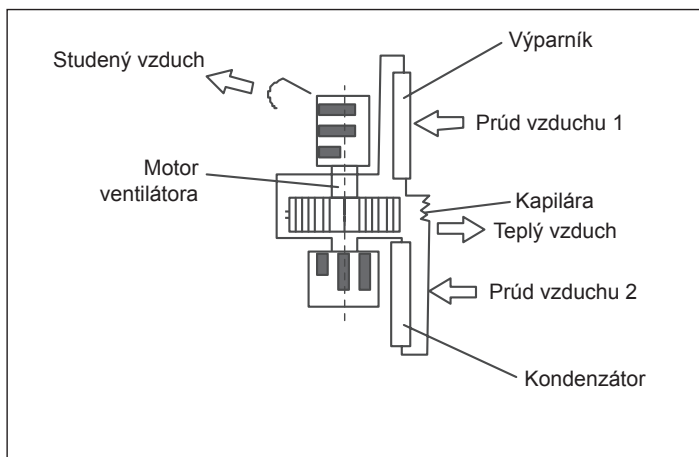
Toto MOBILNÉ KLIMATIZAČNÉ ZARIADENIE je malé a jednoducho premiestniteľné. Je vybavené funkciami CHLADENIA, ODVLHČOVANIA a samostatnej VENTILÁCIE a je možné ich použiť pri rôznych podmienkach na rôznych miestach. Je vhodné pre použitie v domácnostiach a kanceláriách, hlavne v domoch s mnohými miestnosťami. Má kompaktné rozmery, perfektné výrobné spracovanie a elegantný vzhľad. Pohodlne sa premiestňuje, šetrí energiu a nie je hlučné.

Pred použitím zariadenia si pozorne prečítajte tento návod. Tento návod je len referenčného charakteru. Vyhradzujeme si právo vykonávať technické zmeny bez predchádzajúceho upozornenia.

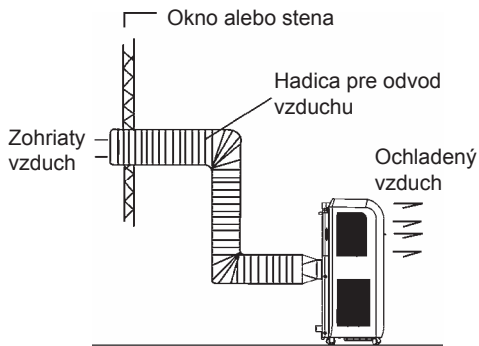
## PRINCÍP FUNKCIE

Pri činnosti motora ventilátora, prechádza vzduch z miestnosti cez výparník, kde sa ochladzuje a je potom vyfukovaný do miestnosti. Okrem toho sa ďalší prúd vzduchu z miestnosti vedie cez kondenzátor, kde sa zohrieva a potom je odvádzaný von. Zariadenie má teda dva systémy vedenia vzduchu. Teplý vzduch sa vyfukuje zadným výfukom a odvádza hadicou, zatiaľ čo studený vzduch sa fúka predným výfukom a je nasmerovaný pomocou lamiel, čo umožňuje rovnomerné rozptýlenie studeného vzduchu a dosiahnutie požadovaného chladiaceho účinku.

Princíp funkcie

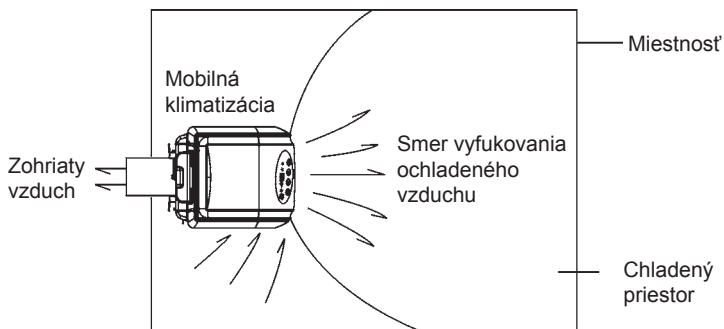


Keď je zariadenie používané len ako odvlhčovač, nezabudnite od neho odpojiť hadicu na odvod teplého vzduchu. Nainštalujte hadicu na odvod teplého vzduchu, keď je zariadenie používané ako klimatizácia. Keďže sa časť vzduchu nasávaného do zariadenia z miestnosti zohrieva a odvádza hadicou von, tlačí sa na jeho miesto vzduch z vonka, aby sa vyrovnal tlak vzduchu. Preto bude klimatizačné zariadenie znižovať teplotu vzduchu len v určitom priestore v miestnosti, ale neochladí vzduch v celej miestnosti.

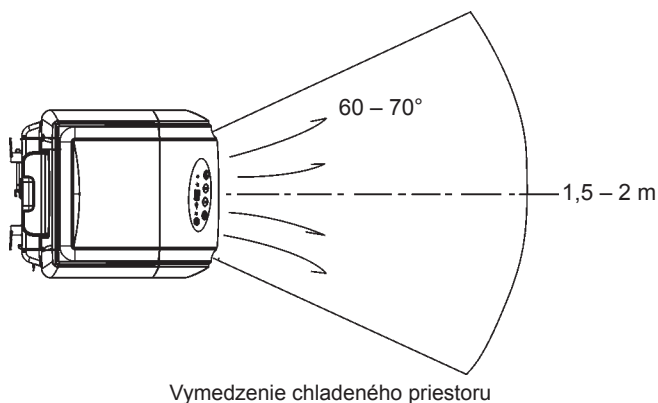


## Miesto použitia

1. V miestnostiach s podlahovou plochou menšou ako  $18 \text{ m}^2$ , ktorej steny poskytujú dostatočnú tepelnú izoláciu. Nasledujúci obrázok zobrazuje najvhodnejšie umiestnenie jednotky na dosiahnutie najlepšieho účinku chladenia.

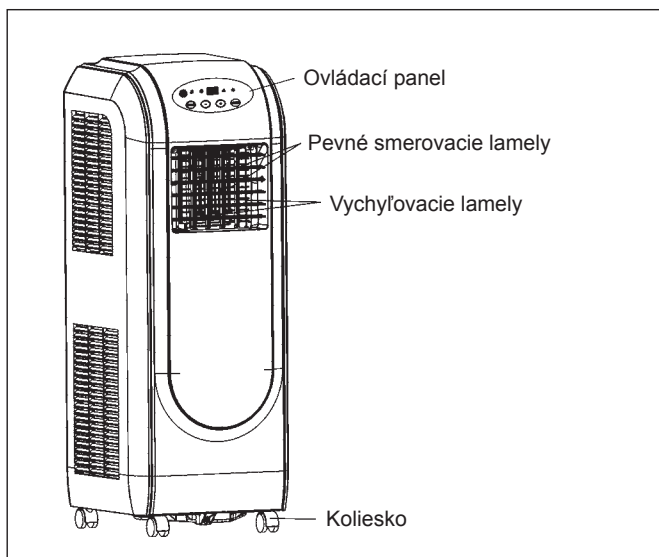


2. Ak je podlahová plocha väčšia ako  $18 \text{ m}^2$ , dokáže jednotka dodať ochladený vzduch len do určitej oblasti (viď obrázok), kde ľudia pociatia lepší účinok chladenia.

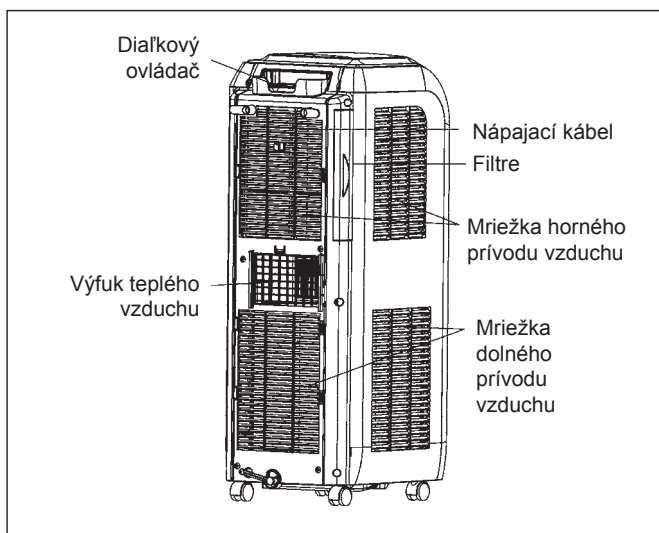


# POPIS ČASTÍ

## Pohľad spredu



## Pohľad zozadu



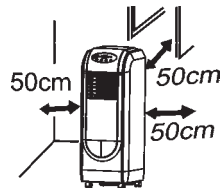
# PREVÁDZKOVÉ POKYNY

## Prevádzkové podmienky

Prevádzkový rozsah teplôt pre režimy CHLADENIE a ODVLHČOVANIE je 16 až 35 °C.

## Umiestnenie

- Umiestnite klimatizačné zariadenie na vodorovnú podlahu vo vzdialenosti min. 50 cm od steny alebo iných prekážok a od horľavých predmetov.
- Zariadenie môže byť používané len v interiéri. Zariadenie v žiadnom prípade počas prevádzky nepokrivajte.



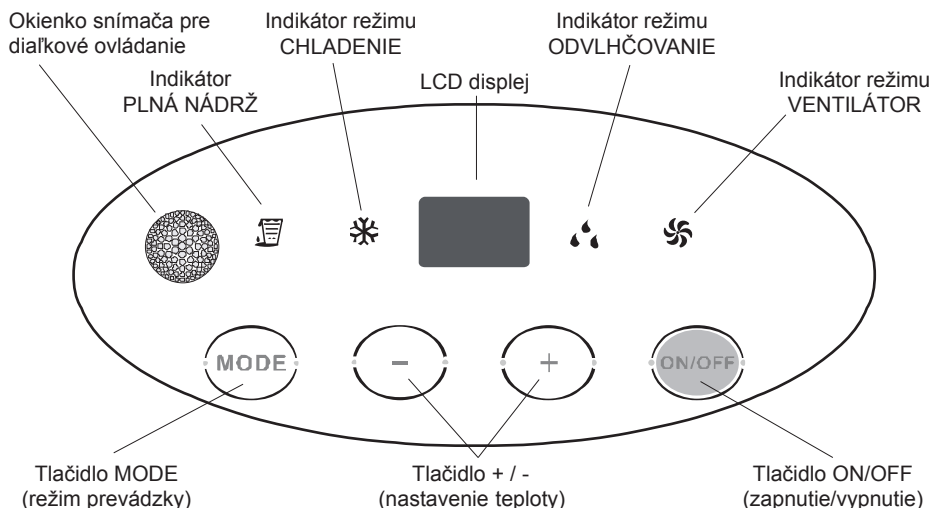
## Napájanie

Pred pripojením klimatizačného zariadenia skontrolujte nasledujúce body:

- Odchýlka napájacieho napätia od menovitej hodnoty je max.  $\pm 10\%$ . Veľmi vysoké alebo veľmi nízke napätie ovplyvní činnosť jednotky.
- Prívod napájania, zástrčky a zásuvky musia byť dimenzované na menovitý prúd min. 10 A, aby sa zabránilo poklesu napätia pri spustení jednotky.
- Ak je napájací kábel zariadenia poškodený, musí byť vymenený za predpísaný typ kábla.
- Ak je potrebné vymeniť napájací kábel alebo opraviť zariadenie, kontaktujte predajcu alebo servisné stredisko a nechajte zariadenie opraviť príslušne kvalifikovanými pracovníkmi.
- Klimatizačné zariadenie musí byť riadne uzemnené. Uzemňovací vodič musí byť pripojený k uzemňovaciemu systému budovy, aby bolo zaistené dobré uzemnenie.
- Na opravu tavných poistiek sa nesmie používať oceľový alebo medený drôt. Poistky musia mať predpísanú hodnotu.
- Neupevňujte napájací kábel pomocou predmetov s ostrými hranami, aby ste zabránili poškodeniu napájacieho kábla a prebíjaniu elektrického prúdu.
- Prívod napájania musí byť zriadený príslušným odborníkom podľa miestnych predpisov. Obvod by mal byť istený vhodne dimenzovaným ističom alebo prúdovým chráničom s ochranou proti preťaženiu.
- Uzemňovací vodič sa nesmie pripájať na vodovodné alebo plynové potrubie.
- Ak sa klimatizačné zariadenie nepoužíva, odpojte jeho kábel od zásuvky alebo prerušte prívod napájania.

<p>Zásuvka musí byť riadne uzemnená.</p>  <p>Uzemňovací kolík</p>	<p>Neuzemňovať na vodovodné potrubie.</p> 	<p>Neuzemňovať na plynové potrubie.</p> 
--	---	---

# Popis a funkcie ovládacieho panelu



## Tlačidlo ON/OFF (Zapnutie/Vypnutie)

Jedným stlačením sa zariadenie zapne, ďalším stlačením vypne.

## Tlačidlo + / - (Nastavenie teploty)

Ak pracuje zariadenie v režime CHLADENIE, potom sa jedným stlačením tlačidla + zvýši nastavená teplota o 1 °C a jedným stlačením tlačidla - sa zníži nastavená teplota o 1 °C. Teplotu je možné nastavovať v rozsahu 16 až 30 °C.

## Tlačidlo MODE (Režim prevádzky)

Pri zapnutom zariadení sa stláčaním tlačidla prepína režim prevádzky:  
CHLADENIE → ODVLHČOVANIE → VENTILÁTOR →

## Indikátor (Režim ventilátor)

Keď jednotka pracuje v režime VENTILÁTOR alebo CHLADENIE, je možné zvoliť jednu z rýchlostí ventilátora tlačidlom FAN na diaľkovom ovládači. Počiatočná rýchlosť je vysoká. V režime ODVLHČOVANIE je rýchlosť nízka.

## Indikátor (Režim Odvlhčovanie)

Keď jednotka pracuje v režime odvlhčovania, môže znížiť vlhkosť vzduchu v miestnosti.

## Indikátor (Režim Chladienie)

Keď jednotka pracuje v režime chladienia, môže znížiť teplotu v miestnosti a spríjemniť prostredie.

## Indikátor (Plná nádrž)

Blikanie indikuje naplnenie nádrže na skondenzovanú vodu. Vypustite vodu z nádrže.



# Nastavenie režimu prevádzky

Jednotku je možné používať v prostredí s teplotou 16 až 35 °C.

## Režim CHLADENIE

1. Umiestnite jednotku na vhodné miesto v blízkosti okna alebo dverí. Nainštalujte na zadný výfuk vzduchu hadicu na odvod zohriateho vzduchu a vyvedte ju von z miestnosti. Zaisťte taktiež možnosť primeraného prívodu čerstvého vzduchu do miestnosti.
2. Zapnite jednotku stlačením tlačidla ON/OFF.
3. Stlačením tlačidla MODE nastavte režim CHLADENIE (COOL). Nastavenie je indikované indikátorom ❄️.
4. Stláčaním tlačidla +/- nastavte požadovanú teplotu v miestnosti (16 až 30 °C).
5. Stlačením tlačidla FAN na diaľkovom ovládači nastavte požadovanú rýchlosť ventilátora. Pri prvom spustení jednotky je pre režim CHLADENIE nastavená vysoká rýchlosť.

### POZNÁMKA

Ak pracuje jednotka v režime CHLADENIE, dodržiavajte na zaistenie dobrého účinku chladenia tieto pokyny:

- Ak svieti cez okno do miestnosti priame slnečné svetlo, zakryte ho závesom.
- V miestnosti s klimatizačným zariadením nepoužívajte iné zdroje tepla.

### UPOZORNENIE

Jednotka je vybavená automatickou ochranou kompresora. Táto ochrana zaisťuje, že bez ohľadu na nastavenie režimu a teplotu okolia nebude časový interval medzi dvoma spusteniami kompresora kratší ako 3 minúty a že po spustení bude kompresor pracovať minimálne 6 minút.

## Režim ODVLHČOVANIE

1. Zatvorte okná a dvere, aby ste dosiahli lepší účinok odvlhčovania.
2. Zapnite jednotku stlačením tlačidla ON/OFF.
3. Stlačením tlačidla MODE nastavte režim ODVLHČOVANIE (DRY). Nastavenie je indikované indikátorom 🌧️.

### POZNÁMKA

V režime ODVLHČOVANIE pracuje motor ventilátora nízkou rýchlosťou, kompresor pracuje nepretržite, nastavená teplota sa nezobrazuje a nedá sa nastaviť.

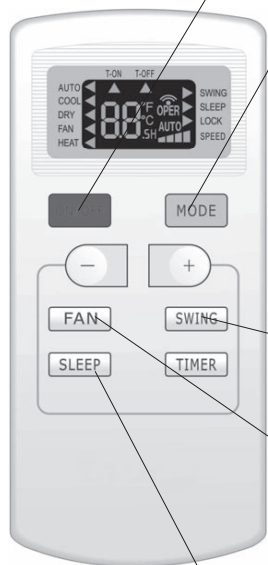
## Režim VENTILÁTOR

1. Zapnite jednotku stlačením tlačidla ON/OFF.
2. Stlačením tlačidla MODE nastavte režim VENTILÁTOR (FAN).
3. Motor ventilátora môže pracovať v troch rýchlostiach – Vysokej, Strednej a Nízkej. Nastavená teplota sa nezobrazuje a nedá sa nastaviť. Nastavená rýchlosť je indikovaná príslušnými symbolmi na displeji. Nastavenie režimu VENTILÁTOR je indikované indikátorom 🌀.

# Popis a funkcie diaľkového ovládača

Dbajte na to, aby medzi diaľkovým ovládačom a jednotkou neboli žiadne prekážky. Chráňte diaľkový ovládač pred nárazmi a poliatím kvapalinou. Nenechávajte ho na priamom slnečnom žiarení alebo na veľmi teplých miestach.

Poznámka: Tento diaľkový ovládač je univerzálny a používa sa pre veľa rôznych modelov zariadení. Tlačidlá ktoré pri tejto jednotke nie je možné použiť, nebudú popísané.

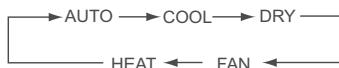


## Tlačidlo ON/OFF (zapnutie/vypnutie)

Jedným stlačením sa zariadenie zapne, ďalším stlačením vypne. Zapnutím alebo vypnutím sa zruší taktiež nastavená funkcia Časovač a Spánok, nastavený čas ale zostane zachovaný.

## Tlačidlo MODE (režim prevádzky)

Keď je zariadenie zapnuté, môžete stláčaním tlačidla cyklicky nastavovať režim prevádzky:



AUTO ◀ (Automatika)

◀ (Chladienie)

DRY ◀ (Odvlhčovanie)

◀ (Ventilátor)

HEAT ◀ (Vyhrievanie – model APG-09A nemá túto funkciu)

Štandardne je nastavený režim AUTOMATIKA. V tomto režime sa nezobrazuje teplota. V režime VYHRIEVANIE je počiatková teplota 28 °C. V ostatných režimoch je počiatková teplota 25 °C.

## Tlačidlo SWING (Vychyľovanie lamiel)

Táto funkcia nie je pre tento výrobok APG-09A dostupná.

## Tlačidlo FAN (ventilátor)

Stláčaním tlačidla je možné cyklicky prepínať rýchlosť ventilátora.



▄ Rýchlosť 1

▄▄ Rýchlosť 2

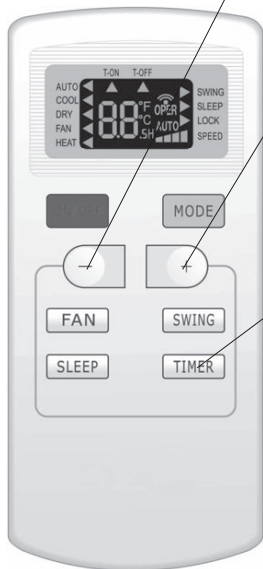
▄▄▄ Rýchlosť 3

▄▄▄▄ Rýchlosť 4

Rýchlosť 4 sa dá nastaviť len v režime Chladienie. Po zapnutí je štandardne nastavená automatická rýchlosť. V režime Odvlhčovanie je pevne nastavená nízka rýchlosť.

## Tlačidlo SLEEP (Spánok)

Stlačením tlačidla sa zapína alebo vypína režim Spánok. Pri zapnutí jednotky je režim Spánok zrušený. Po nastavení režimu sa zobrazí indikátor. V tomto režime je možné nastaviť časovač. V režime VENTILÁTOR a AUTOMATIKA nie je možné túto funkciu použiť. V režime CHLADIENIE a ODVLHČOVANIE funkcia SPÁNOK zvýši nastavenú teplotu po 1 hodine o 1 °C a po 2 hodinách o 2 °C. Prevádzka potom pokračuje s touto nastavenou teplotou.



#### Tlačidlo + (Zvýšenie teploty)

Keď je jednotka zapnutá, môžete stlačením tohto tlačidla zvýšiť nastavenú teplotu o 1 °C. Pri podržaní stlačeného tlačidla dlhšie ako 2 sekundy sa bude nastavená teplota rýchlo zvyšovať. Nastavená hodnota sa zobrazuje na displeji. Rozsah nastavení je 16 až 30 °C. V režime automatika nie je možné teplotu nastaviť.

#### Tlačidlo - (Zníženie teploty)

Keď je jednotka zapnutá, môžete stlačením tohto tlačidla znížiť nastavenú teplotu o 1 °C. Pri podržaní stlačeného tlačidla dlhšie ako 2 sekundy sa bude nastavená teplota rýchlo znižovať. Nastavená hodnota sa zobrazuje na displeji. Rozsah nastavení je 16 až 30 °C. V režime automatika nie je možné teplotu nastaviť.

#### Tlačidlo TIMER (Časovač)

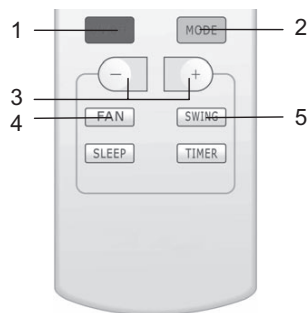
- **Načasované zapnutie:** Keď je jednotka vypnutá, môžete stlačením tohto tlačidla nastaviť čas pre automatické zapnutie. Rozsah nastavení je 0,5 až 24 hodín. Na displeji začnú blikať indikátory **T-ON** a **H**. Počas 5 sekúnd môžete jedným stlačením tohto tlačidla nastavenie dokončiť a odoslať do jednotky. Keď je nastavenie platné, zobrazí sa na 2 sekundy nastavený čas a potom sa zobrazí nastavená teplota. V priebehu blikania indikátorov môžete taktiež zmeniť nastavenie času pomocou tlačidla + alebo -. Po každom stlačení tlačidla sa hodnota zväčší alebo zmenší o 0,5 hodiny. Pri podržaní tlačidla sa bude hodnota rýchlo meniť.

Po pripojení napájania je funkcia časovača štandardne vypnutá. Stlačte tlačidlo **ON/OFF**, aby ste zapli jednotku a zrušili nastavenie časovača pre zapnutie. Keď sa na displeji zobrazuje, teplota, môžete opätovným stlačením tlačidla **TIMER** zobrazíť zostávajúci čas do zapnutia. Na displeji sa na 2 sekundy zobrazí čas a indikátor **T-ON** a **H**. Potom sa obnoví zobrazenie nastavenej teploty. Počas týchto 2 sekúnd môžete opäť stlačiť tlačidlo **TIMER**, aby ste zrušili nastavenie automatického zapnutia a odoslali povel do jednotky.

- **Načasované vypnutie:** Keď je jednotka zapnutá, môžete nastaviť dobu na jej automatické vypnutie podobne, ako pre automatické zapnutie.

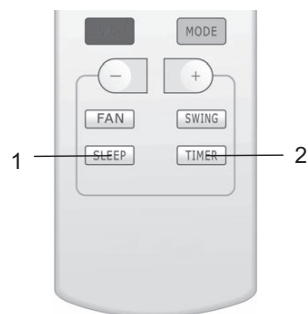
## Pokyny pre základné použitie

1. Po pripojení jednotky k napájaniu stlačte tlačidlo **ON/OFF**, aby ste jednotku zapli. (Poznámka: Pri každom pripojení jednotky k napájaniu sa automaticky zatvoria smerovacie lamely jednotky.)
2. Stlačením tlačidla **MODE** nastavte požadovaný režim prevádzky.
3. Stláčaním tlačidla + alebo - nastavte požadovanú teplotu. (V režime AUTOMATIKA sa teplota nastaviť nedá).
4. Stlačením tlačidla **FAN** môžete nastaviť rýchlosť ventilátora na Automatika, 1, 2, 3 alebo 4 (najvyššia).
5. Stlačením tlačidla **SWING** môžete zapnúť alebo vypnúť vychyľovanie lamiel pre nasmerovanie vyfukovaného vzduchu. Táto funkcia nie je pre tento výrobok APG-09A dostupná.




## Pokyny pre použitie doplnkových funkcií

1. Stlačením tlačidla **SLEEP** nastavte režim SPÁNOK.
2. Stlačením tlačidla **TIMER** môžete nastaviť časovač.

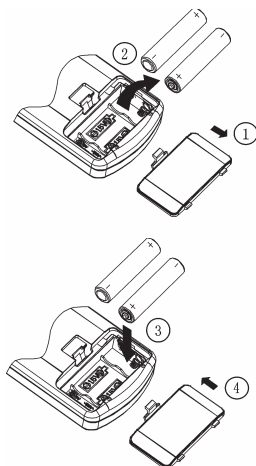


## Výmena batérií a poznámky

1. Zatlačte jemne na výstupok krytu , aby ste mohli vybrať kryt batérií ovládača (viď obrázok).
2. Vyberte staré batérie (viď obrázok).
3. Vložte dve nové 1,5V batérie veľkosti AAA. Dbajte na správnu polaritu (viď obrázok).
4. Nasadte kryt batérií ovládača (viď obrázok).

### Poznámky:

- Pri výmene batérií nekombinujte staré a nové batérie alebo rôzne typy batérií. V opačnom prípade nemusí diaľkový ovládač fungovať.
- Ak nebudete diaľkový ovládač dlhšiu dobu používať, vyberte z neho batérie, aby nevytekli a nepoškodili ovládač.
- Používajte diaľkový ovládač len v okruhu jeho dosahu.
- Ovládač by mal byť umiestnený minimálne 1 m od televízora alebo stereo systému.
- Ak diaľkový ovládač nefunguje správne, vyberte z neho približne na 30 sekúnd batérie a potom ich opäť nainštalujte. Keď to nepomôže, vymeňte batérie.

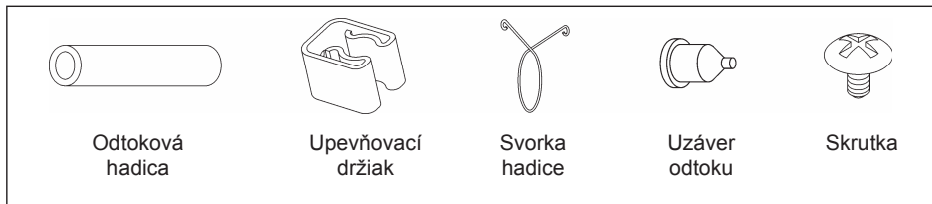


# ODTOK VODY

V režime CHLADENIE alebo ODVLHČOVANIE bude skondenzovaná voda stekať do nádrže. Keď sa nádrž naplní, zaznie osemkrát zvukový signál, na paneli sa rozsvieti zelený indikátor naplnenia nádrže, na displeji sa zobrazí chybový kód „H8“ a zariadenie sa zastaví. Vytiahnite uzáver z odtokovej hadice, vyberte odtokovú hadicu z držiaku a nechajte odtečť vodu z nádrže. Potom zasuňte uzáver do odtokovej hadice, aby neunikala voda a upevnite odtokovú hadicu do držiaku. Jednotka bude pokračovať v činnosti, keď je voda vypustená a kompresor stál dlhšie ako 3 minúty.

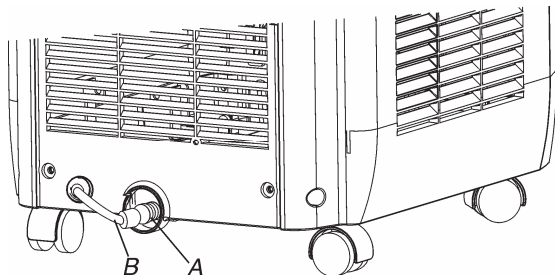
- Nainštalujte odtokovú hadicu pred zapnutím jednotky, aby nedošlo k zablokovaniu odtoku vody a narušeniu štandardnej funkcie jednotky.

## • Príslušenstvo na odtok vody



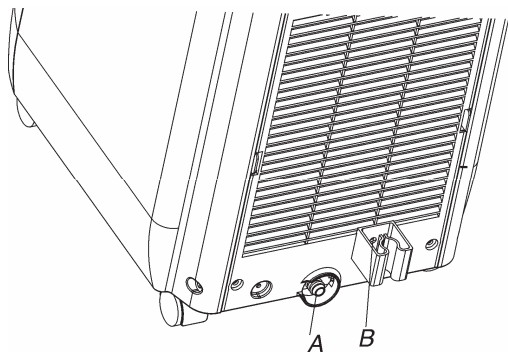
## • Inštalácia odtokovej hadice

1. Vytiahnite odtokovú zátku z odtokového otvoru.



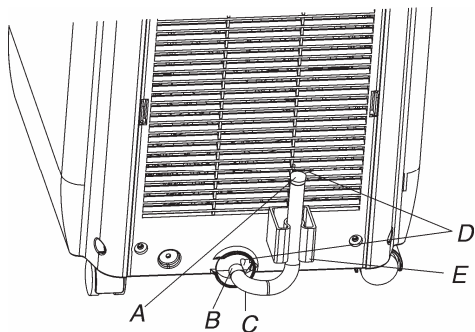
2. Upevnite jeden koniec odtokovej hadice na vývod odtoku vody pomocou svorky (viď obrázok).
3. Zasuňte odtokovú zátku do druhého konca odtokovej hadice a zaistite ju svorkou (viď obrázok).
4. Upevnite držiak odtokovej hadice pomocou dodávanej skrutky na zadný panel zariadenia v blízkosti odtokového otvoru.

Držiak odtokovej hadice.



- A: vývod odtoku
- B: upevnite držiak hadice pomocou dodávanej skrutki

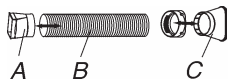
4. Upevnite voľný koniec odtokovej hadice do držiaku hadice.



- A: odtoková zátka
- B: vývod odtoku
- C: odtoková hadica
- D: svorky
- E: držiak odtokovej hadice

# INŠTALÁCIA HADICE NA ODVOD VZDUCHU

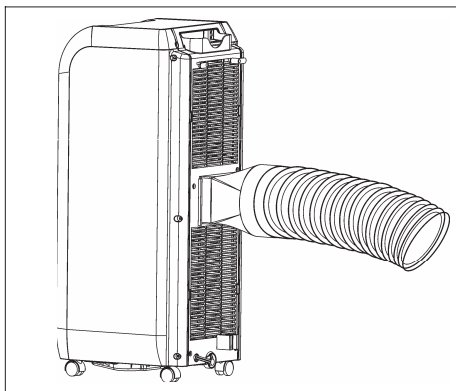
1. Umiestnite klimatizačné zariadenie na zvolené miesto. Vid' „Požiadavky na umiestnenie“.
2. Zasuňte jeden koniec ohybnej výfukovej hadice do spojovacieho adaptéra.
3. Otáčajte adaptér v smere hodinových ručičiek, aby ste hadici zaistili.
4. Zasuňte druhý koniec ohybnej výfukovej hadice do okenného adaptéra.
3. Otáčajte adaptér v smere hodinových ručičiek, aby ste hadici zaistili.



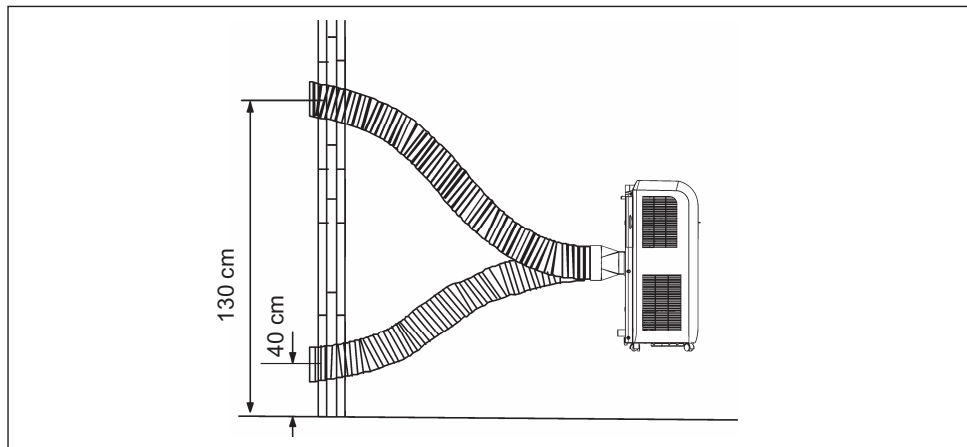
- A: Spojovací adaptér  
B: Ohybná výfuková hadica  
C: Okenný adaptér



- Dĺžka hadice na odvod vzduchu má byť 0,5 až 1,5 m. Odporúča sa použiť najmenšiu možnú dĺžku.
- Snažte sa viesť hadicu na odvod vzduchu podľa možnosti rovno. **Hadicu nepredlžujte a nepripájajte k inej výfukovej hadici, v opačnom prípade môže dôjsť k narušeniu funkcie jednotky.**

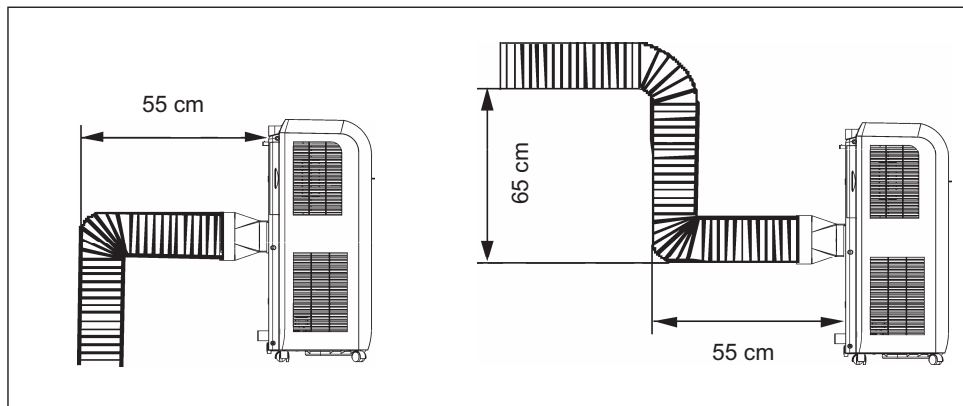


Správna inštalácia je uvedená nižšie. (Pri vyvedení hadice cez stenu by mala byť výška otvoru od podlahy 40 až 130 cm.)

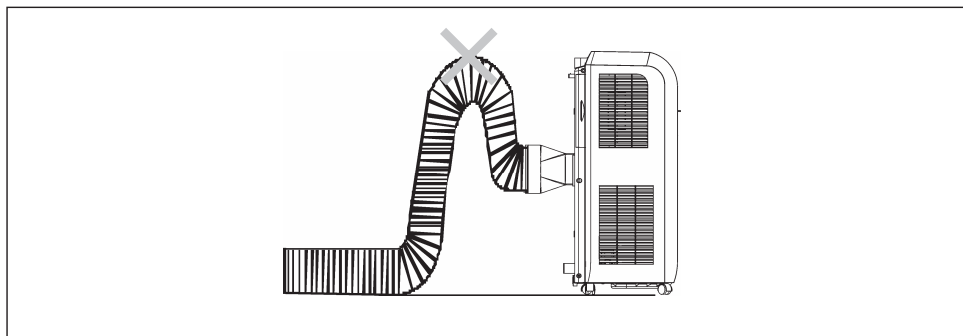




Ak je potrebné hadicu na odvod vzduchu ohnúť, dodržiavajte rozmery uvedené na obrázku.



Príklad nesprávnej montáže (ohyb hadice je veľmi veľký a môže spôsobiť nesprávne fungovania alebo poruchu).





# ÚDRŽBA

## Premiestnenie mobilného zariadenia

V dolnej časti jednotky sú kolieska, aby sa dala podľa potreby pohodlne premiestňovať z jednej miestnosti do druhej. V priebehu premiestňovania mobilné zariadenie nenakláňajte, aby nedošlo k vyliatiu integrovanej odpadovej nádržky.

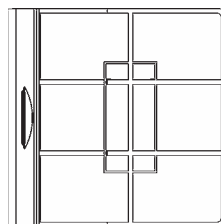
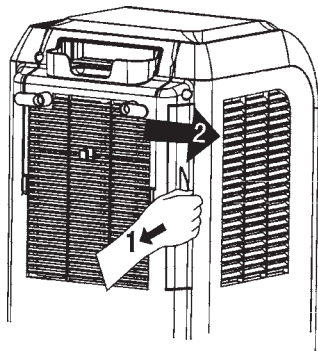
### **VAROVANIE.**

Pred údržbou zariadenia vypnite a odpojte koncovku napájacieho kábla zo zásuvky, aby nedošlo k úrazu elektrickým prúdom.

## Čistenie vzduchového filtra

Ak je vzduchový filter zanesený prachom, zníži sa výkon zariadenia. Čistite filter najmenej jedenkrát za dva týždne.

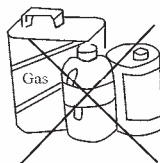
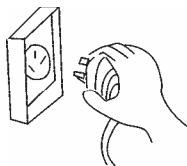
- Potiahnite za držiak filtra v smere (1) a vytiahnite filter v smere (2) (viď obrázok).



- Umyte len filter. Osprchujte ho vodou a potraсте s ním, aby ste odstránili kvapky vody. Filter môžete taktiež ponoriť do teplého mydlového roztoku. Potom nechajte filter dôkladne vyschnúť.

## Čistenie klimatizačného zariadenia

Na čistenie jednotky použite mäkkú tkaninu jemne navlhčenú vo vode s teplotou maximálne 40 °C (je možné použiť aj slabý roztok mydla alebo neutrálneho čistiaceho prostriedku). Po navlhčení tkaninu dobre vyžmýkajte. Na čistenie nepoužívajte benzín, naftu, riedidlá alebo podobné látky.



# RIEŠENIE PROBLÉMOV

Ak nastane nejaký problém, pokúste sa ho vyriešiť podľa týchto pokynov:

Problém	Možné príčiny	Riešenie
Klimatizačné zariadenie nepracuje.	Nesprávne pripojené napájanie. Koncovka napájacieho kábla nie je pripojená do zásuvky. Zlý kábel, koncovka alebo zásuvka. Prepálená poistka.	1. Pripojte koncovku správne. 2. Požiadajte servisné stredisko o výmenu kábla alebo koncovky. 3. Požiadajte servisné stredisko o výmenu poistky.
LCD displej ukazuje čas, ale zariadenie nepracuje.	Časovač je nastavený na zapnutie.	Vypnite časovač alebo počkajte, kým sa zariadenie automaticky spustí.
V režime chladenia sa nevyfukuje studený vzduch.	1. Teplota v miestnosti je nižšia ako nastavená teplota. 2. Námraza na výparníku.	1. Bežný stav. 2. Jednotka sa odmrazuje, po odmrazení pracuje ďalej v pôvodnom režime.
V režime odvlhčovania sa nevyfukuje studený vzduch.	Námraza na výparníku.	Jednotka sa odmrazuje, po odmrazení pracuje ďalej v pôvodnom režime.
LCD displej zobrazuje „E5“.	Aktivovaná ochrana proti preťaženiu.	Vypnite zariadenie a odpojte ho od napájania. Po 10 minútach ho opäť zapnite. Ak sa opäť zobrazí „E5“, kontaktujte servisné stredisko.
LCD displej zobrazuje „H8“.	Nádrž na vodu je plná.	1. Vypustíte vodu z nádrže. 2. Ak problém pretrváva, požiadajte o opravu.

Ak sa problém nepodarí odstrániť, alebo nastane iný problém, kontaktujte predajcu alebo servisné stredisko.

# POKYNY PRE UŽÍVATEĽOV

## Umiestnenie

- Nepoužívajte zariadenie v uzavretom priestore a zaistite dobrú ventiláciu, v opačnom prípade môže dôjsť k poruche.
- Nepoužívajte zariadenie na miestach vystavených priamemu slnečnému svetlu, aby nevybledla farba krytu a neznížila sa účinnosť zariadenia.
- Nepoužívajte zariadenie na vlhkých miestach, aby nedošlo k prebĕhaniu elektrického prúdu.
- Nepoužívajte zariadenie v blízkosti plynových spotrebičov, ohňa alebo horľavých kvapalín.

## Ostatné pokyny

- Zariadenie by nemali používať deti, nemocní alebo veľmi unavení ľudia, osoby so zníženou spôsobilosťou, osoby podnapité alebo pod vplyvom liekov.
- Na jednotku si nesadajte ani nestúpajte a nedávajte na ňu žiadne predmety. Jednotka by sa mohla prevrátiť, poškodiť alebo prehriať.
- Nenechávajte na nikoho fúkať veľmi dlho studený vzduch. Mohlo by to spôsobiť zdravotné komplikácie.
- Jednotka by mala byť umiestnená najmenej 1 meter od TV, v opačnom prípade môže dôjsť k ovplyvneniu funkcie pôsobením elektromagnetických vĺn.
- Otvory na prívod a výfuk vzduchu nesmú byť blokované, v opačnom prípade môže dôjsť k poruche.
- Nestrkajte ruky ani žiadne predmety do prívodu a výfuku vzduchu. Dávajte pozor hlavne na malé deti. Mohlo by ľahko dôjsť k nehode.
- Jednotku nenakláňajte a neprevracajte.
- Ak nastane mimoriadna situácia, ihneď zariadenie vypnite a odpojte koncovku napájacieho kábla zo zásuvky. Kontaktujte predajcu alebo servisné stredisko a požiadajte o kontrolu a opravu.
- Na jednotku nestriekajte insekticídy alebo iné spreje. Mohlo by dôjsť k poškodeniu krytu alebo inej poruche.
- Ak sa vyskytnú nejaké problémy, skúste ich vyriešiť podľa časti „Riešenie problémov“. Ak sa to nepodarí, kontaktujte predajcu alebo servisné stredisko a požiadajte o kontrolu a opravu.

**!!! Prístroj nie je určený pre nonstop chladenie, pre priemyslové využitie a pre chladenie v zimnom období v technických miestnostiach ako sú napríklad serverovne.**

Všetky informácie o odbornej inštalácii alebo záručnej oprave Vám poskytne servisné oddelenie,  
Tel.: 02-3260 5030, e-mail: servis@nepa.sk .