

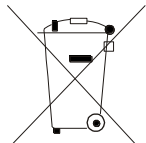
COOLEXPERT

ACH-09CI2 | ACH-12CI2

Nástenná klimatizácia

Návod na obsluhu

Ver.2-13-10-2017



Pozor:

Na Vašom výrobku je uvedený tento symbol. Informuje o tom, že elektrické a elektronické zariadenia sa nemajú likvidovať s domácim odpadom, ale sa majú vracať do špecializovanej zberne.

A. Informácie k likvidácii pre súkromných používateľov

1. V Európskej únii

Pozor: Toto zariadenie nelikvidujte s bežným domácim odpadom!

Podľa novej smernice EÚ, ktorá stanovuje správny spôsob spätného odberu použitých elektrických a elektronických zariadení, manipulácie s nimi a ich recyklácie, sa musia staré elektrické a elektronické zariadenia likvidovať osobitne.

Po zavedení smernice v členských štátoch EÚ, môžu teraz súkromné domácnosti odovzdávať svoje použité elektrické a elektronické zariadenia bezplatne v stanovených zberniach*.

V niektorých štátoch* môžete staré zariadenia popripade odovzdať bezplatne aj u Vášho špecializovaného predajcu, ak si kúpite porovnateľné nové zariadenie.

*) Ďalšie podrobnosti získate na Vašom miestnom zastupiteľstve. Ak Vaše použité elektrické a elektronické zariadenia obsahujú batérie alebo akumulátory, mali by ste ich najskôr vybrať a zlikvidovať osobitne, podľa miestneho platného nariadenia..

Riadnou likvidáciou prispějete k správne zberu starých zariadení, manipulácii s nimi a ich používaniu. Odbornou likvidáciou tak zabránite možným škodlivým dopadom na životné prostredie a zdravie.

2. V ostatných štátoch mimo EÚ

Informujte sa prosím na Vašom miestnom zastupiteľstve na správny postup pri likvidácii tohto zariadenia.

B. Informácie k likvidácii pre priemyselných používateľov

1. V Európskej únii

Ak ste tento výrobok používali na živnostenské účely a teraz ho chcete zlikvidovať:

Obráťte sa prosím na Vášho špecializovaného predajcu, ktorý Vás môže informovať o vrátení výrobku. Možno budete musieť za odber a recykláciu zaplatiť. Za malé výrobky (a malé množstvo) možno nie.

2. V ostatných štátoch mimo EÚ

Na správny postup likvidácie tohto zariadenia sa informujte na Vašom miestnom zastupiteľstve.

Toto zariadenie by nemali obsluhovať osoby (vrátane detí), ktoré majú znížené fyzické, zmyslové alebo mentálne schopnosti, alebo majú nedostatok potrebných znalostí a skúseností, ak nie sú pod dozorom alebo nie sú poučené o obsluhu zariadenia osobou, ktorá zodpovedá za ich bezpečnosť.

Na deti je potrebné dohliadať, aby boli od zariadenia v bezpečnej vzdialenosti.

Ďakujeme, že ste si zvolili náš produkt. Aby ste s ním dokázali správne zaobchádzať, prečítajte si pozorne tento návod a dobre si ho uložte.

Bezpečnostné pokyny

VAROVANIE

Prevádzka a údržba

- Toto zariadenie je určené pre montáž odbornou firmou s príslušnou kvalifikáciou.
- Toto zariadenie môžu používať taktiež deti staršia ako 8 rokov a osoby so zníženými fyzickými, zmyslovými alebo mentálnymi schopnosťami, alebo osoby s nedostatočnými skúsenosťami a znalosťami, ak sú pod dozorom alebo ak boli poučené o tom, ako zariadenie bezpečne používať a sú si vedomé možných rizík.
- Deti sa nesmú so zariadením hrať.
- Čistenie a používateľskú údržbu zariadenia nesmú vykonávať deti bez dozoru.
- Na pripojenie klimatizačného zariadenia nepoužívajte predlžovací kábel s viacerými zásuvkami alebo rozdvojku. V opačnom prípade môže dôjsť k požiaru.
- Pred čistením odpojte klimatizačné zariadenie od napájania. V opačnom prípade môže dôjsť k úrazu elektrickým prúdom.
- Keď je napájací kábel poškodený, musí byť vymenený výrobcom, autorizovaným servisom alebo osobou s príslušnou kvalifikáciou, aby sa obmedzilo možné riziko.
- Neumývajte klimatizačné zariadenie vodou, v opačnom prípade hrozí úraz elektrickým prúdom.
- Nestriekajte na vnútornú jednotku vodu. V opačnom prípade môže dôjsť k úrazu elektrickým prúdom alebo poškodeniu zariadenia.
- Po vybratí filtra sa nedotýkajte rebier výmenníka, aby ste sa neporanili o ostré hrany. Na sušenie filtra nepoužívajte oheň alebo sušič vlasov, v opačnom prípade môže dôjsť k deformácii filtra alebo požiaru.
- Údržbu musia vykonávať pracovníci s príslušnou kvalifikáciou. V opačnom prípade môže dôjsť k poraneniu osôb alebo poškodeniu majetku.
- Klimatizačné zariadenie sami neopravujte. V opačnom prípade môže dôjsť k úrazu elektrickým prúdom alebo poškodeniu zariadenia. Ak potrebujete klimatizačné zariadenie opraviť, kontaktujte predajcu.
- Nestrkajte prsty ani žiadne predmety do otvorov pre prívod alebo výfuk vzduchu. V opačnom prípade môže dôjsť k poraneniu osôb alebo poškodeniu zariadenia.
- Neblokujte prívod alebo výfuk vzduchu. Mohlo by dôjsť k poruche.
- Nepolejte diaľkový ovládač vodou, v opačnom prípade sa môže ovládač poškodiť.
- Ak nastanú nižšie uvedené stavy, ihneď klimatizačné zariadenie vypnite a odpojte od napájania. Potom požiadajte predajcu alebo autorizovaný servis o opravu.
 - Napájací kábel sa prehrieva alebo je poškodený.
 - Abnormálny hluk počas prevádzky.
 - Istič sa často vypína.
 - Z klimatizačného zariadenia je cítiť zápach, ako keď sa niečo spaľuje.
 - Z vnútornej jednotky uniká chladivo.
- Ak klimatizačné zariadenie pracuje v neštandardných podmienkach, môže to spôsobiť poruchu, úraz elektrickým prúdom alebo požiar.
- Pri zapínaní alebo vypínaní jednotky pomocou tlačidla núdzového ovládania, stlačte toto tlačidlo pomocou elektricky nevodivého predmetu. Nepoužívajte kovový predmet.
- Nestúpajte na horný panel vonkajšej jednotky ani naň nedávajte ťažké predmety. Mohlo by dôjsť k poškodeniu zariadenia alebo poraneniu osôb.

Rozsah prevádzkový teplôt

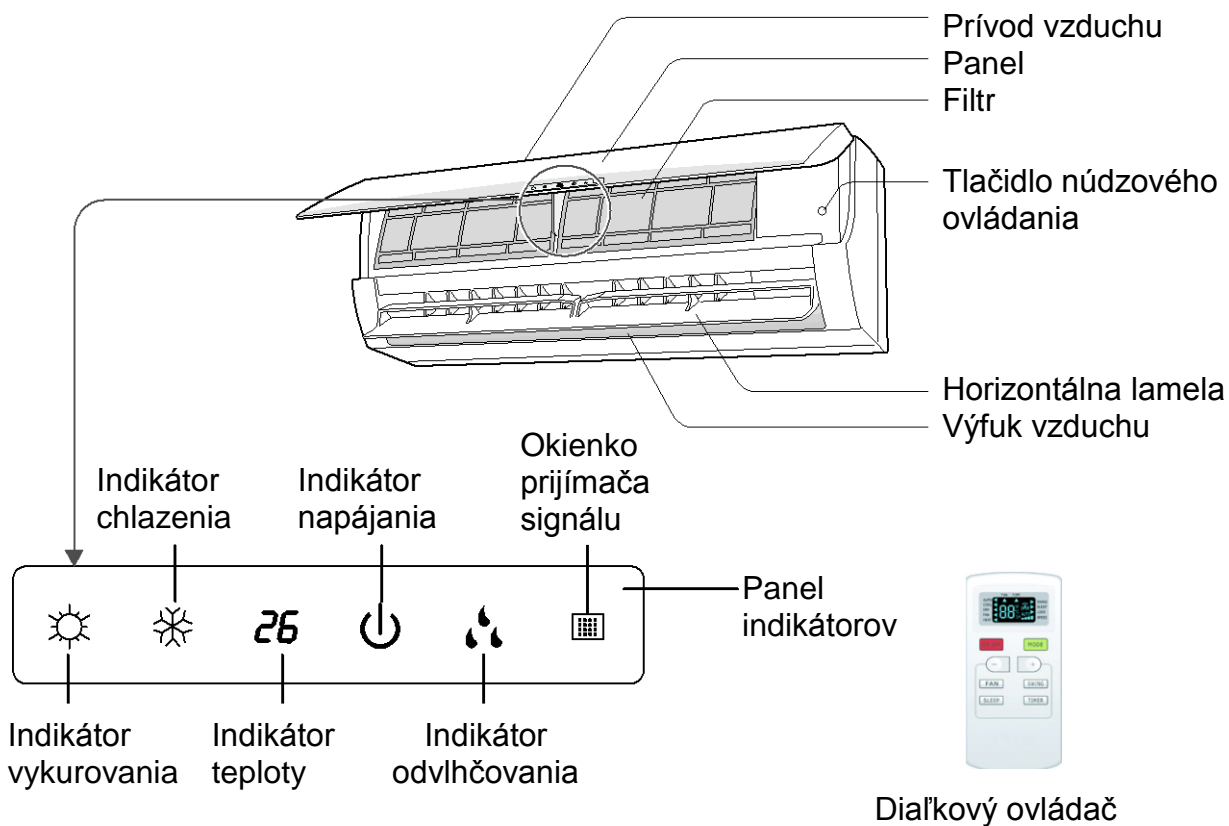
	Vo vnútri DB/WB (°C)	Vonku DB/WB (°C)
Maximálne chladenie	32 / 23	48 / 26
Maximálne vykurovanie	27 / –	24 / 18

Poznámka:

- Rozsah prevádzkových teplôt (vonkajšia teplota) pre chladenie je -15 – 48 °C
- Rozsah prevádzkových teplôt (vonkajšia teplota) pre kúrenie je -15 - 24 °C.

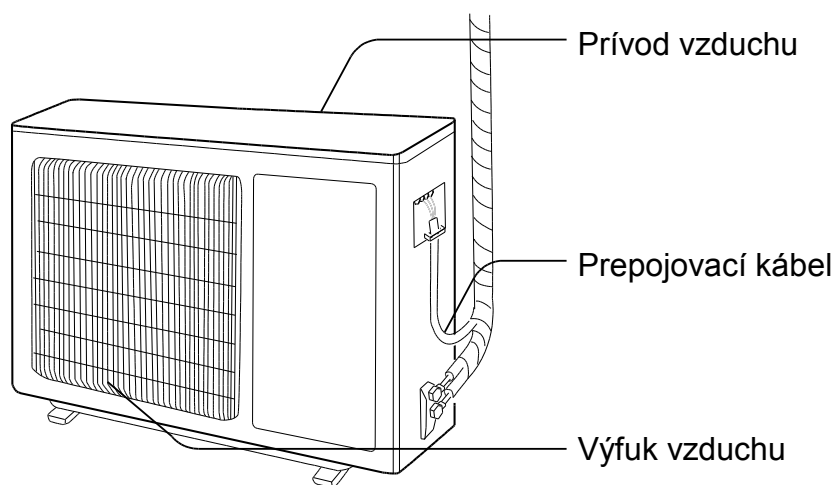
Názvy jednotlivých častí

Vnútrotná jednotka



(Panel indikátorov môže vypadáť inak, ako na obrázku vyššie. Riadte sa podľa skutočného produktu.)

Vonkajšia jednotka

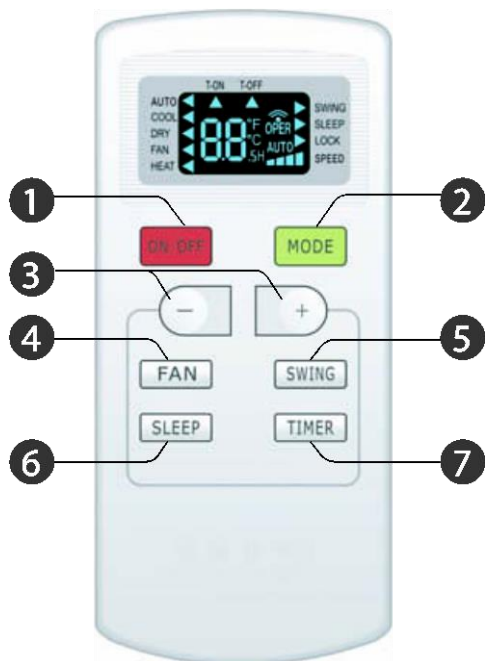


Poznámka:

Skutočný produkt môže vypadáť inak, ako na obrázku vyššie. Riadte sa podľa skutočného produktu.

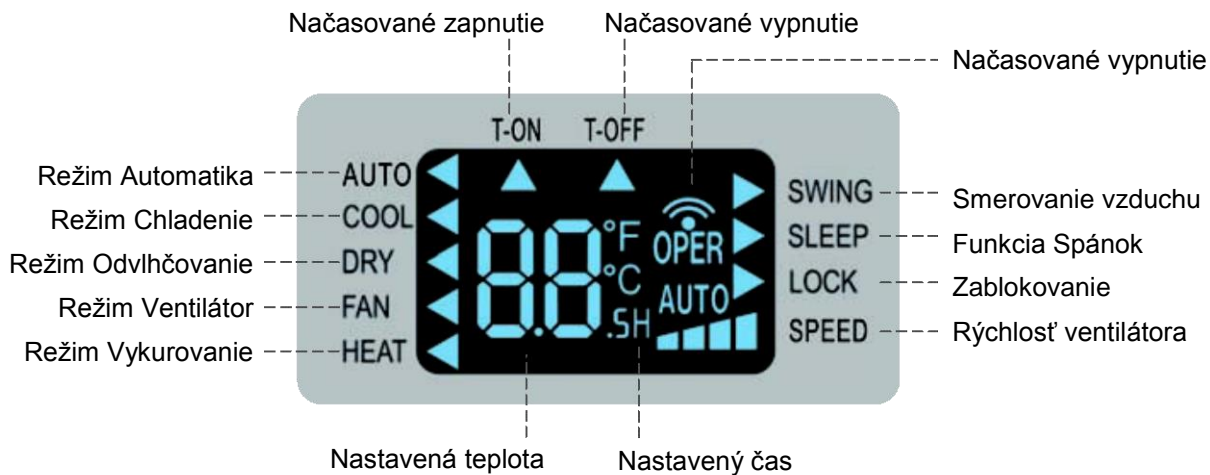
Diaľkový ovládač

Tlačidlá na diaľkovom ovládači



1. Tlačidlo ON/OFF (Zapnuté/Vypnuté)
2. Tlačidlo MODE (Režim prevádzky)
3. Tlačidlo + / -
4. Tlačidlo FAN (Ventilátor)
5. Tlačidlo SWING (Smerovanie vzduchu)
6. Tlačidlo SLEEP (Spánok)
7. Tlačidlo TIMER (Časovač)

Význam indikátorov na displeji



Funkcie tlačidiel diaľkového ovládača

Poznámka:

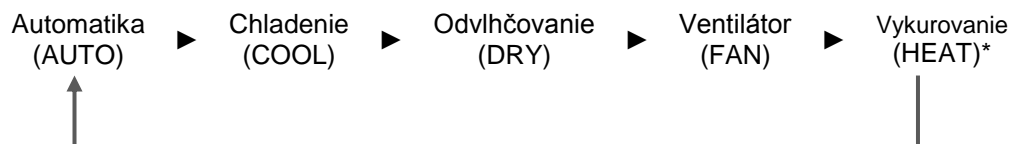
- Keď je klimatizačné zariadenie pripojené k napájaniu (je v pohotovostnom stave), môžete ho ovládať pomocou diaľkového ovládača.
- Keď je jednotka zapnutá, po každom stlačení tlačidla na diaľkovom ovládači blikne jedenkrát indikátor vysielania signálu „☎“ na displeji diaľkového ovládača. Keď sa z klimatizačného zariadenia ozve pípnutie, znamená to, že signál z ovládača bol prijatý.
- Keď je jednotka vypnutá, bude sa na displeji diaľkového ovládača zobrazovať nastavená teplota (ak je zapnuté osvetlenie panela displeja vnútornej jednotky, bude sa zobrazovať príslušný indikátor). Keď je jednotka zapnutá, bude sa zobrazovať indikátor prebiehajúcej funkcie.

1 Tlačidlo ON/OFF (Zapnuté/Vypnuté)

Stlačte toto tlačidlo na zapnutie/vypnutie jednotky.

2 Tlačidlo MODE (Režim prevádzky)

Každým stlačením tohto tlačidla môžete voliť požadovaný režim prevádzky v nižšie uvedenom cykle (pri zvolenom režime sa rozsvieti príslušný indikátor „◀“):



* (Len pri modeloch s funkciou vykurovania.)

- Keď zvolíte režim Automatika, bude klimatizačné zariadenie pracovať automaticky podľa teploty okolia. Požadovanú teplotu nie je možné nastaviť a nebude sa ani zobrazovať. Pre nastavenie rýchlosti ventilátora, stlačte tlačidlo FAN.
- Keď zvolíte režim Chladenie, bude klimatizačné zariadenie pracovať v režime chladenia. V tomto režime môžete nastaviť požadovanú teplotu stlačením tlačidla + alebo -. Pre nastavenie rýchlosti ventilátora stlačte tlačidlo FAN.
- Keď zvolíte režim Odvlhčovanie, bude klimatizačné zariadenie pracovať v režime odvlhčovania s nízkou rýchlosťou ventilátora. Rýchlosť ventilátora nie je možné nastaviť.
- Keď zvolíte režim Ventilátor, bude klimatizačné zariadenie pracovať len v režime ventilátora. Pre nastavenie rýchlosti ventilátora, stlačte tlačidlo FAN.
- Keď zvolíte režim Vykurovanie, bude klimatizačné zariadenie pracovať v režime vykurovania. V tomto režime môžete nastaviť požadovanú teplotu stlačením tlačidla + alebo -. Pre nastavenie rýchlosti ventilátora, stlačte tlačidlo FAN. (Klimatizačné zariadenie, ktoré má len funkciu Chladenie, nemôže pracovať v režime Vykurovanie. Ak je diaľkovým ovládačom zvolený režim Vykurovanie, klimatizačné zariadenie sa nedá zapnúť tlačidlom ON/OFF.)

3 Tlačidlo + / -

- Jedným stlačením tlačidla + alebo - sa nastavená teplota zvýši alebo zníži o 1 °C. Keď tlačidlo + alebo - podržíte 2 sekundy stlačené, začne sa nastavená teplota na diaľkovom ovládači rýchlo meniť. Po dosiahnutí požadovanej teploty tlačidlo uvoľnite.
- Keď nastavujete načasované zapnutie alebo vypnutie, použite tlačidlo + alebo - na nastavenie času. (Podrobnosti nájdete v časti, tlačidlo TIMER (Časovač).)

4 Tlačítko FAN (Ventilátor)

Stlačením tohto tlačidla môžete nastavovať rýchlosť ventilátora v nasledujúcom cykle: AUTO, SPEED 1 (▲), SPEED 2 (▲▲), SPEED 3 (▲▲▲), SPEED 4 (▲▲▲▲)



Poznámka:

- Pri Automatickej rýchlosti nastaví klimatizačné zariadenie rýchlosť ventilátora automaticky podľa teploty okolia.
- Rýchlosť ventilátora nie je možné nastaviť v režime Odvlhčovanie.

5 Tlačidlo SWING (Smerovanie vzduchu)

Stlačte toto tlačidlo pre zapnutie/vypnutie funkcie smerovania vzduchu.

6 Tlačidlo SLEEP (Spánok)

V režimoch Chladenie, Vykurovanie alebo Odvlhčovanie môžete stlačením tohto tlačidla zapnúť funkciu Spánok. Zapnutú funkciu Spánok je možné vypnúť ďalším stlačením tohto tlačidla. V režimoch Ventilátor a Automatika nie je táto funkcia dostupná.

7 Tlačidlo TIMER (Časovač)

- Keď je jednotka zapnutá, stlačte toto tlačidlo, aby ste nastavili časovač pre vypnutie. Indikátory T-OFF a H budú blikať. V priebehu 5 sekúnd stlačte tlačidlo + alebo –, aby ste nastavili čas na vypnutie. Jedným stlačením tlačidla + alebo – sa nastavený čas zvýši alebo zníži o 0,5 alebo 1 hodinu. Keď tlačidlo + alebo – podržíte 2 sekundy stlačené, začne sa nastavený čas rýchlo meniť. Po dosiahnutí požadovaného času tlačidlo uvoľnite. Stlačte tlačidlo TIMER, aby ste nastavenie potvrdili. Indikátory T-OFF a H prestanú blikať.
- Keď je jednotka vypnutá, stlačte toto tlačidlo, aby ste nastavili časovač pre zapnutie. Indikátory T-ON a H budú blikať. V priebehu 5 sekúnd stlačte tlačidlo + alebo –, aby ste nastavili čas pre zapnutie. Jedným stlačením tlačidla + alebo – sa nastavený čas zvýši alebo zníži o 0,5 alebo 1 hodinu. Keď tlačidlo + alebo – podržíte 2 sekundy stlačené, začne sa nastavený čas rýchlo meniť. Po dosiahnutí požadovaného času tlačidlo uvoľnite. Stlačte tlačidlo TIMER, aby ste nastavenie potvrdili. Indikátory T-ON a H prestanú blikať.
- Zrušenie načasovaného zapnutia/vypnutia: Keď je nastavená funkcia časovača, stlačte jedenkrát tlačidlo TIMER, aby sa zobrazil zostávajúci čas. V priebehu 5 sekúnd stlačte opäť tlačidlo TIMER, aby sa táto funkcia zrušila.

Poznámka:

- Rozsah nastavenia času: 0,5 – 24 hodín
- Časový interval medzi stlačeniami tlačidiel nesmie presiahnuť 5 sekúnd, v opačnom prípade diaľkový ovládač ukončí režim nastavenia.

Funkcia kombinácií tlačidiel

1 Detská poistka

Súčasným stlačením tlačidiel + a – je možné zapnúť alebo vypnúť funkciu detskej poistky. Keď je detská poistka zapnutá, zobrazí sa indikátor zamknutia ovládača (LOCK). Pri stlačení tlačidiel diaľkového ovládača nebude ovládač vysielat' žiaden signál.


2 Prepnutie jednotky zobrazenia teploty

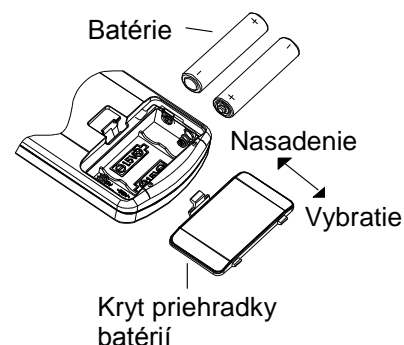
Keď je zariadenie vypnuté, je možné súčasným stlačením tlačidiel – a MODE prepínať medzi °C a °F.

Postup ovládania

- Po pripojení klimatizačného zariadenia k napájaniu, stlačte tlačidlo ON/OFF na diaľkovom ovládači, aby ste zariadenie zapli.
- Stlačením tlačidla MODE zvolte požadovaný režim prevádzky: Automatika (AUTO), Chladenie (COOL), Odvlhčovanie (DRY), Ventilátor (FAN) alebo Vykurovanie (HEAT).
- Stlačením tlačidla + alebo – nastavte požadovanú teplotu. (V niektorých režimoch, napríklad Automatika, sa teplota nedá nastaviť.)
- Stlačením tlačidla FAN môžete nastaviť požadovanú rýchlosť ventilátora: Automatická, Nízka, Stredná alebo Vysoká.
- Stlačením tlačidla SWING môžete nastaviť smer vyfukovania vzduchu.

Výmena batérií v diaľkovom ovládači

- Stlačte kryt priehradky batérií na zadnej strane diaľkového ovládača na mieste označenom „“, a potom vysuňte krytpriehradky batérií v smere šípky, ako je to zobrazené na obrázku.
- Vymeňte dve 1,5 V batérie veľkosti AAA. Uistite sa, či sú + a – póly batérií správne orientované.
- Nasadte späť kryt batérií.

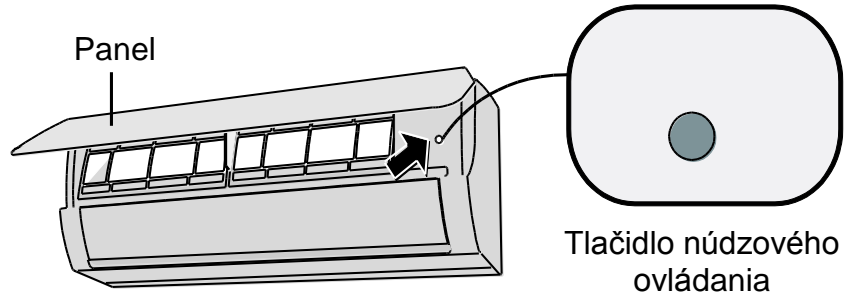


Poznámka:

- Pri použití nasmerujte vysielateľ signálu diaľkového ovládača na okienko prijímača na klimatizačnom zariadení.
- Vzdialenosť medzi vysielateľom signálu a okienkom prijímača by nemala byť väčšia ako 8 m a v ceste signálu by nemali byť žiadne prekážky.
- V miestnosti, kde je žiarivkové osvetlenie alebo bezdrôtový telefón, môže dôjsť k rušeniu signálu. V takom prípade je potrebné priblížiť diaľkový ovládač ku klimatizačnému zariadeniu.
- Pri výmene batérií použite rovnaký typ batérií.
- Keď nebudete diaľkový ovládač používať dlhší čas, vyberte z neho batérie.
- Vymeňte batérie, keď sú indikátory na displeji diaľkového ovládača zle viditeľné, alebo sa vôbec nezobrazujú.

Núdzové ovládanie

Ak sa diaľkový ovládač stratí alebo nefunguje, môžete zapínať alebo vypínať klimatizačné zariadenie pomocou tlačidla pre núdzové ovládanie. Postup je nasledujúci: Otvorte panel, ako je zvedené na obrázku a stlačte tlačidlo núdzového ovládania, aby ste klimatizačné zariadenie zapli alebo vypli. Keď klimatizačné zariadenie zapnete, bude pracovať v režime Automatika.



VAROVANIE

Na stlačenie tlačidla použite elektricky nevodivý predmet.

Čistenie a údržba

VAROVANIE

- Pred čistením klimatizačné zariadenie vypnite a odpojte od napájania, aby ste zabránili úrazu elektrickým prúdom.
- Neumývajte klimatizačné zariadenie vodou, v opačnom prípade hrozí úraz elektrickým prúdom.
- Na čistenie klimatizačného zariadenia nepoužívajte prchavé kvapaliny.

Čistenie povrchu vnútornej jednotky

Keď je povrch vnútornej jednotky znečistený, odporúča sa na jeho vyčistenie použiť mäkkú suchú alebo vlhkú tkaninu.

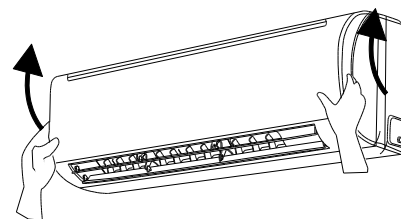
Poznámka:

- Pri čistení neskladajte dole panel.

Čistenie filtra

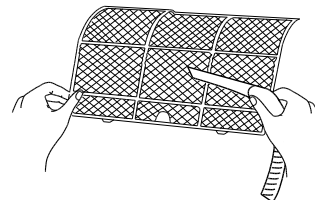
1 Otvorte panel

Vyťahnite panel do určitého uhlu, ako je znázornené na obrázku.



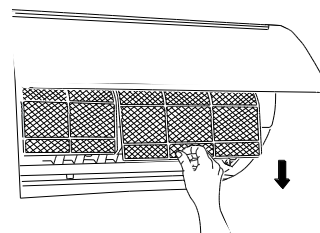
2 Vyberte filter

Vyberte filter, ako je znázornené na obrázku.



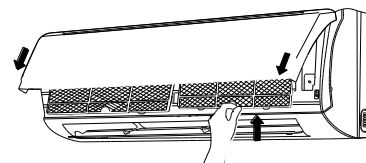
3 Vyčistite filter

- Na čistenie filtra použite vysávač alebo vodu.
- Keď je filter veľmi znečistený, očistite ho vodou (max. teplota 45 °C) a potom nechajte vyschnúť na tienistom a chladnom mieste.



4 Nainštalujte filter

Nainštalujte filter naspäť a potom pevne zatvorte panel.



VAROVANIE

- Filter by mal byť vyčistený jedenkrát za tri mesiace. Keď zariadenie pracuje v prašnom prostredí, je možné čistiť filter častejšie.
- Po vybratí filtra sa nedotýkajte rebier výmenníka, aby ste sa neporanili o ostré hrany.
- Na sušenie filtra nepoužívajte oheň alebo sušič vlasov, v opačnom prípade môže dôjsť k deformácii filtra alebo požiaru.

Kontrola pred sezónnym použitím

1. Skontrolujte, či nie sú otvory pre prívod a výfuk vzduchu zablokované.
2. Skontrolujte, či je istič, napájacia zástrčka a elektrická zásuvka v dobrom stave.
3. Skontrolujte, či je filter čistý.
4. Skontrolujte, či nie je montážny podstavec vonkajšej jednotky poškodený alebo skorodovaný.
Ak tomu tak je, kontaktujte predajcu.
5. Skontrolujte, či nie je odtoková rúrka poškodená.

Kontrola po sezónnom použití

1. Odpojte prívod napájania.
2. Vyčistite filter a panel vnútornej jednotky.
3. Skontrolujte, či nie je montážny podstavec vonkajšej jednotky poškodený alebo skorodovaný.
Ak tomu tak je, kontaktujte predajcu.

Informácie o recyklácii

1. Mnohé obalové materiály sú recyklovateľné. Odložte ich do príslušných kontajnerov pre recyklovateľný odpad.
2. Ak budete chcieť zlikvidovať vyslúžilé klimatizačné zariadenie, obráťte sa na miestne zberné stredisko alebo požiadajte predajcu o radu, ako zariadenie správne zlikvidovať.

Odstránenie možných problémov

Analýza bežných javov

Skôr ako požiadate o opravu zariadenia, prečítajte si nasledujúci prehľad. Ak sa vám nepodari problém odstrániť, kontaktujte miestneho predajcu alebo autorizovaný servis.

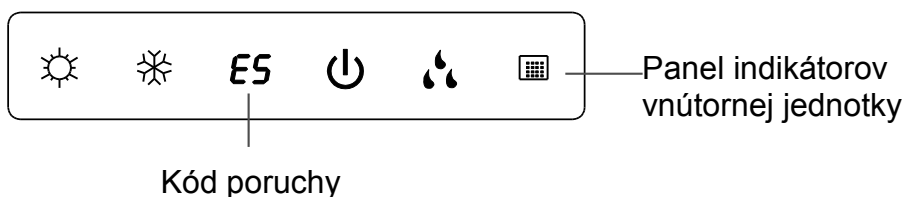
Jav	Kontrolovaná položka	Riešenie
Vnútoraná jednotka neprijíma signál z diaľkového ovládača alebo diaľkový ovládač nefunguje.	<ul style="list-style-type: none">• Je činnosť jednotky vážne narušená (napr. statickou elektrinou alebo nestabilným napätím)?	<ul style="list-style-type: none">• Vypnite zariadenie pomocou ističa. Po 3 minútach opäť zapnite zariadenie.
	<ul style="list-style-type: none">• Je diaľkový ovládač dostatočne blízko k jednotke?	<ul style="list-style-type: none">• Dosah signálu ovládača je 8 m.
	<ul style="list-style-type: none">• Stoja v ceste signálu nejaké prekážky?	<ul style="list-style-type: none">• Odstráňte prekážky.
	<ul style="list-style-type: none">• Je diaľkový ovládač nasmerovaný na okienko prijímača na jednotke?	<ul style="list-style-type: none">• Nasmerujte diaľkový ovládač z vhodného uhlu na okienko prijímača signálu na vnútornej jednotke.
	<ul style="list-style-type: none">• Diaľkový ovládač nereaguje na stlačenie tlačidiel, údaje na displeji sú zle viditeľné alebo sa vôbec nezobrazujú?	<ul style="list-style-type: none">• Skontrolujte batérie. Keď sú batérie vybité, vymeňte ich.
	<ul style="list-style-type: none">• Diaľkový ovládač nefunguje.	<ul style="list-style-type: none">• Skontrolujte, či nie je ovládač poškodený. Ak je poškodený, vymeňte ho.
	<ul style="list-style-type: none">• Je v miestnosti žiarivkové osvetlenie?	<ul style="list-style-type: none">• Priblížte diaľkový ovládač ku klimatizačnému zariadeniu.• Vypnite žiarivkové osvetlenie a skúste to znovu.
Z vnútornej jednotky nefúka vzduch.	<ul style="list-style-type: none">• Je prívod alebo výfuk vzduchu vnútornej jednotky zablokovaný?	<ul style="list-style-type: none">• Odstráňte prekážky.
	<ul style="list-style-type: none">• V režime Vykurovanie: Dosiahla teplota v miestnosti nastavenú hodnotu?	<ul style="list-style-type: none">• Po dosiahnutí nastavenej hodnoty sa z vnútornej jednotky prestane vyfukovať vzduch.
	<ul style="list-style-type: none">• Bol práve spustený režim Vykurovanie?	<ul style="list-style-type: none">• Aby sa zabránilo vyfukovaniu studeného vzduchu, spustí sa ventilátor vnútornej jednotky až po niekoľkých minútach. Je to bežný jav.

Jav	Kontrolovaná položka	Riešenie
Klimatizačné zariadenie nepracuje.	<ul style="list-style-type: none"> • Došlo k výpadku napájania? 	<ul style="list-style-type: none"> • Počkajte na obnovenie dodávky elektrickej energie.
	<ul style="list-style-type: none"> • Je uvoľnený prívod el. energie? 	<ul style="list-style-type: none"> • Nechajte skontrolovať napájací kábel.
	<ul style="list-style-type: none"> • Vypadol istič alebo je spálená poistka? 	<ul style="list-style-type: none"> • Požiadajte odborníka o kontrolu ističa alebo výmenu poistky.
	<ul style="list-style-type: none"> • Je chybný elektrický rozvod alebo napájací kábel? 	<ul style="list-style-type: none"> • Požiadajte elektrikára o opravu.
	<ul style="list-style-type: none"> • Bola jednotka hneď po vypnutí opäť zapnutá? 	<ul style="list-style-type: none"> • Počkajte 3 minúty a potom jednotku opäť zapnite.
	<ul style="list-style-type: none"> • Je nastavenie funkcie pomocou diaľkového ovládača správne? 	<ul style="list-style-type: none"> • Nastavte funkciu znovu.
Z vnútornej jednotky sa vyfukuje para.	<ul style="list-style-type: none"> • Je v miestnosti veľká teplota a vlhkosť? 	<ul style="list-style-type: none"> • Príčinou je prudké ochladenie vzduchu v miestnosti. Po chvíli sa teplota a vlhkosť v miestnosti zníži a para zmizne.
Nie je možné nastaviť požadovanú teplotu.	<ul style="list-style-type: none"> • Pracuje jednotka v režime Automatika? 	<ul style="list-style-type: none"> • V režime Automatika sa teplota nedá nastaviť. Ak chcete nastaviť teplotu, zmeňte režim prevádzky.
	<ul style="list-style-type: none"> • Vami požadovaná teplota prekračuje rozsah nastaviteľných teplôt? 	<ul style="list-style-type: none"> • Rozsah nastavenia teploty: 16–30 °C
Nedostatočné chladenie (vykurovanie).	<ul style="list-style-type: none"> • Je napájacie napätie veľmi nízke? 	<ul style="list-style-type: none"> • Počkajte dovtedy, pokiaľ sa neobnoví správna hodnota napätia.
	<ul style="list-style-type: none"> • Je filter znečistený? 	<ul style="list-style-type: none"> • Vyčistite filter.
	<ul style="list-style-type: none"> • Je nastavená správna teplota? 	<ul style="list-style-type: none"> • Nastavte teplotu správne.
	<ul style="list-style-type: none"> • Sú otvorené dvere alebo okná? 	<ul style="list-style-type: none"> • Zatvorte dvere a okná.

Jav	Kontrolovaná položka	Riešenie
Z jednotky vychádza zápach.	<ul style="list-style-type: none"> • Je v miestnosti zdroj zápachu, napríklad nábytok, cigarety a pod.? 	<ul style="list-style-type: none"> • Odstráňte zdroj zápachu. • Vyčistite filter.
Klimatizačné zariadenie nepracuje štandardne.	<ul style="list-style-type: none"> • Bola činnosť jednotky ovplyvnená búrkou, rádiovým rušením, vysokofrekvenčným signálom a pod.? 	<ul style="list-style-type: none"> • Odpojte jednotku od napájania, po chvíli ju zase pripojte a zapnite.
Z vonkajšej jednotky vychádza para.	<ul style="list-style-type: none"> • Je zapnutý režim Vykurovanie? 	<ul style="list-style-type: none"> • Počas odmravovania v režime Vykurovanie môže z jednotky vychádzať para. Je to štandardný jav.
Je počuť zvuk tečúcej vody.	<ul style="list-style-type: none"> • Bolo klimatizačné zariadenie práve zapnuté alebo vypnuté? 	<ul style="list-style-type: none"> • Je to zvuk vyvolaný prúdením chladiva vo vnútri jednotky. Je to bežný jav.
Je počuť praskanie.	<ul style="list-style-type: none"> • Bolo klimatizačné zariadenie práve zapnuté alebo vypnuté? 	<ul style="list-style-type: none"> • Je to zvuk spôsobený trením v priebehu tepelného rozťahovania alebo zmršťovania panelu alebo iných dielov pri zmene teploty.

Kód poruchy

Keď je klimatizačné zariadenie v neštandardnom stave, bude displej na zobrazenie teploty na vnútornej jednotke blikať a zobrazovať príslušný kód poruchy. Vyhľadajte kód poruchy v nižšie uvedenej tabuľke.



Panel indikátorov na obrázku je uvedený len ako príklad. Na skutočnom produkte môže vypadáť inak.

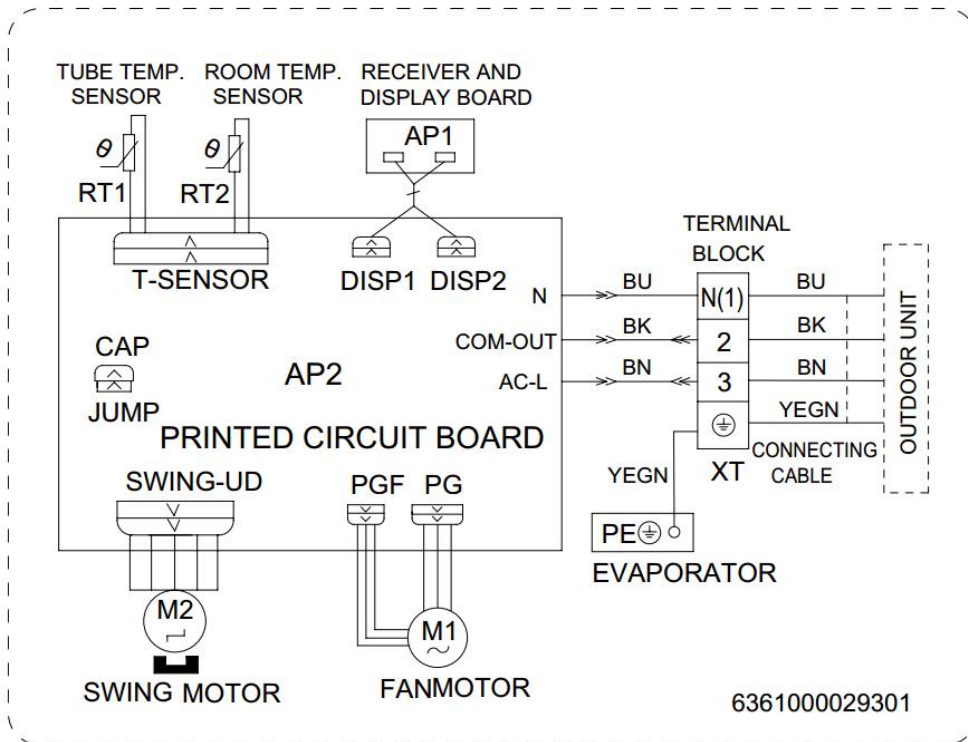
Kód poruchy	Kontrola
Indikátor vykurovania svieti 10 s, nesvieti 0,5 s	Indikuje stav odmrazovania. Je to bežný jav.
E5	Indikácia poruchy môže byť zrušená po reštartovaní zariadenia. Ak nie je, kontaktujte servisné stredisko.
U8	Indikácia poruchy môže byť zrušená po reštartovaní zariadenia. Ak nie je, kontaktujte servisné stredisko.
H6	Indikácia poruchy môže byť zrušená po reštartovaní zariadenia. Ak nie je, kontaktujte servisné stredisko.
C5	Kontaktujte servisné stredisko.
F1	Kontaktujte servisné stredisko.
F2	Kontaktujte servisné stredisko.

VAROVANIE

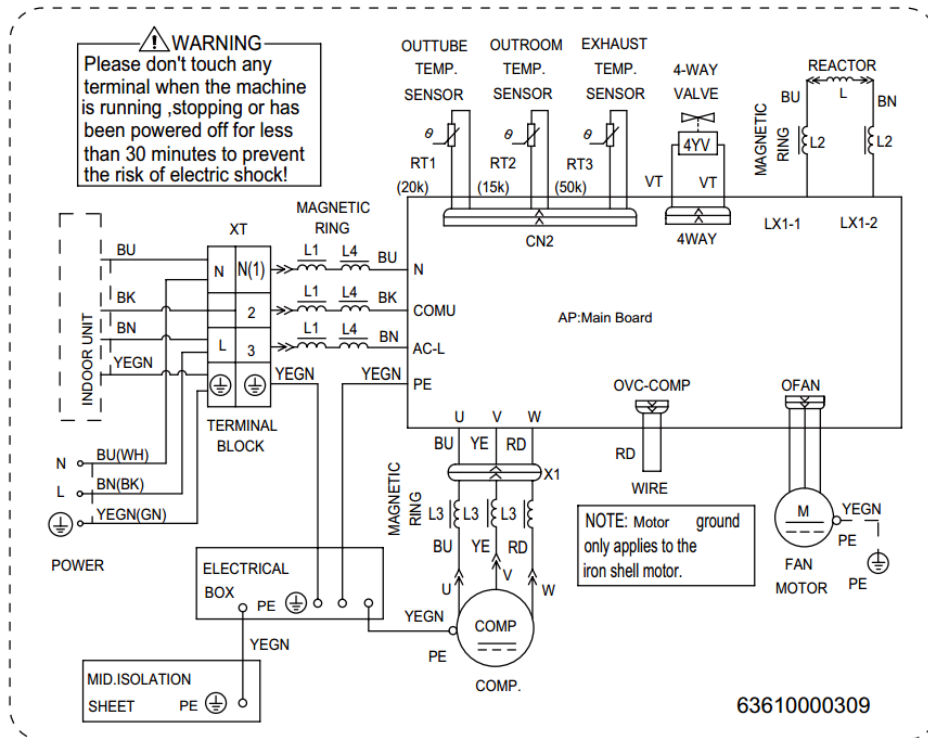
- Ak nastanú nižšie uvedené stavy, ihneď klimatizačné zariadenie vypnite a odpojte od napájania. Potom požiadajte predajcu alebo autorizovaný servis o opravu.
 - Napájací kábel sa prehrieva alebo je poškodený.
 - Abnormálny hluk počas prevádzky.
 - Istič sa často vypína.
 - Z klimatizačného zariadenia je cítiť zápach, ako keď sa niečo spaľuje.
 - Z vnútornej jednotky uniká chladivo.
- Klimatizačné zariadenie sami neopravujte ani neupravujte.
- Ak klimatizačné zariadenie pracuje v neštandardných podmienkach, môže to spôsobiť poruchu, úraz elektrickým prúdom alebo požiar.

SCHÉMA ZAPOJENIA

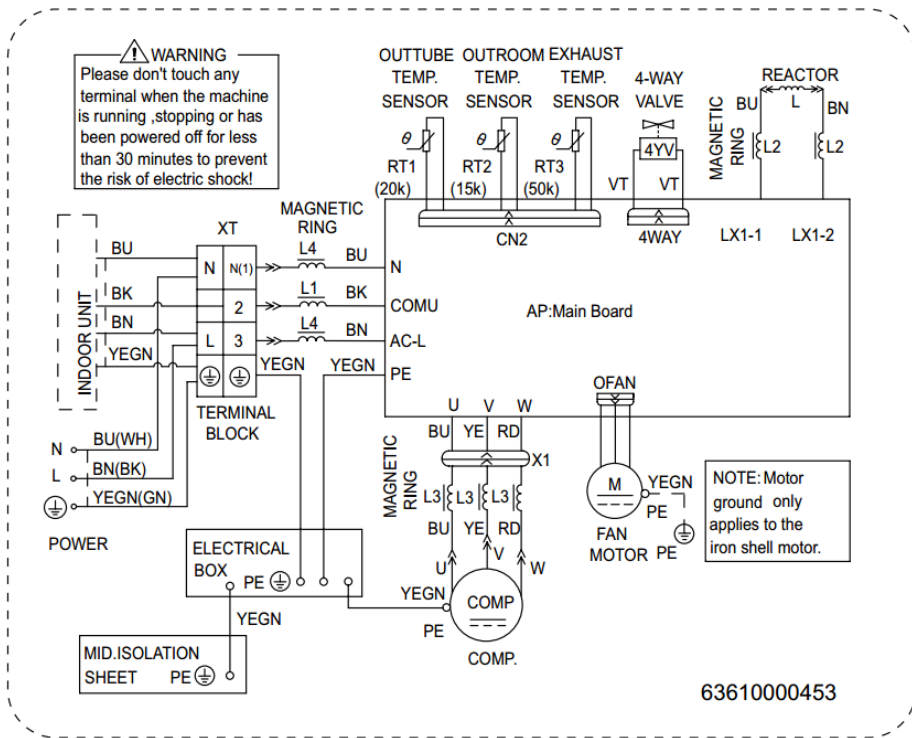
ACH-09CI2 / ACH-12CI2 vnútorná jednotka



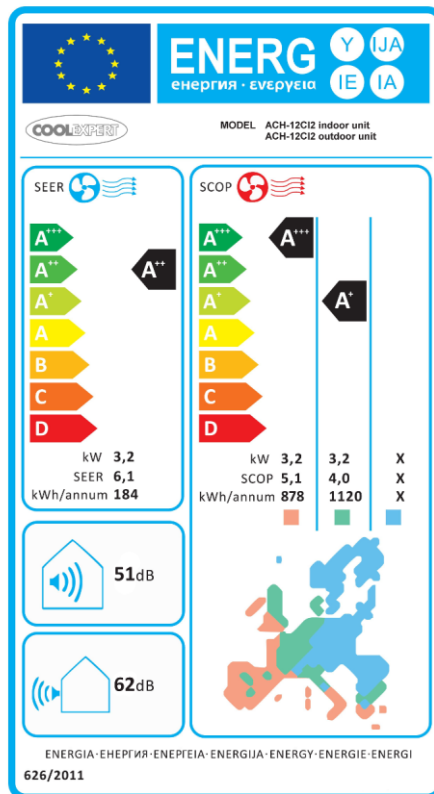
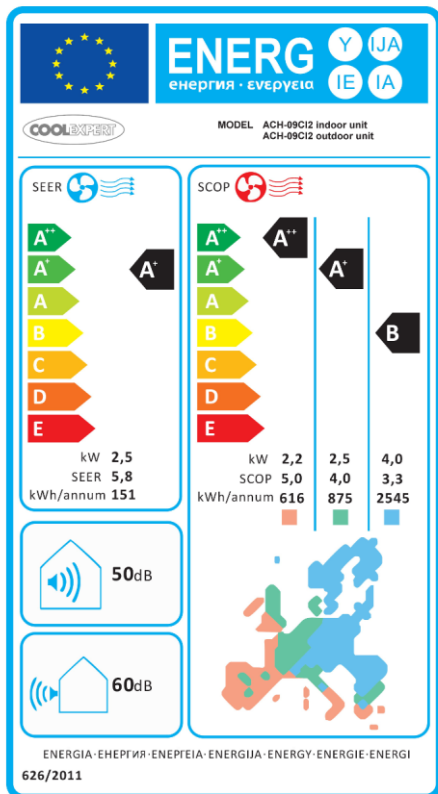
ACH-09CI2 vonkajšia jednotka



ACH-12CI2 vonkajšia jednotka



ENERGETICKÝ ŠTÍTOK



TECHNICKÉ PARAMETRE

ACH-09C12				Mono - Split klimatizácia, Inverter			
FUNKCIA				FUNKCIA			
Chladenie	Áno			Priemerná sezóna	Áno		
Vykurovanie	Áno			Teplejšia sezóna	Áno		
				Chladnejšia sezóna	Áno		
Projektované zaťaženie				Sezónna účinnosť			
Položka	symbol	hodnota	jednotka	Položka	symbol	hodnota	jednotka
Chladenie	Pdesignc	2,5	kW	Chladenie	SEER	5,8	--
Vykurovanie / priemerná	Pdesignh	2,5	kW	Vykurovanie / priemerná	SCOP/A	4,0	--
Vykurovanie / teplejšia	Pdesignh	2,2	kW	Vykurovanie / teplejšia	SCOP/-W	5,0	--
Vykurovanie / chladnejšia	Pdesignh	4,0	kW	Vykurovanie / chladnejšia	SCOP/C	3,3	--
Deklarovaný chladiaci výkon pri vnútornej teplote 27(19) °C a vonkajšej teplote Tj				Deklarovaný chladiaci súčiniteľ pri vnútornej teplote 27(19) °C a vonkajšej teplote Tj			
Položka	symbol	hodnota	jednotka	Položka	symbol	hodnota	jednotka
Tj = 35 °C	Pdc	2,5	kW	Tj = 35 °C	EERd	3,1	--
Tj = 30 °C	Pdc	1,8	kW	Tj = 30 °C	EERd	4,5	--
Tj = 25 °C	Pdc	1,2	kW	Tj = 25 °C	EERd	6,7	--
Tj = 20 °C	Pdc	0,5	kW	Tj = 20 °C	EERd	10,9	--
Deklarovaný vykurovací výkon / Priemerná sezóna pri vnútornej teplote 20 °C a vonkajšej teplote Tj				Deklarovaný vykurovací súčiniteľ / Priemerná sezóna pri vnútornej teplote 20 °C a vonkajšej teplote Tj			
Položka	symbol	hodnota	jednotka	Položka	symbol	hodnota	jednotka
Tj = - 7 °C	Pdh	2,4	kW	Tj = - 7 °C	COPd	2,7	--
Tj = 2 °C	Pdh	1,5	kW	Tj = 2 °C	COPd	4,0	--
Tj = 7 °C	Pdh	1,0	kW	Tj = 7 °C	COPd	4,9	--
Tj = 12 °C	Pdh	0,4	kW	Tj = 12 °C	COPd	6,2	--
Tj = bivalentná teplota	Pdh	2,8	kW	Tj = bivalentná teplota	COPd	2,3	--
Tj = hraničná prevádz. teplota	Pdh	2,4	kW	Tj = hraničná prevádz. teplota	COPd	2,3	--
Bivalentná teplota				Hraničná prevádzková teplota			
Položka	symbol	hodnota	jednotka	Položka	symbol	hodnota	jednotka
Vykurovanie / priemerná	Tbiv	-7	°C	Vykurovanie / priemerná	Tol	-10	°C
Vykurovanie / teplejšia	Tbiv	2	°C	Vykurovanie / teplejšia	Tol	2	°C
Vykurovanie / chladnejšia	Tbiv	-15	°C	Vykurovanie / chladnejšia	Tol	-20	°C
Elektrický príkon v iných režimoch ako „aktívny režim“				Ročná spotreba elektrickej energie			
Režim vypnutia	P _{OFF}	0,0004	kW	Chladenie	Q _{CE}	151	kWh/rok
Pohotovostný režim	P _{SB}	0,0004	kW	Vykurovanie / priemerná	Q _{HE}	875	kWh/rok
Režim vypnutia termostatu	P _{TO}	0,0180	kW	Vykurovanie / teplejšia	Q _{HE}	616	kWh/rok
Režim ohrevu kľukovej skrine	P _{CK}	0,0000	kW	Vykurovanie / chladnejšia	Q _{HE}	2545	kWh/rok
Regulácia výkonu				Iné položky			
Fixná	Nie			Hladina akustic. výkonu (vnútorná / vonkajšia)	L _{WA}	50 / 60	dB(A)
Nastaviteľná	Nie			Potenciál prispievania ku globálnemu otepľovaniu	GWP	2088	kg CO ₂ eq.
Variabilná	Áno			Menovitý prietok vzduchu (vnútorný / vonkajší)	--	500/1600	m ³ / h
Iné položky	symbol	hodnota	jednotka	Iné položky	symbol	hodnota	jednotka
Energetická trieda chladenie		A+		Napájanie	~	220-240	V
Energetická trieda vykurovanie		A+		Frekvencia	f	50	Hz
Typ chladiva		* R410A		Fáza	Ph	1	--
Váha použitého chladiva		0,7	kg	Optimálna plocha miestnosti	plocha	20 ~ 30	m ²
Výkon chladenia		2,5 (0,6 / 2,8)	kW	Nastaviteľná teplota	užívateľ	16 ~ 30	°C
Výkon vykurovania		2,7 (0,6 / 3,0)	kW	Prevádzková teplota okolia	chladenie	-15 ~ 48	°C
Príkon pri chladení		max. 1,3	kW	Prevádzková teplota okolia	vykurovanie	-15 ~ 24	°C
Príkon pri vykurovaní		max. 1,4	kW	Maximálne prevýšenie	--	10,0	m
Menovitý príkon		1,4	kW	Maximálna vzdialenosť	--	15,0	m
Menovitý prúd		7,2	A	Priemer potrubia	kvapalina	1/4	inch
Výkon odvlhčovania		0,8	l / h	Priemer potrubia	plyn	3/8	inch
Rozmery výrobku (š / v / h)				Rozmery výrobku s obalom (š / v / h)			
Vnútorná jednotka		790 / 265 / 174	mm	Vnútorná jednotka		870 / 355 / 248	mm
Vonkajšia jednotka		776 / 540 / 25 (320)	mm	Vonkajšia jednotka		820 / 580 / 355	mm
Hmotnosť výrobku				Hmotnosť výrobku s obalom			
Vnútorná jednotka		8,5	kg	Vnútorná jednotka		10	kg
Vonkajšia jednotka		25,5	kg	Vonkajšia jednotka		29,5	kg
Meno a adresa výrobcu alebo jeho splnomocneného zástupcu				Výrobca: SINCLAIR Corp. Ltd., 1-4 Argyll St., London, UK			
Kontaktne údaje na získanie ďalších informácií				Zástupca: NEPA Slovakia, Technická 2, Bratislava 821 04, SR			
				info@coolexpert-world.com / www.coolexpert-world.com			

* R410A (50% HFC-32, 50% HFC-125)

* GWP: 2088; 1.46 t CO₂ eq.

* Toto zariadenie obsahuje fluórované skleníkové plyny zahrnuté v Kjótskom protokole

TECHNICKÉ PARAMETRE

ACH-12CI2				Mono - Split klimatizácia, Inverter			
FUNKCIA				FUNKCIA			
Chladenie	Áno			Priemerná sezóna	Áno		
Vykurovanie	Áno			Teplejšia sezóna	Áno		
				Chladnejšia sezóna	Nie		
Projektované zaťaženie				Sezónna účinnosť			
Položka	symbol	hodnota	jednotka	Položka	symbol	hodnota	jednotka
Chladenie	Pdesignc	3,2	kW	Chladenie	SEER	6,1	--
Vykurovanie / priemerná	Pdesignh	3,2	kW	Vykurovanie / priemerná	SCOP/A	4,0	--
Vykurovanie / teplejšia	Pdesignh	3,2	kW	Vykurovanie / teplejšia	SCOP/-W	5,1	--
Vykurovanie / chladnejšia	Pdesignh	--	kW	Vykurovanie / chladnejšia	SCOP/C	--	--
Deklarovaný chladiaci výkon pri vnútornej teplote 27(19) °C a vonkajšej teplote Tj				Deklarovaný chladiaci súčiniteľ pri vnútornej teplote 27(19) °C a vonkajšej teplote Tj			
Položka	symbol	hodnota	jednotka	Položka	symbol	hodnota	jednotka
Tj = 35 °C	Pdc	3,2	kW	Tj = 35 °C	EERd	3,1	--
Tj = 30 °C	Pdc	2,4	kW	Tj = 30 °C	EERd	4,6	--
Tj = 25 °C	Pdc	1,5	kW	Tj = 25 °C	EERd	7,2	--
Tj = 20 °C	Pdc	0,7	kW	Tj = 20 °C	EERd	11,1	--
Deklarovaný vykurovací výkon / Priemerná sezóna pri vnútornej teplote 20 °C a vonkajšej teplote Tj				Deklarovaný vykurovací súčiniteľ / Priemerná sezóna pri vnútornej teplote 20 °C a vonkajšej teplote Tj			
Položka	symbol	hodnota	jednotka	Položka	symbol	hodnota	jednotka
Tj = - 7 °C	Pdh	2,8	kW	Tj = - 7 °C	COPd	2,5	--
Tj = 2 °C	Pdh	1,7	kW	Tj = 2 °C	COPd	3,9	--
Tj = 7 °C	Pdh	1,1	kW	Tj = 7 °C	COPd	5,2	--
Tj = 12 °C	Pdh	0,5	kW	Tj = 12 °C	COPd	6,6	--
Tj = bivalentná teplota	Pdh	2,5	kW	Tj = bivalentná teplota	COPd	2,1	--
Tj = hraničná prevádz. teplota	Pdh	3,2	kW	Tj = hraničná prevádz. teplota	COPd	2,1	--
Bivalentná teplota				Hraničná prevádzková teplota			
Položka	symbol	hodnota	jednotka	Položka	symbol	hodnota	jednotka
Vykurovanie / priemerná	Tbiv	-10	°C	Vykurovanie / priemerná	Tol	-10	°C
Vykurovanie / teplejšia	Tbiv	2	°C	Vykurovanie / teplejšia	Tol	2	°C
Vykurovanie / chladnejšia	Tbiv	-15	°C	Vykurovanie / chladnejšia	Tol	-20	°C
Elektrický príkon v iných režimoch ako „aktívny režim“				Ročná spotreba elektrickej energie			
Režim vypnutia	P _{OFF}	0,0001	kW	Chladenie	Q _{CE}	184	kWh/rok
Pohotovostný režim	P _{SB}	0,0001	kW	Vykurovanie / priemerná	Q _{HE}	1120	kWh/rok
Režim vypnutia termostatu	P _{TO}	0,0600	kW	Vykurovanie / teplejšia	Q _{HE}	878	kWh/rok
Režim ohrevu kľukovej skrine	P _{CK}	0,0000	kW	Vykurovanie / chladnejšia	Q _{HE}	--	kWh/rok
Regulácia výkonu				Iné položky			
Fixná	Nie			Hladina akustic. výkonu (vnútorná / vonkajšia)	L _{WA}	51 / 62	dB(A)
Nastaviteľná	Nie			Potenciál prispievania ku globálnemu otepľovaniu	GWP	2088	kg CO ₂ eq.
Variabilná	Áno			Menovitý prietok vzduchu (vnútorný / vonkajší)	--	500/2200	m ³ / h
Iné položky	symbol	hodnota	jednotka	Iné položky	symbol	hodnota	jednotka
Energetická trieda chladenie	A++			Napájanie	~	220-240	V
Energetická trieda vykurovanie	A+			Frekvencia	f	50	Hz
Typ chladiva	* R410A			Fáza	Ph	1	--
Váha použitého chladiva	0,9		kg	Optimálna plocha miestnosti	plocha	30 ~ 40	m ²
Výkon chladenia	3,2 (0,6 / 3,6)		kW	Nastaviteľná teplota	užívateľ	16 ~ 30	°C
Výkon vykurovania	3,56 (0,6 / 3,8)		kW	Prevádzková teplota okolia	chladenie	-15 ~ 48	°C
Príkon pri chladení	max. 1,4		kW	Prevádzková teplota okolia	vykurovanie	-15 ~ 24	°C
Príkon pri vykurovaní	max. 1,5		kW	Maximálne prevýšenie	--	10,0	m
Menovitý príkon	1,5		kW	Maximálna vzdialenosť	--	20,0	m
Menovitý prúd	7,2		A	Priemer potrubia	kvapalina	1/4	inch
Výkon odvlhčovania	1,4		l / h	Priemer potrubia	plyn	3/8	inch
Rozmery výrobku (š / v / h)				Rozmery výrobku s obalom (š / v / h)			
Vnútorná jednotka	790 / 265 / 174			mm	Vnútorná jednotka	870 / 355 / 248	
Vonkajšia jednotka	842 / 596 / 257 (320)			mm	Vonkajšia jednotka	878 / 630 / 360	
Hmotnosť výrobku				Hmotnosť výrobku s obalom			
Vnútorná jednotka	8,5		kg	Vnútorná jednotka	10		kg
Vonkajšia jednotka	30		kg	Vonkajšia jednotka	32		kg
Meno a adresa výrobcu alebo jeho splnomocneného zástupcu				Výrobca: SINCLAIR Corp. Ltd., 1-4 Argyll St., London, UK			
				Zástupca: NEPA Slovakia, Technická 2, Bratislava 821 04, SR			
Kontaktne údaje na získanie ďalších informácií				info@coolexpert-world.com / www.coolexpert-world.com			

* R410A (50% HFC-32, 50% HFC-125)

* GWP: 2088; 1.88 t CO₂ eq.

* Toto zariadenie obsahuje fluórované skleníkové plyny zahrnuté v Kjótskom protokole

INFORMÁCIE TÝKAJÚCE SA POUŽITÉHO CHLADIACEHO PROSTRIEDKU

Toto zariadenie obsahuje fluórované skleníkové plyny zahrnuté v Kjótskom protokole. Údržba a likvidácia musí byť vykonaná kvalifikovaným personálom.

Typ chladiaceho prostriedku: R410A

Zloženie chladiaceho prostriedku R410A: (50% HFC-32, 50% HFC-125)

Množstvo chladiaceho prostriedku: vid' prístrojový štítok

ACH-09CI2 (Hodnota GWP: 2087.5, 1.46t CO₂ eq.)

ACH-12CI2 (Hodnota GWP: 2087.5, 1.88t CO₂ eq.)

GWP = Global Warming Potential (potenciál globálneho otepľovania)

V prípade poruchy, problémov s kvalitou alebo iných, odpojte zariadenie od napájania a kontaktujte prosím miestneho predajcu alebo autorizované servisné stredisko.

Tiesňové volanie - telefónne číslo: 112

VÝROBCA

SINCLAIR CORPORATION Ltd.

1-4 Argyll St.

LONDON

W1F 7LD

United Kingdom

www.sinclair-world.com

Zariadenie bolo vyrobené v Číne (Made in China).

ZÁSTUPCA A SERVISNÁ PODPORA

NEPA Slovakia, spol. s r.o.

Technická 2

821 04 Bratislava

Slovenská Republika

Kontaktný telefón pre SR: 232 605 030 každý pracovný deň v dobe od 8:00 - 16:00 hod.

Informácie o produktoch nájdete na: www.coolexpert-world.com

Napište nám: info@coolexpert-world.com

