

Pozor:

Na vašem izdelku je naveden ta simbol. Pravi, da električnih in elektronskih aparatov ne smete odlagati skupaj z gospodinjskimi odpadki, temveč jih je treba oddajati ločeno v specializirani zbirni center.

A. Informacije o odlaganju za zasebne uporabnike

1. V Evropski uniji

Pozor: Tega aparata ne odlagajte skupaj z običajnimi gospodinjskimi odpadki!

V skladu z novo direktivo EU, ki določa pravilen način oddaje rabljene električne in elektronske opreme, ravnanja z njo in njene reciklaže, se mora stara električna in elektronska oprema odlagati ločeno.

Po uvedbi direktive v državah članicah EU lahko zdaj zasebna gospodinjstva oddajajo svojo rabljeno električno in elektronsko opremo brezplačno v določenih zbirnih centrih*.

V nekaterih državah* lahko staro opremo po možnosti oddate brezplačno tudi pri vašem specializiranem prodajalcu, če kupite primerljivo novo napravo.

*) Več podrobnosti boste prejeli od vaše lokalne uprave.

Če vaša rabljena električna in elektronska oprema vsebuje baterije ali akumulatorje, bi jih morali najprej odstraniti in odložiti ločeno v skladu z lokalno veljavno uredbo.

S pravilnim odlaganjem boste prispeli k pravilnemu zbiranju odsluženih električnih aparatov, ravnanju z njimi in njihovi uporabi. S strokovnim odlaganjem boste preprečili morebitne negativne posledice za okolje in zdravje.

2. V ostalih državah izven EU

Obrnite se prosim na vašo lokalno upravo, pristojno za pravilen postopek pri odlaganju tega aparata.

A. Informacije o odlaganju za industrijske uporabnike

1. V Evropski uniji

Če ste ta izdelek uporabljali za komercialne namene in ga zdaj želite odložiti:

Obrnite se prosim na vašega specializiranega prodajalca, ki vas lahko obvesti o vračanju izdelka. Morda boste morali plačati za zbiranje in reciklažo. Za majhne izdelke (in majhne količine) pa morda ne.

2. V ostalih državah izven EU

Glede pravičnega postopka za odlaganje tega aparata se obrnite na vašo lokalno upravo.



Ta simbol označuje, da se ta izdelek ne sme v državah EU odlagati skupaj z običajnimi gospodinjskimi odpadki. Da bi preprečili morebitno poškodovanje okolja ali zdravja ljudi zaradi nenadzorovanega odlaganja odpadkov, ga predajte v odgovorno recikliranje, da podprete trajnostno obnavljanje materialnih virov. Za odlaganje odslužene naprave izkoristite ustrezen zbirni center ali se obrnite na prodajalca, pri katerem ste kupili izdelek. Le-ta lahko prevzame ta izdelek za okolju prijazno recikliranje.
R32: 675

Prevod originalnih navodil za uporabo

Zahvaljujemo se vam, da ste izbrali ta izdelek.

Da znate pravilno ravnati z njim, skrbno preberite ta navodila in jih dobro shranite.

Če izgubite navodila za uporabo, se obrnite na lokalnega prodajnega zastopnika ali obiščite spletno stran www.coolexpert-world.com

Kazalo

Pojasnilo simbolov	4
Hladilno sredstvo	4
Obratovalni pogoji	5
Varnostni napotki	5
Poimenovanje sestavnih delov	6
Upravljanje klimatske naprave	7
Opis upravljalne plošče	7
Uporaba upravljalne plošče	7
Spreminjanje smeri pretoka zraka	8
Daljinski upravljalnik	9
Uporaba daljinskega upravljalnika	9
Gumbi na daljinskem upravljalniku	10
Pomen simbolov na zaslonu	10
Funkcije gumbov daljinskega upravljalnika	11
Funkcije kombinacij gumbov	13
Postopek upravljanja	14
Menjava baterij v daljinskem upravljalniku	14
Čiščenje in vzdrževanje	15
Čiščenje zunanjega ohišja in rešetke	15
Čiščenje filtra	15
Čiščenje cevi za odvod toplega zraka	15
Pregled pred sezonsko uporabo	16
Pregled po sezonski uporabi	16
Dolgoročno skladiščenje	16
Podatki o recikliranju	16
Odpravljanje težav	17
Analiza navadnih pojavov	17
Koda napake	18
Namestitvev	19
Opozorilo za namestitvev	19
Izbira mesta namestitve	19
Pogoji za priključitev na električno omrežje	19
Priprava pred namestitvijo	20
Namestitvev nosilcev napajalnega kabla	21
Namestitvev cevi za odvod kondenzata	22
Namestitvev okenskega nastavka	25
Namestitvev cevi za odvod toplega zraka	31
Napotki za namestitvev cevi za odvod toplega zraka	32
Odklop cevi za odvod toplega zraka	33
Preizkusno delovanje	33
Električna shema	34
Energijska nalepka	34
Tehnični parametri	35
Uporabljeno hladilno sredstvo	36
Informacije, ki se nanašajo na uporabljeno hladilno sredstvo	36
Proizvajalec, pooblaščen zastopnik	36
Kontakt na servisno podporo	36
Servis - v garanciji in izven garancije	36

Te naprave ne bi smeli upravljati osebe (vključno z otroki), ki imajo zmanjšane telesne, čutne ali duševne sposobnosti ali ki nimajo dovolj potrebnega znanja in izkušenj, razen če so pod nadzorom ali če so poučene o uporabi naprave s strani osebe, ki je odgovorna za njihovo varnost. Otroke je treba nadzorovati, da se ne igrajo z napravo.

Pojasnilo simbolov



NEVARNOST

Označuje nevarne situacije. Če jih ne boste preprečili, bo prišlo do smrti ali resne telesne poškodbe.



SVARILO

Označuje nevarne situacije. Če jih ne boste preprečili, lahko povzročijo smrt ali resno telesno poškodbo.



OPOZORILO

Označuje nevarne situacije. Če jih ne boste preprečili, lahko povzročijo srednje hudo ali lahko telesno poškodbo.

OPOMBA

Označuje pomembne informacije. Če jih ne boste spoštovali, lahko pride do škode na premoženju.



Označuje nevarnost, ki spada v kategorijo SVARILO ali OPOZORILO.



Naprava je napolnjena z vnetljivim hladilnim sredstvom R32.



Pred namestitvijo in uporabo naprave najprej preberite navodila za uporabo.



Pred popravilom naprave najprej preberite navodila za servisiranje.

Hladilno sredstvo

- Da bi se zagotovila funkcionalnost klimatske naprave, kroži v sistemu posebno hladilno sredstvo. Uporabljeno hladilno sredstvo je fluorid R32, ki je prečiščen na poseben način. Hladilno sredstvo je vnetljivo in brez vonja. Če slučajno uide, lahko eksplodira pod določenimi pogoji. Vendar pa je vnetljivost hladilnega sredstva zelo nizka. Lahko se vžge le z ognjem.
- V primerjavi s klasičnimi hladilnimi sredstvi je R32 hladilno sredstvo, ki ne onesnažuje okolja in ne škoduje ozonski plasti. Prav tako ima majhen učinek tople grede. R32 ima zelo dobre termodinamične lastnosti. Zahvaljujoč temu se lahko doseže res visoka energetska učinkovitost. Naprava zato potrebuje manjšo količino polnila hladilnega sredstva.

SVARILO:

Za pospešitev procesa odtaljevanja ali za čiščenje naprave ne uporabljajte nobenih drugih sredstev, kot jih priporoča proizvajalec. Če je treba izvesti popravilo, se obrnite na najbližji pooblaščen servisni center. Kakršnakoli popravila, ki jih opravijo osebe brez ustrezne kvalifikacije, so lahko nevarna. Naprava mora biti nameščena v prostoru, kjer ni stalnega tveganja vžiga vnetljivih snovi (na primer odprti ogenj, prižgan plinski gorilnik ali električna peč z žarečimi špiralami). Naprave ne razstavljajte, ne uničujte in ne mečite v ogenj.

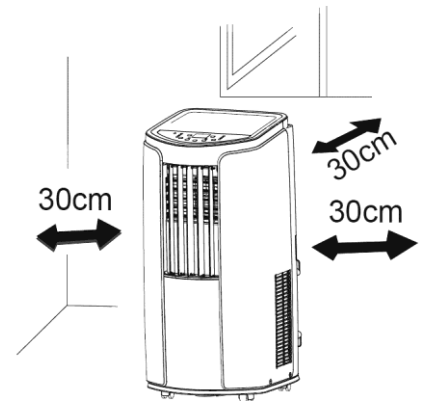
Napravo je treba namestiti, obratovati ali shranjevati v prostoru s talno površino večjo kot 4 m².

Naprava je napolnjena z vnetljivim hladilnim sredstvom R32. Pri popravilih natančno upoštevajte napotke proizvajalca. Imejte v mislih, da je hladilno sredstvo brez vonja. Preberite strokovna navodila.



Obratovalni pogoji

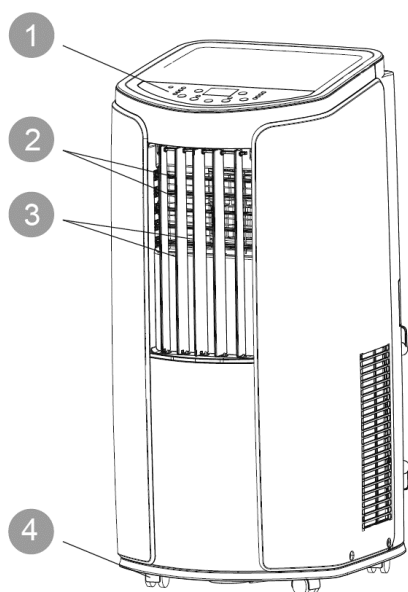
- Klimatska naprava mora obratovati pri temperaturah od 16 do 35 °C.
- Naprava je namenjena samo uporabi v zaprtih prostorih.
- Naprava mora biti postavljena tako, da je njen električni vtič enostavno dostopen.
- Ta klimatska naprava je namenjena samo za gospodinjstva, ne pa za industrijsko uporabo.
- Okoli klimatske naprave naj bi bilo vsaj 30 cm prostega prostora.
- Klimatske naprave ne obratujte v vlažnem okolju.
- Poskrbite, da so odprtine za dovod in odvod zraka čiste, in jih ne prekrivajte z ničemer.
- Med delovanjem zaprite vrata in okna za povečanje učinkovitosti hlajenja.
- Napravo obratujte na gladki ravni površini za zmanjšanje hrupa in vibracij.
- Naprava je opremljena s kolesčki. Na gladki ravni površini kolesčki lahko drsijo.
- Klimatske naprave ne nagibajte in ne prevračajte. Če se pojavi nekakšno nenormalno stanje, takoj izključite napravo iz električnega omrežja in se obrnite na prodajalca.
- Ne postavljajte naprave na mesto, kamor sije neposredna sončna svetloba.



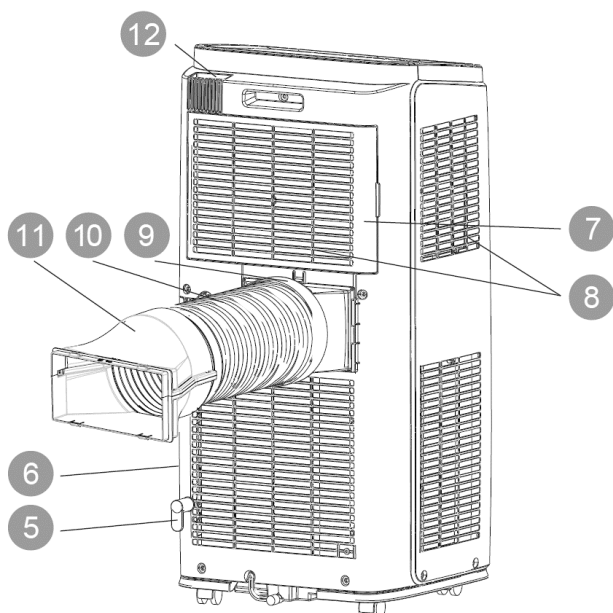
Varnostni napotki

- To napravo lahko uporabljajo tudi otroci, starejši od 8 let, ali osebe z zmanjšanimi telesnimi, čutnimi ali duševnimi sposobnostmi ali s pomanjkanjem potrebnega znanja in izkušenj, če so pod nadzorom ali so bile poučene, kako napravo varno uporabljati, ter se zavedajo morebitnih tveganj.
- Otroci se ne smejo igrati z napravo.
- Čiščenja in vzdrževanja naprave ne smejo izvajati otroci brez nadzora.
- Pred začetkom obratovanja preverite, ali dovod električnega toka ustreza nazivnim vrednostim na nalepki proizvajalca naprave.
- Pred čiščenjem in vzdrževanjem izklopite napravo in jo izklopite iz električne vtičnice.
- Prepričajte se, da nobeni trdi predmeti ne pritiskajo na napajalni kabel.
- Ne vlecite za napajalni kabel, če želite iztakniti vtič iz vtičnice ali premakniti napravo.
- Ne vtikajte ali ne iztikajte vtiča napajalnega kabla, če imate mokre roke.
- Za napajanje uporabite ozemljen dovod napajanja. Prepričajte se, da je električna napeljava pravilno ozemljena.
- Če je napajalni kabel poškodovan, ga mora zamenjati proizvajalec, pooblaščen servis ali oseba z ustreznimi kvalifikacijami, za zmanjšanje morebitnega tveganja.
- Če se pojavi nekakšno nenormalno stanje (npr. zavohate, da nekaj gori), takoj izključite napajanje, nato pa se obrnite na prodajalca.
- Če naprave nihče ne nadzira, jo izklopite in iztaknite napajalni vtič iz vtičnice ali pa izklopite dovod napajanja.
- Ne brizgajte ali ne lijte vode na napravo. To lahko povzroči kratki stik ali poškodovanje naprave.
- Če boste uporabili odtočno cev, temperatura okolice ne sme biti nižja kot 0 °C. Sicer bi lahko cev zmrznila, voda bi pa prodrla v napravo.
- V bližini klimatske naprave ne uporabljajte nobenega vira toplote.
- Postavite klimatsko napravo na zadostni razdalji od ognja, vnetljivih predmetov ali eksplozivov.
- Klimatske naprave ne smejo uporabljati otroci brez nadzora ali invalidne osebe.
- Ne dovolite otrokom, da se igrajo s napravo ali se vzpenjajo nanjo.
- Na napravo ali nad njo ne postavljajte predmetov, iz katerih lahko kaplja voda.
- Klimatske naprave sami ne popravljajte niti ne razstavljajte.
- Ne vtikajte nobenih predmetov v klimatsko napravo.
- Za priključitev klimatske naprave ne uporabljajte podaljška.
- Tip varovalke: T3.15AH250V; največji dovoljeni tok varovalke ne sme presegati 3,15 A.

Poimenovanje sestavnih delov



1. Upravljalna plošča
2. Loputa za usmerjanje zraka gor/dol
3. Loputa za usmerjanje zraka desno/levo
4. Kolečki
5. Nosilec za pritrditev kabla
6. Vtič napajalnega kabla
7. Filter
8. Dovod zraka
9. Prikluček A
10. Cev za odvod toplega zraka
11. Prikluček B+C
12. Nosilec za daljinski upravljalnik



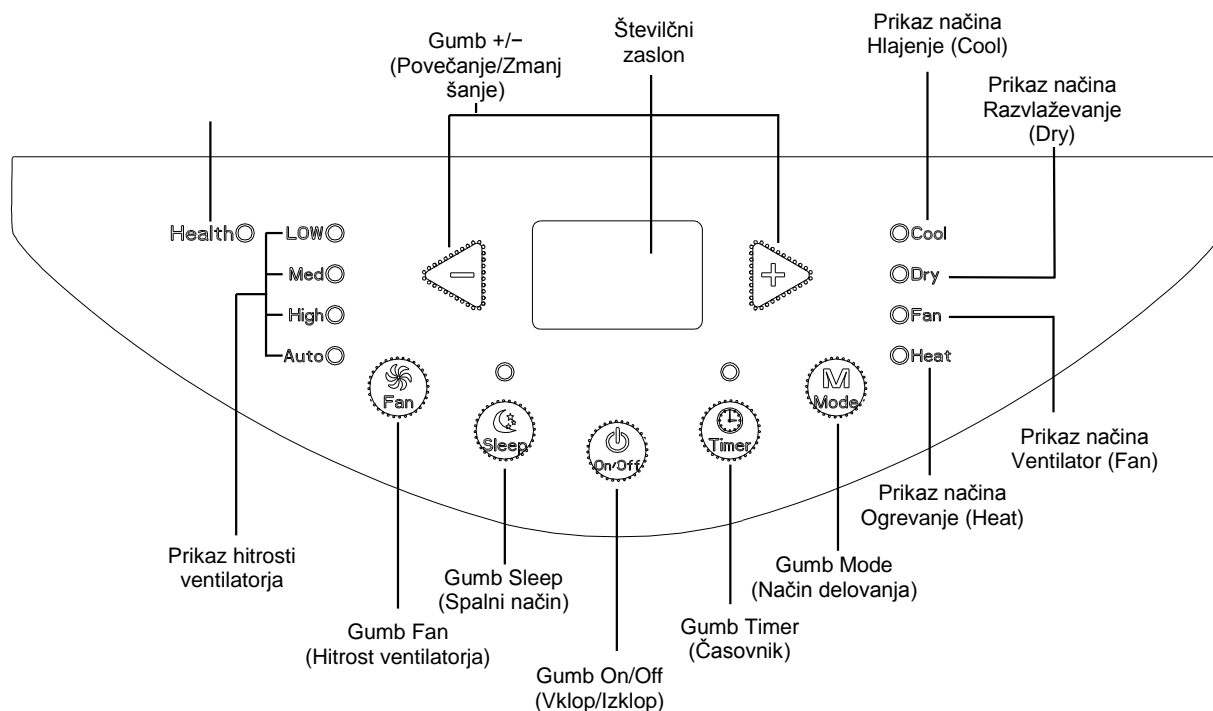
Daljinski upravljalnik

Opomba:

Brez pribora naprave ni mogoče pravilno uporabljati.

Upravljanje klimatske naprave

Opis upravljalne plošče



Uporaba upravljalne plošče

Opomba:

- Po priklučitvi klimatske naprave na električno omrežje boste zaslišali zvočni signal. Nato pa lahko upravljate klimatsko napravo s pomočjo upravljalne plošče.
- Če je naprava vklopljena, boste po vsakem pritisku na gumb na upravljalni plošči zaslišali pisk. Hkrati pa se bo na upravljalni plošči prižgal ustrezen simbol.
- Če je naprava izklopljena, ne bo na nadzorni plošči svetil številčni zaslon. Če je naprava vklopljena, se bo v načinih delovanja Hlajenje in Ogrevanje (samo pri modelih s funkcijo Ogrevanja) prikazovala nastavljena temperatura na številčnem zaslonu. V drugih načinih delovanja se pa temperatura ne prikazuje.

1 Gumb ON/OFF (Vklp/Izklop)

S pritiskom na ta gumb lahko vklopite ali izklopite klimatsko napravo.

2 Gumb + / - (Povečanje/Zmanjšanje)

V načinu delovanja Hlajenje pritisnite na gumb + ali -, da povečate ali zmanjšate nastavljeno temperaturo za 1 °C. Območje nastavljanja temperature je 16 do 30 °C. V načinih delovanja Avtomatika, Razvlaževanje in Ventilator pa ti gumbi ne delujejo.

3 Gumb Mode (Način delovanja)

Ob vsakem pritisku na gumb se bo preklapljal način delovanja v tem ciklu: Hlajenje (COOL) → Razvlaževanje (DRY) → Ventilator (FAN) → Ogrevanje (Heat, samo pri modelih s funkcijo Ogrevanja)

- HLAJENJE (COOL):** V tem načinu delovanja sveti simbol za prikaz Hlajenja (Cool). Številčni zaslon pa prikazuje nastavljeno temperaturo. Območje nastavljanja temperature je 16 do 30 °C.
- RAZVLAŽEVANJE (DRY):** V tem načinu delovanja sveti simbol za prikaz Razvlaževanja (Dry). Hitrosti ventilatorja pa ni mogoče nastaviti. Številčni zaslon je izklopljen.
- VENTILATOR (FAN):** V tem načinu delovanja teče samo ventilator. Sveti pa simbol za prikaz Ventilatorja (Fan). Številčni zaslon je izklopljen.

- **OGREVANJE (HEAT):** V tem načinu delovanja sveti simbol za prikaz Ogrevanja (Heat). Številčni zaslon pa prikazuje nastavljeno temperaturo. Območje nastavljanja temperature je 16 do 30 °C.

4 Gumb Fan (Hitrost ventilatorja)

Ob vsakem pritisku na gumb se bo preklapljala hitrost ventilatorja v tem ciklu:
Nizka hitrost (Low) → Srednja hitrost (Med) → Visoka hitrost (High) → Samodejna hitrost (Auto)

5 Gumb TIMER (Časovnik)

Pritisnite gumb Timer, da naprava vstopi v način nastavljanja časovnika. V tem načinu pritisnite gumb + ali -, da nastavite čas. S pritiskom na + ali - se bo nastavev časovnika povečala ali zmanjšala za 0,5 ure, če je nastavljeni čas manjši kot 10 ur, nato pa se bo s pritiskom na + ali - povečevala ali zmanjševala za 1 uro.

Ko je nastavev časovnika končana, bo enota prikazala nastavljeno temperaturo, če v se 5 sekundah ne izvede nobena operacija. Kadar je funkcija časovnika aktivirana, simbol Timer sveti. Drugače pa ne sveti. Način časovnika lahko prekličete s ponovnim pritiskom na gumb Timer.

6 Gumb Sleep (Spalni način)

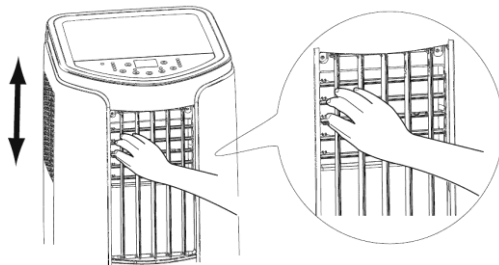
Pritisnite gumb Sleep, da naprava preide v spalni način.

- Kadar naprava deluje v načinu delovanja Hlajenje, se nastavljena temperatura po vklopu spalnega načina poveča za 1 °C po 1 uri, po 2 urah se pa poveča za 2 °C in naprava potem še naprej deluje pri tej temperaturi.
- Kadar naprava deluje v načinu delovanja Ogrevanje, se nastavljena temperatura po vklopu spalnega načina zmanjša za 1 °C po 1 uri, po 2 urah se pa zmanjša za 2 °C in naprava potem še naprej deluje pri tej temperaturi.
- Funkcija Spalnega načina ni na voljo v načinih delovanja Ventilator in Razvlaževanje.
- Kadar je funkcija Spalnega načina aktivirana, simbol Sleep sveti. Drugače pa ne sveti.

Spreminjanje smeri pretoka zraka

1. Nastavitev pretoka zraka gor/dol

- Primate horizontalne lopute, kot je prikazano na sliki, in nastavite smer pretoka zraka.
- Horizontalnih loput ne nastavljajte v najnižji ali najvišji položaj, če naprava dolgo časa deluje v načinu delovanja Hlajenje ali Razvlaževanje pri nizki hitrosti ventilatorja. Voda se lahko kondenzira na loputih.

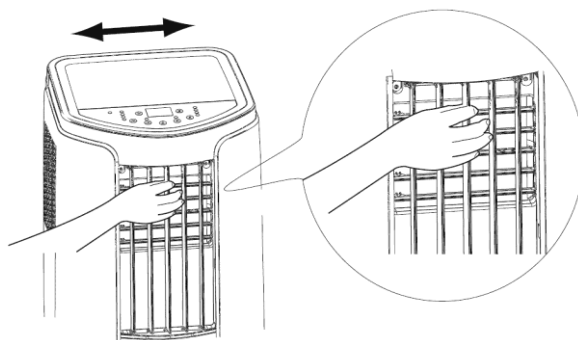


2. Nastavitev pretoka zraka levo/desno

- Primate vertikalne lopute, kot je prikazano na sliki, in nastavite smer pretoka zraka.

⚠ OPOZORILO:

- Vertikalnih loput ne nastavljajte preveč levo ali desno, če naprava dolgo časa deluje v načinu delovanja Hlajenje ali Razvlaževanje pri nizki hitrosti ventilatorja. Voda se lahko kondenzira na loputih.



Daljinski upravljalnik

Uporaba daljinskega upravljalnika

Ta daljinski upravljalnik je univerzalen in se lahko uporablja za klimatske naprave s številnimi funkcijami. Če dani model naprave nima nekaterih funkcij, bo naprava po pritisku na ustrezen gumb na daljinskem upravljalniku obdržala prejšnje stanje delovanja.

Usmerite daljinski upravljalnik proti okencu sprejemnika signala in pritisnite zeleni gumb. Kadar enota sprejme signal iz upravljalnika, se zasliši pisk.

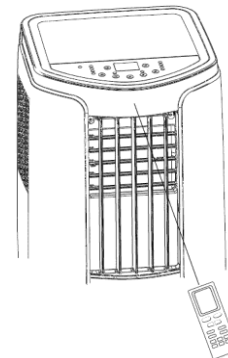
- Pazite, da okence sprejemnika signala ni ovirano z ničemer, na primer z zaveso.
- Območje dosega signala je 8 m.

⚠ OPOZORILO:

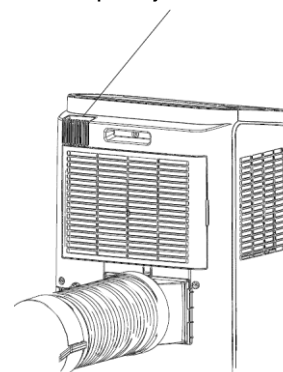
- Ne dovolite, da na okence sprejemnika signala sije neposredna sončna svetloba. To lahko negativno vpliva na njegovo funkcionalnost.
- Uporaba nekaterih vrst fluorescenčnih sijalk v isti sobi lahko moti prenos signala iz upravljalnika.
- Daljinskega upravljalnika ne puščajte na neposredni sončni svetlobi ali v bližini peči. Zaščitite daljinski upravljalnik pred vlago in udarci.

Da daljinskega upravljalnika nekam ne založite, ga vedno shranite v predalček na klimatski napravi, če ga ne boste uporabljali.

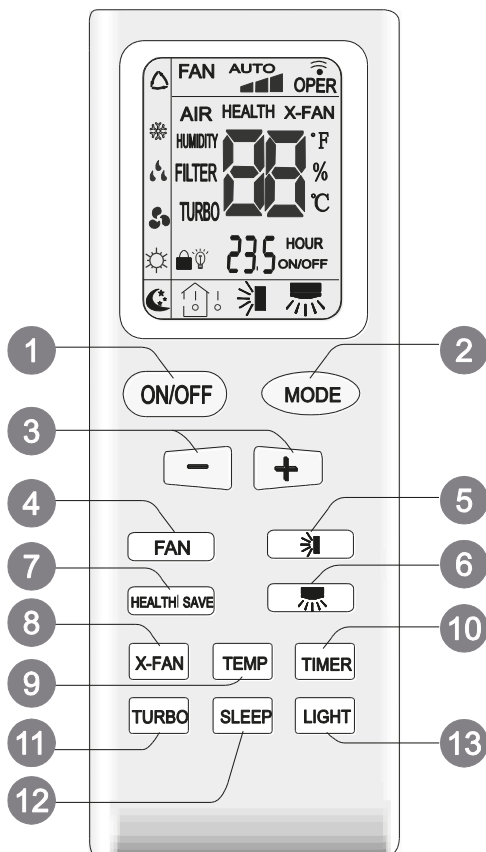
Če je daljinski upravljalnik vstavljen v predalček, ga odstranite tako, da ga potegnete navzgor.



Predalček za daljinski upravljalnik

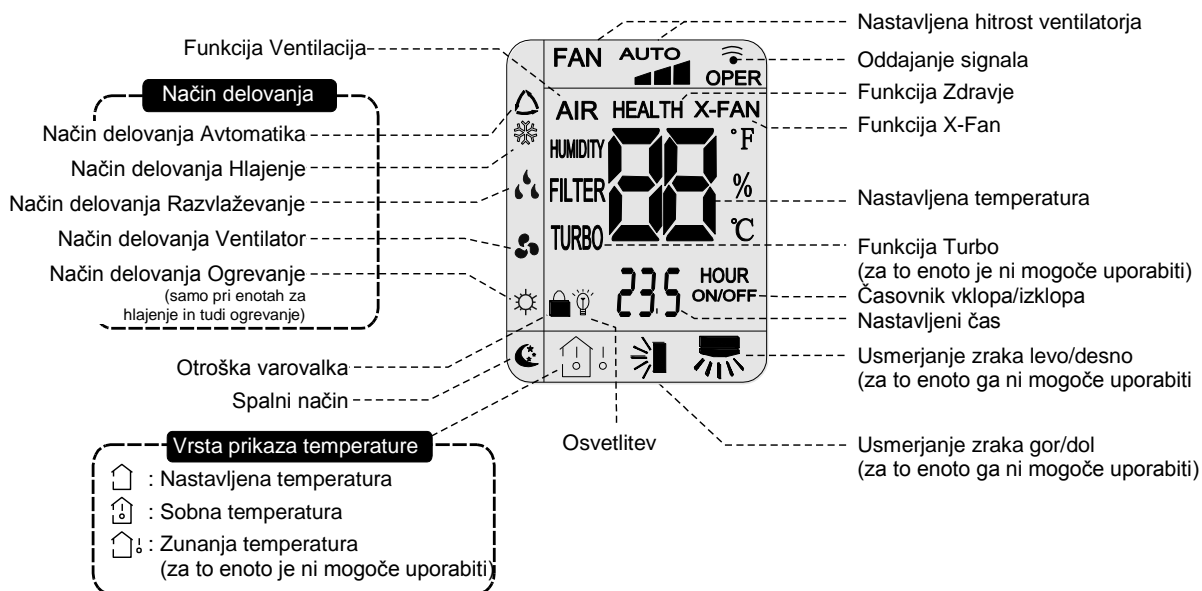


Gumbi na daljinskem upravljalniku





1. Gumb ON/OFF (Vklop/Izklop)
2. Gumb MODE (Način delovanja)
3. Gumb +/-
4. Gumb FAN (Ventilator)
5. Gumb (Usmerjanje zraka gor/dol, za to enoto ga ni mogoče uporabiti)
6. Gumb (Usmerjanje zraka levo/desno, za to enoto ga ni mogoče uporabiti)
7. Gumb HEALTH/SAVE (Zdravje/Varčevanje z energijo)
8. Gumb X-FAN (Ventilator obratuje tudi po izklopu naprave) (Opomba: X-FAN je enak kot BLOW (Pihanje))
9. Gumb TEMP (Temperatura)
10. Gumb TIMER (Časovnik)
11. Gumb TURBO (Pospešitev delovanja, za to enoto ga ni mogoče uporabiti)
12. Gumb SLEEP (Spalni način)
13. Gumb LIGHT (Osvetlitev)

Pomen simbolov na zaslonu




Funkcije gumbov daljinskega upravljalnika

Opomba:

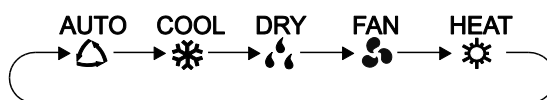
- Po priklopu klimatske naprave na električno omrežje boste zaslišali pisk, simbol za prikaz delovanja pa  bo svetil (rdeči simbol). Klimatsko napravo lahko upravljate s pomočjo daljinskega upravljalnika.
- Če je naprava vklopljena, bo vsakič, ko pritisnete gumb na daljinskem upravljalniku, enkrat utripnil simbol za oddajanje signala . Iz klimatske naprave se bo zaslišal pisk, ki potrjuje sprejem signala.
- Če je naprava izklopljena, se bo na zaslonu daljinskega upravljalnika prikazovala nastavljena temperatura. Če je naprava vklopljena, se bodo na zaslonu prikazovali ustrezni simboli nastavljenih funkcij.






1 Gumb ON/OFF (Vkllop/Izklop)

S pritiskom na ta gumb lahko vklopite ali izklopite klimatsko napravo. Po vklopu enote sveti simbol za prikaz delovanja  na enoti (zeleni simbol, vendar se lahko barva razlikuje pri različnih modelih), iz enote pa se bo zaslišal potrditveni pisk.

2 Gumb MODE (Način delovanja)

S pritiskom na ta gumb lahko izberete želeni način delovanja.



- Če izberete način delovanja Avtomatika , bo klimatska naprava delovala samodejno glede na temperaturo okolice. Zelene temperature ni mogoče nastaviti in se ne bo niti prikazovala. S pritiskom na gumb FAN lahko nastavite hitrost ventilatorja.
- Če izberete način delovanja Hlajenje, bo klimatska naprava delovala v načinu delovanja Hlajenje. Na enoti sveti simbol za prikaz načina Hlajenje (Cool/). S pritiskom na gumb + ali - lahko nastavite želeno temperaturo. S pritiskom na gumb FAN lahko nastavite hitrost ventilatorja.
- Če izberete način delovanja Razvlaževanje, bo klimatska naprava delovala v načinu delovanja Razvlaževanje pri nizki hitrosti ventilatorja. Na enoti sveti simbol za prikaz načina delovanja Razvlaževanje (Dry/). V načinu delovanja Razvlaževanje ni mogoče nastaviti hitrosti ventilatorja.
- Če izberete način delovanja Ventilator, bo klimatska naprava delovala le v tem načinu. Na enoti sveti simbol za prikaz načina delovanja Ventilator (Fan/). S pritiskom na gumb FAN lahko nastavite hitrost ventilatorja.
- Če izberete način delovanja Ogrevanje, bo klimatska naprava delovala v načinu delovanja Ogrevanje (samo pri enoti za hlajenje in tudi ogrevanje). Na enoti sveti simbol za prikaz načina delovanja Ogrevanje (Heat/). S pritiskom na gumb + ali - lahko nastavite želeno temperaturo. S pritiskom na gumb FAN lahko nastavite hitrost ventilatorja.

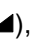


Opomba:

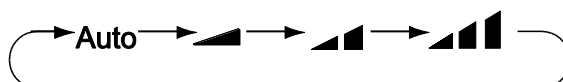
Da se po zagonu načina delovanja Ogrevanje prepreči pihanje hladnega zraka iz enote, se ventilator enote vklopi z zakasnitvijo 1 - 5 minut. (Natančen čas se določi glede na sobno temperaturo.) Območje nastavljanja temperature na daljinskem upravljalniku: 16 - 30 °C. Območje nastavljanja hitrosti ventilatorja: Samodejna, Nizka, Srednja in Visoka

3 Gumb +/-

- Ob vsakem pritisku na gumb + ali - se bo nastavljena temperatura povečala ali pa zmanjšala za 1 °C. Če pritisnete in držite gumb + ali -, se čez 2 sekundi začne nastavljena temperatura na daljinskem upravljalniku hitro spreminjati. Potem, ko ste dosegli želeno temperaturo, sprostite gumb. S to nastavitvijo se spremeni tudi vrednost temperature na zaslonu enote. (V načinu delovanja Avtomatika temperature ni mogoče nastaviti.)
- Ob nastavljanju časovnika vklopa (TIMER ON), časovnika izklopa (TIMER OFF) ali ure (Clock) lahko s pritiskom na gumb + ali - nastavljate čas. (Za podrobnosti glej opis gumba TIMER.)


4 Gumb FAN (Ventilator)


S pritiskom na ta gumb lahko nastavite hitrost ventilatorja v naslednjem ciklu: Samodejna (AUTO), Nizka () Srednja () Visoka ().



Opomba:

- V načinu Samodejna hitrost se bo visoka, srednja ali nizka hitrost ventilatorja nastavljala glede na sobno temperaturo.
- V načinu delovanja Razvlaževanje je nastavljena nizka hitrost ventilatorja.

5 Gumb  (Usmerjanje zraka gor/dol, za ta model ga ni mogoče uporabiti)

6 Gumb  (Usmerjanje zraka gor/dol, za ta model ga ni mogoče uporabiti)

7 Gumb HEALTH/SAVE (Zdravje/Varčevanje z energijo)

Funkcija Zdravje (HEALTH):

S pritiskom na gumb HEALTH se bodo funkcije ciklično preklapljale v tem zaporedju: Zdravje (HEALTH) → Ventilacija (AIR) → Zdravje + Ventilacija (AIR + HEALTH) → nobena funkcija (brez prikaza)

- Če izberete HEALTH s pomočjo daljinskega upravljalnika, se zažene funkcija Zdravje (ionizacija zraka).
- Če izberete AIR s pomočjo daljinskega upravljalnika, se zažene funkcija Ventilacija. (Ni mogoče uporabiti za ta model.)
- Če izberete AIR HEALTH s pomočjo daljinskega upravljalnika, se zaženeta funkciji Ventilacija in Zdravje.
- Če na zaslonu daljinskega upravljalnika ni prikazan noben od teh simbolov, sta funkciji Ventilacija in Zdravje izklopljeni.

Funkcija Varčevanje z energijo (SAVE):

V načinu delovanja Hlajenje pritisnite gumb SAVE, da se aktivira način Varčevanje z energijo. Na zaslonu daljinskega upravljalnika se pa prikaže »SE«. Enota bo delovala s samodejnim nastavljanjem hitrosti ventilatorja. Želene temperature ni mogoče nastaviti. Za preklic načina Varčevanje z energijo. Ponovno pritisnite gumb SAVE. Klimatska naprava se vrne na izvirne nastavitve hitrosti in zelene temperature.

- Ta funkcija je na voljo samo pri nekaterih modelih.

8 Gumb X-FAN (Ventilator obratuje tudi po izklopu naprave)

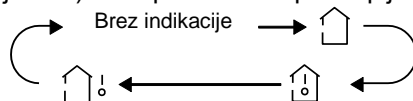
Ob pritisku tega gumba v načinu delovanja Hlajenje ali Razvlaževanje se na daljinskem upravljalniku prikaže simbol X-FAN in se aktivira funkcija Pihanje. Ponovno pritisnite ta gumb za izklop funkcije X-FAN. Simbol X-FAN izgine.




Opomba:

- Če je funkcija X-FAN aktivna in izklopite enoto, bo ventilator enote še nekaj časa deloval pri nizki hitrosti, da se posuši preostala vlaga v enoti.
- Če enota deluje v načinu X-FAN, lahko to funkcijo izklopite s pritiskom gumba X-FAN. Ventilator enote se takoj ustavi.


9 Gumb TEMP (Temperatura)

S pritiskom na ta gumb se lahko na zaslonu enote prikliče nastavljena temperatura, sobna temperatura ali zunanja temperatura (ni mogoče uporabiti pri tej enoti). Temperatura se preklaplja v tem ciklu:



- Če izberete  z daljinskim upravljalnikom ali ne izberete nobene od možnosti prikaza temperature, se bo na zaslonu enote prikazovala nastavljena temperatura.
- Če izberete  z daljinskim upravljalnikom, se bo na zaslonu enote prikazovala sobna temperatura.
- Če izberete  z daljinskim upravljalnikom, se bo na zaslonu enote prikazovala zunanja temperatura.

Opomba:

- Pri nekaterih modelih zunanje temperature ni mogoče prikazati. Kadar enota prejme ukaz , prikaže nastavljeno temperaturo.
- Temperatura se lahko prikazuje samo na enotah, ki imajo številčni zaslon.

10 Gumb TIMER (Časovnik)

- Če je enota vklopljena, pritisnite enkrat ta gumb, da nastavite programiran izklop. Utripala bosta simbola HOUR in OFF. V 5 sekundah pritisnite gumb + ali -, da nastavite čas izklopa. Z vsakim pritiskom gumba + ali - se bo nastavljen čas povečal ali zmanjšal za 0,5 ure. Če pritisnete in držite gumb + ali - 2 sekundi, se začne nastavljeni čas hitro spreminjati. Potem, ko ste dosegli želeni čas, sprostite gumb. Pritisnite gumb TIMER, da potrdite nastavev. Simbola HOUR in OFF bosta nehala utripati.
- Preklic programiranega izklopa: V stanju programiranega izklopa ponovno pritisnite gumb TIMER.
- Če je enota izklopljena, pritisnite enkrat ta gumb, da nastavite programirani vklop. Za podroben postopek glej programiranje izklopa.
- Preklic programiranega vklopa: V stanju programiranega vklopa ponovno pritisnite gumb TIMER.

Opomba:

- Območje nastavljanja časa: 0,5 - 24 ur
- Interval med pritiskoma na gumba med nastavljanjem ne sme preseči 5 sekund. Sicer bo daljinski upravljalnik samodejno končal način nastavljanja.



11 Gumb Turbo (Ni mogoče uporabiti za ta model)

Če pritisnete ta gumb v načinu delovanja Hlajenje ali Ogrevanje, bo klimatska naprava prešla v način hitrega hlajenja ali hitrega ogrevanja. Na zaslonu daljinskega upravljalnika se pa prikaže simbol TURBO. Ponovno pritisnite ta gumb, da končate funkcijo TURBO. Simbol TURBO na zaslonu izgine.

12 Gumb SLEEP (Spalni način)



S pritiskom na ta gumb v načinu delovanja Hlajenje ali Ogrevanje lahko zaženete funkcijo Spalni način. Na zaslonu daljinskega upravljalnika se pa prikaže simbol . Ponovno pritisnite ta gumb za preklic funkcije Spalni način. Simbol  izgine z zaslona daljinskega upravljalnika.

13 Gumb LIGHT (Osvetlitev)

S pritiskom na ta gumb lahko izklopite osvetlitev zaslona enote. Simbol  izgine z zaslona daljinskega upravljalnika. S ponovnim pritiskom na ta gumb lahko vklopite osvetlitev zaslona enote. Prikaže se simbol  na zaslonu daljinskega upravljalnika.

Funkcije kombinacij gumbov

Otroška varovalka

S hkratnim pritiskom na gumba + in - je mogoče vklopiti ali izklopiti funkcijo otroške varovalke. Če je funkcija Otroška varovalka vklopljena, se bo prikazoval simbol . Ob pritisku na nekateri gumb bo simbol  trikrat utripnil, vendar daljinski upravljalnik ne bo oddal nobenega ukaza.


Preklop enote prikaza temperature

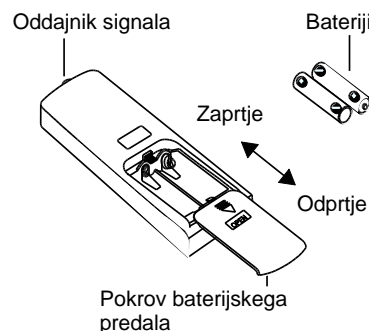
Po izklopu enote z daljinskim upravljalnikom hkrati pritisnite na gumba - in MODE, da preklopite med prikazom temperature v °C in °F.

Postopek upravljanja

1. Po priklopu klimatske naprave na električno omrežje pritisnite na gumb ON/OFF na daljinskem upravljalniku, da vklopite napravo.
2. S pritiskom na gumb MODE izberite želeni način delovanja: Avtomatika (AUTO/☺), Hlajenje (COOL/❄️), Razvlaževanje (DRY/💧), Ventilator (FAN/🌀) ali Ogrevanje (HEAT/☀️, ni mogoče uporabiti za ta model.)
3. S pritiskom na gumb + ali - nastavite želeno temperaturo. (V nekaterih načinih delovanja, kot je na primer Avtomatika, temperature ni mogoče nastaviti.)
4. S pritiskom na gumb FAN nastavite želeno hitrost ventilatorja: Samodejna, Nizka, Srednja ali Visoka.

Menjava baterij v daljinskem upravljalniku

1. Pritisnite na pokrov baterijskega predala na hrbtni strani daljinskega upravljalnika na mestu z oznako , nato pa potegnite pokrov baterijskega predala v smeri puščice, kot prikazuje slika.
2. Zamenjajte dve 1,5V bateriji velikosti AAA. Prepričajte se, da sta + in - pola baterij pravilno usmerjena.
3. Pokrov postavite nazaj.



Opomba:

- Ob uporabi usmerite oddajnik signala daljinskega upravljalnika proti okencu sprejemnika na klimatski napravi.
- Razdalja med oddajnikom signala in okencem sprejemnika naj ne bi bila večja od 8 m in na poti signala naj ne bi bilo nobenih ovir.
- V prostoru, kjer je fluorescentna razsvetljava ali brezžični telefon, lahko pride do motenj signala. V takšnem primeru je treba približati daljinski upravljalnik klimatski napravi.
- Pri zamenjavi baterij uporabite enako vrsto baterij.
- Če daljinskega upravljalnika ne boste dlje časa uporabljali, odstranite bateriji iz njega.
- Zamenjajte bateriji, če se simboli na zaslonu daljinskega upravljalnika slabo vidijo ali pa se sploh ne prikazujejo.



ODLAGANJE: Baterij ne smete odlagati skupaj z običajnimi gospodinjskimi odpadki. Oddajte jih v ustrezen zbirni center.

Čiščenje in vzdrževanje

⚠ Svarilo:

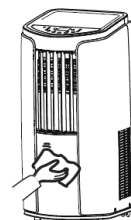
- Pred čiščenjem in vzdrževanjem izklopite napravo in jo izključite iz električnega omrežja. Sicer lahko pride do električnega udara.
- Klimatske naprave nikoli ne umivajte z vodo. Sicer lahko pride do električnega udara.
- Za čiščenje klimatske naprave ne uporabljajte hlapljivih tekočin (kot je na primer razredčilo ali bencin). Sicer lahko pride do poškodovanja ohišja naprave.

Čiščenje zunanje ohišja in rešetke

Čiščenje zunanje ohišja:

Če je zunanje ohišje zaprašeno, ga obrišite z mehko krpo. Če je zunanje ohišje zelo umazano (na primer masno), ga očistite z nevtralnimi čistilom.

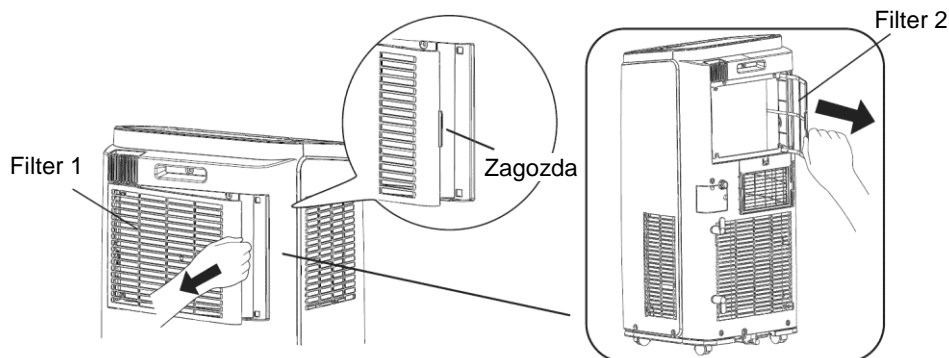
Čiščenje rešetke: Uporabite čistilo ali mehko krtačo.



Čiščenje filtra

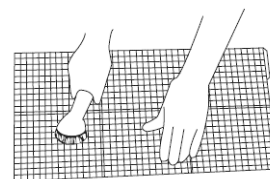
1. Odstranite filter

- a. Pritisnite zagozdo, kot je prikazano na sliki, nato pa odstranite filter 1.
- b. Potegnite filter 2.



2. Očistite filter

Za čiščenje filtra uporabite čistilo ali vodo. Če je filter zelo umazan (na primer masten), uporabite za čiščenje toplo vodo (40 °C) z raztopljenim nevtralnimi čistilom, nato pa ga pustite, da se posuši v senci.



3. Namestite filter

Po čiščenju in sušenju namestite filter nazaj.

Opomba:

- Filter je treba očistiti približno vsake tri mesece. Če naprava deluje v okolju, kjer je več prahu, bi ga morali čistiti pogosteje.
- Filtra ne sušite s pomočjo ognja ali sušilca las. Filter bi se lahko deformiral ali pa vžgal.

Čiščenje cevi za odvod toplega zraka

Odklopite cev za odvod toplega zraka iz klimatske naprave, jo očistite, posušite in nato namestite nazaj. (Za postopek namestitve in odklopa glej oddelka »Namestitev cevi za odvod toplega zraka« in »Odklop cevi za odvod toplega zraka«.)

Pregled pred sezonsko uporabo

1. Preverite, če odprtine za dovod in odvod zraka niso blokirane.
2. Preverite, če sta napajalni vtič in zidna vtičnica v dobrem stanju.
3. Preverite, če je filter čist.
4. Preverite, če sta bateriji nameščeni v daljinskem upravljalniku.
5. Preverite, če so priključki, okenski nastavek in cev za odvod toplega zraka trdno nameščeni.
6. Preverite, če cev za odvod toplega zraka ni poškodovana.

Pregled po sezonski uporabi

1. Odklopite dovod napaja.
2. Očistite filter in zunanje ohišje.
3. Odstranite prah in umazanijo na klimatski napravi.
4. Izpustite vodo, ki se je nabrala v vgrajeni zbiralni posodi (za podrobnosti glej oddelek »Odtok vode«).
5. Preverite, če priključki, okenski nastavek in cev za odvod toplega zraka niso poškodovani. Če so poškodovani, se obrnite na prodajalca.

Dolgoročno skladiščenje

Če klimatske naprave ne boste dlje časa uporabljali, upoštevajte naslednje napotke za zagotovitev dobrega stanja:

- Prepričajte se, da se v vgrajeni zbiralni posodi ni nabrala voda in da je cev za odvod toplega zraka odklopljena.
- Iztaknite napajalni vtič iz vtičnice in zavijte napajalni kabel.
- Očistite klimatsko napravo in jo dobro zavijte, da jo zaščitite pred prahom in vlago.

Podatki o recikliranju

- Mnogi embalažni materiali se lahko reciklirajo. Oddajte jih v ustrezne zabojnike za odpadke, ki se lahko reciklirajo.
- Če boste želeli odložiti odsluženo klimatsko napravo, se obrnite na lokalni zbirni center ali pa se posvetujte s svojim prodajalcem o tem, kako pravilno odložiti napravo.

Odpravljanje težav

Analiza navadnih pojavov

Preden zaprosite za popravilo naprave, preberite naslednji pregled. Če vam težave ne bo uspelo odpraviti, se obrnite na lokalnega prodajalca ali pooblaščen servisni center.

Pojav	Pregled	Ukrep
Klimatska naprava ne deluje.	Ali je prišlo do izpada električne energije?	Počakajte, da se ponovno vzpostavi dovod električne energije.
	Ali je vtič sproščen?	Vtaknite vtič v električno vtičnico.
	Ali je izpadel odklopnik ali je pregorela varovalka?	Zaprosite strokovnjaka za pregled odklopnika ali zamenjavo varovalke.
	Ali je napačna električna napeljava ali napajalni kabel?	Zaprosite električarja za popravilo.
	Ali je bila naprava ponovno vklopljena takoj po izklopu?	Počakajte 3 minute, nato pa napravo ponovno vklopite.
Hlajenje (ogrevanje) prostora ni zadovoljivo	Ali je napajalna napetost prenizka?	Počakajte, dokler se ne obnovi pravilna vrednost napetosti.
	Ali je zračni filter zelo umazan?	Očistite zračni filter.
	Ali je nastavljena pravilna temperatura?	Spremenite nastavljeno temperaturo.
	Ali so vrata in okna zaprta?	Zaprte vrata in okna.
Klimatska naprava ne sprejema signala iz daljinskega upravljalnika ali je območje dosega signala majhno.	Ali je prišlo do motnje funkcije naprave (npr. zaradi elektrostatične razelektritve ali nestabilne napetosti)?	Iztaknite napajalni vtič iz električne vtičnice. Čez 3 minute pa vtič spet vtaknite in vklopite napravo.
	Ali je daljinski upravljalnik dovolj blizu?	Območje dosega signala daljinskega upravljalnika je 8 metrov. Daljinskega upravljalnika ne uporabljajte na večjo razdaljo.
	Ali je pot signala blokirana s nekakšnimi ovirami?	Odstranite ovire.
	Ali ima daljinski upravljalnik majhno območje dosega?	Preverite bateriji v daljinskem upravljalniku. Če imata prenizko napetost, ju zamenjajte.
	Ali je v prostoru fluorescentna razsvetljava?	Približajte daljinski upravljalnik klimatski napravi. Izklopite fluorescentno razsvetljava in poskusite znova.
Iz klimatske naprave ne piha zrak.	Ali je dovod ali odvod zraka blokiran?	Odstranite ovire.
	V načinu delovanja Ogrevanje: Ali je sobna temperatura dosegla nastavljeno vrednost?	Po doseganju nastavljene vrednosti bo naprava nehala izpihovati zrak.
	Ali je pravkar zagnan način delovanja Ogrevanje?	Da se prepreči pihanje hladnega zraka, se ventilator zažene z določenim časovnim zamikom. To je navaden pojav.
	Ali je ivje na uparjalniku? (Preverite po odstranitvi filtra).	To je navaden pojav. V napravi poteka odtaljevanje. Po končanem odtaljevanju bo naprava nadaljevala z delovanjem.
Temperature ni mogoče nastaviti	Ali naprava deluje v načinu delovanja Avtomatika?	V načinu delovanja Avtomatika temperature ni mogoče nastaviti.
	Ali je zelena temperatura izven nastavljenega območja?	Območje nastavljanja temperature: 16 - 30 °C.
Širi se vonj.	V prostoru je vir vonja, kot je na primer pohištvo, cigarete itd.	Odstranite vir vonja. Očistite filter.
Neobičajen zvok med delovanjem.	Ali je na delovanje enote vplivala nevihta, radiofrekvenčne motnje ipd.?	Izključite napravo iz električnega omrežja, čez nekaj časa pa je ponovno priključite in vklopite.

Pojav	Pregled	Ukrep
Sliši se zvok tekoče vode.	Ali je bila naprava pravkar vklopljena ali izklopljena?	To je zvok toka hladilnega sredstva v notranjosti naprave. To je navaden pojav.
Sliši se pokanje.	Ali je bila naprava pravkar vklopljena ali izklopljena?	Zvok je posledica toplotnega raztezanja ali krčenja plastičnih pokrovov pri spremembi temperature.

Koda napake

Koda	Vzrok	Ukrep
H8	Vgrajena zbirna posoda je napolnjena z vodo.	1. Iz zbirne posode izpustite vodo. 2. Če se napaka »H8« še vedno prikazuje, se obrnite na servisni center.
F1	Okvara senzorja temperature okolice.	Obrnite se na servisni center.
F2	Okvara senzorja temperature uparjalnika.	Obrnite se na servisni center.
F0	1. Puščanje hladilnega sredstva. 2. Blokiran hladilni krog.	1. Izklopite napravo, jo izključite iz električnega omrežja, čez 30 minut pa je ponovno priključite in vklopite. 2. Če napaka še vedno obstaja, se obrnite na servisni center,
H3	Zaščita pred preobremenitvijo kompresorja.	1. Preverite, če temperatura okolice in vlažnost nista previsoki. Če je temperatura okolice previsoka, izključite napravo iz električnega omrežja, pa jo priključite in vklopite šele, ko zunanja temperatura pade pod 35 °C. 2. Preverite, če uparjalnik ali kondenzator ni blokiran z nečim. Če je tako, izklopite napravo, odstranite nečistoče, nato pa napravo ponovno vklopite. 3. Če napaka še vedno obstaja, se obrnite na servisni center,
E8	Zaščita pred preobremenitvijo.	
F4	Senzor temperature cevi izmenjevalnika je odklopljen / v kratkem stiku.	Obrnite se na servisni center.



Svarilo

- Če se pojavijo naslednji pojavi, klimatsko napravo takoj izklopite, jo izključite iz električnega omrežja in se obrnite na prodajalca.
 - Napajalni kabel se pregreva ali pa je poškodovan.
 - Neobičajen zvok med delovanjem.
 - Neprijeten vonj.
 - Puščanje vode.
- Klimatske naprave sami ne popravljajte niti ne prilagajajte.
- Obratovanje klimatske naprave v neprimernih razmerah lahko povzroči okvaro, električni udar ali požar.

Namestitev

Opozorilo za namestitev

Svarilo:

- Upoštevajte vse relevantne nacionalne standarde in pravilnike.
- Ne uporabljajte poškodovanega ali nestandardnega napajalnega kabla.
- Pri nameščanju in vzdrževanju bodite previdni. Pri nepravilnem postopku grozi električni udar, telesna poškodba ali druge nesreče.

Izbira mesta namestitve

Osnovni pogoji

Namestitev naprave na naslednjih mestih lahko povzroči okvaro. Če naprave ni mogoče postaviti drugam, se posvetujte s prodajalcem.

1. Mesta, kjer so veliki viri toplote, hlapi, vnetljivi/eksplozivni plini ali hlapne snovi, razpršene v zraku in visokofrekvenčne naprave (na primer varilni aparati ali zdravniški instrumenti).
3. Mesta v bližini obale morja.
4. Mesta, kjer je v zraku olje, dim in žvepleni plini.
5. Druga mesta z nenavadnimi pogoji.

Pogoji za obratovanje naprave

1. Dovod in odvod zraka morata biti dovolj daleč od ovir in v njuni bližini ne sme biti nobenih predmetov. Sicer lahko pride do motenj funkcij naprave.
2. Izberite mesto, kjer hrup in izpihovan zrak ne bosta motila okolice.
3. Poskusite, da naprava ni blizu fluorescentne razsvetljave.
4. Naprave ni primerno namestiti v pralnico.
5. Naprava ni namenjena hlajenju strežniških sob in non-stop obratovanju. Kasnejše reklamacije iz teh razlogov se ne bodo upoštevale.

Pogoji za priključitev na električno omrežje

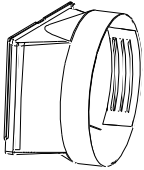
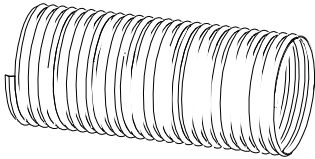
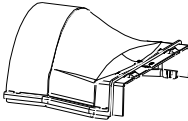
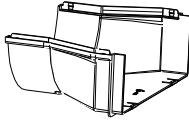
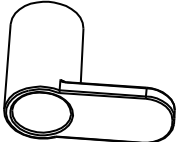


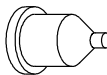
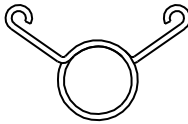
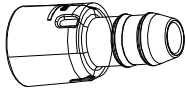


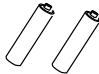

Varnostni napotki

1. Pri nameščanju enote je treba upoštevati elektrotehnične varnostne standarde in predpise.
2. Za priključitev naprave uporabite ustrezno in varno napajalno napeljavo.
3. Če je napajalni kabel poškodovan, ga mora zamenjati proizvajalec, pooblaščen servis ali oseba z ustreznimi kvalifikacijami, za zmanjšanje morebitnega tveganja.
4. Električna vtičnica mora imeti pravilno priključen fazni, ničelni in ozemljitveni vodnik.
5. Pred začetkom kakršnegakoli dela na električni napravi izključite napajanje.
6. Ne priključujte napajanja, preden je namestitev končana.
7. Klimatska naprava je električna naprava razreda I. Mora biti pravilno ozemljena v skladu z veljavnimi standardi. Priključitev ozemljitve mora izvesti kvalificiran strokovnjak. Zagotovite stalno kontrolo funkcionalnosti ozemljitve, sicer lahko pride do električnega udara.
8. Zelenorumen ali zelen vodnik v napravi je ozemljitveni vodnik, ki se ga ne sme uporabiti za noben drug namen.
9. Ozemljitvena upornost mora biti v skladu z veljavnimi elektrotehničnimi varnostnimi standardi.
10. Naprava mora biti nameščena v skladu z lokalnimi standardi in predpisi.

Priprava pred namestitvijo

Opomba: Pred namestitvijo preverite, če imate ves pribor.

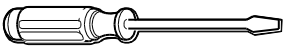
Popis pribora

				
Priključek A	Cev za odvod toplote	Priključek B	Priključek C	
				
Nosilec kabla	Vijak	Nosilec cevi	Gumijasti čep	Sponka za cev
				
Priključek za odtok	Odočena cev	Daljinski upravljalnik	Bateriji (AAA 1,5 V)	Navodila za uporabo

Dodatni pribor (samo za britanski trg)

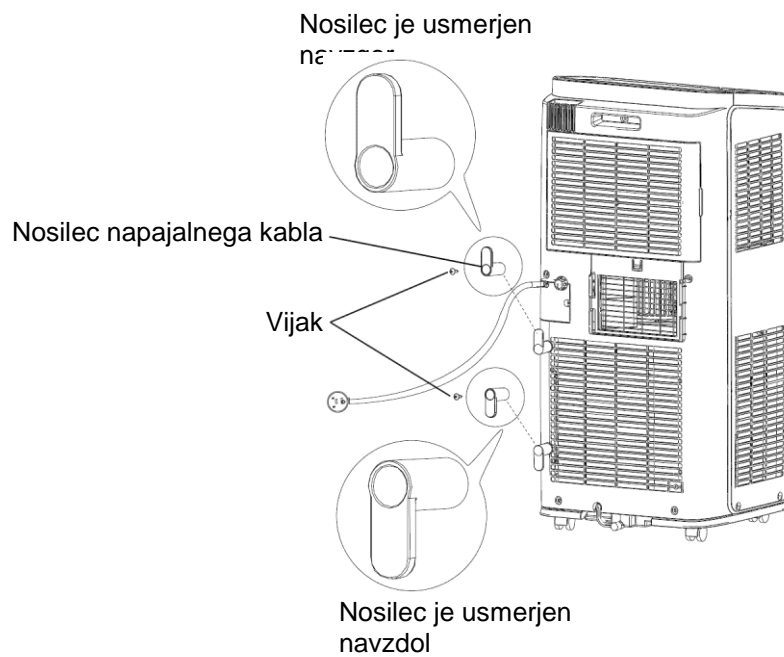
						
Mreža proti mrčesu	Pokrov proti dežju	Okenski nastavek Pokrov izpiha zraka Podaljševalna letev Drsnik Set za izolacijo oken	Vijak	Nosilec	Tesnilo A	Tesnilo B

Orodje, potrebno za namestitev

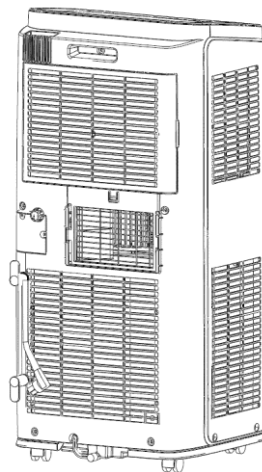
		
Križni izvijač	Ploski izvijač	Žaga
		
Merilni trak	Škarje	Svinčnik

Namestitev nosilcev napajalnega kabla

- Pritrdite na hrbtno stran enote nosilca napajalnega kabla s pomočjo priloženih vijakov (položaj nosilcev je prikazan na naslednji sliki).



- Navijte napajalni kabel na nosilce.



Namestitev cevi za odvod kondenzata

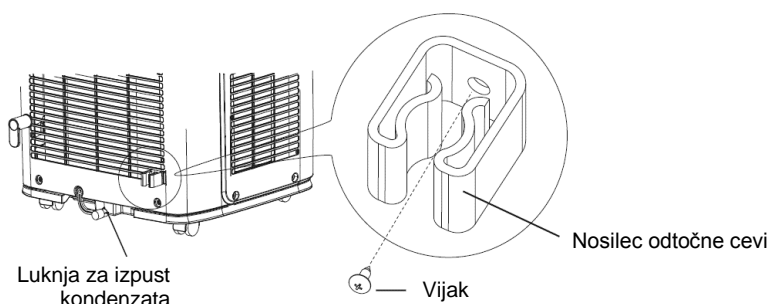
- **Enota je opremljena s sistemom, ki zagotavlja izhlapevanja nastale kondenzirane vode. V načinu hlajenja ni potrebno nameščati odtočne cevi.** To namestitev opisujemo spodaj in je priporočljiva za način razvlaževanja in ogrevanja (za enote s funkcijo ogrevanja), kjer sistem izhlapevanja kondenzirane vode ne deluje, kondenzirana voda pa bo tekla v vgrajeno zbiralno posodo (dno naprave), v kateri se bo nabirala.

Obstajata dva načina odvajanja kondenzirane vode.

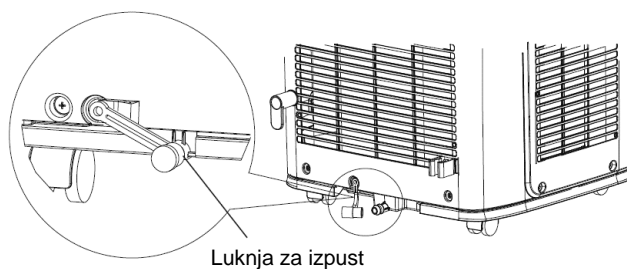
1. Kontroliran odvod kondenzata iz spodnjega odtoka

Opomba: Če uporabite stalen odvod kondenzata iz spodnjega odtoka, namestite odtočno cev po naslednjem postopku pred zagonom naprave. Slabo odvajanje kondenzata bo vplivalo na normalno delovanje naprave.

1. Pritrdite nosilec odtočne cevi s pomočjo vijaka na desno stran hrbtnega panela v bližini luknje za izpust kondenzata.

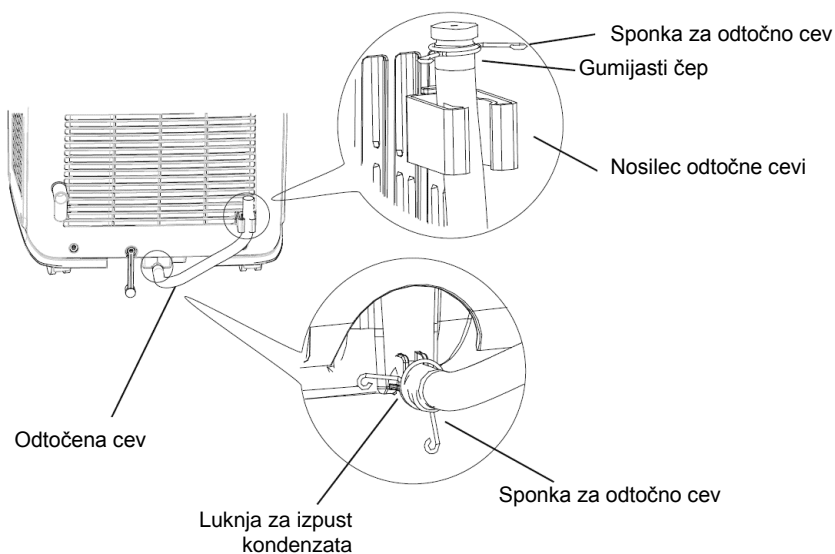


2. Odstranite gumijasti čep za izpust kondenzata.

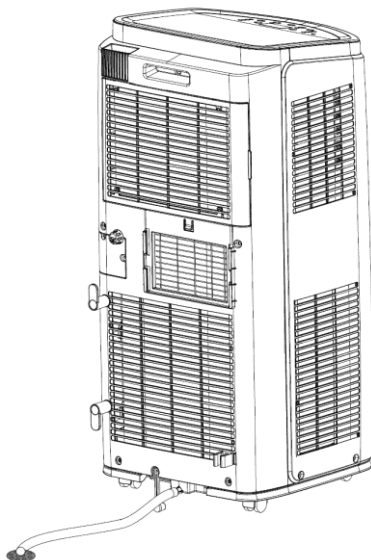


3. Vstavite odtočno cev v luknjo za izpust kondenzata in jo pritrdite s sponko.

4. V drugi konec odtočne cevi vstavite gumijasti čep in jo pritrdite s sponko. Nato pa pritrdite odtočno cev v nosilec.

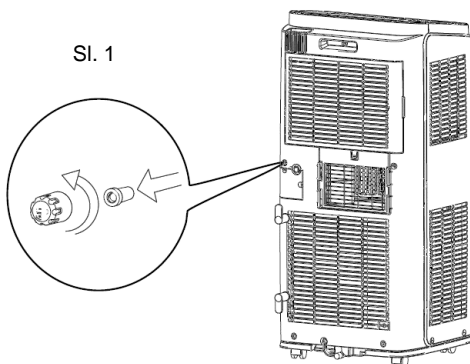


- Ko se zbiralna posoda napolni z vodo, se bo 8× zaslišal pisk, na zaslonu pa se bo prikazala koda »H«' za obveščanje uporabnika o tem, da je treba izpustiti kondenzat.
 - Premaknite napravo na primerno mesto, kjer se lahko opravi izpust. Naprave med premikanjem ne nagibajte in jo hranite v pokončnem položaju.
 - Odstranite odtočno cev iz nosilca in potegnite iz nje gumijasti čep, da lahko opravite izpust.
 - Po opravljenem izpustu ponovno vstavite gumijasti čep v odtočno cen in pritrдите cev v nosilec.
 - Če je voda izpuščena in je kompresor stal več kot 3 minute, bo naprava nadaljevala z delovanjem.

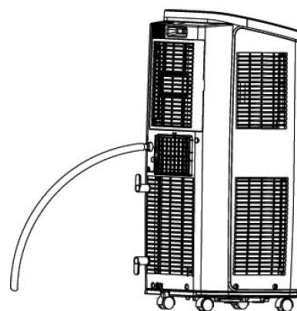
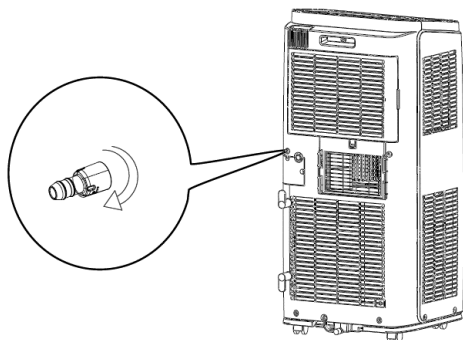


2. Stalen odvod kondenzata iz luknje v sredini.

OPOMBA: Kondenzat se lahko samodejno odvaja v odtok v tleh s pomočjo priključene cevi premera 14 mm (ni priložena).

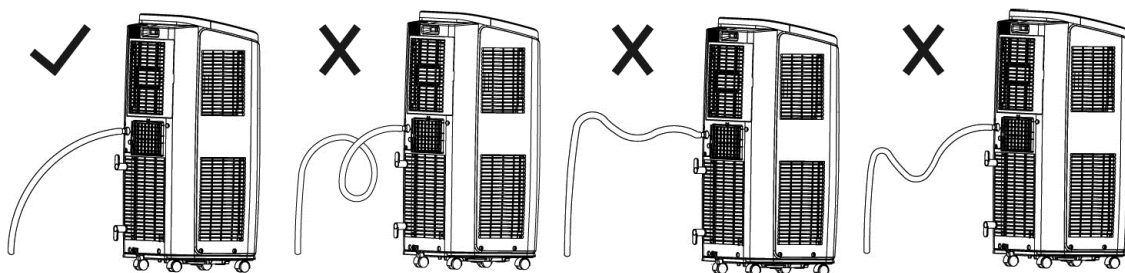


1. Odstranite čep za stalen odvod kondenzata z vrtenjem v nasprotni smeri urinega kazalca, nato pa izvlčite gumijasti čep iz odtoka, glej SI. 1.
2. Privijte odtočni priključek v odtok (je priložen) v smeri urinega kazalca.
3. Namestite odtočno cev premera 14 mm (ni priložena) na odtočni priključek.



POZOR:

Pri uporabi cevi za stalen odvod kondenzata iz luknje v sredini postavite napravo na ravno površino in preverite, ali je odtočna cev obrnjena navzdol ter da nič ne ovira odvajanja kondenzata skozi cev. Če napravo postavite na neravno površino ali pri napačni namestitvi cevi lahko pride do napolnjenja vgrajene zbiralne posode in izklopa enote. Če se to zgodi, izpraznite vgrajeno zbiralno posodo, nato pa preverite pravilnost postavitve naprave in namestitve odtočne cevi.

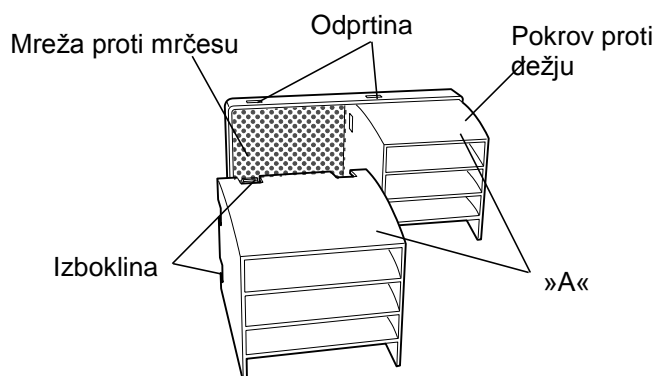


Namestitev okenskega nastavka

Namestitev v navpično drsno okno

1. Pritrdite pokrove proti dežju in mrežo proti mrčesu.

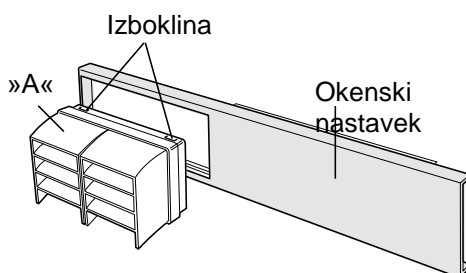
Potisnite vse tri izbokline na vsakem pokrovu v odprtine v mreži proti mrčesu. Stran »A« bo zdaj zgoraj, kot je prikazano na sliki.



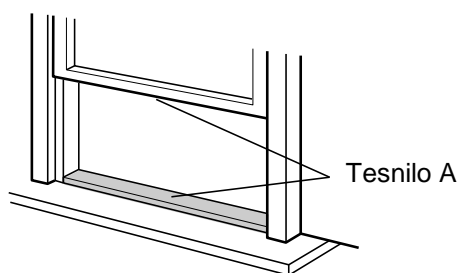
2. Pritrdite spojene zaščitne dele na okenski nastavek.

Trdno potisnite mrežo proti mrčesu, da se njene štiri izbokline zanesljivo zaskočijo v odprtine v okenskem nastavku.

Stran »A« bo zdaj zgoraj, kot je prikazano na sliki.



3. Odrežite potrebno dolžino tesnila A (lepljivega) in ga pritrdite na okensko polico ter na spodnjo stran drsnega okna.



4. Pritrdite okenski nastavek na okensko polico.
Prepričajte se, da je pokrov izpiha zraka pritrjen na okenski nastavek.

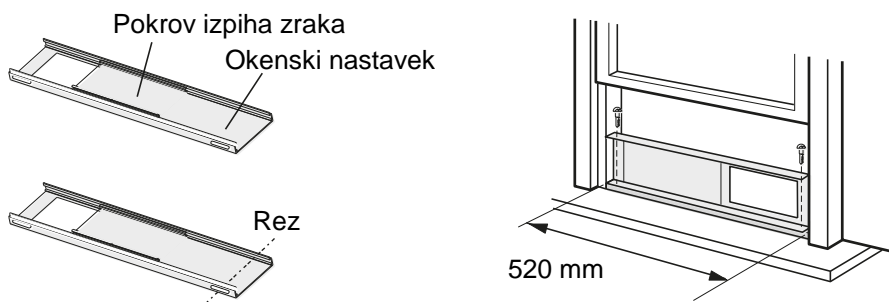
- Notranja širina okna: 520 mm (20,5")

Uporabite okenski nastavek.

Okenskega nastavka ni mogoče namestiti v okna, ki so ožja od 520 mm (20,5"), saj ne bi bilo mogoče zapirati pokrova izpiha zraka.

(1) Odprite drsno okno in postavite okenski nastavek na okensko polico.

(2) Pritrdite okenski nastavek na okensko polico s pomočjo vijakov.



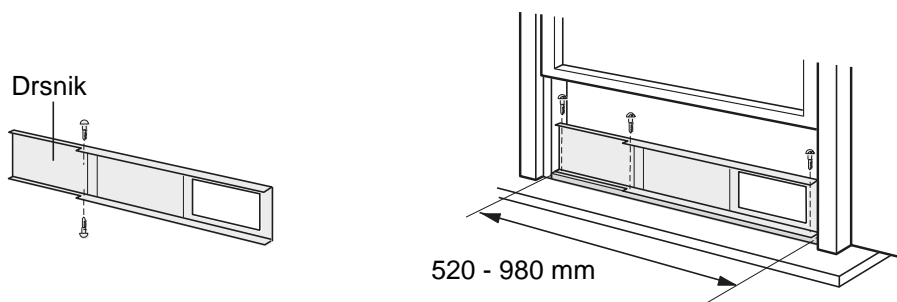
- Notranja širina okna: 520 - 980 mm (20,5 - 38,5")

Uporabite okenski nastavek in drsnik.

(1) Odprite drsno okno in postavite okenski nastavek na okensko polico.

(2) Premaknite drsnik tako, da se zapolni celotna širina okenskega okvirja.

(3) Pritrdite okenski nastavek na okensko polico s pomočjo vijakov.



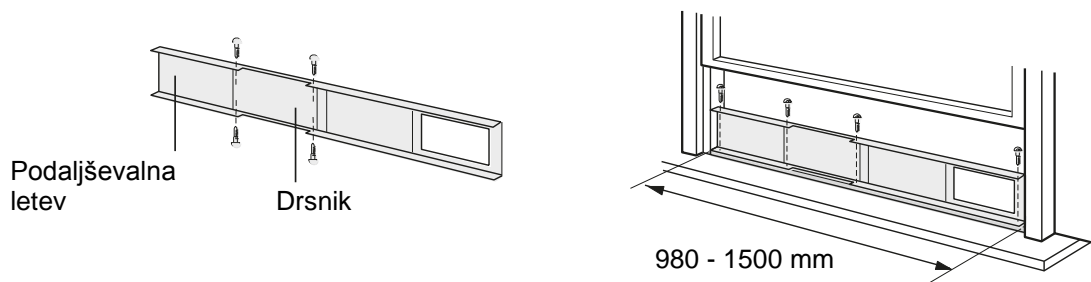
- Notranja širina okna: 980 - 1500 mm (38,5 - 59")

Uporabite okenski nastavek, drsnik in podaljševalno letev.

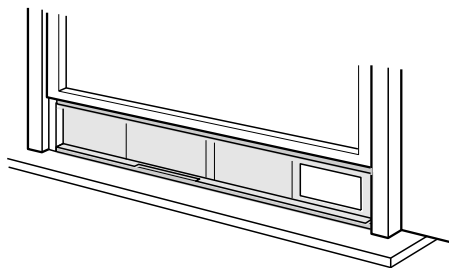
(1) Odprite drsno okno in postavite okenski nastavek na okensko polico.

(2) Premaknite drsnik in podaljševalno letev tako, da se zapolni celotna širina okenskega okvirja.

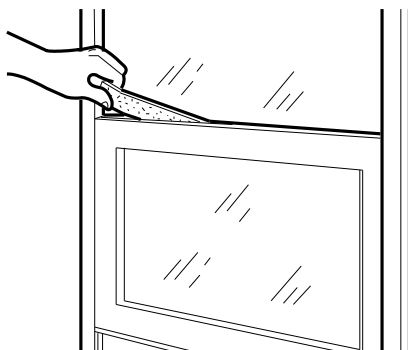
(3) Pritrdite okenski nastavek na okensko polico s pomočjo vijakov.



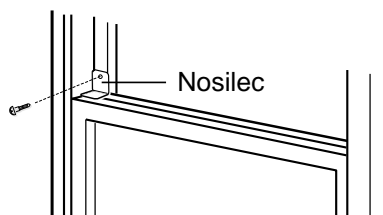
5. Trdno zaprite drsno okno proti okenskemu nastavku.



6. Vrzel med notranjim in zunanjim oknom zatesnite s tesnilom B, da preprečite vdiranje zraka in žuželk v prostor.



7. Nosilec okna pritrdite s pomočjo vijaka (priporočljivo).

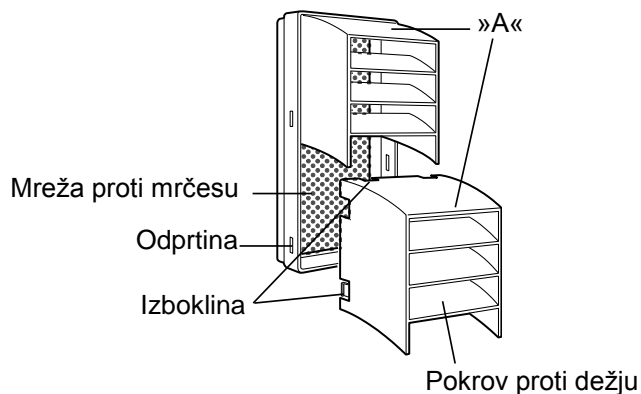


V primeru, da zaradi oblike okenske police ne bi mogli pokrova proti dežju ali priključka izpušne cevi pravilno namestiti, podložite okensko polico s primerno ploščo.

Namestitev v vodoravno drsno okno (poljubno)

1. Pritrdite pokrove proti dežju in mrežo proti mrčesu.

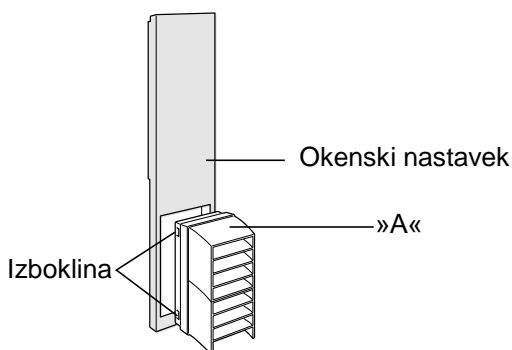
Potisnite vse tri izbokline na vsakem pokrovu v odprtine v mreži proti mrčesu. Stran »A« bo zdaj zgoraj, kot je prikazano na sliki.



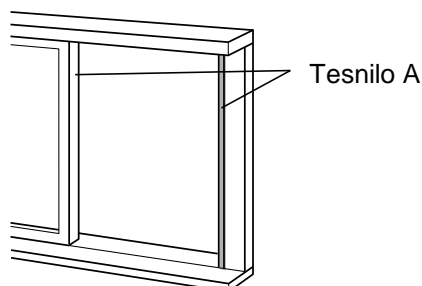
2. Pritrdite spojene zaščitne dele na okenski nastavek.

Trdno potisnite mrežo proti mrčesu, da se njene štiri izbokline zanesljivo zaskočijo v odprtine v okenskem nastavku.

Pri nameščanju v okno bo stran »A« zdaj zgoraj, kot je prikazano na sliki.



3. Odrežite potrebno dolžino tesnila A (lepljivega) in ga pritrdite na bočno stran okenskega okvirja ter drsnega okna.



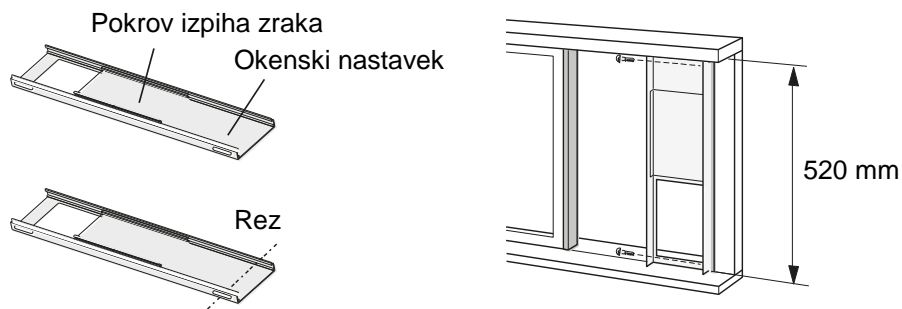
4. Namestite okenski nastavek na okenski okvir.
Prepričajte se, da je pokrov izpiha zraka pritrjen na okenski nastavek.

- Notranja višina okna: 520 mm (20,5")

Uporabite okenski nastavek.

Okenskega nastavka ni mogoče namestiti v okna, ki so nižja od 520 mm (20,5"), saj ne bi bilo mogoče zapirati pokrova izpiha zraka.

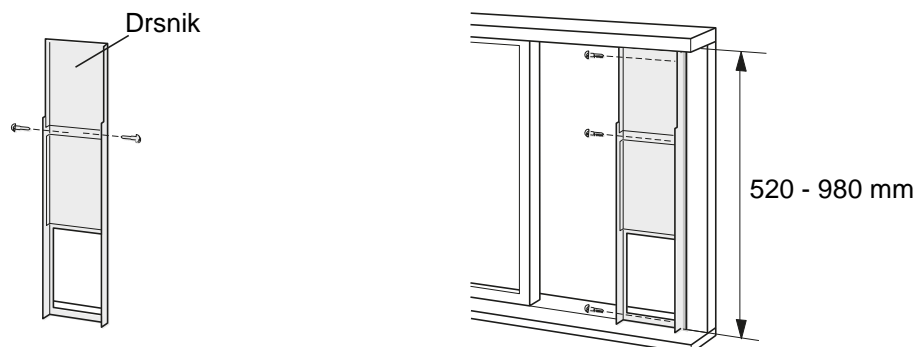
- (1) Odprite drsno okno in postavite okenski nastavek na okenski okvir.
- (2) Pritrdite okenski nastavek na okenski okvir s pomočjo vijakov.



- Notranja višina okna: 520 - 980 mm (20,5 - 38,5")

Uporabite okenski nastavek in drsnik.

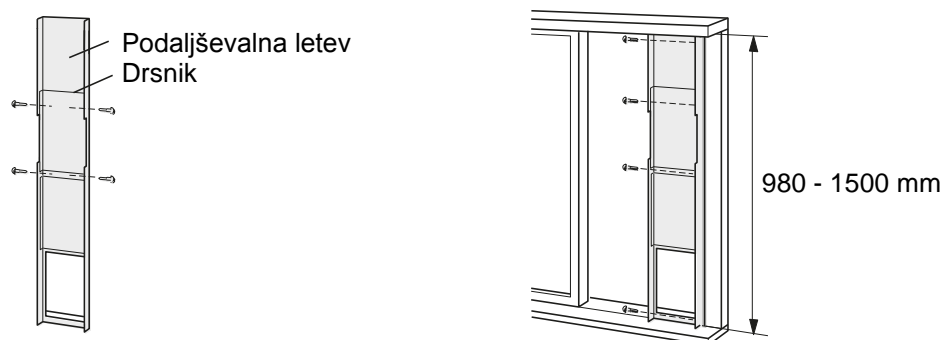
- (1) Odprite drsno okno in postavite okenski nastavek na okenski okvir.
- (2) Premaknite drsnik tako, da se zapolni celotna višina okenskega okvirja.
- (3) Pritrdite okenski nastavek na okenski okvir s pomočjo vijakov.



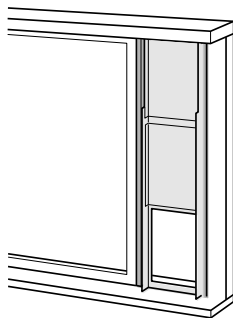
- Notranja višina okna: 980 - 1500 mm (38,5 - 59")

Uporabite okenski nastavek, drsnik in podaljševalno letev.

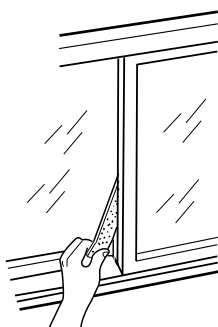
- (1) Odprite drsno okno in postavite okenski nastavek na okenski okvir.
- (2) Premaknite drsnik in podaljševalno letev tako, da se zapolni celotna višina okenskega okvirja.
- (3) Pritrdite okenski nastavek na okenski okvir s pomočjo vijakov.



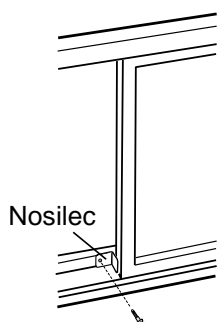
5. Trdno zaprite drsno okno proti okenskemu nastavku.



6. Vrzel med notranjim in zunanjim oknom zatesnite s tesnilom B, da preprečite vdiranje zraka in žuželk v prostor.



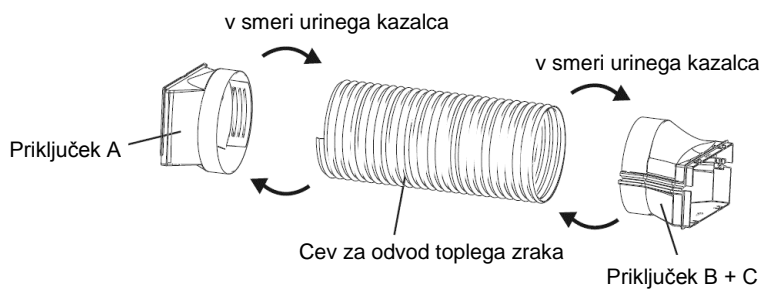
7. Nosilec okna pritrdite s pomočjo vijaka (priporočljivo).



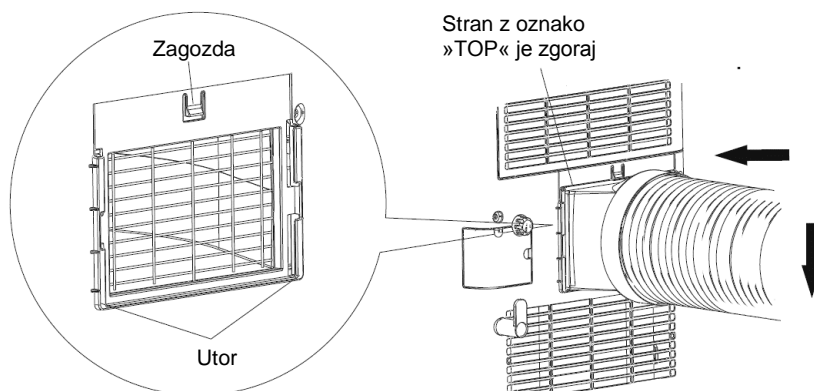
V primeru, da zaradi oblike okenske police ne bi mogli pokrova proti dežju ali priključka izpušne cevi pravilno namestiti, podložite okensko polico s primerno ploščo.

Namestitev cevi za odvod toplega zraka

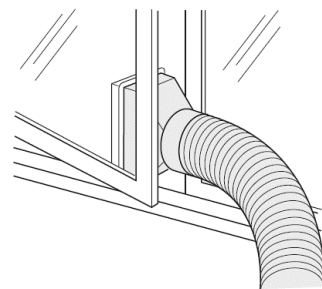
1. Privijte priključek A in priključek B + C na konca cevi za odvod toplega zraka v smeri urinega kazalca.



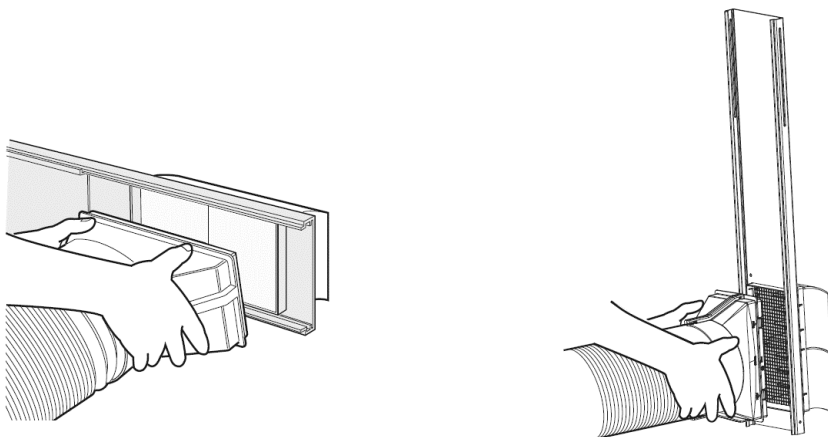
2. Vstavite priključek A cevi za odvod toplega zraka (stran z oznako »TOP« je na vrhu) v utore v napravi in ga zaskočite.



3. Speljite cev za odvod toplega zraka ven.

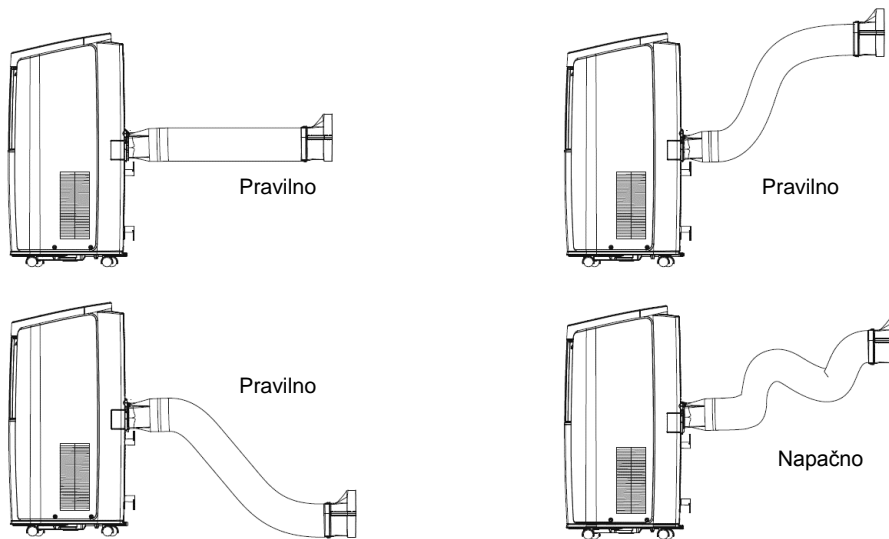


4. Premaknite in odprite pokrov izpiha zraka na okenski letvi in namestite okenski nastavek. (Dodatek)

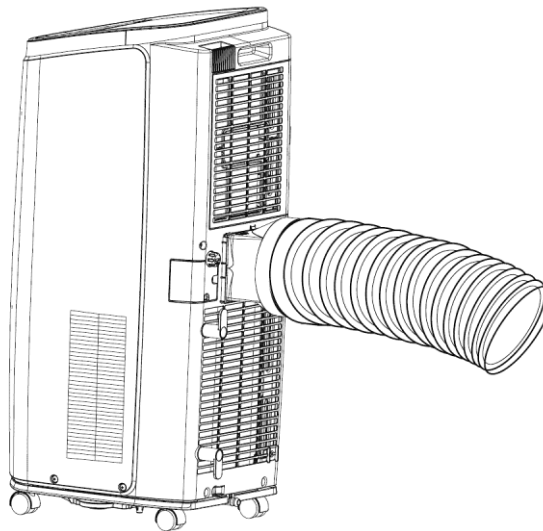


Napotki za namestitev cevi za odvod topllega zraka

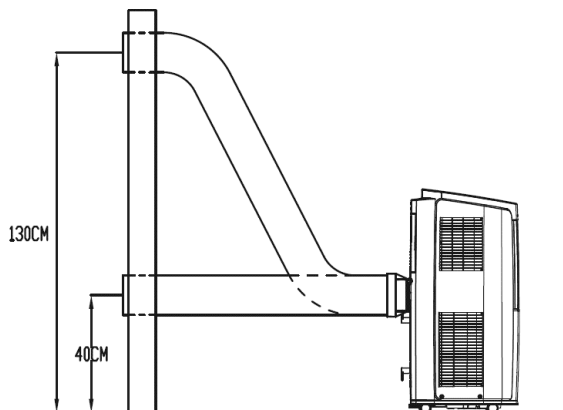
Za izboljšanje učinkovitost hlajenja naj bi bila cev za odvod topllega zraka kar se da kratka in brez velikih upogibov, da se zagotovi dobro odvajanje toplote.



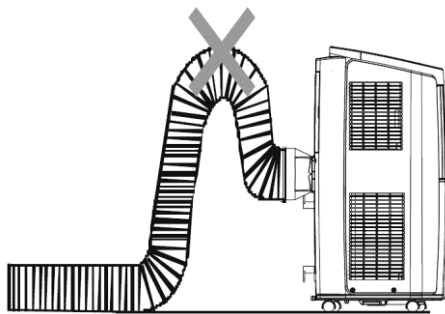
- Dolžina cevi za odvod topllega zraka je manjša kot 1 meter. Priporočljivo je uporabiti čim bolj kratko dolžino cevi.
- Cev je treba namestiti čim bolj ravno. Cevi nikoli ne podaljšajte in je ne priključujte na drugo izpušno cev.



- Pravilno namestitev prikazuje slika spodaj. (Če boste speljali cev skozi steno, višina odprtine nad tlemi naj bi bila 40 - 100 cm.)

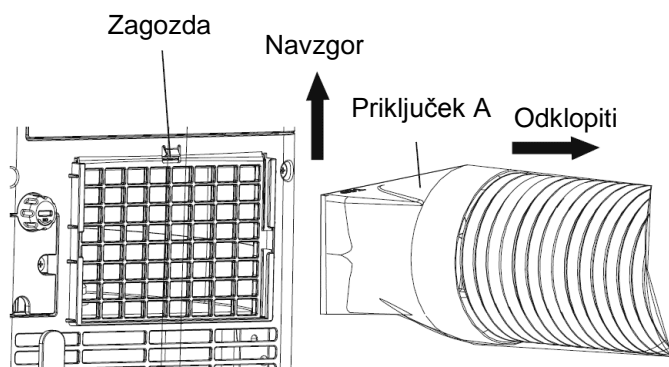


- Naslednja slika prikazuje napačno namestitev. (Če je cev prepognjena, to lahko zlahka povzroči okvaro.)

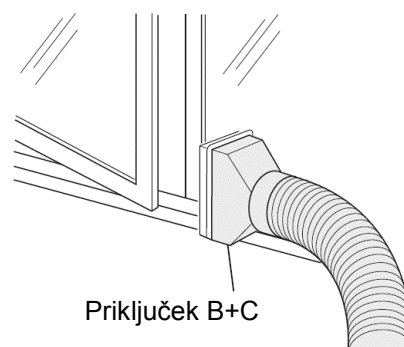


Odklop cevi za odvod topllega zraka

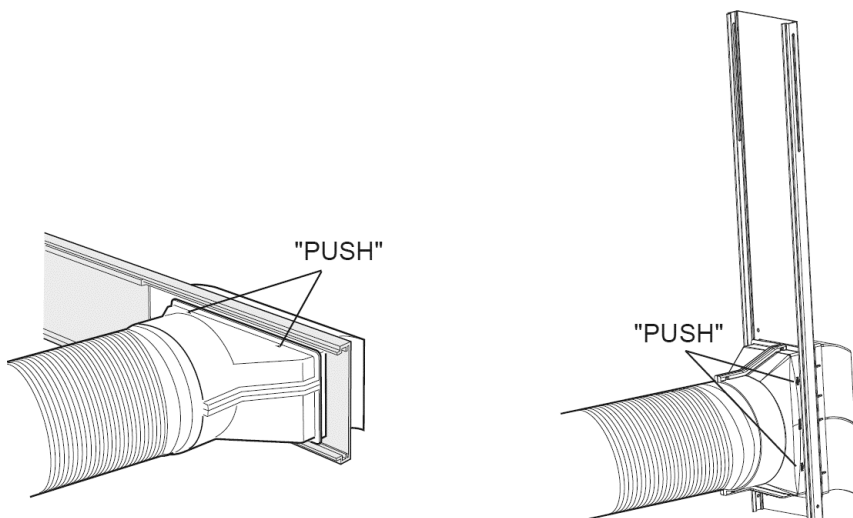
1. Odklopite priključek A.
Pritisnite zagozda, dvignite priključek A navzgor in ga odstranite.



2. Odstranite priključek B+C iz okna.



3. Odstranite okenski nastavek. Potisnite navzdol na dva mesta z oznako »PUSH«, potegnite in odstranite okenski nastavek ter premaknite in zaprite pokrov izpiha zraka v okenski letvi. (Dodatek)

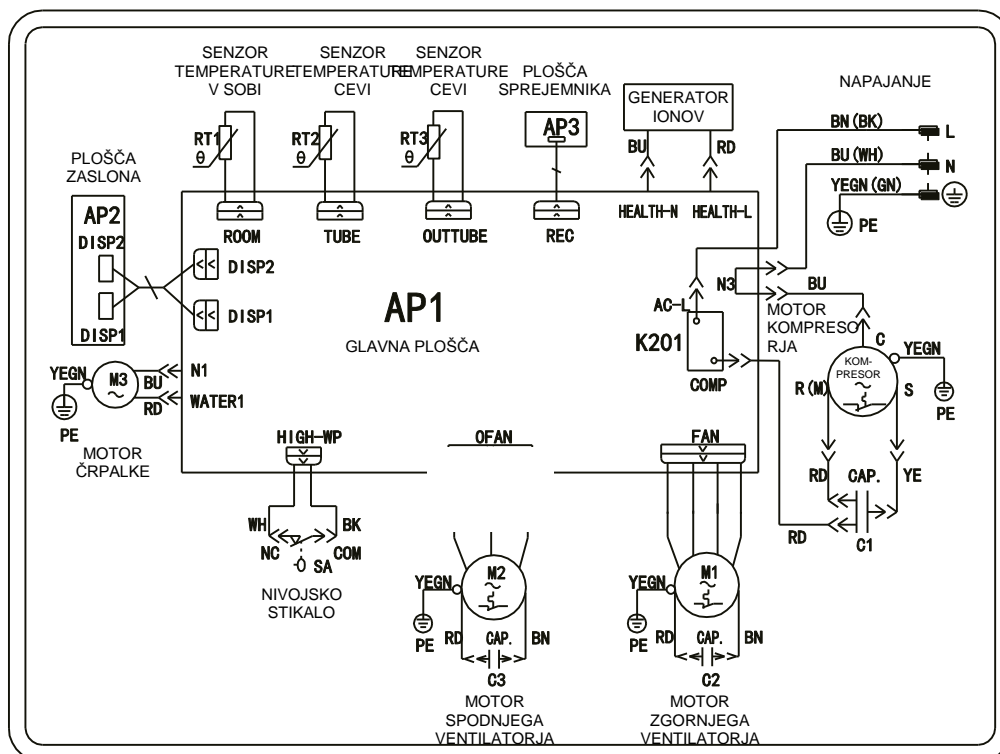


Preizkusno delovanje

- Priključite napajanje in pritisnite gumb ON/OFF na daljinskem upravljalniku, da zaženete napravo.
- Pritisnite gumb MODE, da nastavite posamezne načine delovanja (Avtomatika, Hlajenje, Razvlaževanje, Ventilator ali Ogrevanje) in preverite, če naprava deluje normalno.
- Če je temperatura okolice nižja od 16 °C, naprava ne more delovati v načinu delovanja Hlajenje.

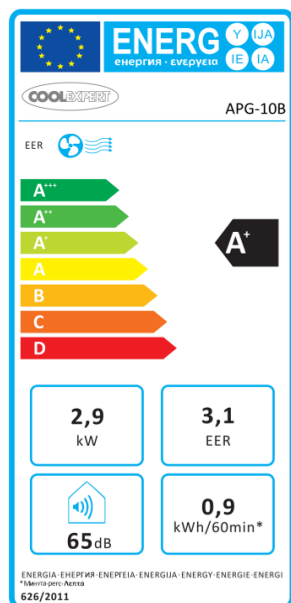
Električna shema

APG-10B



BK	Črna
BN	Rjava
BU	Modra
GN	Zelena
PE	Ozemljitev
RD	Rdeča
WH	Bela
YE	Rumena
YEGN	Rumenozelena

Energijska nalepka



Tehnični parametri

Kategorija	Lokalna klimatska naprava		
Model	APG-10B		
Opis	Oznaka	Vrednost	Enota
Nazivna izhodna moč za hlajenje	P_{rated} za hlajenje	2,9	kW
Nazivna izhodna moč za ogrevanje	P_{rated} za ogrevanje	-	kW
Nazivni dovod energije za hlajenje	P_{EER}	1,15	kW
Nazivni dovod energije za ogrevanje	P_{COP}	-	kW
Nazivno razmerje energetske učinkovitosti	EER_{rated}	3,1	-
Nazivni koeficient učinkovitosti	COP_{rated}	-	-
Poraba el. energije v stanju izključenosti termostata	P_{TO}	39	W
Poraba električne energije v stanju pripravljenosti	P_{SB}	0,3	W
Sezonska poraba el. energije na uro za hlajenje	Q_{SD}	0,9	kWh / 60 min.
Sezonska poraba el. energije na uro za ogrevanje	Q_{SD}	-	kWh / 60 min.
Raven zvočne moči (samo notranja)	LWA	63 / 64 / 65	dB(A)
Potencial globalnega segrevanja hladilnega sredstva	GWP	675	ekv. kg CO ₂
Energijski razred	hlajenje / ogrevanje	A+ / -	-
Hladilno sredstvo	tip * / količina	R32 / 0,55	- / kg
Primerna za prostor	soba	14 - 20	m ²
Napajanje	-	~ 220 - 240	V
Frekvenca	-	50	Hz
Nazivni tok	-	5,7	A
Pretok zraka	-	300 / 330 / 360	m ³ / h
Raven zvočnega tlaka (samo notranja)	Lp	49 / 51 / 53	dB(A)
Fleksibilna cev za odhodni zrak	dolžina / premer	150 / 15,0	cm
Razvlaževanje	-	38,4	lit. / dan
Dimenzije izdelka	(š x v x g)	390 x 820 x 405	mm
Dimenzije izdelka z embalažo	(š x v x g)	455 x 862 x 581	mm
Teža izdelka	-	36,0	kg
Teža izdelka z embalažo	-	41,0	kg
Vsaj ime in naslov proizvajalca ali njegovega pooblaščenega zastopnika	Proizvajalec: SINCLAIR CORPORATION Ltd., 1-4 Argyll St., London, UK		
	Zastopnik: SINCLAIR Global Group s.r.o., Purkyňova 45, Brno 612 00, ČR		
Kontaktne podatke za dodatne informacije	www.coolexpert-world.com / info@coolexpert-world.com		

* R32 (100% HFC-32)

* GWP: 675; 0.37t CO₂ ekv.

* Vsebuje fluorirane toplogredne pline, ki jih zajema Kjotski protokol.

Uporabljeno hladilno sredstvo

Informacije, ki se nanašajo na uporabljeno hladilno sredstvo

- Ta naprava vsebuje fluorirane toplogredne pline iz Kjotskega protokola. Za vzdrževanje in odstranjevanje mora poskrbeti kvalificirano osebje.
- Vrsta hladilnega sredstva: R32
- Sestava hladilnega sredstva R32: (100% HFC-32)
- Količina hladilnega sredstva: glej nalepko proizvajalca, **hermetično zaprt sistem.**
- Vrednost GWP: 675, 0.37t ekv. CO2
- GWP = Global Warming Potential (potencial globalnega segrevanja)

Proizvajalec, pooblaščen zastopnik

- Proizvajalec: SINCLAIR CORPORATION Ltd., 1-4 Argyll St., London, UK
- Pooblaščen zastopnik: SINCLAIR Global Group s.r.o., Purkyňova 45, Brno 612 00, Češka
- Naprava je bila izdelana na Kitajskem (Made in China)

Kontakt na servisno podporo

Servis - v garanciji in izven garancije

- V primeru okvare, težav s kakovostjo ali drugih, izključite napravo iz električnega omrežja in se obrnite prosim na lokalnega prodajalca ali pooblaščen servisni center.
- Kontaktna telefonska številka: (0)59 051 160, VitaTerm d.o.o.
- Za informacije o izdelkih obiščite: www.coolexpert-world.com
- Pišite nam: info@coolexpert-world.com
- **Klic v sili - telefonska številka: 112**

