

Pozor:

Na vašem izdelku se nahaja ta simbol. Uporabnika opozarja, da se električne in elektronske naprave ne odstranjujejo skupaj z gospodinjskimi odpadki, temveč jih je potrebno vrniti na posebna odlagališča.

A. Informacije glede načina odstranjevanja za privatnike

1. V Evropski uniji

Pozor: Ne odmetavajte te naprave med domače odpadke!

Z novo smernico EU, ki določa pravilen način povratnega odvzema uporabljenih električnih in elektronskih naprav, način rokovanja in reciklaže, je določeno, da se dotrajane električne in elektronske naprave likvidirajo posebej.

Po uvedbi smernice v državah članicah EU lahko danes privatna gospodinjstva svoje dotrajane električne in elektronske naprave brezplačno na za to določena odlagališča*.

V nekaterih državah* lahko dotrajane naprave odlagate brezplačno tudi pri svojem specializiranem prodajalcu, v kolikor si ob tem kupite novo podobno napravo.

*) Vse ostale podrobnosti so na voljo na Vašem mestnem uradu.

Iz aparatov in naprav, ki vsebujejo električne in elektronske naprave vzemite najprej navadne ali aku baterije da jih odstranite na poseben način, šele potem jih odstranite v skladu s predpisano zakonodajo.

S pravilnim načinom odstranjevanja poskrbite za pravilno odstranjevanje starih aparatov, rokovanju z njimi in načinu njihove uporabe. S strokovnim odstranjevanjem tako preprečite možne škodljive posledice na bivanjsko okolje in zdravje oseb.

2. V ostalih državah izven EU

Pozanimajte se prosim na vašem mestnem uradu glede pravilnega postopanja pri odstranjevanju naprave.

B. Informacije glede načina odstranjevanja za industrijo

1. V Evropski uniji

V kolikor ste izdelek že uporabljali za privatne namene in ga želite sedaj odstraniti:

Posvetujte se prosim pri Vašem specializiranem prodajalcu, ki Vas bo lahko obvestil o načinu vračanja izdelka. Morda boste morali za prevzem oz. reciklažo odšteti denar. Manjši izdelki (v manjših količinah) morda ne.

2. V ostalih državah izven EU

Glede pravilnega načina odstranjevanja te naprave se prosim pozanimajte na vašem uradu.



ODSTRANJEVANJE: Ta izdelek ne sme biti odložen med običajne komunalne odpadke. Izdelek odlagajte na ustrezna odlagališča.

R32: 675

Te naprave ne bi smeli uporabljati osebe (vključno z otroci), ki imajo zmanjšane psihofizične, sposobnosti ali zmanjšano možnost dojetanja ter tiste, ki niso ustrezno izšolane in izkušene v kolikor niso pod nadzorom strokovne osebe, ki odgovarja za njihovo varnost oz. pravilno poučene glede uporabe
Otroke imejte pod nadzorom, da se igrajo z napravo.

Legenda simbolov



NEVARNOST!

Označuje nevarne situacije. Če tega ne preprečite, obstaja nevarnost hudih poškodb ali celo smrti.



OPOZORILO

Označuje nevarne situacije. Če tega ne preprečite, lahko povzročijo hude poškodbe ali celo smrt.



OPOZORILO

Označuje nevarne situacije. Če tega ne preprečite, lahko povzročijo manjše ali večje poškodbe.

OPOMBA

Označuje pomembne informacije. Če jih ne boste upoštevali, lahko pride do poškodb premoženja.



Označuje nevarnost, ki sodi v kategorijo SVARILO ali OPOZORILO.



Enota napolnjena z vžigalnim plinom R32.



Pred vgradnjo in prvo uporabo enote natančno preberite priložena navodila.



Pred popravilom obvezno preberite priročnik za uporabo.

Hladilno sredstvo

- V sistemu kroži posebno hladilno sredstvo zaradi pravilnega delovanja enote. Uporabljeno hladilno sredstvo se imenuje fluorid R32, ki je prečiščeno na poseben način. Hladilno sredstvo je vnetljivo in brez vonja. V določenih pogojih lahko sredstvo povzroči eksplozijo. Kljub temu je stopnja samovžiga zelo nizka. Sredstvo lahko zagori samo s plamenom.
- V primerjavi z običajnimi hladilnimi sredstvi, R32 je ekološko hladilno sredstvo, ki ne škoduje ozonu. Toplogredni učinek tega sredstva je prav tako zelo nizek. R32 odlikujejo zelo dobre termodinamične lastnosti, ki zagotavljajo zelo nizko energetska učinkovitost. Zahvaljujoč temu zadostuje le majhna količina polnjenja.

OPOZORILO:

Ne uporabljajte sredstev za pospešitev procesa odmrzovanja, razen sredstev, ki jih priporoča proizvajalec. Za morebitna popravila se obrnite na pooblaščen servisni center. Vsako svojevoljno popravilje lahko povzroči nastanek škod in poškodb. Naprava mora biti shranjena v prostorih, ločenih od virov vžiga in iskrenja (primer: npr. odprt ogenj, vključene plinske ali električne naprave, grelniki itd.) Ne dajajte v ogenj.

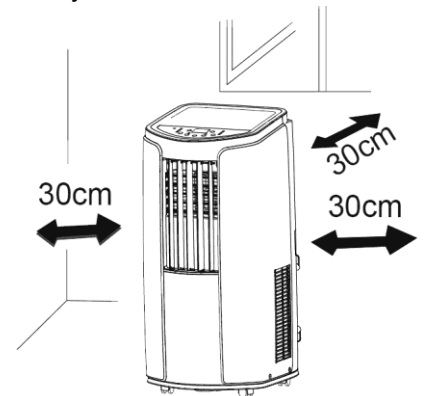
Minimalna površina prostora za uporabo, vgradnjo in shranjevanje enote je 4 m².

Enota napolnjena z vžigalnim plinom R32. V primeru popravil in servisiranja upoštevajte napotke proizvajalca. Računajte s tem, da je hladilno sredstvo brez vonja. Preberite strokovni priročnik.



Pogoji obratovanja

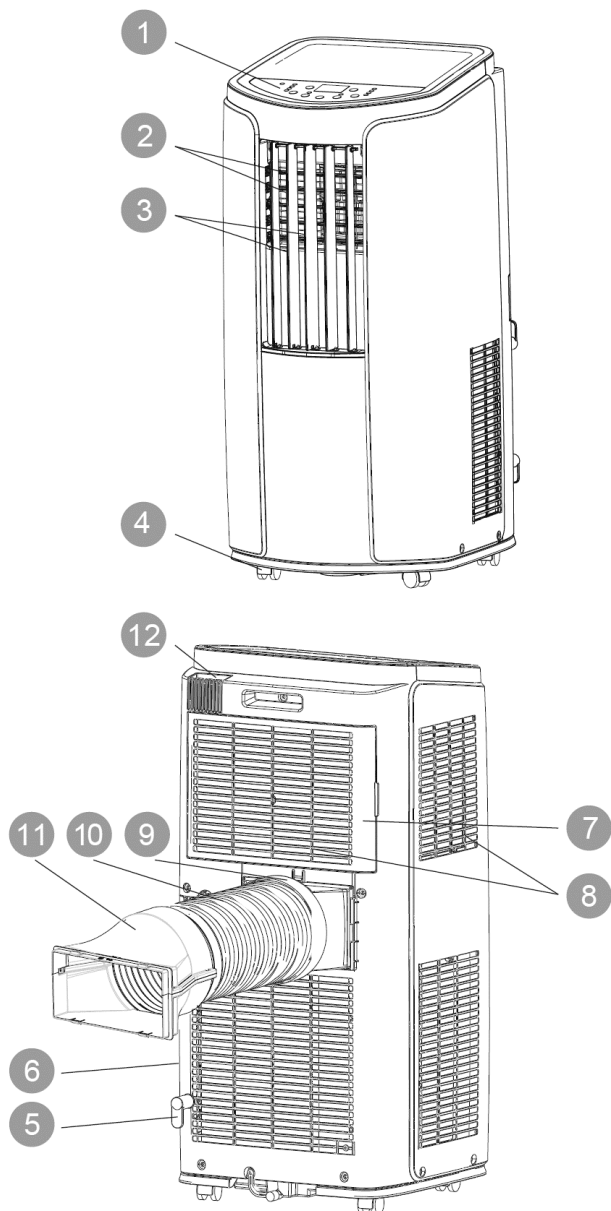
- Klima napravo uporabljajte pri temperaturah od 16 do 35 °C.
- Naprava je namenjena le za delovanje v zaprtih prostorih in se ne sme uporabljati neprekinjeno.
- Naprava mora biti nameščena tako, da bo njena električna vtičnica enostavno dostopna.
- Ta klima naprava je namenjena samo za domačo rabo; ne uporabljajte je v industriji.
- Okoli klima naprave naj bo najmanj 30 cm prostora.
- Ne uporabljajte naprave v vlažnem okolju.
- Odprtine za dovod in izpuščanje zraka morajo biti čiste zato jih z ničemer ne pokrivajte.
- Pri delovanju zaprite vrata in okna, da povečate učinkovitost hlajenja.
- Napravo uporabljajte na gladki in ravni površini, da omejite hrupnost in vibracije.
- Naprava je opremljena s kolesci. Na gladki in ravni površini lahko kolesa drsijo.
- Ne nagibajte klima naprave in je ne obračajte. V kolikor pride do določenega nenormalnega stanja, takoj izvlecite vtič iz vtičnice in pokličite prodajalca.
- Ne odlagajte naprave na mesto, kamor sveti sončna svetloba.



Varnostni napotki

- Napravo lahko uporabljajo tudi otroci starejši 8 let ali osebe, z omejenimi psihofizičnimi ali mentalnimi sposobnostmi in nimajo dovolj ustreznega znanja in izkušenj, če so pod nadzorom ali če so bili poučeni, kako napravo varno in pravilno uporabljati in se zavedajo možnih nevarnosti.
- Otroci se ne smejo igrati z aparatom.
- Čiščenje in vzdrževanje ne smejo opravljati otroci brez nadzora.
- Še pred delovanjem preverite, če električni priključek odgovarja nominalnim vrednostim, navedenim na tipski etiketi naprave.
- Preden se lotite čiščenja ali vzdrževanja, izklopite napravo iz električne vtičnice.
- Prepričajte se, da električni kabel ne pritiska na nobene trde predmete.
- Ne vlecite vtiča iz vtičnice za električni kabel, kadar naprave ne potrebujete več ali če jo želite premestiti.
- Ne priključujte in ne vlecite vtiča iz vtičnice, kadar imate mokre roke.
- Za napajanje uporabite ozemljeni električni kabel. Prepričajte se, če je električni priključek pravilno ozemljen!
- Kadar je električni kabel poškodovan, prepustite zamenjavo proizvajalcu, pooblaščenemu serviserju ali osebi z ustrežno kvalifikacijo, da preprečite morebitno nevarnost.
- V kolikor se pojavi določeno nenormalno stanje (npr. kadar začutite da nekaj gori), izključite el. priključek in pokličite prodajalca.
- V kolikor naprave nihče ne kontrolira, jo izklopite in izvlecite električni vtič iz vtičnice ali prekinite dovod električnega toka.
- Na napravo ne brizgajte niti ne nalivajte vode. To lahko povzroči kratek stik ali škoduje napravi.
- V kolikor uporabite odtočno cev, mora biti temperatura okolja višja kot 0 °C. Sicer lahko cev zmrzne in voda prodre v napravo.
- V bližini klima naprave ne uporabljajte nobenega vira toplote.
- Klima napravo namestite v ustrezno razdaljo od ognja, vnetljivih predmetov ali eksplozivnih snovi.
- Otroci morajo biti vedno v varni razdalji od stroja.
- Klima naprave ne smejo uporabljati otroci brez nadzora ali invalidi.
- Otrokom preprečite, da se igrajo z napravo ali da se je dotikajo.
- Ne odlagajte na napravo nobenih predmetov iz katerih lahko kaplja voda.
- Nikoli ne popravljajte klima naprave sami in je ne razstavljajte.
- V klima napravo ne vlagajte nobenih predmetov.

Nazivi posameznih delov



1. Upravljalna plošča
2. Lamela za usmeritev zraka gor/dol
3. Lamela za usmeritev zraka desno/levo
4. Kolesca
5. Element za pritrditev kabla
6. Vtič električnega kabla
7. Mrežica
8. Dovod zraka
9. Prikluček A
10. Upogljiva cev odvoda toplote
11. Prikluček B+C
12. Predal daljinskega upravljalnika



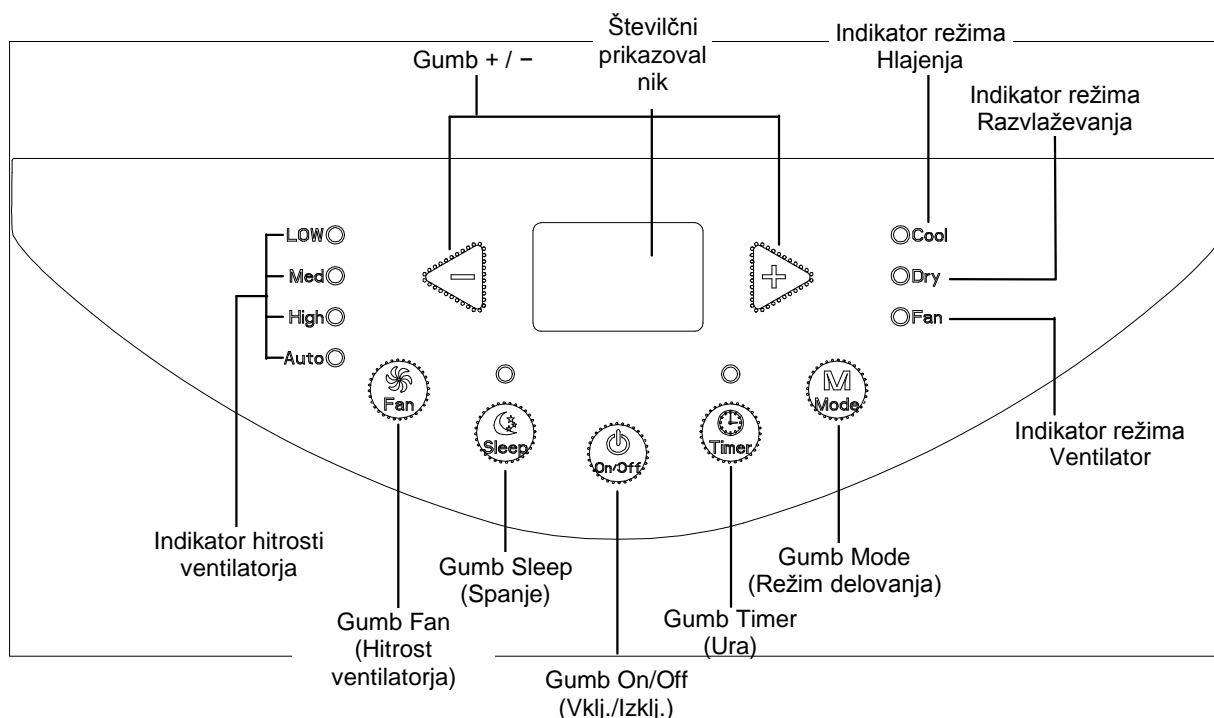
Daljinski upravljalnik

Opomba:

Brez instalacijske opreme 9, 10 in 11 naprave ni mogoče pravilno uporabljati.

Opis in funkcija upravljalne plošče

Nazivi delov upravljalne plošče



Uporaba upravljalne plošče

Opomba:

- Ko priključite klima napravo na električno omrežje boste zaslišali zvočni signal. Nato lahko klima napravo upravljate s pomočjo upravljalne plošče.
- Kadar je naprava prižgana, boste zaslišali zvočni signal vedno, ko pritisnete na gumb upravljalne plošče. Istočasno na se upravljalni plošči prižge ustrezni indikator.
- Kadar je naprava izklopljena, ne bo na zaslonu svetil številčni displej. Ko je naprava vklopljena, se bo v režimu Hlajenje in v režimu Ogrevanje (velja za naprave s hlajenjem in ogrevanjem) prikazovala nastavljena temperatura na številčnem prikazovalniku. V ostalih režimih se temperatura ne prikazuje.

1 Gumb ON/OFF (Vključeno/Izključeno)

Če pritisnete na ta gumb lahko klima napravo vključite ali izključite.

2 Gumb + / -

V režimu »Hlajenje« pritisnite gumb + ali – za povečanje ali zmanjšanje nastavljenе temperature za 1 °C. Temperaturni razpon je 16 do 30 °C. V režimih Sušenja in Ventilator ti gumbi ne delujejo.

3 Gumb MODE (Režim delovanja)

S vsakim pritiskanjem na gumb se bo preklopil režim delovanja v tem ciklusu: Hlajenje (COOL) → Razvlaževanje (DRY) → Ventilator (FAN)

HLAJENJE (COOL): V tem režimu sveti indikator Hlajenja (Cool). Številčni zaslon prikazuje nastavljeno temperaturo. Obseg nastavitve temperature je 16 do 30 °C.

ODSTRANJEVANJE VLAGE (DRY): V tem režimu sveti indikator Sušenja (Dry) pa tudi ustrezni indikator nizke hitrosti ventilatorja. Hitrost ventilatorja ni mogoče nastaviti. Številčni displej je izključen.

VENTILATOR (FAN): V tem režimu deluje samo ventilator. Sveti indikator Ventilator (Fan). Številčni displej je izključen.

4 Gumb FAN SPEED (Hitrost ventilatorja)

S vsakim pritiskanjem na gumb se bo preklopil hitrost ventilatorja v tem ciklusu: Nizka hitrost (Low) → Srednja hitrost (Med) → Visoka hitrost (High) → Samodejna hitrost (Auto)

5 Gumb Timer (Merjenje časa)

Pritisnite na gumb »Timer«, da naprava preide v režim za nastavitve ure. V tem režimu pritisnite na gumb + ali –, da nastavite čas. S pritiskom na gumb + ali – se ura poveča a zmanjša za 0,5 h, če pa je nastavljen čas manj kot 10 h, se s pritiskom na gum + ali – se ura poveča a zmanjša za 1h.

Ko je nastavitev ure dokončana, naprava prikaže nastavljeno vrednost, če v roku 5 sekund ni storjen noben drug poseg. Kadar je funkcija ure aktivna, sveti indikator Timer. V nasprotnem primeru ne bo svetil. Režim ure lahko prekličete, če ponovno pritisnete na gumb Timer.

6 Gumb Sleep (Spanje)

Pritisnite na gumb Sleep, da naprava preide v režim »spanje«.

- Kadar naprava deluje v režimu »Hlajenje«, po zagonu režima »Spanje«, se nastavljena temperatura čez 1 uro poveča za 1 °C čez 2 uri pa se poveča za 2 °C; naprava potem še naprej deluje s to temperaturo.
- Kadar naprava deluje v režimu »Ogrevanje«, po zagonu režima »Spanje«, se nastavljena temperatura čez 1 uro zmanjša za 1 °C čez 2 uri pa se zmanjša za 2 °C; naprava potem še naprej deluje s to temperaturo.
- Funkcija »Spanje« ni na voljo v režimih »Ventilator«, »Razvlaževanje« in »Samodejno«.

Kadar je funkcija »Spanje« ure aktivna, sveti indikator »Sleep«. V nasprotnem primeru ne bo svetil.

Sprememba smeri pretoka zraka

1. Nastavitev pretoka zraka gor/dol

- Primate vodoravne lamele tako, kod je prikazano na sliki in nastavite smer pretoka zraka.
- Ne nastavlajte vodoravnih lamel v najnižji ali najvišji položaj, kadar naprava predolgo deluje v režimu »Hlajenje« ali »Razvlaževanje« z nizko hitrostjo ventilatorja. Na lamelah bi lahko kondenzirala voda.

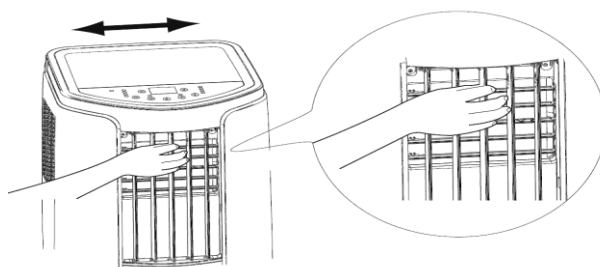


2. Nastavitev pretoka zraka levo/desno

- Primate navpične lamele tako, kod je prikazano na sliki in nastavite smer pretoka zraka.

⚠ OPOZORILO:

Ne nastavlajte navpičnih lamel preveč levo ali desno, kadar naprava predolgo deluje v režimu »Hlajenje« ali »Razvlaževanje« z nizko hitrostjo ventilatorja. Na lamelah bi lahko kondenzirala voda.



Daljinski upravljalnik

Uporaba daljinskega upravljalnika

Ta daljinski upravljalnik je univerzalen in ga lahko uporabite za klima napravo z veliko funkcijami. Če določen model naprave določenih funkcij nima, bo naprava po pritisku na določen gumb na daljinskem upravljalniku vztrajala na prejšnjem stanju delovanja.

Daljinski upravljalnik usmerite proti okencu sprejemnika signala in pritisnite zahtevan gumb. Ko prejme signal iz upravljalnika, se naprava oglasi z zvočnim signalom.

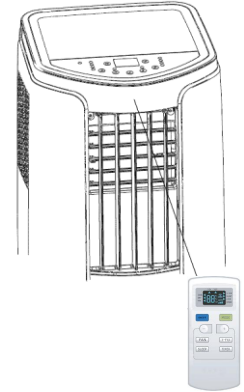
- Pri tem pazite, da okence sprejemnika ne bo z ničemer blokirano, npr. z obesom.
- Učinkovit doseg signala je približno 7 metrov.

⚠ OPOZORILO:

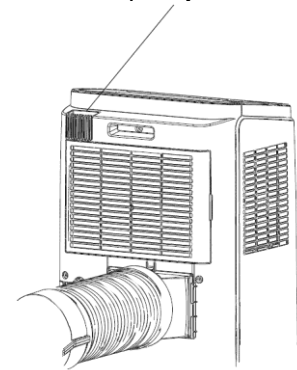
- Na okence sprejemnika signala ne sme svetiti neposredna sončna svetloba. To lahko negativno vpliva na njegovo delovanje.
- Uporaba določenih tipov fluorescenčnih cevi v enem prostoru lahko moti prenos signala iz upravljalnika.
- Nikoli ne puščajte daljinskega upravljalnika pod vplivom sončne svetlobe ali v bližini centralnega ogrevanja. Varujte daljinski upravljalnik pred vlago in mehanskimi poškodbami.

Da daljinskega upravljalnika ne izgubite, ga vedno shranjujte v predalček na klima napravi, kadar ga ne boste uporabljali.

Če se daljinski upravljalnik nahaja v predalčku, ga izvlecite navzgor, kadar ga jemljete ven.



Predalček daljinskega upravljalnika

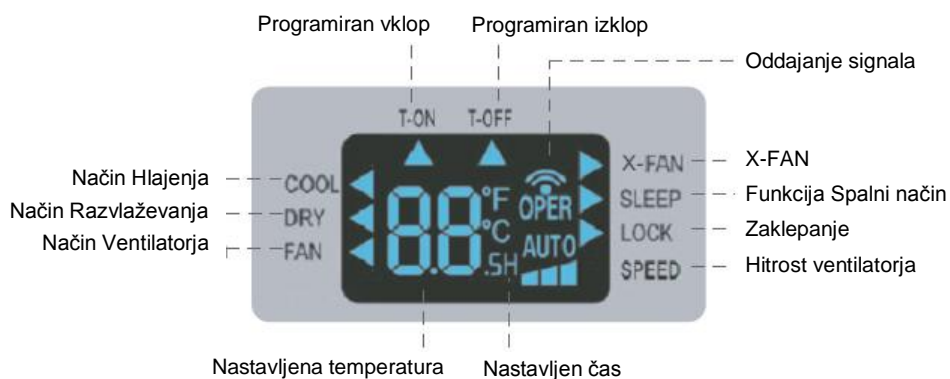


Gumbi na daljinskem upravljalniku




1. Gumb ON/OFF (Vključeno/Izklopljeno)
2. Gumb MODE (Način delovanja)
3. Gumb + / -
4. Gumb FAN (Ventilator)
5. Gumb X-FAN (Dotek ventilatorja)
6. Gumb SLEEP (Spalni način)
7. Gumb TIMER (Časovnik)

Pomen indikatorjev na zaslonu



Funkcije gumbov daljinskega upravljalnika

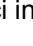
Opomba:

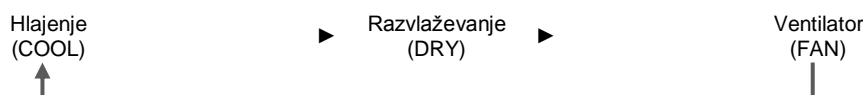
- Če je klimatska naprava priključena na omrežje, bo poslala zvočni signal. Nato pa jo lahko upravljate s pomočjo daljinskega upravljalnika.
- Če je naprava vklopljena, bo vsakič, ko pritisnete gumb na daljinskem upravljalniku, enkrat utripal indikator za oddajanje signala „“ na zaslonu daljinskega upravljalnika. V kolikor boste iz klimatske naprave zaslišali pisk, to pomeni, da je bil signal iz upravljalnika sprejet.
- Če je naprava izklopljena, se bo na zaslonu daljinskega upravljalnika prikazovala nastavljena temperatura. Če je naprava vklopljena, se bo prikazoval indikator za trenutne funkcije.
- Ta daljinski upravljalnik je univerzalen in nekaterih njegovih funkcij morda ne bo šlo pri danem modelu klimatske naprave uporabiti.

1 Gumb ON/OFF (Vključeno/Izklopljeno)

Pritisnite ta gumb za vklop/izklop enote.

2 Gumb MODE (Način delovanja)

Vsakič, ko pritisnete ta gumb, lahko izberete želeni način delovanja v naslednjem ciklu (pri izbranem načinu delovanja se bo prižgal pripadajoči indikator „“):






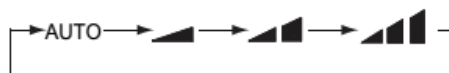
- Če izberete način Hlajenja, bo klimatska naprava delovala v načinu Hlajenja. V tem načinu delovanja lahko nastavite zeleno temperaturo s pritiskom na gumb + ali -. Za nastavev hitrosti ventilatorja pritisnite na gumb FAN.
- Če izberete način Razvlaževanja, bo klimatska naprava delovala v načinu Razvlaževanja z nizko hitrostjo ventilatorja. Hitrosti ventilatorja pa ni mogoče nastaviti.
- Če izberete način Ventilatorja, bo klimatska naprava delovala le v načinu Ventilatorja. Za nastavev hitrosti ventilatorja pa pritisnite na gumb FAN.

3 Gumb + / -

- Z vsakim pritiskom na gumb + ali - se bo nastavljena temperatura povečala ali pa zmanjšala za 1 °C. Če pritisnete in držite gumb + ali - 2 sekundi, se začne nastavljena temperatura na daljinskem upravljalniku hitro spreminjati. Potem, ko ste dosegli zeleno temperaturo, sprostite gumb.
- Če nastavljate programiran vklop ali izklop, uporabite gumb + ali - za nastavev časa (za podrobnosti glej gumb TIMER (Časovnik)).


4 Gumb FAN (Ventilator)

S pritiskom na ta gumb lahko nastavljate hitrost ventilatorja v naslednjem ciklu: Avtomatika (AUTO), Hitrost 1 () , Hitrost 2 () , Hitrost 3 () .



 Hitrost (nizka hitrost ventilatorja)

 Hitrost 2 (srednja hitrost ventilatorja)

 Hitrost 3 (visoka hitrost ventilatorja)

Opomba:

- Pri Samodejni hitrosti bo klimatska naprava nastavila hitrost ventilatorja samodejno v skladu s tovarniškimi nastavitvami. Hitrosti ventilatorja ni mogoče nastaviti v načinu Razvlaževanja.

5 Gumb X-FAN (Dotek ventilatorja)

Po pritisku na ta gumb v režimu »Hlajenje« ali »Razvlaževanje«, se bo na prikazovalniku daljinskega upravljalnika prikaže »X-FAN«, funkcija »Sušenje« pa se bo vključila. Pritisnite na ta gumb ponovno, ko se izklopi funkcija X-FAN. Indikator X-FAN izgine.

Opomba:

- Ko je funkcija X-FAN aktivna in če pri tem ugasnete napravo, bo ventilator deloval še nekaj časa z nizko hitrostjo, da se posuši preostala vlaga v napravi.

Kadar naprava deluje v režimu »X-FAN«, lahko to funkcijo izključite, če pritisnete na gumb »X-FAN«. Ventilator naprave se takoj zaustavi.

6 Gumb SLEEP (Spalni način)

S pritiskom na gumb se vklaplja ali izklaplja Spalni način. Ob vklopu enote se Spalni način prekliče. Po nastavitvi načina delovanja se bo prikazal indikator. V načinih delovanja Ventilator, Razvlaževanje ni ta funkcija na voljo. V načinu Hlajenja funkcija Spalni način poveča nastavljeno temperaturo po 1 uri za 1 °C in po 2 urah za 2 °C. Delovanje se potem nadaljuje s to nastavljeno temperaturo.

7 Gumb TIMER (Časovnik)

- Če je enota vklopljena, pritisnite na ta gumb, da nastavite časovnik za izklop. Indikatorja T-OFF in H bosta utripala. V 5 sekundah pritisnite na gumb + ali -, da nastavite čas za izklop. Z enim pritiskom na gumb + ali - se bo nastavljen čas povečal ali zmanjšal za 0,5 ure. Če pritisnete in držite gumb + ali - 2 sekundi, se začne nastavljen čas hitro spreminjati. Potem, ko ste dosegli zelen čas, sprostite gumb. Pritisnite na gumb TIMER, da potrdite nastavev. Indikatorja T-OFF in H bosta nehala utripati.
- Če je enota izklopljena, pritisnite na ta gumb, da nastavite časovnik za vklop. Indikatorja T-ON in H bosta utripala. Postopek je podoben kot za nastavev časovnika za izklop.
- Preklic programiranega vklopa/izklopa: Če je nastavljena funkcija časovnika, pritisnite enkrat na gumb TIMER, da se prikaže preostali čas. V 5 sekundah ponovno pritisnite na gumb TIMER, da se ta funkcija prekliče.

Opomba:

- Razpon nastavitve časa: 0,5~24 ur.
- Časovni interval med pritiski na gumb ne sme preseči 5 sekund, sicer pa bo daljinski upravljalnik končal način nastavitve.

Funkcije gombinacij gumbov

1 Otroška varovalka

S hkratnim pritiskom na gumba + in - je mogoče vklopiti ali izklopiti funkcijo otroške varovalke. Če je otroška varovalka vklopljena, se bo prikazal indikator za zaklepanje upravljalnika (LOCK). Ob pritisku gumbov daljinskega upravljalnika ne bo upravljalnik oddajal nobenega signala.


2 Preklop enote prikaza temperature

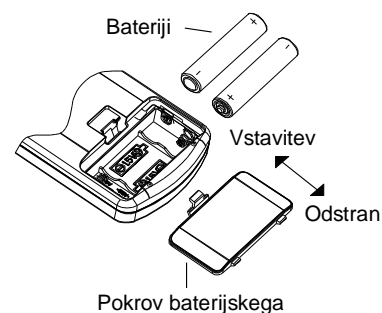
Če je naprava izklopljena, je mogoče s hkratnim pritiskom gumbov - in MODE preklapljati med °C in °F.

Postopek upravljanja

1. Po priključitvi klimatske naprave na napajanje pritisnite na gumb ON/OFF na daljinskem upravljalniku, da vklopite napravo.
2. S pritiskom na gumb MODE izberite želeni način delovanja: Hlajenje (COOL), Razvlaževanje (DRY) ali Ventilator (FAN)
3. S pritiskom na gumb + ali - nastavite želeno temperaturo.
4. S pritiskom na gumb FAN nastavite želeno hitrost ventilatorja: Samodejna, Nizka, Srednja ali Visoka.

Menjava baterij v daljinskem upravljalniku

1. Pritisnite na pokrov baterijskega predala na hrbtni strani daljinskega upravljalnika na mestu z oznako „“, nato pa potegnite pokrov baterijskega predala v smeri puščice, kot prikazuje slika.
2. Zamenjajte dve 1,5V bateriji velikosti AAA. Prepričajte se, da sta + in - pola baterij pravilno usmerjena.
3. Vstavite nazaj pokrov baterij.



Opomba:

- Pri uporabi usmerite oddajnik signala daljinskega upravljalnika na okence sprejemnika na klimatski napravi.
- Razdalja med oddajnikom signala in okencem sprejemnika naj ne bi bila večja od 8 m in na poti signala naj ne bi bilo nobenih ovir.
- V sobi, kjer je fluorescentna razsvetljava ali brezžični telefon, lahko pride do motenj signala. V takšnem primeru je treba približati daljinski upravljalnik klimatski napravi.
- Pri zamenjavi baterij uporabite enako vrsto baterij.
- Če ne boste daljinskega upravljalnika dlje časa uporabljali, odstranite baterije iz njega.
- Zamenjajte bateriji, če se indikatorji na zaslonu daljinskega upravljalnika slabo vidijo, ali pa se sploh ne prikazujejo.



ODLAGANJE: Baterij ne smete odložiti skupaj z običajnimi gospodinjskimi odpadki. Oddajte jih v ustrezen zbirni center.

Čiščenje in vzdrževanje

Opozorilo:

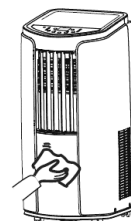
- Pred čiščenjem in vzdrževanjem napravo izklopite in izvlecite vtič iz vtičnice. Sicer obstaja nevarnost električnega udara.
- Nikoli ne perite klima naprave z vodo. Sicer obstaja nevarnost električnega udara.
- Za čiščenje klima naprave ne uporabljajte jedkih tekočin (kot npr. razredčil ali bencina). Sicer lahko pride do poškodb na površini ohišja.

Čiščenje zunanega ščitnika in mrežice

Čiščenje zunanega ohišja:

Morebiten prah na ohišju čistite z mehko krpo. V kolikor je zunanji pokrov zelo umazan (npr. masten), ga očistite z nevtralnimi čistilnimi sredstvom.

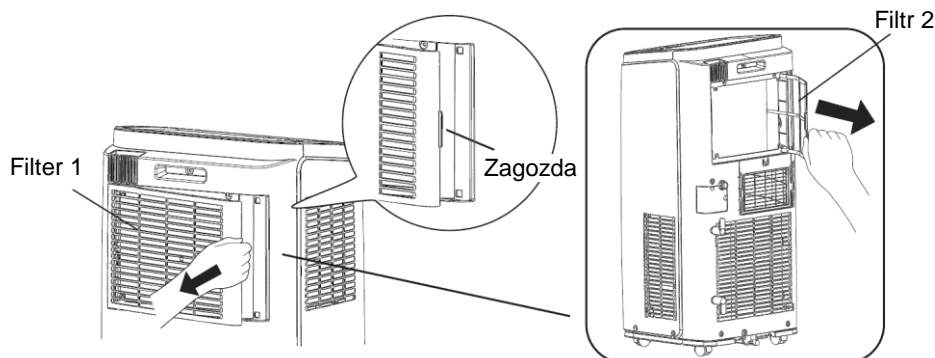
Čiščenje rešetke: Uporabite čistilno sredstvo ali mehko ščetko.



Čiščenje filtra

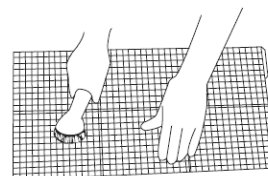
1. Filter vzemite ven

- a. Pritisnite na zagozdo tako, kot kaže slika in filter 1 vzemite ven.
- b. Izvlecite filter 2.



2. Očistite filter

Za čiščenje filtra uporabite čistilno sredstvo ali vodo. V kolikor je filter zelo umazan (npr. masten), čistite z toplo vodo (do 40°C) z dodanim blagim sredstvom za pomivanje posode, nato pa e naprava pred vklopom mora dobro posušiti.



3. Namestite filter

Ko očistite napravo in ko se ta posuši, vrnite filter na svoje mesto.

Opomba:

- Filter mora biti očiščen približno vsake tri mesece. V kolikor naprava deluje v bolj prašnem okolju, čistite jo pogosteje.
- Ne sušite filtra s sušilnikom ta lase ali ob kaminu. Filter se lahko poškoduje ali vname.

Čiščenje cevi za odvajanje toplote

Izklopite cev za odvajanje toplote od klima naprave, očistite jo, posušite ter namestite nazaj. (Postopek namestitve in izklopa glej odstavek »Namestitev cevi za odvajanje toplote« ter »Snemanje cevi za odvajanje toplote«.)

Preverjanje stanja pred sezono

1. Preverite, če odprtine za dovod in izpuh zraka niso blokirane.
2. Preverite, če sta vtič in vtičnica v dobrem stanju.
3. Preverite, če je filter čist.
4. Preverite, če se v daljinskem upravljalniku nahajajo baterije.
5. Preverite, če so priključki, okenska letev in gibke cevi za odvod toplote trdno nameščene.
6. Preverite, če cev za odvajanje toplote ni poškodovana.

Preverjanje po sezonski uporabi

1. Prekinite dovod el. energije.
2. Očistite filter in ohišje naprave.
3. Odstranite prah in nečistoče na klima napravi.
4. Izpustite vodo, ki se je zbrala v vgrajeni posodi (podrobnosti glej v poglavju »Odtok vode«).
5. Preverite, če niso priključki, okenska letev in gibke cevi za odvod toplote poškodovane. V kolikor so poškodovani, pokličite prodajalca.

Shranjevanje za dalj časa

V kolikor ne mislite naprave uporabljati dalj časa, upoštevajte sledeča navodila, da bo naprava v dobrem stanju:

- Prepričajte se, da v vgrajeni kadi ni nabrana nobena voda in da je cev za odvajanje toplote izključena.
- Izvlecite vtič iz vtičnice in električni kabel zvijte.
- Očistite klima napravo in dobro zavijte, da bo zaščitena pred prahom in vlago.

Informacije o reciklaži

- Večina ovitkov lahko uporabite za reciklažo. Odlagajte na ustrezna mesta za zbiranje obnovljivih virov.
- Če želite odstraniti dotrajane klima naprave, se posvetujte na odpadku ali se posvetujte s prodajalcem o načinu pravičnega odstranjevanja naprave.

Reševanje težav

Analiza običajnih pojavov

Preden se odpravite na servis, preberite preglednico spodaj. V kolikor ne odpravite napake sami, pokličite lokalnega prodajalca ali pooblaščen servis.

Pojav	Kontrola	Rešitev
Klima naprava ne deluje.	Je zmanjkalo toka?	Počakajte na vklop električnega toka.
	Je morda izpadel vtič?	Vtič vtaknite v vtičnico.
	Je pregorela varovalka?	Posvetujte se s strokovnjakom glede zamenjave ali popravila varovalke.
	Je morda napaka v napeljavi ali priključnem kablu?	Pokličite električarja.
	Ali je bila naprava po izklopu ponovno vključena?	Počakajte 3 minute nato napravo ponovno vključite.
Premalo hladi / greje	Ali je napetost el. toka prenizka?	Počakajte dokler se napetost ne izravna.
	Ali je zračni filter zelo umazan?	Očistite zračni filter.
	Ali je nastavljena pravilna temperatura?	Spremenite nastavljeno temperaturo.
	Ali so zaprta vrata ali okna?	Zaprte vrata in okna.
Klima naprava ne sprejema signala daljinskega upravljalnika ali je doseg signala preslab.	Ali je prišlo do okvare pri delovanju naprave (npr. zaradi udara statične elektrike ali nihanja napetosti)?	Izvlecite vtič iz vtičnice. Čez 3 minute izvlecite vtič ponovno in vključite napravo.
	Ali je daljinski upravljalnik dovolj blizu?	Doseg signala daljinskega upravljalnika je 8 metrov. Ne uporabljajte upravljalnika na večje razdalje.
	Ali je morda v smeri signala določena ovira?	Odstranite ovire.
	Ali daljinski upravljalnik ima manjši doseg?	Preverite baterije v daljinskem upravljalniku. Če so prazne jih zamenjajte z novimi.
	Ali je v prostoru umetna razsvetljava?	Stopite z upravljalnikom bližje napravi. Izklopite umetno razsvetljava in poskusite znova.
Iz klima naprave ne piha zrak.	Ali je izpušni del zraka blokiran?	Odstranite ovire.
	V režimu Ogrevanje: Ali je temperatura v prostoru dosegla nastavljeno vrednost?	Ko dosežete nastavljeno vrednost naprava preneha izpuščati zrak.
	Ali je bil pravkar vključen režim Ogrevanja?	Da preprečite izpuh hladnega zraka, se ventilator vključi malo kasneje. To je običajen pojav.
	Ali je izparilnik zmrznil? (Preverite, ko izvlečete filter.)	To je običajen pojav. Led v napravi se tali. Po končani funkciji bo naprava normalno delovala naprej.
Temperature ni mogoče nastaviti	Ali je zahtevana temperatura izven razpona?	Razpon nastavitve temperature: 16–30 °C.
Čuti se neprijeten vonj.	V prostoru je neprijeten vonj, npr. pohišstvo, vonj po cigaretah itd..	Odstranite vir neprijetnega vonja. Očistite filter.
Nenormalen zvok pri delovanju.	Ali je na delovanje naprave vplivalo npr. grmenje, radijski signal itd.?	Vtič naprave izvlecite in ponovno priključite ter vklopite napravo.
Sliši se zvok tekoče vode.	Je bila naprava pravkar vključena ali izključena?	Gre za pretakanje hladilne tekočine v napravi. To je običajen pojav.
Sliši se prasketanje.	Je bila naprava pravkar vključena ali izključena?	Zvok nastaja zaradi raztegovanja ali krčenja plastike pri nihanju temperature.

Koda okvare

Koda	Vzrok	Rešitev
H8	Vgrajena posoda je napolnjena z vodo.	1. Iz posode izpustite vodo. 2. V kolikor se še vedno pojavlja okvara »E8«, pokličite na servis.
F1	Okvara senzorja zunanje temperature.	Pokličite serviserja.
F2	Okvara senzorja temperature izparilnika.	Pokličite serviserja.
F0	1. Uhaja hladilna tekočina. 2. Blokiran hladilni krogotok.	1. Ugasnite napravo, vtič izvlecite in ga po 30 minutah ponovno priključite ter vklopite napravo. 2. V kolikor ne odstranite napake, pokličite serviserja.
H3	Zaščita proti preobremenitvi kompresorja.	1. Preverite, če temperatura okolja in vlaga nista previsoki. Če je temperatura okolja previsoka, izvlecite vtič naprave iz vtičnice, vrnite nazaj in napravo ponovno vključite šele, ko temperatura okolja pade pod 35 °C. 2. Preverite, če izparilnik ali kondenzator nista blokirana. Če je temu tako, odstranite umazanijo, ugasnite in nato ponovno vklopite napravo. 3. V kolikor ne odstranite napake, pokličite serviserja.
E8	Zaščita proti preobremenitvi.	
F4	Senzor temperature cevi izmenjevalca je izključen/prišlo je do kratkega stika.	Pokličite serviserja.

Opozorilo

- V kolikor pride do sledečih pojavov, potem klima napravo takoj izklopite, izvlecite vtič iz vtičnice in pokličite prodajalca.
 - Električni kabel se pregreva ali je poškodovan.
 - Nenormalen zvok pri delovanju.
 - Neprijeten vonj.
 - Voda izteka.
- Nikoli ne popravljajte klima naprave sami in je ne razstavljajte.
- Delovanje klima naprave v neugodnih pogojih lahko povzroči okvaro, poškodbe z električnim tokom ali požar.

Namestitev

Opozorila pri namestitvi

Opozorilo:

- Upoštevajte vse ustrezne predpise in načela.
- Ne uporabljajte poškodovanega ali drugačnega kabla.
- Pri namestitvi in vzdrževanju vedno ravnajte previdno. Pri nepravilnem postopku obstaja nevarnost poškodb zaradi električnega udara ali drugih nesreč.

Izbira mesta za namestitev

Osnovni pogoji

Namestitev naprave na sledečih mestih lahko povzroči okvaro. V kolikor naprave ne morete namestiti na drugo mesto, se posvetujte s prodajalcem.

1. Mesta, kjer obstajajo večji viri toplote, hlapi, vnetljivi/eksplozivni plini ali jedke snovi, tekočine razpršene v zraku in naprave višjih frekvenc (npr. varilni stroji ali zdravstvena oprema itd.).
3. Obalna mesta in kraji ob morju.
4. Mesta, kjer se v zraku nahajajo oljni hlapi in žvepleni plini.
5. Druga mesta, kjer so nevsakdanji pogoji.

Pogoji za delovanje naprave

1. Dovod in odvod zraka morata biti dovolj oddaljena od ovir - v neposredni bližini ne smejo biti nobeni predmeti. Sicer lahko pride do motenj pri delovanju naprave.
2. Izberite mesto, kjer hrup in zrak iz cevi ne bosta motila okolja.
3. Naprava ne sme stati v bližini umetne razsvetljave.
4. Naprave ne nameščajte v pralnico perila.
5. Naprava ni namenjena za hlajenje prostorov z računalniškimi strežniki ter za neprekinjeno delovanje. Kasnejše reklamacije se ne upoštevajo.

Pogoji za priključitev na omrežje

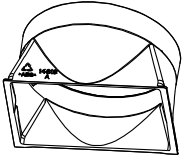

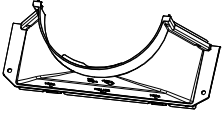
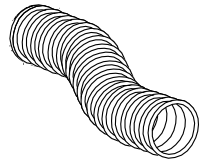
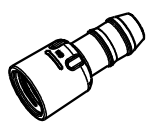
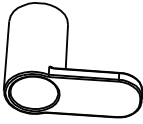
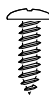

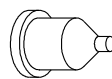
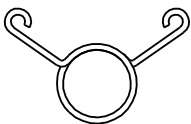

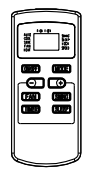


Varnostni napotki

1. Pri namestitvi enote upoštevajte elektrotehnične in varnostne predpise in standarde.
2. Za priključitev uporabite ustrezno in varno električno napeljavo.
3. Kadar je električni kabel poškodovan, prepustite zamenjavo proizvajalcu, pooblaščenemu serviserju ali osebi z ustrežno kvalifikacijo, da preprečite morebitno nevarnost.
4. Električna vtičnica mora imeti pravilno priključen fazni, ničelni in ozemljitveni prevodnik.
5. Preden se lotite slehernega posega v električni instalaciji, prekinite tokokrog.
6. ne priključujte električnega napajanja dokler ne namestite stroja.
7. Klima naprava je električna naprava I. razreda, zato mora biti pravilno ozemljena in v skladu z veljavnimi standardi. Napravo lahko ozemlji le kvalificiran strokovnjak. Ozemljitev naprave mora biti pod rednim nadzorom, sicer obstaja nevarnost električnega udara.
8. Rumeno zelena ali zelena žica služi le za ozemljitev, zato ne sme biti uporabljena v noben drug namen.
9. Upor zemlje mora ustrezati veljavnim elektrotehničnim predpisom oz. standardom.
10. Naprava mora biti nameščena v skladu z veljavnimi standardi in predpisi.

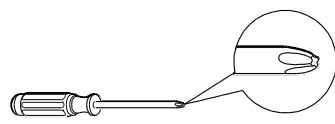

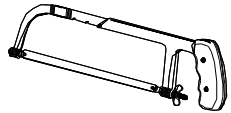
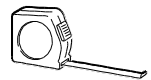


Priprava pred namestitvijo:

Opomba: pred namestitvijo preverite, če so na voljo vsi sestavni deli.

Seznam sestavnih delov

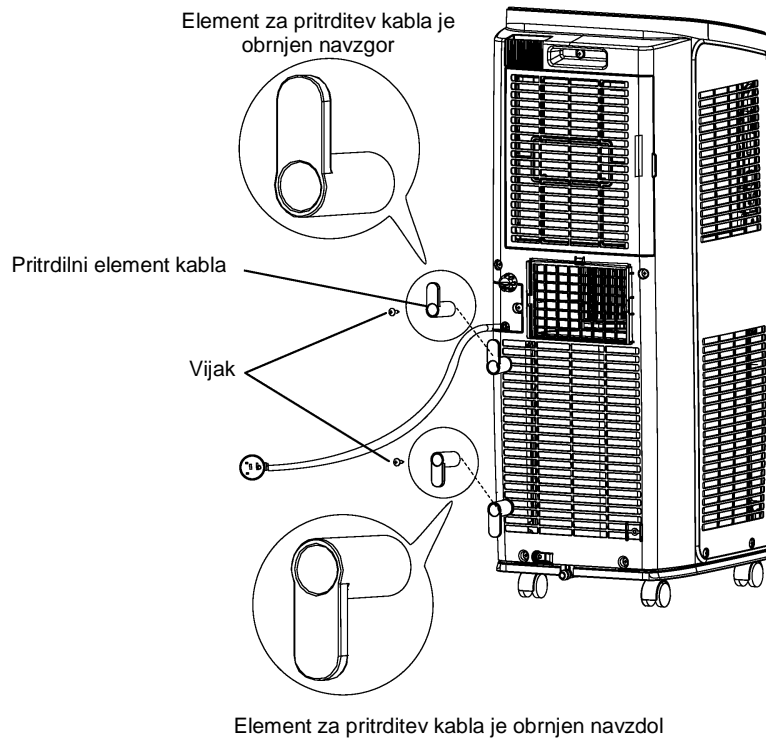
 Spojnik A	 Spojnik B	 Spojnik C	 Cev za odvajanje toplote	 Adapter
 Pritrdilni element kabla	 Vijak	 Cevni spojnik	 Gumijasti čep	 Zanka za pritrditev cevi
 Odvodna cev	 Daljinski upravljalnik	 2 bateriji (AAA 1,5 V)		 Uporabniški priročnik

Orodja, ki jih boste potrebovali za montažo

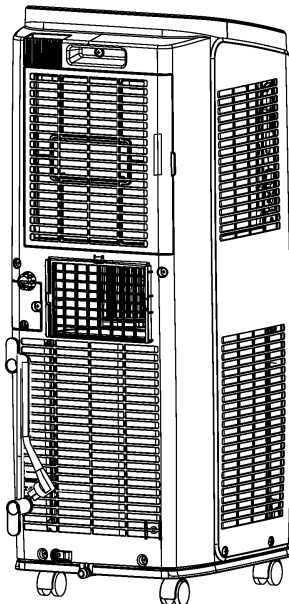
 Križni izvijač	 Navadni izvijač	 Žagica
 Merilni trak	 Škarje	 Svinčnik

Namestitev pritrdilnega elementa za kabel

- Element pritrdite na zadnji del enote z vijaki (smer napeljave kabla je prikazana na sliki spodaj).



- Električni kabel pritrdite z elementom.



Namestitev cevi za odtok vode

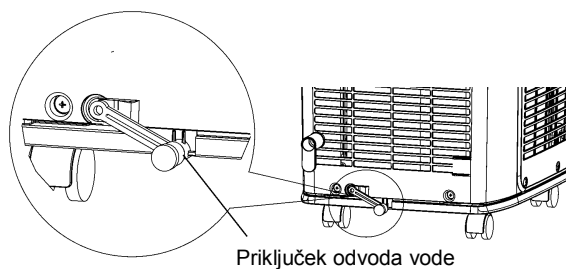
Obstajata dva načina izpuščanja vode iz enote:

1. Prikluček za stalni odvod vode skozi spodnjo odprtino.

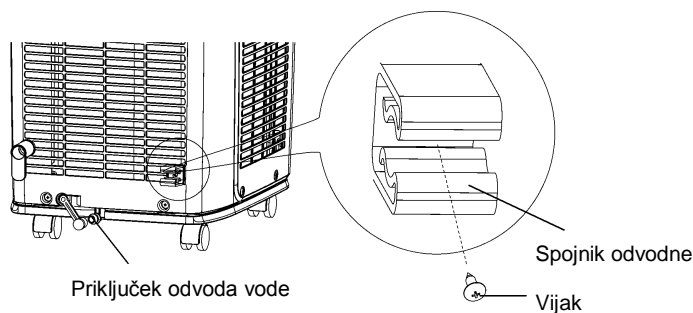
Opombe: V kolikor uporabljate prikluček za stalen odvod vode spodaj, pred uporabo priključite odvodno cev, nepravilno odvajanje vode škoduje delovanju enote.

Odvodno cev vgradite po napotkih spodaj.

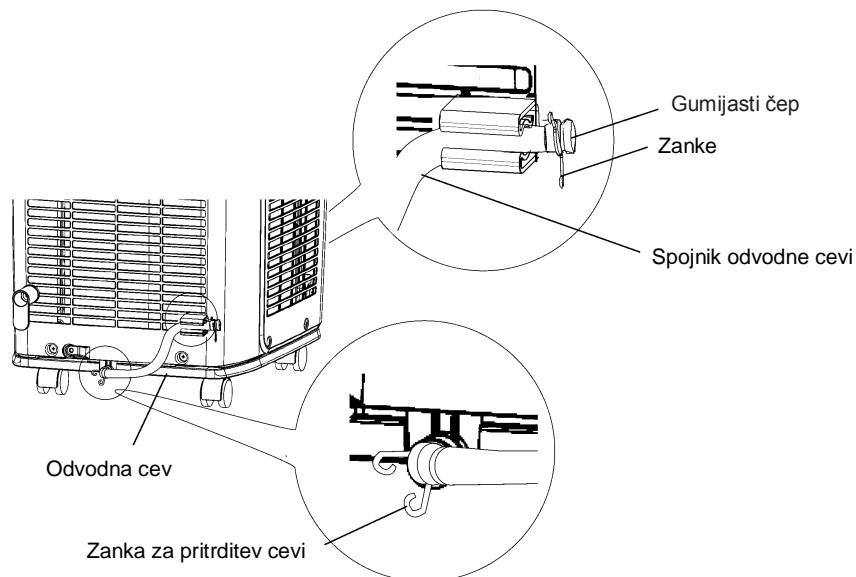
1. Snemite gumijasti pokrov priklučka za odvod vode.



2. Pritrdite cevni spojnik na desno stran zadnje stranske ploščice v bližini priklučka za izpuščanje vode.

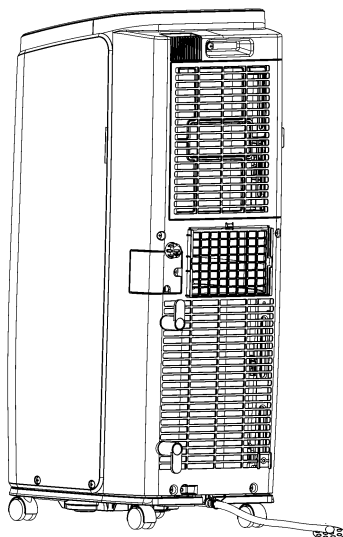


3. Priključite odvodno cev na prikluček odvoda vode in jo pritrdite z vijakom; nato jo pritrdite še z zanko.
4. Namestite gumijasti čep v drug konec odvodne cevi, pritrdite ga s spojnikom in vse skupaj povežite s spojnikom za pritrditev cevi.



Odvod vode

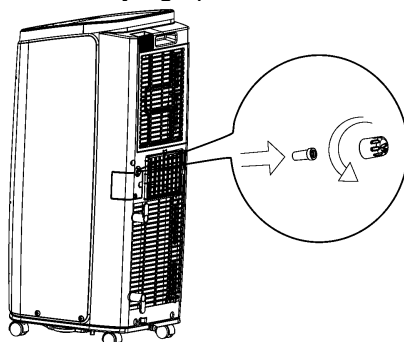
1. Medtem, ko je enota v režimu hlajenja ali sušenja, kondenzat odhaja v podnožje enote. Od tod odteka s pomočjo odvajalnega motorja ven. V kolikor je temperatura kondenzatorja previsoka, pretežen del kondenzirane izpari v ozračje. V podnožju naprave se običajno zbere manjša količina kondenzata, zato njegovo pogosto odvajanje ponavadi ni potrebno.
2. Ko se podnožje napolni s kondenzatom, se oglasi 8 zvočnih signalov. Na zaslonu se prikaže koda »H8«, ki uporabnika opozori, da mora izliti vodo.
 - Enoto premestite na ustrezno mesto, da izpustite kondenzat. Ne obračajte enote. Pri premeščanju mora biti v navpični legi.
 - Snemite odvodno cev s spojnika in izvlecite gumijasti čep z odvodne (odtočne) cevi.
 - Ko voda odteče, zamašite odprtino z gumijastim zamaškom in ponovno pritrdite cev na spojnik.
 - Ko se izključi zaščita pred napolnjenostjo in kompresor se ustavi za 3 minute, enota se ponovno vklopi.



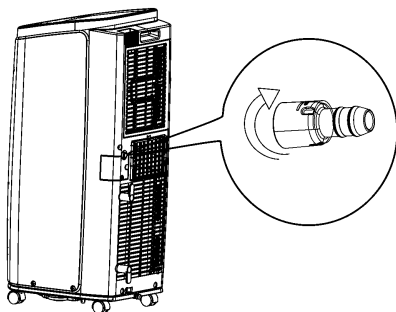
2. Prikluček za stalni odvod vode skozi srednjo odprtino.

Opomba: Voda samodejno izteka skozi talni izpust v priključeno gibko cev notranjega premera 14 mm (cev ni v sklopu dobave).

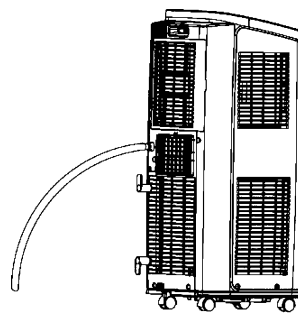
1. Snemite pokrov stalnega odvoda vode. Obračajte ga proti smeri urinih kazalcev, nato izvalcite še gumijasti čep.



2. Navijte priključek odvoda (je v sklopu dobave) v smeri urinih kazalcev.

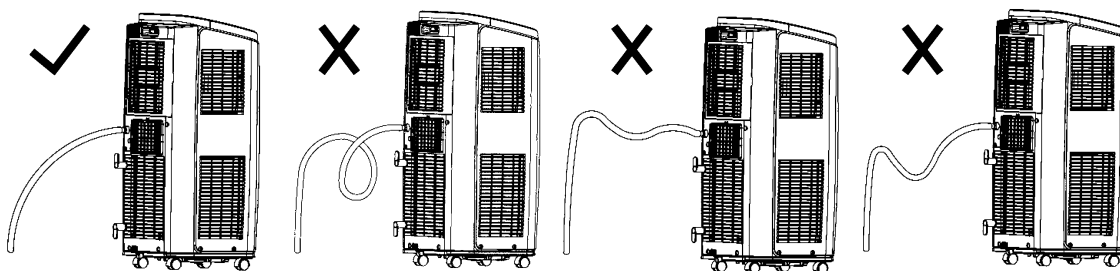


3. Priključite odvodno cev na odvodni priključek.



OPOZORILO:

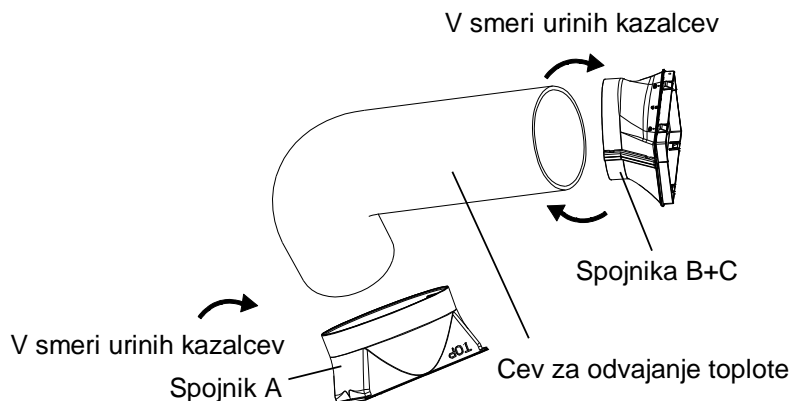
Pri uporabi stalnega odvoda kondenzirane vode iz sredinske odprtine, mobilno napravo namestite na ravno površino; cev temeljito priključite, brez ovir obrnjeno navzdol. V kolikor enota stoji na neravni površini se lahko spodnji rezervoar napolni z vodo in povzroči izklop enote. V kolikor se enota izklopi, potem pred ponovnim delovanjem preverite mesto namestitve mobilne naprave in cev.



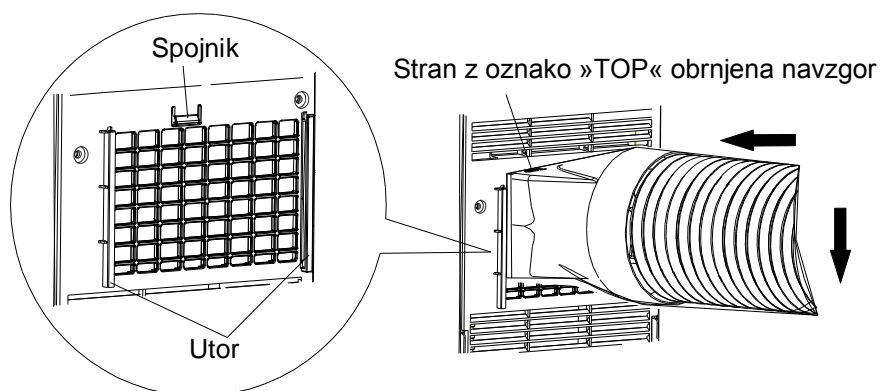
Vgradnja in demontaža cevi za odvod toplote

Namestitev cevi za odvajanje toplote

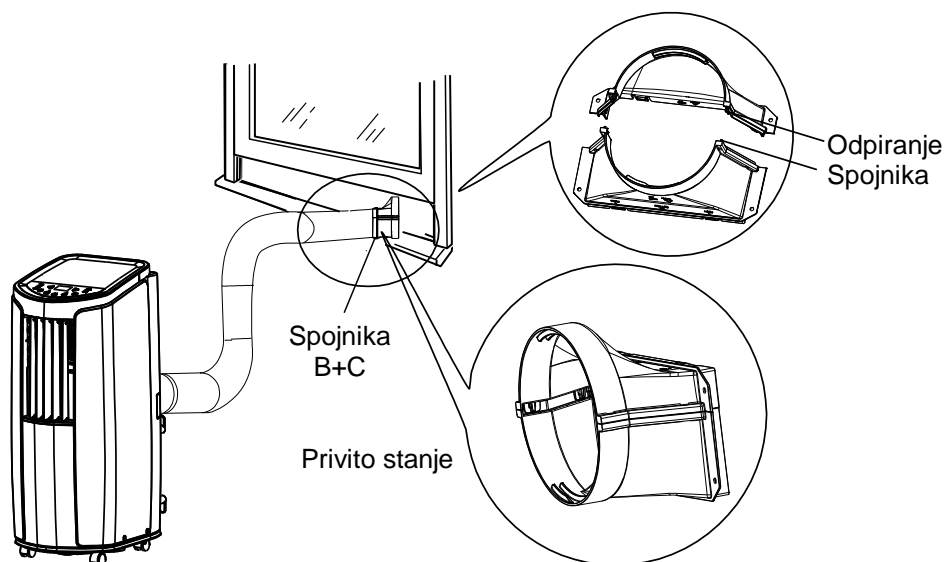
1. Spojnika A in B zavrtite v smeri urinih kazalcev in oba konca cevi na odvod toplote.



2. Namestite spojnik A cevi za odvod toplote (stran z oznako »TOP« obrnjena navzgor) v utor, dokler se ne zasliši zvok pritrditve.

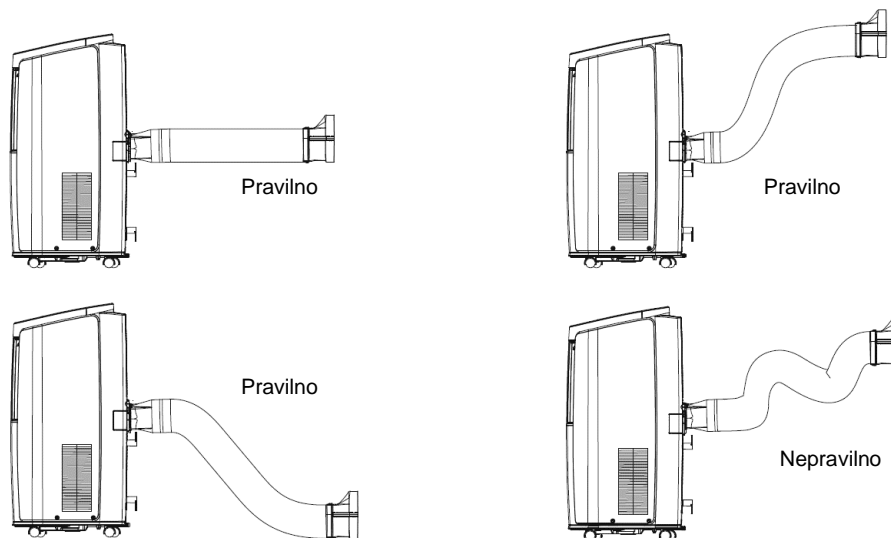


3. Odprt spojnik B cevi za odvajanje toplote namestite na odprtino spojnika C; na rahlo ga obrnite tako da se spojnika B in C dobro zaprejo.

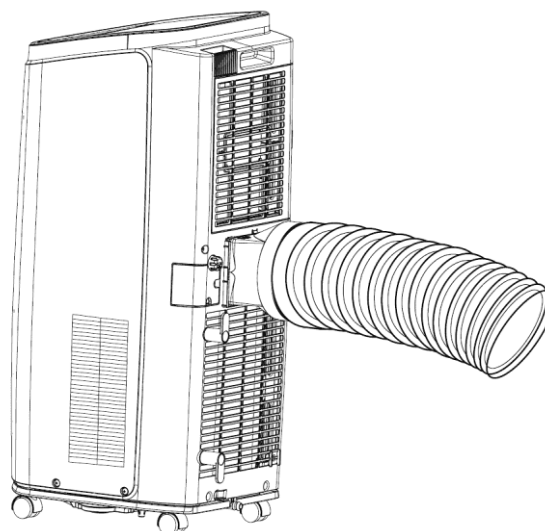


Napotki za namestitev cevi odvajanja toplote

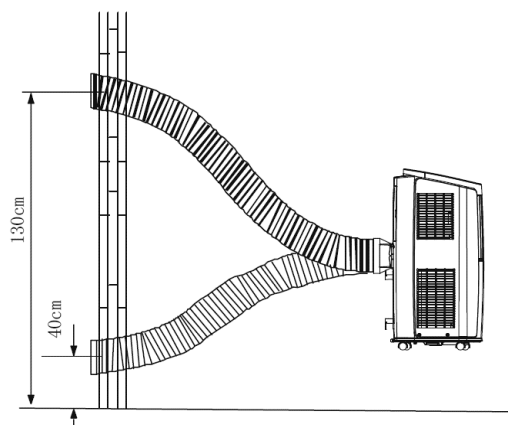
Za boljši učinek hlajenja mora biti cev za odvajanje toplote čim krajša brez upogibov, da bo zagotovljeno dobro odvajanje toplote.



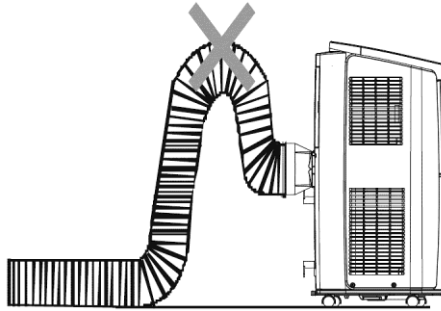
- Dolžina cevi za odvajanje toplote je krajša kot 1 meter. Priporočamo, da uporabite čim krajšo dolžino cevi.
- Cev mora biti nameščena čim bolj ravno. Cevi nikoli ne podaljšujete in ne priključujete na drugo izpušno cev.



- Pravilen način namestitve je prikazan spodaj. (Pri izpeljavi cevi skozi zid mora biti višina odprtine nad tlemi 40–130 cm.)



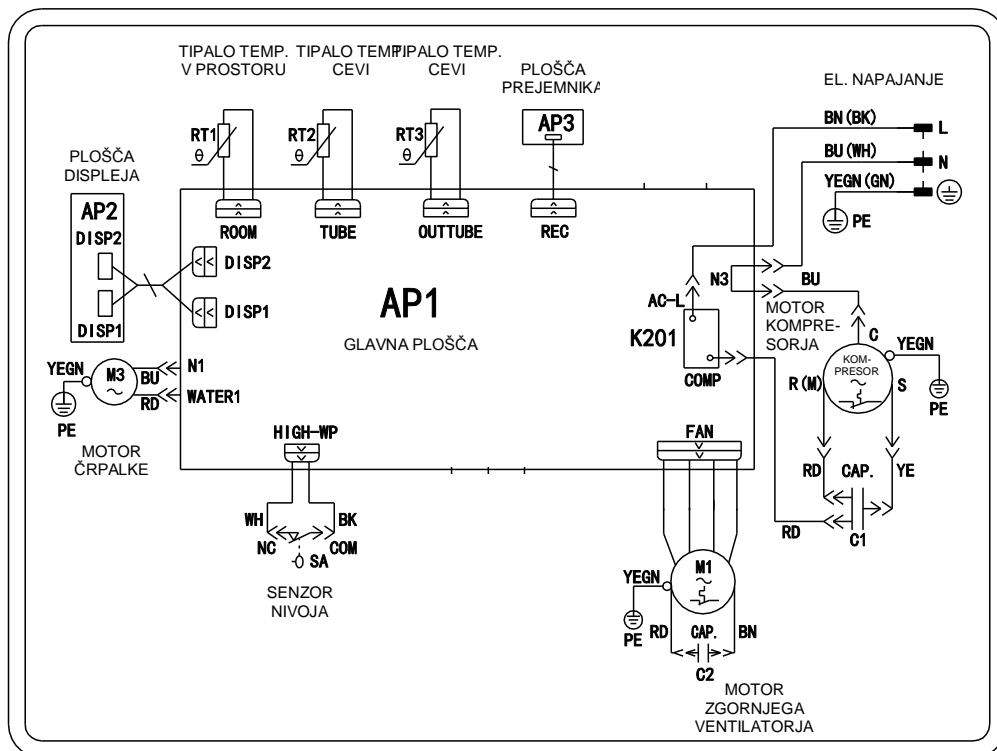
- Sledeča slika prikazuje napačen način namestitve. (Kadar je cev preveč upognjena, lahko hitro pride do okvare.)



Preizkus delovanja

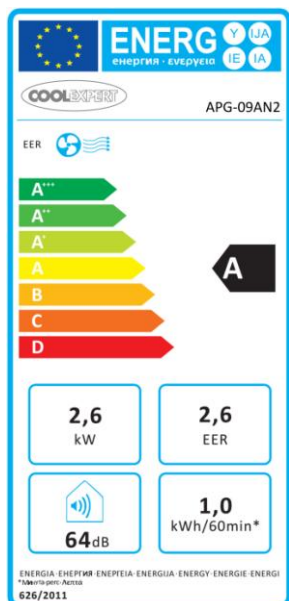
- Priključite el. tok in pritisnite na gumb ON/OFF na daljinskem upravljalniku, da napravo vključite.
- Pritisnite na gumb MODE, nastavite posamezne režime delovanja (Hlajenje, Odstranjevanje vlage, Ventilator ali Ogrevanje) ter preverite, če naprava deluje običajno.
- V kolikor je temperatura okolja nižja kot 16 °C, potem naprava ne more delovati v režimu Hlajenja.

Shema priključitve



BK	Črna
BN	Rjava
BU	Modra
GN	Zelena
PE	Ozemljitev
RD	Rdeča
WH	Bela
YE	Rumena
YEGN	Rumeno zelena

Energijska nalepka



Tehnični parametri

Kategorija	Lokalna klimatska naprava		
Model	APG-09AN2		
Opis	Oznaka	Vrednost	Enota
Nazivna izhodna moč za hlajenje	P_{rated} za hlajenje	2,6	kW
Nazivna izhodna moč za ogrevanje	P_{rated} za ogrevanje	-	kW
Nazivni dovod energije za hlajenje	P_{EER}	1,0	kW
Nazivni dovod energije za ogrevanje	P_{COP}	-	kW
Nazivno razmerje energetske učinkovitosti	EER_{rated}	2,6	-
Nazivni koeficient učinkovitosti	COP_{rated}	-	-
Poraba el. energije v stanju izključenosti termostata	P_{TO}	109	W
Poraba električne energije v stanju pripravljenosti	P_{SB}	0,4	W
Sezonska poraba el. energije na uro za hlajenje	Q_{SD}	1,0	kWh / 60 min.
Sezonska poraba el. energije na uro za ogrevanje	Q_{SD}	-	kWh / 60 min.
Raven zvočne moči (samo notranja)	L_{WA}	62 / 63 / 64	dB(A)
Potencial globalnega segrevanja hladilnega sredstva	GWP	675	ekv. kg CO ₂
Energijski razred	hlajenje / ogrevanje	A / -	-
Hladilno sredstvo	tip * / količina	R32 / 0,35	- / kg
Primerna za prostor	soba	12 - 18	m ²
Napajanje	-	~ 220 - 240	V
Frekvenca	-	50	Hz
Nazivni tok	-	5,3	A
Pretok zraka	-	330	m ³ / h
Raven zvočnega tlaka (samo notranja)	L_p	49 / 51 / 53	dB(A)
Fleksibilna cev za odhodni zrak	dolžina / premer	150 / 14,3	cm
Razvlaževanje	-	28,6	lit. / dan
Dimenzije izdelka	(š x v x g)	315 x 770 x 395	mm
Dimenzije izdelka z embalažo	(š x v x g)	355 x 866 x 460	mm
Teža izdelka	-	27,5	kg
Teža izdelka z embalažo	-	31,5	kg
Vsaj ime in naslov proizvajalca ali njegovega pooblaščenega zastopnika	Proizvajalec: SINCLAIR CORPORATION Ltd., 1-4 Argyll St., London, UK		
	Zastopnik: NEPA spol. s r.o., Purkyňova 45, Brno 612 00, ČR		
Kontaktne podatke za dodatne informacije	www.coolexpert-world.com / info@coolexpert-world.com		

* R32 (100% HFC-32)

* GWP: 675; 0.24t CO₂ ekv.

* Vsebuje fluorirane toplogredne pline, ki jih zajema Kjotski protokol.

Uporabljeno hladilno sredstvo

Informacije, ki se nanašajo na uporabljeno hladilno sredstvo

- Ta naprava vsebuje fluorirane toplogredne pline, ki jih zajema Kjotski protokol. Vzdrževanje in odlaganje mora opraviti usposobljeno osebje.
- Vrsta hladilnega sredstva: R32
- Sestava hladilnega sredstva R32: (100% HFC-32)
- Količina hladilnega sredstva: glej napisno ploščico, **hermetično zaprt sistem**
- Vrednost GWP: 675, 0.24t CO₂ ekv.
- GWP = Global Warning Potencial (potencial globalnega segrevanja)

Proizvajalec, pooblaščen zastopnik

- Proizvajalec: SINCLAIR CORPORATION Ltd., 1-4 Argyll St., London, UK
- Pooblaščen zastopnik: NEPA spol. s r.o., Purkyňova 45, Brno 612 00, Češka
- Naprava je bila izdelana na Kitajskem (Made in China)

Kontakt na servisno podporo

Servis - v garanciji in izven garancije

- V primeru okvare, težav s kakovostjo ali drugih, izključite napravo iz električnega omrežja in se obrnite prosim na lokalnega prodajalca ali pooblaščen servisni center.
- Kontaktna telefonska številka: (0)59 051 160, VitaTerm d.o.o.
- Za informacije o izdelkih obiščite: www.coolexpert-world.com
- Pišite nam: info@coolexpert-world.com
- **Klic v sili - telefonska številka: 112**

