

Pozor:

Na vašem izdelku se nahaja ta simbol. Uporabnika opozarja, da se električne in elektronske naprave ne odstranjujejo skupaj z gospodinjskimi odpadki, temveč jih je potrebno odložiti na zato določena mesta.

A. Informacije glede načina odstranjevanja za privatnike

1. V Evropski uniji

Pozor: Ne odmetavajte te naprave med domače odpadke!

Z novo smernico EU, ki določa pravilen način povratnega odvzema uporabljenih električnih in elektronskih naprav, način rokovanja in reciklaže, je določeno, da se dotrajane električne in elektronske naprave likvidirajo posebej.

Po uvedbi smernice v državah članicah EU lahko danes privatna gospodinjstva svoje dotrajane električne in elektronske naprave brezplačno na za to določena odlagališča*.

V nekaterih državah* lahko dotrajane naprave odlagate brezplačno tudi pri svojem specializiranem prodajalcu, v kolikor si ob tem kupite novo podobno napravo.

*) Vse ostale podrobnosti so na voljo na Vašem mestnem uradu.

Iz aparatov in naprav, ki vsebujejo električne in elektronske naprave vzemite najprej navadne ali aku baterije da jih odstranite na poseben način, šele potem jih odstranite v skladu s predpisano zakonodajo.

S pravilnim načinom odstranjevanja poskrbite za pravilno odstranjevanje starih aparatov, rokovanju z njimi in načinu njihove uporabe. S strokovnim odstranjevanjem tako preprečite možne škodljive posledice na bivanjsko okolje in zdravje oseb.

2. V ostalih državah izven EU

Pozanimajte se prosim na vašem mestnem uradu glede pravilnega postopanja pri odstranjevanju naprave.

B. Informacije glede načina odstranjevanja za industrijo

1. V Evropski uniji

V kolikor ste izdelek že uporabljali za privatne namene in ga želite sedaj odstraniti:

Posvetujte se prosim pri Vašem specializiranem prodajalcu, ki Vas bo lahko obvestil o načinu vračanja izdelka. Morda boste morali za prevzem oz. reciklažo odšteti denar. Manjši izdelki (v manjših količinah) morda ne.

2. V ostalih državah izven EU

Glede pravilnega načina odstranjevanja te naprave se prosim pozanimajte na vašem uradu.

Prevod originalnih navodil za uporabnika

Zahvaljujemo se Vam, ker ste se odločili za nakup našega izdelka.

Natančno preberite navodila za uporabo, da boste znali pravilno uporabljati napravo; navodila shranite na varnem.

Če navodila za uporabo izgubite, se prosim obrnite na lokalnega zastopnika ali obiščite spletne strani

www.coolexpert-world.com.

Kazalo

Legenda simbolov	2
Hladilno sredstvo	2
Pogoji obratovanja	3
Varnostni napotki	3
Nazivi posameznih delov	4
Opis in funkcija upravljalne plošče	5
Nazivi delov upravljalne plošče	5
Uporaba upravljalne plošče	5
Daljinski upravljalnik	7
Gumbi na daljinskem upravljalniku	7
Pomen indikatorjev na zaslonu	7
Funkcija gumbov daljinskega upravljalnika	8
Funkcija kombinacij gumbov	9
Postopek upravljanja	10
Zamenjava baterij v daljinskem upravljalniku	10
Čiščenje in vzdrževanje	11
Čiščenje zunanega ščitnika in mrežice	11
Čiščenje filtra	11
Čiščenje cevi za odvajanje toplote	11
Preverjanje stanja pred sezono	12
Preverjanje po sezonski uporabi	12
Shranjevanje za dalj časa	12
Informacije o reciklaži	12
Reševanje težav	13
Analiza običajnih pojavov	13
Koda okvare	14
Namestitev	15
Opozorila pri namestitvi	15
Izbira mesta za namestitev	15
Pogoji za priključitev na omrežje	15
Priprava pred namestitvijo	16
Namestitev držaja napajalnega kabla	17
Odvod kondenzirane vode	18
Namestitev okenske letve v navpično premično okno (dodatna oprema)	20
Namestitev in odklop cevi za odvajanje toplote	26
Napotki za namestitev cevi odvajanja toplote	27
Snemanje cevi za odvajanje toplote	28
Preizkus delovanja	28
Napotki glede strokovnega servisa in vzdrževanja	29
Shema priključitve	31
Energetska izkaznica	31
Tehnični parametri	32
Uporabljena hladilna tekočina	33
Informacije v zvezi z uporabljenimi hladilnimi tekočinami	33
Proizvajalec, pooblaščen zastopnik	33
Servis in podpora strankam	33
Popravila v okviru in izven garancije	33

Te naprave ne bi smeli uporabljati osebe (vključno z otroci), ki imajo zmanjšane psihofizične, sposobnosti ali zmanjšano možnost dojetja ter tiste, ki niso ustrezno izšolane in izkušene v kolikor niso pod nadzorom strokovne osebe, ki odgovarja za njihovo varnost oz. pravilno poučene glede uporabe. Otroke imejte pod nadzorom, da se igrajo z napravo.



Ta simbol opozarja, da tega izdelka se ne sme odlagati v državah EU skupaj z običajnimi gospodinjstvi odpadki. Da omejite potencialno onesnaževanje okolja ali poškodbe zdravja ljudi zaradi nekontroliranega odlaganja odpadkov, ga odgovorno predajte v reciklažo, za vnovično uporabo materialnih virov. Izdelek lahko odložite v ustrezno središče za zbiranje odpadkov ali predate prodajalcu, pri katerem ste izdelek kupili. Le ta prevzame izdelek in poskrbi za njegovo ekološko odstranitev.

R32: 675

Legenda simbolov



NEVARNOST!

Označuje nevarne situacije. Če tega ne preprečite, obstaja nevarnost hudih poškodb ali celo smrti.



OPOZORILO

Označuje nevarne situacije. Če tega ne preprečite, lahko povzročijo hude poškodbe ali celo smrt.



OPOZORILO

Označuje nevarne situacije. Če tega ne preprečite, lahko povzročijo manjše ali večje poškodbe.

OPOMBA

Označuje pomembne informacije. Če jih ne boste upoštevali, lahko pride do poškodb premoženja.



Označuje nevarnost, ki sodi v kategorijo SVARILO ali OPOZORILO.



Naprava je napolnjena z vnetljivim hladilnim sredstvom R32.



Pred namestitvijo in uporabo naprave natančno preberite navodila za uporabo.



Pred poseganjem v napravo najprej preberite navodila za servisiranje.

Hladilno sredstvo

- Da lahko klima naprava pravilno deluje, v njenem sistemu kroži posebno hladilno sredstvo. Hladilno sredstvo se imenuje Fluorid R32 in je prečiščeno na poseben način. Hladilno sredstvo je vnetljivo in brez vonja. Nezgoden izpust lahko pod določenimi pogoji povzroči eksplozijo. Vnetljivost hladilnega sredstva je zelo nizka. Vname se lahko v stiku z ognjem.
- V primerjavi z običajnimi hladilnimi sredstvi je R32 sredstvo, ki ne onesnažuje okolja in ne škoduje ozonskemu sloju. Ima tudi zelo nizek učinek »toplotne grede«. R32 ima zelo dobre termodinamične lastnosti. Zahvaljujoč temu je njegova energetska učinkovitost zelo visoka. Naprava zato potrebuje manjše polnilo hladilnega sredstva.

SVARILO:

Da pospešite proces odmrzovanja ali čiščenja naprave, ne uporabljajte sredstev, ki jih ne priporoča proizvajalec. Za morebitno popravilo se obrnite na najbližje pooblaščen servisno središče. Kakršnakoli popravila, ki jih opravljajo osebe brez določene izobrazbe, so lahko nevarna. Naprava se mora nahajati v prostoru, kjer ne obstaja trajna nevarnost vžiga vnetljivih snovi (npr. odprt ogenj, vključen plinski gorilnik ali električno ogrevanje z vročimi spiralami). Naprave ne razstavljajte, ne uničujte in ne mečite je v ogenj.

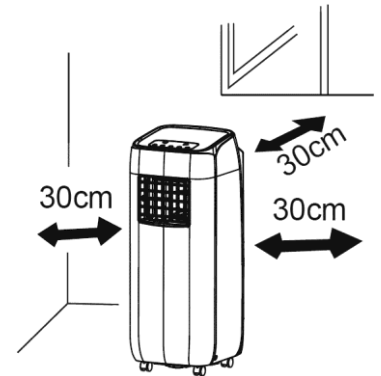
Napravo je možno namestiti, uporabljati, shraniti le v prostorih katerih površina presega 4 m².

Naprava je napolnjena z vnetljivim hladilnim sredstvom R32. Pri popravilih natančno upoštevajte navodila proizvajalca. Hladilno sredstvo je brez vonja. Preberite strokovno navodilo.



Pogoji obratovanja

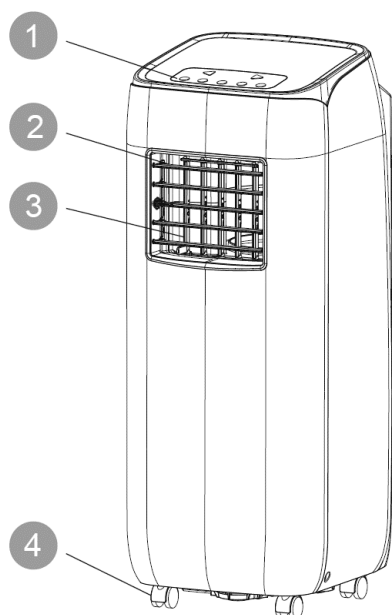
- Klima napravo uporabljajte pri temperaturah od 16 do 35 °C.
- Naprava služi le za uporabo v zaprtih prostorih.
- Naprava mora biti nameščena tako, da bo njena električna vtičnica enostavno dostopna.
- Ta klima naprava je namenjena samo za domačo rabo; ne uporabljajte je v industriji. Naprava ni namenjena za hlajenje prostorov z računalniškimi strežniki ter za neprekinjeno delovanje. Kasnejše reklamacije se ne upoštevajo.
- Okoli klima naprave naj bo najmanj 30 cm prostora.
- Ne uporabljajte klima naprave v vlažnem ali prašnem okolju.
- Odprtine za dovod in izpuščanje zraka morajo biti čiste zato jih z ničemer ne pokrivajte.
- Pri delovanju zaprite vrata in okna, da povečate učinkovitost hlajenja.
- Napravo uporabljajte na gladki in ravni površini, da omejite hrupnost in vibracije.
- Naprava je opremljena s kolesci. Na gladki in ravni površini lahko kolesa drsijo.
- Ne nagibajte klima naprave in je ne obračajte. V kolikor pride do določenega nenormalnega stanja, takoj izvalcite vtič iz vtičnice in pokličite prodajalca.
- Ne odlagajte naprave na mesto, kamor sveti sončna svetloba.



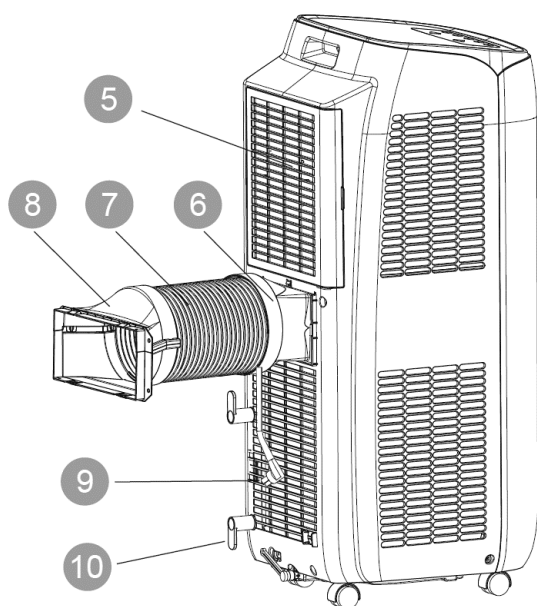
Varnostni napotki

- Napravo lahko uporabljajo tudi otroci starejši 8 let ali osebe, z omejenimi psihofizičnimi ali mentalnimi sposobnostmi in nimajo dovolj ustreznega znanja in izkušenj, če so pod nadzorom ali če so bili poučeni, kako napravo varno in pravilno uporabljati in se zavedajo možnih nevarnosti.
- Otroci se ne smejo igrati z aparatom.
- Čiščenje in vzdrževanje ne smejo opravljati otroci brez nadzora.
- Še pred delovanjem preverite, če električni priključek odgovarja nominalnim vrednostim, navedenim na tipski etiketi naprave.
- Preden se lotite čiščenja ali vzdrževanja, izklopite napravo iz električne vtičnice.
- Prepričajte se, da električni kabel ne pritiska na nobene trde predmete.
- Ne vlecite vtiča iz vtičnice za električni kabel, kadar naprave ne potrebujete več ali če jo želite premestiti.
- Ne priključujte in ne vlecite vtiča iz vtičnice, kadar imate mokre roke.
- Za napajanje uporabite ozemljeni električni kabel. Prepričajte se, če je električni priključek pravilno ozemljen!
- Kadar je električni kabel poškodovan, prepustite zamenjavo proizvajalcu, pooblaščenemu serviserju ali osebi z ustrežno kvalifikacijo, da preprečite morebitno nevarnost.
- V kolikor se pojavi določeno nenormalno stanje (npr. kadar zavohate vonj po zažganem), izključite el. priključek in pokličite prodajalca.
- V kolikor naprave nihče ne kontrolira, jo izklopite in izvalcite električni vtič iz vtičnice ali prekinite dovod električnega toka.
- Na napravo ne brizgajte niti ne nalivajte vode. To lahko povzroči kratek stik ali škoduje napravi.
- V kolikor uporabite odtočno cev, temperatura okolja ne sme biti nižja kot 0 °C. Sicer lahko cev zmrzne in voda prodre v napravo.
- V bližini klima naprave ne uporabljajte nobenega vira toplote.
- Klima napravo namestite v ustrezno razdaljo od ognja, vnetljivih predmetov ali eksplozivnih snovi.
- Klima naprave ne smejo uporabljati otroci brez nadzora ali invalidi.
- Otrokom preprečite, da se igrajo z napravo ali da se je dotikajo.
- Ne odlagajte na napravo nobenih predmetov iz katerih lahko kaplja voda.
- Nikoli ne popravljajte klima naprave sami in je ne razstavljajte.
- V klima napravo ne vlagajte nobenih predmetov.
- Ne priključujte naprave na podaljševalni kabel.
- Tip varovalke: T3.15AH250V; dovoljen maksimalni tok varovalke ne sme prekoračiti 3,15 A.

Nazivi posameznih delov



1. Upravljalna plošča
2. Lamela za usmeritev zraka gor/dol
3. Lamela za usmeritev zraka desno/levo
4. Kolesca
5. Filter
6. Prikluček cevi za odvajanje toplote
7. Upogljiva cev odvoda toplote
8. Okenski pretvornik
9. Vtič električnega kabla
10. Element za pritrditev kabla



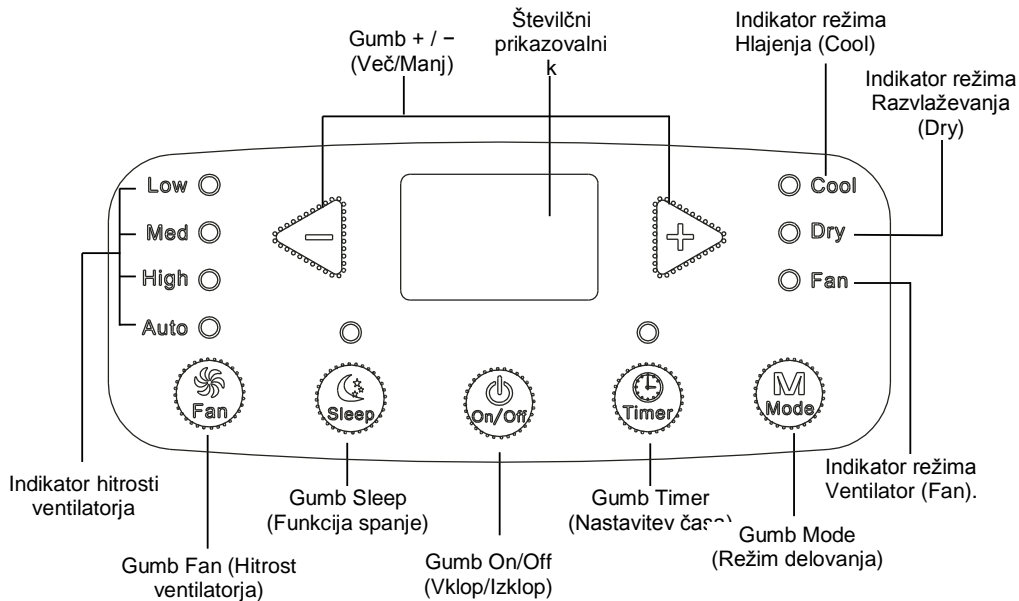
Daljinski upravljalnik

Opomba:

Brez cevi za odvajanje toplote in ostale instalacijske opreme naprava ne bo pravilno delovala.

Opis in funkcija upravljalne plošče

Nazivi delov upravljalne plošče



Uporaba upravljalne plošče

Opomba:

- Ko priključite klima napravo na električno omrežje boste zaslišali zvočni signal. Nato lahko klima napravo upravljate s pomočjo upravljalne plošče.
- Kadar je naprava prižgana, boste zaslišali zvočni signal vedno, ko pritisnete na gumb upravljalne plošče. Istočasno na se upravljalni plošči prižge ustrezni indikator.
- Kadar je naprava izklopljena, ne bo na zaslonu svetil številčni prikazovalnik. Kadar je naprava vključena, se bo v režimu Hlajenja prikazovala na številčnem prikazovalniku nastavljena temperatura. V ostalih režimih se temperatura ne prikazuje.

1 Gumb ON/OFF (Vključeno/Izključeno)

Če pritisnete na ta gumb lahko klima napravo vključite ali izključite.

2 Gumb + / - (Povečanje/Zmanjšanje)

V režimu »Hlajenje« pritisnete gumb + ali – za povečanje ali zmanjšanje nastavljene temperature za 1 °C. Obseg nastavitve temperature je 16 do 30 °C. V režimih Avtomatika, Sušenja in Ventilator ti gumbi ne delujejo.

3 Gumb Mode (Režim delovanja)

S vsakim pritiskanjem na gumb se bo preklopil režim delovanje v tem ciklusu:
Hlajenje (COOL) → Odstranjevanje vlage (DRY) → Ventilator (FAN)

HLAJENJE (COOL): V tem režimu sveti indikator Hlajenja (Cool). Številčni zaslon prikazuje nastavljeno temperaturo. Obseg nastavitve temperature je 16 do 30 °C.

ODSTRANJEVANJE VLAGE (DRY): V tem režimu sveti indikator Odstranjevanje vlage (Dry). Hitrost ventilatorja ni mogoče nastaviti. Številčni prikazovalnik je izključen.

VENTILATOR (FAN): V tem režimu deluje samo ventilator. Sveti indikator Ventilator (Fan). Številčni prikazovalnik je izključen.

4 Gumb Fan (Hitrost ventilatorja)

S vsakim pritiskanjem na gumb se bo preklopil hitrost ventilatorja v tem ciklusu:

Nizka hitrost (Low) → Srednja hitrost (Med) → Visoka hitrost (High) → Samodejna hitrost (Auto) →

5 Gumb Timer (Merjenje časa)

Pritisnite na gumb »Timer«, da naprava preide v režim za nastavitve ure. V tem režimu pritisnite na gumb + ali –, da nastavite čas. S pritiskom na gumb + ali – se ura poveča a zmanjša za 0,5 h, če pa je nastavljen čas manj kot 10 h, se s pritiskom na gum + ali – se ura poveča a zmanjša za 1h.

Ko je nastavitev ure dokončana, naprava prikaže nastavljeno vrednost, če v roku 5 sekund ni storjen noben drug poseg. Kadar je funkcija ure aktivna, sveti indikator Timer. V nasprotnem primeru ne bo svetil. Režim ure lahko prekličete, če ponovno pritisnete na gumb Timer.

6 Gumb Sleep (Spanje)

Pritisnite na gumb Sleep, da naprava preide v režim »spanje«. Kadar naprava deluje v režimu »Hlajenje«, po zagonu režima »Spanje«, se nastavljena temperatura čez 1 uro poveča za 1 °C čez 2 uri pa se poveča za 2 °C; naprava potem še naprej deluje s to temperaturo. Funkcija »Spanje« ni na voljo v režimih Ventilator in Razvlaževanje. Kadar je funkcija »Spanje« ure aktivna, sveti indikator »Sleep«. V nasprotnem primeru ne bo svetil.

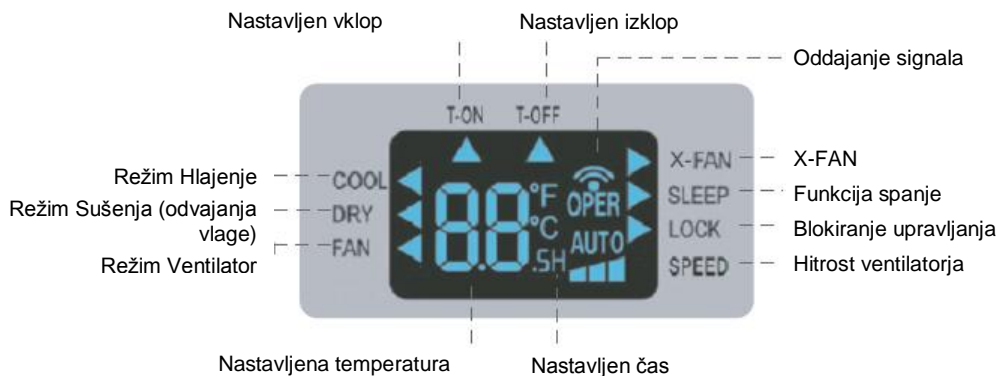
Daljinski upravljalnik

Gumbi na daljinskem upravljalniku





1. Gumb ON/OFF (Vključeno/Izključeno)
2. Gumb MODE (Režim delovanja)
3. Gumb + / - (Povečanje/Zmanjšanje)
4. Gumb FAN (Ventilator)
5. X-FAN (zaustavljanje ventilatorja)
6. Gumb SLEEP (Spanje)
7. Gumb TIMER (Merjenje časa)

Pomen indikatorjev na zaslonu



Funkcija gumbov daljinskega upravljalnika

Opomba:

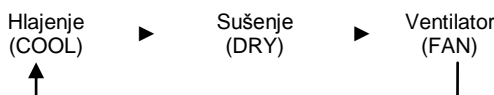
- Ta daljinski upravljalnik je univerzalen in ga lahko uporabite za različne klima naprave z veliko funkcijami. Če določen model naprave določenih funkcij nima, bo naprava po pritisku na določen gumb na daljinskem upravljalniku vztrajala na prejšnjem stanju delovanja.
- Po priklučitvi na električni tok se iz klima naprave oglasi zvočni signal, indikator delovanja  pa se prižge in sveti (rdeč indikator). Nato lahko klima napravo upravljate s pomočjo daljinskega upravljalnika.
- Kadar je naprava vključena, po vsakem pritiskanju gumba na daljinskem upravljalniku prižge enkrat indikator oddajanja signala . Iz klima naprave se oglasi ton, ki potrdi, da je naprava prejela signal.
- Kadar je naprava izključena, se bo na prikazovalniku daljinskega upravljalnika prikazala nastavljena temperatura in indikator ure. (Če je nastavljena funkcija Ura vklopa, Ura izklopa ali Osvetlitev, se bodo na prikazovalniku upravljalnika svetili istočasno ustrezni indikatorji.) Kadar je naprava vklopljena, se bodo na prikazovalniku prikazovali ustrezni indikatorji nastavljenih funkcij.

1 Gumb ON/OFF (Vključeno/Izključeno)

Pritisnite na gumb za vklop/izklop enote.

2 Gumb MODE (Režim delovanja)

Vedno, ko pritisnete na ta gumb, lahko izberete zahtevan režim delovanja v spodaj navedenem ciklusu (pri izbranem režimu se prižge ustrezen indikator »◀«):






- Kadar izberete režim Hlajenja, bo klima naprava delovala v režimu Hlajenja. Zahtevano temperaturo lahko nastavite s pritiskom na gumb + ali -. Za nastavev hitrosti ventilatorja pritisnite na gumb FAN.
- Kadar izberete režim Odstranjevanje vlage bo klima naprava delovala v režimu »Odstranjevanje vlage« s počasnim delovanjem ventilatorja. V tem režimu ni mogoče nastaviti hitrosti ventilatorja.
- Kadar izberete režim Ventilator, bo klima naprava delovala v režimu »Ventilator«. Za nastavev hitrosti ventilatorja pritisnite na gumb FAN.

3 Gumb + / - (Povečanje/Zmanjšanje)

- Z vsakim pritiskanjem na gumb + ali - se nastavljena temperatura poveča oziroma zniža za 1 °C. Kadar pritisnete na gumb + ali - in ga držite 2 sekundi, se nastavljena temperatura na daljinskem upravljalniku hitro spremeni. Ko doseže zahtevano temperaturo, gumb spustite.
- Kadar nastavljate natančen vklop ali izklop, pritisnite na gumb + ali - da nastavite čas (več o tem glejte TIMER (Merjenje časa))

4 Gumb FAN (Ventilator)

S tem gumbom lahko nastavite hitrost ventilatorja v sledečem ciklusu: Samodejno (AUTO), Hitrost 1 () , Hitrost 2 () , Hitrost 3 () .



Opomba:

- Pri Samodejni hitrosti nastavi klima naprava hitrost ventilatorja samodejno glede na temperaturo okolja.
- Hitrosti ventilatorja ni mogoče nastaviti v režimu Odstranjevanje vlage.

5 X-FAN (Zaustavljanje ventilatorja)

Po pritisku na ta gumb v režimu »Hlajenje« ali »Razvlaževanje«, se bo na prikazovalniku daljinskega upravljalnika prikaže »X-FAN«, funkcija »Sušenje« pa se bo vključila. Pritisnite na ta gumb ponovno, ko se izklopi funkcija X-FAN. Indikator X-FAN izgine.

Opomba:

- Ko je funkcija X-FAN aktivna in klimatska naprava je izklopljena, se ventilator za nekaj časa zažene z nizko hitrostjo, da se posuši preostala vlaga v napravi (da se prepreči nastanek in širitev plesni).
- Kadar naprava deluje v režimu »X-FAN«, lahko to funkcijo izključite, če pritisnete na gumb »X-FAN«. Ventilator naprave se takoj zaustavi.

6 Gumb SLEEP (Spanje)

V režimih Hlajenja ali Razvlaževanja lahko s pritiskanjem na ta gumb vključite funkcijo Spanje. Ko pritisnete ponovno na gumb, se funkcija izklopi. V režimu Ventilator ta funkcija ni na voljo. V režimu Hlajenja funkcija Spanje poveča nastavljeno temperaturo po 1 uri za 1 °C in po 2 urah za 2 °C. Delovanje se potem nadaljuje s to nastavljivo temperaturo.

7 Gumb TIMER (Merjenje časa)

- Kadar je enota vključena, pritisnite na gumb, da lahko nastavite natančen čas izklopa. Indikatorja T-ON in H bosta utripala. V roku 5 sekund pritisnite na gumb + ali -, da nastavite čas izklopa. Z enkratnim pritiskanjem gumba + ali - se nastavljen čas poveča ali zmanjša za 0,5 ure. Kadar pritisnete na gumb + ali - in ga držite 2 sekundi, se bo nastavljen čas začel hitro spreminjati. Ko doseže zahtevan čas, gumb spustite. Pritisnite na gumb TIMER, da nastavev potrdite. Indikatorja T-ON in H bosta nehala utripala..
- Kadar je enota izključena, pritisnite na gumb, da lahko nastavite natančen čas vklopa. Indikatorja T-ON in H bosta utripala. V roku 5 sekund pritisnite na gumb + ali -, da nastavite čas vklopa. Z enkratnim pritiskanjem gumba + ali - se nastavljen čas poveča ali zmanjša za 0,5 ure. Kadar pritisnete na gumb + ali - in ga držite 2 sekundi, se bo nastavljen čas začel hitro spreminjati. Ko doseže zahtevan čas, gumb spustite. Pritisnite na gumb TIMER, da nastavev potrdite. Indikatorja T-ON in H bosta nehala utripati.
- Preklic nastavljenega vklopa/izklopa: Kadar je nastavljena funkcija merjenja časa, pritisnite enkrat na gumb TIMER, da se prikaže preostali čas. V času 5 sekund pritisnite na gumb TIMER še enkrat, da se funkcija prekliče.

Opomba:

- Obseg nastavitve časa: 0,5 – 24 h.
- Časovni interval za pritiskanje gumbov ne sme preseči 5 sekund, sicer daljinski upravljalnik ukine režim nastavev.

Funkcija kombinacij gumbov

1 Otroška varovalka (Blokiranje upravljanja)

Če istočasno pritisnete na gumba + ali - lahko vklopite ali izklopite funkcijo otroške varovalke. Kadar je otroška varovalka vklopljena, se prikaže indikator zaklepanja upravljalnika (LOCK). Če pritisnete na gumbe daljinskega upravljalnika, potem upravljalnik ne bo oddajal nobenega signala.

2 Preklop enote za prikaz temperature

Kadar je naprava izklopljena, lahko z večkratnim pritiskanjem na gumba - in MODE spreminjate med °C in °F.


3 Vklop/izklop osvetlitve

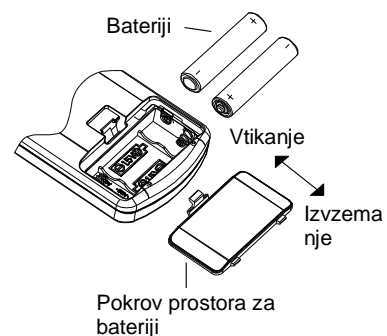
S istočasnim stiskom gumbov + in FAN za tri sekunde, lahko vključite/izključite osvetlitev panela klima naprave. Po priklučitvi na omrežje osvetlitev deluje.

Postopek upravljanja

1. Za priklop klima naprave in električnega toka pritisnite na gumb ON/OFF na daljinskem upravljalniku, da napravo vklopite.
2. Z gumbom MODE izberite zahtevan režim delovanja: Hlajenje (COOL), Razvlaževanje (DRY) ali Ventilator (FAN)
3. Z gumboma + ali -, nastavite izbrano temperaturo. (V režimu Avtomatika ni mogoče nastaviti temperature).
4. Z gumbom FAN nastavite zahtevano hitrost ventilatorja: Avtomatska, Nizka, Srednja ali Visoka.

Zamenjava baterij v daljinskem upravljalniku

1. Pritisnite na pokrov predala za baterije na zadnji strani daljinskega upravljalnika na mestu z oznako , in nato izvlecite pokrov baterije v smeri puščice, kot kaže skica.
2. Dve bateriji 1,5V velikosti AAA zamenjajte z novimi. Prepričajte se, če sta + in – pravilno nameščena.
3. Pokrov baterij vrnite na svoje mesto.



Opomba:

- Pri uporabi usmerite oddajnik signala daljinskega upravljalnika na okence sprejemnika signala na klima napravi.
- Razdalja med oddajnikom signala in okencem sprejemnika ne sme presegati 8 m in komunikacija med enotama mora potekati nemoteno brez ovir.
- V prostoru, kjer se nahaja umetna razsvetljava ali brezžični telefon, je lahko signal med enotama moten. V tem primeru približajte daljinski upravljalnik klima napravi.
- Dotrajane baterije zamenjajte z enakim tipom novih baterij.
- Če daljinskega upravljalnika ne uporabljate dalj časa, vzemite baterije ven.
- Baterije zamenjajte z novimi, kadar so indikatorji na prikazovalniku daljinskega upravljalnika nevidni, ali če se sploh ne prikazujejo.



ODSTRANJEVANJE: Ne odlagajte baterij med običajne komunalne odpadke. Oddajte jih v surovino.

Čiščenje in vzdrževanje

Opozorilo:

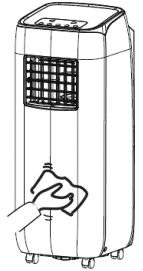
- Pred čiščenjem in vzdrževanjem napravo izklopite in izvlecite vtič iz vtičnice. Sicer obstaja nevarnost električnega udara.
- Nikoli ne izpirajte klima naprave z vodo. Sicer obstaja nevarnost električnega udara.
- Za čiščenje klima naprave ne uporabljajte jedkih tekočin (kot npr. razredčil ali bencina). Sicer lahko pride do poškodb na površini ohišja.

Čiščenje zunanjšega ščitnika in mrežice

Čiščenje zunanjšega ohišja:

Morebiten prah na ohišju čistite z mehko krpo. V kolikor je zunanji pokrov zelo umazan (npr. masten), ga očistite z nevtralnimi čistilnimi sredstvi.

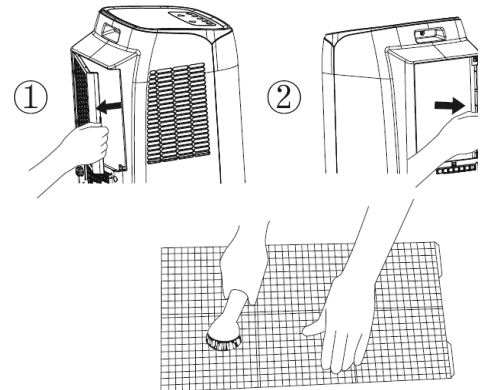
Čiščenje rešetke: Uporabite čistilno sredstvo ali mehko ščetko.



Čiščenje filtra

1. Filter vzemite ven

Filter vzemite ven, kot kaže slika.



2. Očistite filter

Za čiščenje filtra uporabite čistilno sredstvo ali vodo. V kolikor je filter zelo umazan (npr. masten), čistite z toplo vodo (do 40 °C) z dodanim blagim sredstvom za pomivanje posode, nato pa e naprava pred vklopom mora dobro posušiti.

3. Namestite filter

Ko očistite napravo in ko se ta posuši, vrnite filter na svoje mesto.

Opomba:

- Filter mora biti očiščen približno vsake tri mesece. V kolikor naprava deluje v bolj prašnem okolju, čistite jo pogosteje.
- Ne sušite filtra s sušilnikom, ta lase ali ob kaminu. Filter se lahko poškoduje ali vname.

Čiščenje cevi za odvajanje toplote

Izklopite cev za odvajanje toplote od klima naprave, očistite jo, posušite ter namestite nazaj. (Postopek namestitve in izklopa glej odstavke »Namestitev cevi za odvajanje toplote« ter »Snemanje cevi za odvajanje toplote«.)

Preverjanje stanja pred sezono

1. Preverite, če odprtine za dovod in izpuh zraka niso blokirane.
2. Preverite, če sta vtič in vtičnica v dobrem stanju.
3. Preverite, če je filter čist.
4. Preverite, če se v daljinskem upravljalniku nahajajo baterije.
5. Preverite, če so priključki, okenska letev in gibke cevi za odvod toplote trdno nameščene.
6. Preverite, če cev za odvajanje toplote ni poškodovana.

Preverjanje po sezonski uporabi

1. Prekinite dovod el. energije.
2. Očistite filter in ohišje naprave.
3. Odstranite prah in nečistoče na klima napravi.
4. Izpustite vodo, ki se je zbrala v vgrajeni posodi (podrobnosti glej v poglavju »Odtok vode«).
5. Preverite, če niso priključki, okenska letev in gibke cevi za odvod toplote poškodovane. V kolikor so poškodovani, pokličite prodajalca.

Shranjevanje za dalj časa

V kolikor ne mislite naprave uporabljati dalj časa, upoštevajte sledeča navodila, da bo naprava v dobrem stanju:

- Prepričajte se, da v vgrajeni kadi ni nabrana nobena voda in da je cev za odvajanje toplote izključena.
- Izvlecite vtič iz vtičnice in električni kabel zvijte.
- Očistite klima napravo in jo dobro zavijte, da bo zaščiten pred prahom.

Informacije o reciklaži

- Večina ovitkov lahko uporabite za reciklažo. Odlagajte na ustrezna mesta za zbiranje obnovljivih virov.
- Če želite odstraniti dotrajane klima naprave, se posvetujte na odpadku ali se posvetujte s prodajalcem o načinu pravnega odstranjanja naprave.

Reševanje težav

Analiza običajnih pojavov

Preden se odpravite na servis, preberite preglednico spodaj. V kolikor ne odpravite napake sami, pokličite lokalnega prodajalca ali pooblaščen servis.

Pojav	Kontrola	Rešitev
Klima naprava ne deluje.	Je zmanjkalo toka?	Počakajte na vklop električnega toka.
	Je morda izpadel vtič?	Vtič vtaknite v vtičnico.
	Je pregorela varovalka?	Posvetujte se s strokovnjakom glede zamenjave ali popravila varovalke.
	Je morda napaka v napeljavi ali priključnem kablu?	Pokličite električarja.
	Ali je bila naprava po izklopu ponovno vključena?	Počakajte 3 minute nato napravo ponovno vključite.
Premalo hladi	Ali je napetost el. toka prenizka?	Počakajte dokler se napetost ne izravna.
	Ali je zračni filter zelo umazan?	Očistite zračni filter.
	Ali je nastavljena pravilna temperatura?	Spremenite nastavljeno temperaturo.
	Ali so zaprta vrata ali okna?	Zaprte vrata in okna.
Klima naprava ne sprejema signala daljinskega upravljalnika ali je doseg signala preslab.	Ali je prišlo do okvare pri delovanju naprave (npr. zaradi udara statične elektrike ali nihanja napetosti)?	Izvalcite vtič iz vtičnice. Čez 3 minute izvalcite vtič ponovno in vključite napravo.
	Ali je daljinski upravljalnik dovolj blizu?	Doseg signala daljinskega upravljalnika je 8 metrov. Ne uporabljajte upravljalnika na večje razdalje.
	Ali je morda v smeri signala določena ovira?	Odstranite ovire.
	Ali daljinski upravljalnik ima majhen doseg?	Preverite baterije v daljinskem upravljalniku. Če so prazne jih zamenjajte z novimi.
	Ali je v prostoru umetna razsvetljava?	Stopite z upravljalnikom bližje napravi. Izklopite umetno razsvetljava in poskusite znova.
Iz klima naprave ne piha zrak.	Ali je odvodni del zraka blokiran?	Odstranite ovire.
	V režimu Ogrevanje: Ali je temperatura v prostoru dosegla nastavljeno vrednost?	Ko dosežete nastavljeno vrednost naprava preneha izpuščati zrak.
	Ali je bil pravkar vključen režim Ogrevanja?	Da preprečite izpuh hladnega zraka, se ventilator vključi malo kasneje. To je običajen pojav.
	Ali je izparilnik zmrznil? (Preverite, ko izvalčete filter.)	To je običajen pojav. Led v napravi se tali. Po končani funkciji bo naprava normalno delovala naprej.
Temperature ni mogoče nastaviti	Ali naprava deluje v režimu Avtomatika?	V režimu Avtomatika ni mogoče nastaviti temperature.
	Ali je zahtevana temperatura izven razpona?	Razpon nastavitve temperature: 16–30 °C.
Čuti se neprijeten vonj.	V prostoru je neprijeten vonj, npr. pohišstvo, vonj po cigaretah itd..	Odstranite vir neprijetnega vonja. Očistite filter.
Nenormalen zvok pri delovanju.	Ali je na delovanje naprave vplivalo npr. grmenje, radijski signal itd.?	Vtič naprave izvalcite in ponovno priključite ter vklopite napravo.
Sliši se zvok tekoče vode.	Je bila naprava pravkar vključena ali izključena?	Gre za pretakanje hladilne tekočine v napravi. To je običajen pojav.
Sliši se prasketanje.	Je bila naprava pravkar vključena ali izključena?	Zvok nastaja zaradi raztegovanja ali krčenja plastike pri nihanju temperature.

Koda okvare		
Kod a	Vzrok	Rešitev
H8	Vgrajena posoda je napolnjena z vodo.	1. Iz vgrajene posodice izpustite vodo. 2. V kolikor se še vedno pojavlja okvara »E8«, pokličite na servis.
F1	Okvara senzorja zunanje temperature.	Pokličite serviserja.
F2	Okvara senzorja temperature izparilnika.	Pokličite serviserja.
F0	1. Uhaja hladilna tekočina. 2. Blokiran hladilni krogotok.	1. Napravo izklopite in izvlecite vtič it vtičnice. Po 30 minutah ponovno priključite in vklopite. 2. V kolikor ne odstranite napake, pokličite serviserja.
H3	Zaščita proti preobremenitvi kompresorja.	1. Preverite, če temperatura okolja in vlaga nista previsoki. Če je temperatura okolja previsoka, izklopite napravo in izvlecite vtič iz omrežne vtičnice. Priključite in ponovno vključite, šele ko temperatura okolja pade pod 35 °C. 2. Preverite, če izparilnik ali kondenzator nista blokirana. Če je temu tako, odstranite umazanijo, ugasnite in nato ponovno vklopite napravo. 3. V kolikor ne odstranite napake, pokličite serviserja.
E8	Zaščita proti preobremenitvi.	
F4	Senzor temperature cevi izmenjevalca je izključen/prišlo je do kratkega stika.	Pokličite serviserja.

Opozorilo

- V kolikor pride do sledečih pojavov, potem klima napravo takoj izklopite, izvlecite vtič iz vtičnice in pokličite prodajalca.
 - Električni kabel se pregreva ali je poškodovan.
 - Nenormalen zvok pri delovanju.
 - Neprijeten vonj.
 - Voda izteka.
- Nikoli ne popravljajte klima naprave sami in je ne razstavljajte.
- Delovanje klima naprave v neugodnih pogojih lahko povzroči okvaro, poškodbe z električnim tokom ali požar.

Namestitev

Opozorila pri namestitvi

Opozorilo:

- Upoštevajte vse ustrezne predpise in načela.
- Ne uporabljajte poškodovanega ali drugačnega kabla.
- Pri namestitvi in vzdrževanju vedno ravnajte previdno. Pri nepravilnem postopku obstaja nevarnost poškodb zaradi električnega udara ali drugih nesreč.

Izbira mesta za namestitev

Osnovni pogoji

Namestitev naprave na sledečih mestih lahko povzroči okvaro. V kolikor naprave ne morete namestiti na drugo mesto, se posvetujte s prodajalcem.

1. Mesta, kjer so veliki viri toplote, para, vnetljivi/eksplozivni plini ali hlapljive snovi, ki se nahajajo v zraku.
2. Mesta, kjer se nahajajo naprave delujoče z visokimi frekvencami (npr. varilniki, ali medicinske naprave).
3. Obalna mesta in kraji ob morju.
4. Mesta kjer so v zraku oljni hlapi ali dim.
5. Mesta, kjer se nahajajo žvepleni plini.
6. Druga mesta, kjer so nevsakdanji pogoji.

Pogoji za delovanje naprave

1. Dovod in odvod zraka morata biti dovolj oddaljena od ovir - v neposredni bližini ne smejo biti nobeni predmeti. Sicer lahko pride do motenj pri delovanju naprave.
2. Izberite mesto, kjer hrup in zrak iz cevi ne bosta motila okolja.
3. Naprava ne sme stati v bližini umetne razsvetljave.
4. Naprave ne nameščajte v pralnico perila.
5. Naprava ni namenjena za hlajenje prostorov z računalniškimi strežniki ter za neprekinjeno delovanje. Kasnejše reklamacije se ne upoštevajo.

Pogoji za priključitev na omrežje

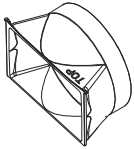
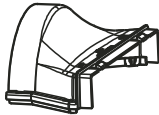

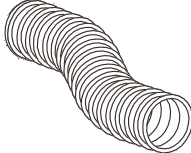

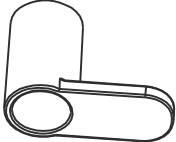




Varnostni napotki

1. Pri namestitvi enote upoštevajte elektrotehnične in varnostne predpise in standarde.
2. Za priključitev uporabite ustrezno in varno električno napeljavo.
3. Kadar je električni kabel poškodovan, prepustite zamenjavo proizvajalcu, pooblaščenemu serviserju ali osebi z ustrežno kvalifikacijo, da preprečite morebitno nevarnost.
4. Električna vtičnica mora imeti pravilno priključen fazni, ničelni in ozemljitveni prevodnik.
5. Preden se lotite slehernega posega v električni instalaciji, prekinite tokokrog.
6. ne priključujte električnega napajanja dokler ne namestite stroja.
7. Klima naprava je električna naprava I. razreda, zato mora biti pravilno ozemljena in v skladu z veljavnimi standardi. Napravo lahko ozemlji le kvalificiran strokovnjak. Ozemljitev naprave mora biti pod rednim nadzorom, sicer obstaja nevarnost električnega udara.
8. Rumeno zelena ali zelena žica služi za ozemljitev naprave, zato ne sme biti uporabljena v noben drug namen.
9. Upor zemlje mora ustrezati veljavnim elektrotehničnim predpisom oz. standardom.
10. Naprava mora biti nameščena v skladu z veljavnimi standardi in predpisi.

Priprava pred namestitvijo







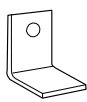
Opomba: Pred namestitvijo preverite, če je pri roki vsa oprema.

Pregled opreme

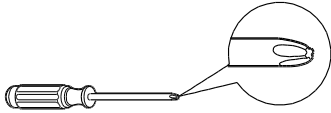
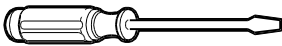
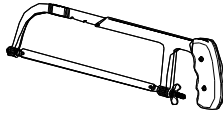
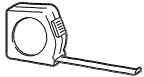


				
Prikluček	Okenski nastavek (zgornji)	Okenski nastavek (spodnji)	Upogljiva cev odvoda toplote	Prikluček odtoka vode
				
Nosilec kabla	(Samorezni) vijak	Daljinski upravljalnik	Bateriji (AAA 1,5 V)	Navodila za uporabo

Dopolnilna oprema

Opomba: Določeni modeli so brez sledeče opreme.

						
Okenska letev Ščitnik odvoda zraka Podaljševalna letev Drsnik letev	Ščitnik proti dežju	Penasto tesnilo A	Penasto tesnilo B (lepilno)	Mreža proti mrčesu	Samorezni vijak	Držaj okna

Orodja, potrebna za montažo

		
Križni izvijač	Ploščati izvijač	Žagica
		
Meter	Škarje	Svinčnik

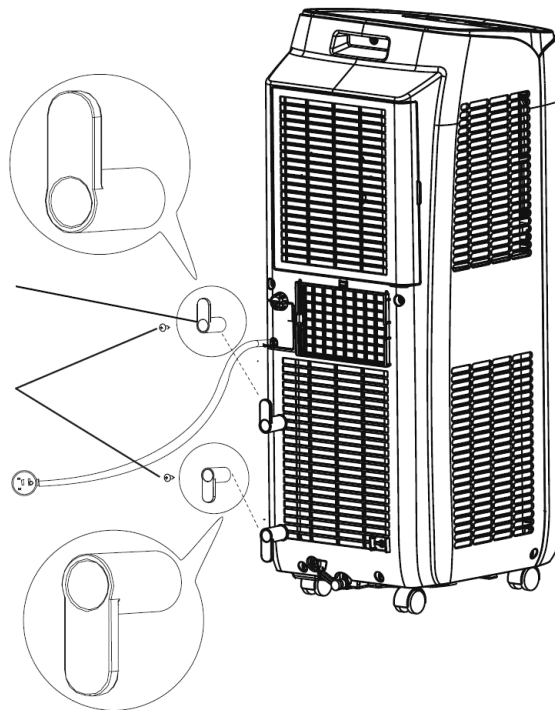
Namestitev držaja napajalnega kabla

- Na zadnjo steno enote pritrдите držaje električnega kabla s pomočjo priloženih vijakov (položaj držajev je prikazan na naslednji sliki).

Držaj je obrnjen navzgor

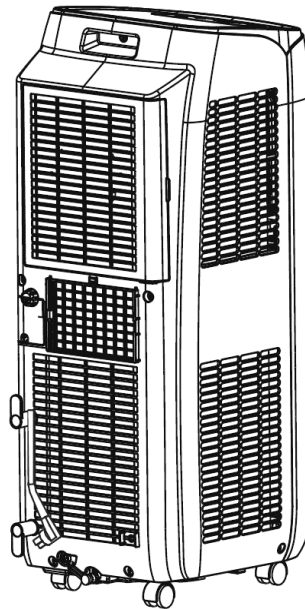
Držaj električnega kabla

Vijak



Držaj usmerjen navzdol

- Navijte električni kabel za držaje.



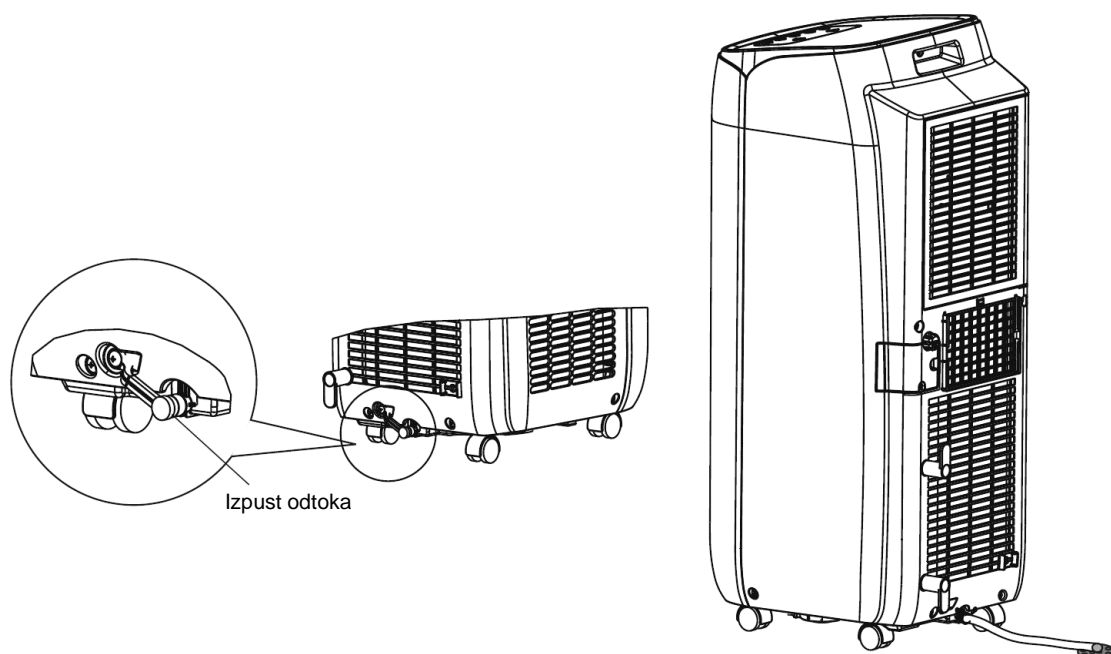
Odvod kondenzirane vode

Obstajata dva načina, kako odvajati kondenzirano vodo:

1. Uporaba trajnega odtoka vode s spodnjega izpusta

Postopek za spuščanje vode

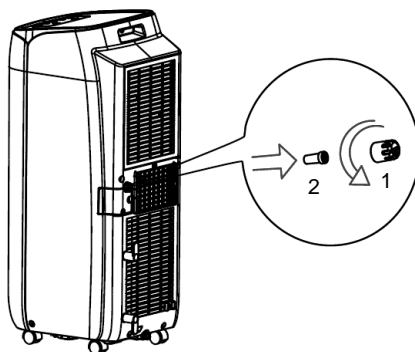
1. V režimu Hlajenja ali Sušenja bo kondenzirana voda odtekala v vgrajeno posodo, kjer jo razprši črpalka. Glede na to, da je temperatura kondenzatorja previsoka, se večina kondenzirane vode izpari in odvaja skupaj s toplim zrakom ven. Ponavadi se zato v vgrajeni posodi nabere le manjša količina kondenzirane vode in je ni potrebno pogosto izpuščati.
2. Kadar se integrirana posoda napolni z vodo se 8 x oglasi zvočni signal, na prikazovalniku pa se izpiše koda »H8«, ki uporabnika opozori, da vodo izlije.
 - Napravo premestite na ustrezno mesto, kjer lahko vodo izpustite. Pri premeščanju ne nagibajte naprave - stati mora v navpični legi.
 - Odtočno cev vzemite iz držaja in izvlecite gumijasto cev, da lahko izpustite vodo.
 - Ko vodo izpustite, namestite gumijasto cev nazaj v odtočno cev in jo pritrdite v držaj.
 - Kadar je voda izpuščena in kompresor stoji dalj kot 3 minute, bo naprava delovala naprej.



2. Uporaba trajnega odtoka vode s srednjega izpusta.

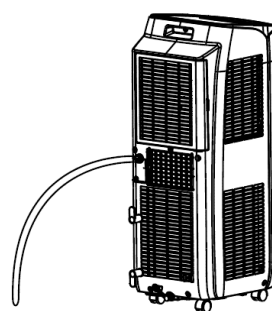
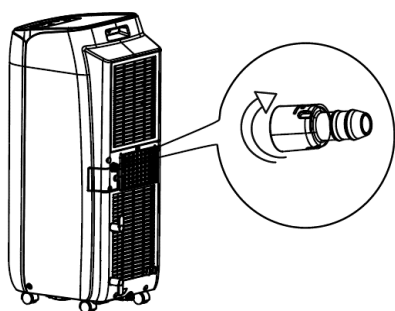
Opomba: Voda se lahko samodejno odvaja v odtoku na tleh s pomočjo priključene cevi notranjega premera 14 mm (ni v okviru dobave).

1. Izvlecite pokrov trajnega odtoka 1 tako, da ga obrnete proti smeri urinih kazalcev in nato izvlecite iz odvoda gumijasti pokrovček 2.



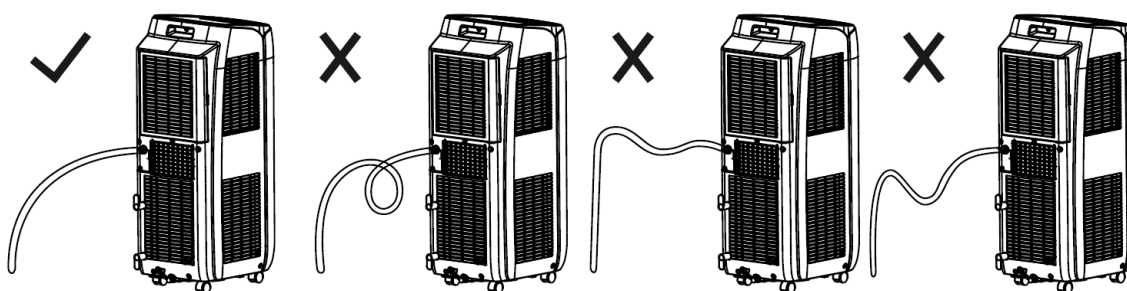
2. Privijte v odvod odtočnega priključka (v sklopu dobave) v smeri urinih kazalcev.

3. Namestite odtočno cev na priključek za odtok.



POZOR:

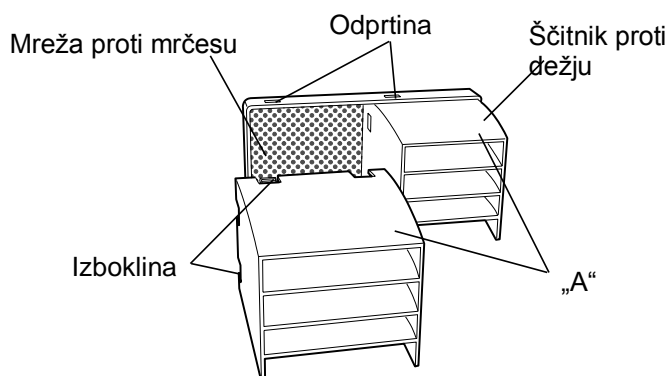
Pri uporabi cevi za trajno odtekanje vode iz središčne odprtine namestite napravo na ravno površino in preverite, če je odtočna cev usmerjena navzdol in da odtok vode skozi cev nič ne ovira. Pri namestitvi naprave na neravno površino ali pri nepravilni namestitvi cevi lahko pride do zapolnitve vgrajene kadi za vodo in izklop enote. Če se to zgodi, izpraznite vgrajeno kad in nato preverite, če sta naprava in odtočna cev pravilno nameščeni.



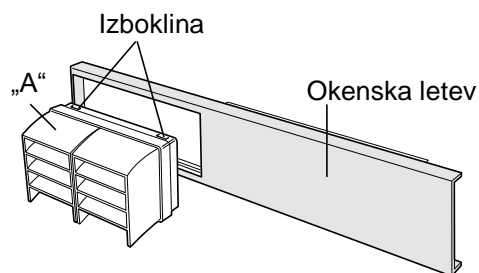
Namestitev okenske letve v navpično premično okno (dodatna oprema)

Namestitev v navpično pomično okno

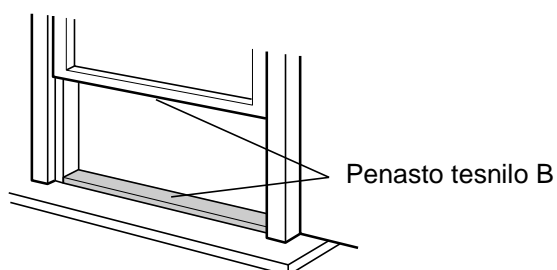
1. Namestite pokrove, ki ščitijo pred dežjem in mrežico proti mrčesu.
Namestite vse tri izbokline na vsakem ščitniku v odprtino v mrežici proti mrčesu. Stan »A« bo sedaj zgoraj, kot kaže slika



2. Priključite povezane varnostne dele k okenski letvi.
Trdno pritisnite na mrežico proti mrčesu, da bodo štiri izbokline zanesljivo zaskočile v odprtine okenske letve. Stan »A« bo sedaj zgoraj, kot kaže slika



3. Odrežite željeno dolžino penastega tesnila B (lepilnega) in ga pritrdite na okensko polico in spodnjo stran drsnega okna.



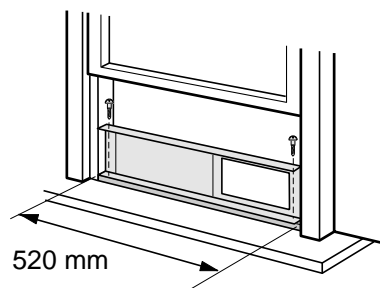
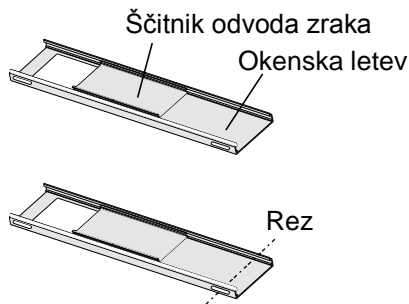
4. Okensko letev pritrdite na okensko polico.
Prepričajte se, če je na okensko letev trdno privit odvod zraka.

- Notranja širina okna: 520 mm (20,5")

Uporabite okensko letev.

Okenske letve ni mogoče namestiti v okna, ožja kot 520 mm (20,5"), ker bi bilo zapiranje ščitnika zračne cevi onemogočeno.

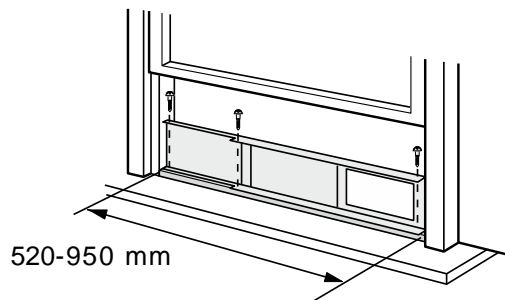
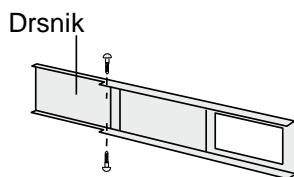
- (1) Odprite drsno okno in namestite okensko letev na okensko polico.
- (2) Okensko letev pritrdite na okensko polico z vijaki.



- Notranja širina okna: 520-950 mm (20,5-37,4")

Uporabite okensko letev in drsnik.

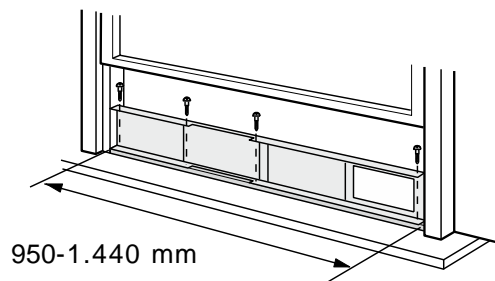
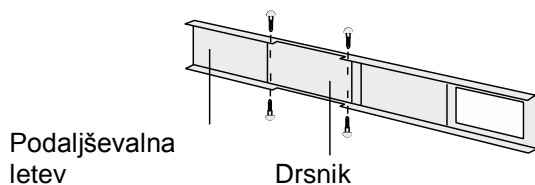
- (1) Odprite drsno okno in namestite okensko letev na okensko polico.
- (2) Premaknite drsnik tako, da se zapolni vsa širina okenskega okvirja.
- (3) Okensko letev pritrdite na okensko polico z vijaki.



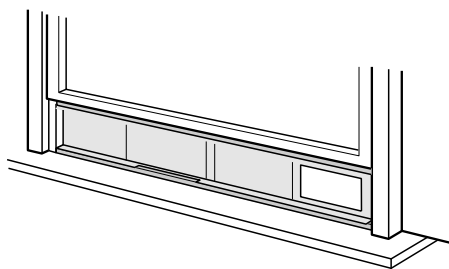
- Notranja širina okna: 950-1.440 mm (37,4-56,7")

Uporabite okensko letev, drsnik in podaljševalno letev.

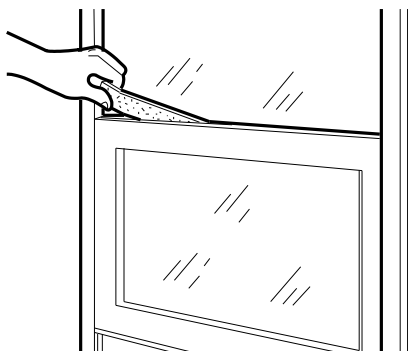
- (1) Odprite drsno okno in namestite okensko letev na okensko polico.
- (2) Premaknite drsnik in podaljševalno letev tako, da se zapolni vsa širina okenskega okvirja.
- (3) Okensko letev pritrdite na okensko polico z vijaki.



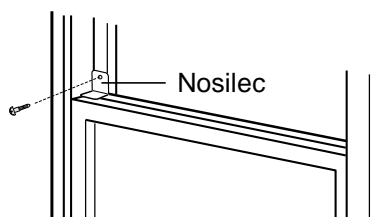
5. Trdno zaprite drsno okno k okenski letvi.



6. Zatesnite špranjo med notranjim in zunanjim oknom s penastim tesnilom A, da preprečite prodiranje zraka in mrčesa v prostor.



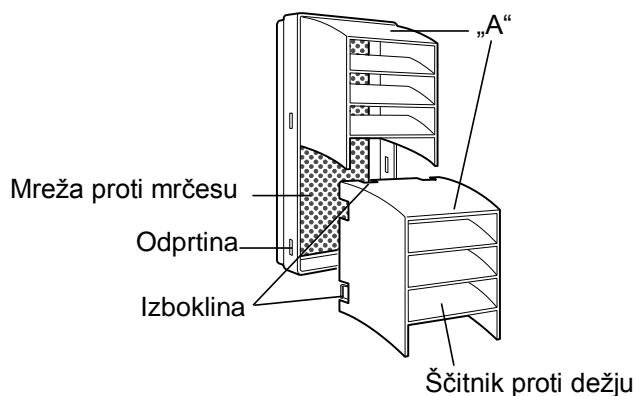
7. Držaj okna fiksirajte s pomočjo vijaka (priporočeno).



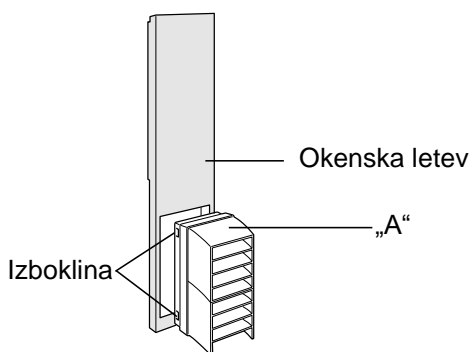
V primeru, da zaradi okenske police ne morete pravilno namestiti ščitnika proti dežju, ali priključek izpušne cevi, podložite okensko letev z ustrezno ploščo.

Namestitev v vodoravno pomično okno

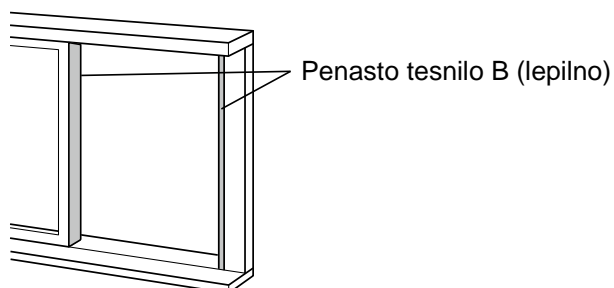
1. Namestite pokrove, ki ščitijo pred dežjem in mrežico proti mrčesu.
Namestite vse tri izbokline na vsakem ščitniku v odprtino v mrežici proti mrčesu. Stan »A« bo sedaj zgoraj, kot kaže slika



2. Priključite povezane varnostne dele k okenski letvi.
Trdno pritisnite na mrežico proti mrčesu, da bodo štiri izbokline zanesljivo zaskočile v odprtine okenske letve.
Pri namestitvi okna bo stran »A« sedaj zgoraj, kot kaže slika.



3. Odrežite zeleno dolžino penastega tesnila B (lepilnega) in ga pritrdite na stranico okenskega okvirja in drsnega okna.



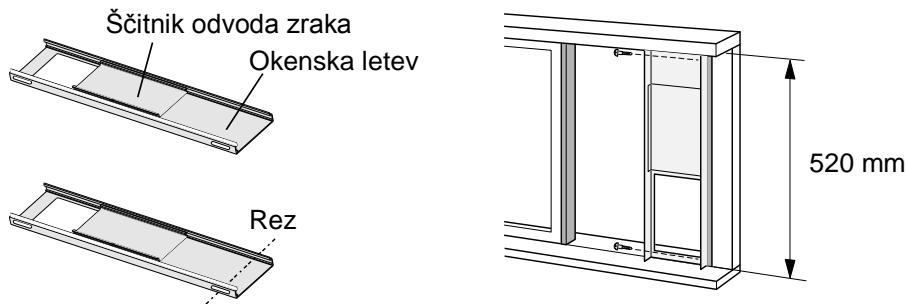
4. Namestite okensko letev na okenski okvir.
Prepričajte se, če je na okensko letev trdno privit odvod zraka.

- Notranja višina okna: 520 mm (20,5")

Uporabite okensko letev.

Okenske letve ni mogoče namestiti v okna, nižja kot 520 mm (20,5"), ker bi bilo zapiranje ščitnika zračne cevi onemogočeno.

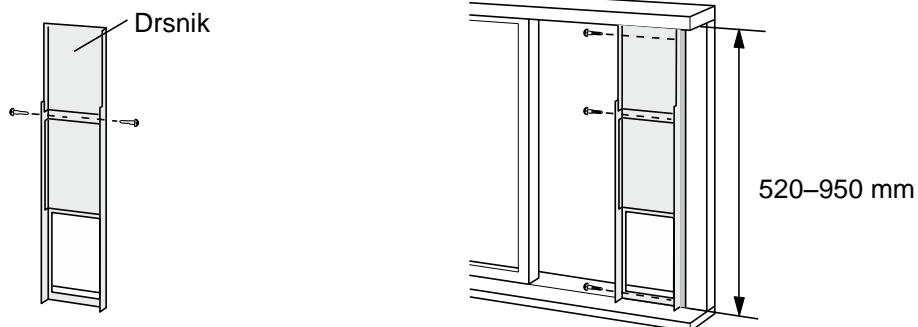
- (1) Odprite drsno okno in namestite okensko letev na okenski okvir.
- (2) Okensko letev pritrdite na okenski okvir z vijaki.



- Notranja višina okna: 520-950 mm (20,5-37,4")

Uporabite okensko letev in drsnik.

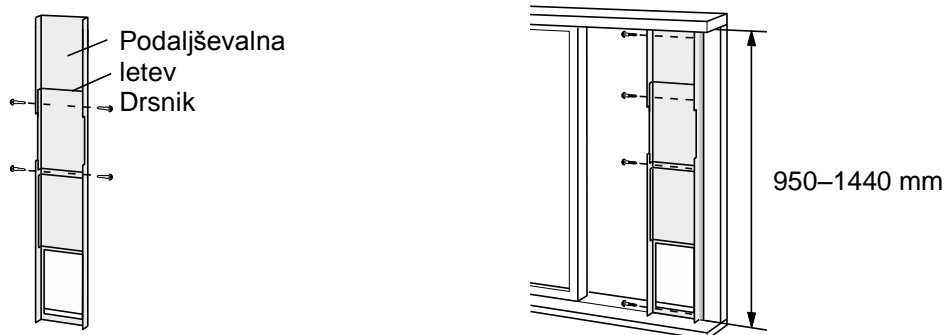
- (1) Odprite drsno okno in namestite okensko letev na okenski okvir.
- (2) Premaknite drsnik tako, da se zapolni vsa višina okenskega okvirja.
- (3) Okensko letev pritrdite na okenski okvir z vijaki.



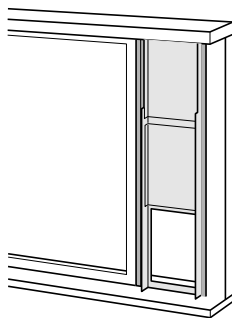
- Notranja višina okna: 950-1.440 mm (37,4-56,7")

Uporabite okensko letev, drsnik in podaljševalno letev.

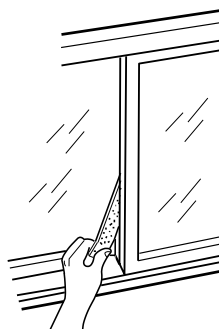
- (1) Odprite drsno okno in namestite okensko letev na okenski okvir.
- (2) Premaknite drsnik in podaljševalno letev tako, da se zapolni vsa višina okenskega okvirja.
- (3) Okensko letev pritrdite na okenski okvir z vijaki.



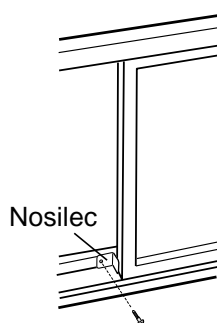
5. Trdno zaprite drsno okno k okenski letvi.



6. Zatesnite špranjo med notranjim in zunanjim oknom s penastim tesnilom A, da preprečite prodiranje zraka in mrčesa v prostor.



7. Držaj okna fiksirajte s pomočjo vijaka (priporočeno).

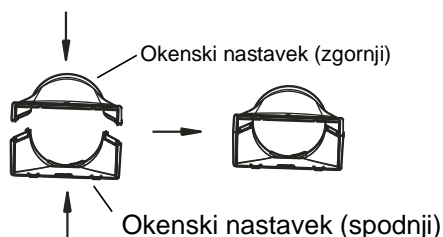


V primeru, da zaradi okenske police ne morete pravilno namestiti ščitnika proti dežju, ali priključek izpušne cevi, podložite okensko letev z ustrezno ploščo.

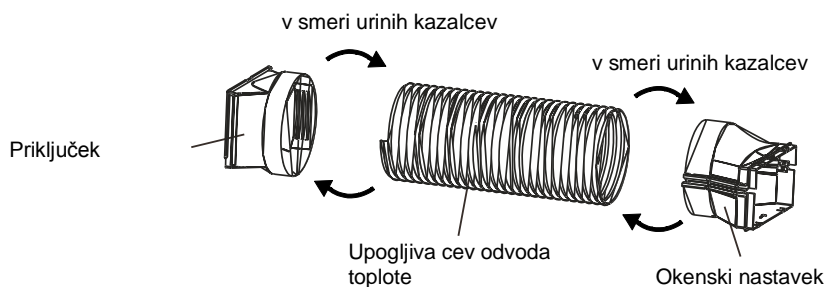
Namestitev in odklop cevi za odvajanje toplote

Namestitev cevi za odvajanje toplote

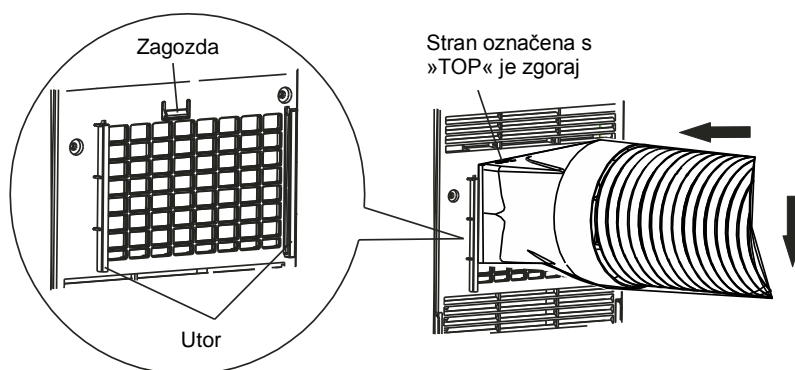
1. Montirajte okenski nastavek – namestite zgornji del nastavka na spodnji del nastavka in stisnite oba dela k sebi, da pravilno zaskočijo.



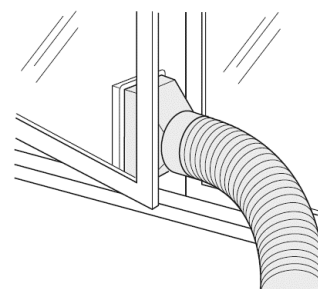
2. Privijte priključek in okenski nastavek po smeri urinih kazalcev na koncu cevi za odvajanje toplote.



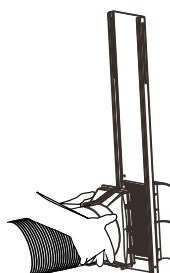
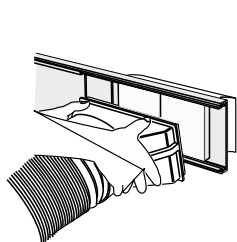
3. Namestite priključek cevi za odvajanje toplote (stran označena s "TOP" je zgoraj), v utore naprave in stisnite skupaj.



4. Izpeljite cev za odvajanje toplote ven.
 - Uporaba brez okenske letve.
 - Okenski nastavek izvalcite ven.



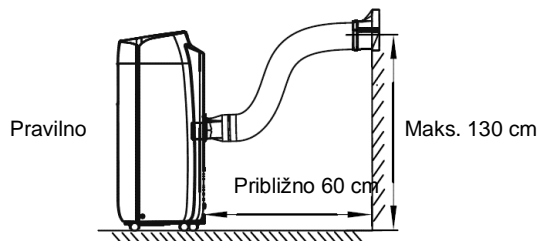
- Z uporabo okenske letve (dodatna oprema)
Premaknite in odprite pokrov zračne cevi na okenski letvi in namestite okenski nastavek.



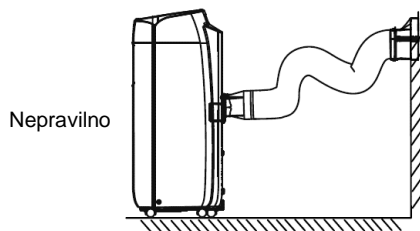
Napotki za namestitev cevi odvajanja toplote

Zaradi boljšega učinka hlajenja mora biti cev za odvajanje toplote čim krajša in poravnana, da bo zagotovljeno dobro odvajanje toplote.

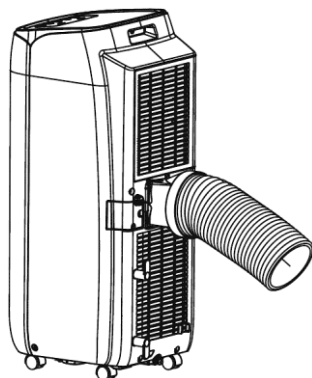
Proizvajalec priporoča namestitev cevi za odvajanje toplote tako, kot je prikazano na sliki.



Uporabnik lahko prilagodi cev za odvajanje toplote in jo uskladi z lokalnimi pogoji. Ni pa je mogoče namestiti tako, kot prikazuje slika spodaj, ker to lahko onemogoči odvajanje zraka.

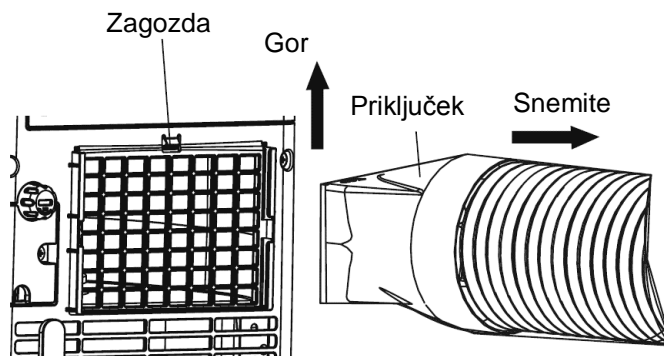


- Dolžina cevi za odvajanje toplote je krajša kot 1 meter. Priporočamo, da uporabite čim krajšo dolžino cevi.
- Cev mora biti nameščena čim bolj ravno. Cevi nikoli ne podaljšujte in ne priključujte na drugo odvodno cev.

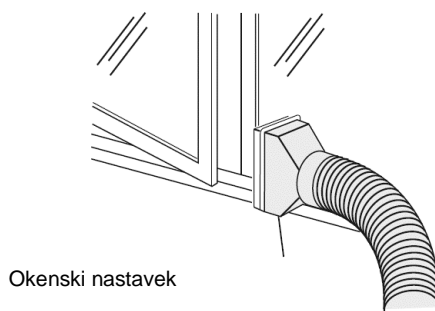


Snemanje cevi za odvajanje toplote

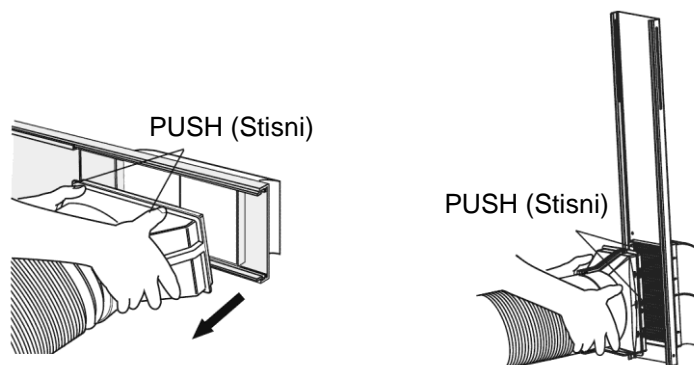
1. Priključek snemite.
Pritisnite zagozdo, dvignite priključek A navzgor in ju vzemite ven.



2. Snemite okenski nastavek.
 - Uporaba brez okenske letve.
Snemite okenski nastavek navzven.



- Pri uporabi okenske letve (dodatna oprema)
Stisnite okenski nastavek na mestih, kjer piše »PUSH« in ga snemite z okenske letve. Pomaknite in zaprite pokrov izpustne zračne cevi na okenski letvi.



Preizkus delovanja

- Priključite el. tok in pritisnite na gumb ON/OFF na daljinskem upravljalniku, da napravo vključite.
- Pritisnite na gumb MODE, nastavite posamezne režime delovanja (Hlajenje, Odstranjevanje vlage, Ventilator) ter preverite, če naprava deluje običajno.
- V kolikor je temperatura okolja nižja kot 16 °C, potem naprava ne more delovati v režimu Hlajenja.

Napotki glede strokovnega servisa in vzdrževanja

Varno rokovanje z vnetljivim hladilnim sredstvom

Strokovne zahteve za montažne delavce in vzdrževalce

- Vsi delavci, ki imajo opravka s klima napravami, morajo imeti veljavni certifikat, ki ga dodeli pooblaščen organizacija in ustrezno izobrazbo za delo s hladilnimi sistemi, ki je priznana v tej stroki. Če bi vzdrževanje ali popravilo opravljali drugi tehniki, jih mora nadzorovati oseba, usposobljena za uporabo vnetljivega hladilnega sredstva.
- Izdelek lahko popravljate le na način, ki ga priporoča proizvajalec klima naprave.

Opombe glede namestitve

- Klima naprave ne smete uporabljati v ogrevanem prostoru (npr. v bližini kamina, plinskega gorilnika, električne kurjave z žarečimi spiralami itd.).
- V cevi za pretakanje hladilne tekočine je prepovedano vrtati luknje ali jih odvreči v ogenj.
- Klima napravo lahko namestite le v prostor, ki ima večjo od minimalne talne površine.
- Minimalna talna površina je navedena na proizvodni etiketi ali v naslednji tabeli.
- Po namestitvi preizkusite, če iz sistema ne izteka hladilno sredstvo.

Tabela a: minimalna površina prostora (m²)

Minimalna površina prostora (m ²)	Polnilo hladilnega sredstva (v kg)	≤ 1,2	1,3	1,4	1,5	1,6	1,7	1,8	1,9	2	2,1	2,2	2,3	2,4	2,5
	Namestitev na tla		/	14,5	16,8	19,3	22	24,8	27,8	31	34,3	37,8	41,5	45,4	49,4
Montaža na zid		/	5,2	6,1	7	7,9	8,9	10	11,2	12,4	13,6	15	16,3	17,8	19,3
Montaža na okno		/	1,6	1,9	2,1	2,4	2,8	3,1	3,4	3,8	4,2	4,6	5	5,5	6
Montaža na strop		/	1,1	1,3	1,4	1,6	1,8	2,1	2,3	2,6	2,8	3,1	3,4	3,7	4

Navodila za vzdrževanje

- Preverite, če je vzdrževalni prostor in talna površina spolnjujejo navedbe na proizvodni etiketi.
 - Napravo lahko uporabljate le v prostorih, ki spolnjujejo zahteve navedene na tipski etiketi.
- Preverite, če je prostor za vzdrževanje dobro prezračen.
 - Medtem, ko delate poskrbite za dobro prezračevanje.
- Preverite, če v prostoru vzdrževanja ni odprt ogenj ali potencialni viri ognja.
 - V prostoru vzdrževanja ne sme biti odprti ogenj; obešena mora biti opozorilna tabla »Kajenje prepovedano«.
- Preverite, če so opozorilni znaki na napravi v brezhibnem stanju.
 - Zamenjajte poškodovane ali zbrisane varnostne oznake z novimi.

Metoda odkrivanja uhajanja hladilnega sredstva.

- Za sisteme s hladilnim sredstvom R32 je uporabna spodaj navedena metoda testiranja.
- Prepričajte se, da detektor uhajanja hladilnega sredstva ni potencialni vir vžiga in da je primeren za testirano hladilno sredstvo. (Kalibrirajte detektor uhajanja v okolju brez hladilnega sredstva). Nastavljena opozorilna koncentracija pri napravi za odkrivanje hladilnega sredstva ne sme preseči 25 % merilnega obsega koncentracije.
- Za odkrivanje uhajanja je pri večini vrst hladilnega sredstva možna uporaba tekočih sredstev. Vendar se za preprečevanje reakcije med freonom in hladilnim sredstvom ter korozijo bakrenih cevi ne smejo uporabljati sredstva, ki vsebujejo freon.
Če obstaja možnost uhajanja hladilnega sredstva, odstranite vse vire z odprtim plamenom ali pogasite ogenj.
- Če je potrebno mesto uhajanja spajkati, odstranite hladilno sredstvo iz naprave ali ga izločite iz mesta uhajanja (s pomočjo zapornega ventila). Pred ali medtem ko spajkate, uporabite za čiščenje sistema stisnjen dušik, ki ne vsebuje kisika (OFN).

Spajkanje

- Če morate med vzdrževanjem rezati ali spajkati cevi hladilnega sistema, postopajte na naslednji način
 - a. Napravo izklopite in izvlecite vtič it vtičnice.
 - b. Odstranite hladilno sredstvo.
 - c. Odstranite zrak.
 - d. Očistite cevi s plinastim dušikom (N₂)
 - e. Razrežite ali spajkajte
 - f. Zmontirajte napravo.
- Hladilno sredstvo mora biti reciklirano v posebnem rezervoarju.
- Prepričajte se, da v bližini izpušne cevi ni odprtega ognja in da je prostor dobro prezračen.

Dolivanje hladilnega sredstva

- Pri polnjenju uporabljajte opremo, ki se izključno uporablja za hladilno sredstvo R32. Zagotovite, da ne pride do mešanja različnih vrst hladilnega sredstva.
- Pri polnjenju hladilnega sredstva mora biti rezervoar v navpičnem položaju.
- Ko dopolnite sredstvo, nalepite nalepko s podatki o hladilnem sredstvu na rezervoar.
- Pazite, da ne nalijete preveč hladilnega sredstva v rezervoar.
- Po polnjenju in pred testiranjem preverite, ali kje ne izteka hladilno sredstvo iz sistema. Tesnost preverite tudi takrat, ko premeščate napravo.

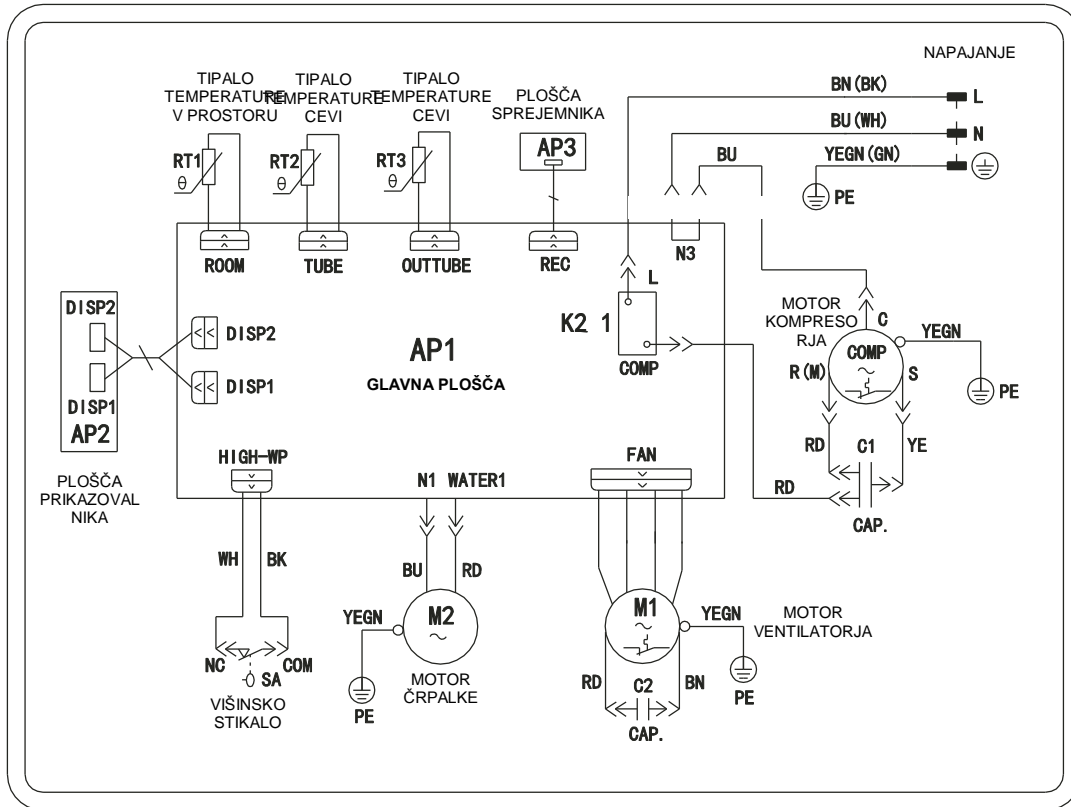
Varnostni napotki za prevoz in skladiščenje

- Preden razkladanjem in preden odprete ovitek preverite uhajanje vnetljivih plinov z detektorjem.
- Na mestu uporabe ne sme biti odprtega ognja. Upoštevajte prepoved kajenja.
- Upoštevajte krajevne predpise in zakone.

Shema priključitve

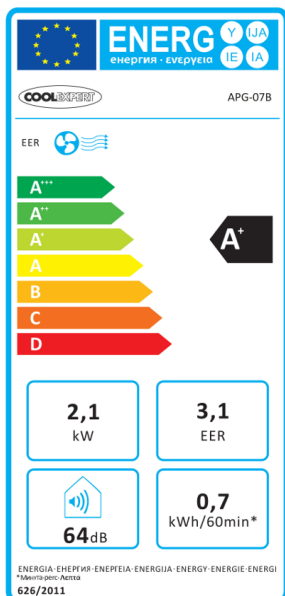
Shema priključitve lahko spreminjamo brez predhodnega opozorila. Upoštevajte shemo dobavljene naprave.

APG-07B



BK	Črna
BN	Rjava
BU	Modra
GN	Zelena
PE	Ozemljitev
RD	Rdeča
WH	Bela
YE	Rumena
YEGN	Rumeno zelena

Energetska izkaznica



Tehnični parametri

Kategorija	Lokalna klimatska naprava		
Model	APG-07B		
Opis	Oznaka	Vrednost	Enota
Nazivna izhodna moč za hlajenje	P_{rated} za hlajenje	2,1	kW
Nazivna izhodna moč za ogrevanje	P_{rated} za ogrevanje	-	kW
Nazivni dovod energije za hlajenje	P_{EER}	0,7	kW
Nazivni dovod energije za ogrevanje	P_{COP}	-	kW
Nazivno razmerje energetske učinkovitosti	EER_{rated}	3,1	-
Nazivni koeficient učinkovitosti	COP_{rated}	-	-
Poraba el. energije v stanju izključenosti termostata	P_{TO}	81	W
Poraba električne energije v stanju pripravljenosti	P_{SB}	0,3	W
Sezonska poraba el. energije na uro za hlajenje	Q_{SD}	0,7	kWh / 60 min.
Sezonska poraba el. energije na uro za ogrevanje	Q_{SD}	-	kWh / 60 min.
Raven zvočne moči (samo notranja)	LWA	62 / 63 / 64	dB(A)
Potencial globalnega segrevanja hladilnega sredstva	GWP	675	ekv. kg CO ₂
Energijski razred	hlajenje / ogrevanje	A+ / -	-
Hladilno sredstvo	tip * / količina	R32 / 0,27	- / kg
Primerna za prostor	soba	9 - 15	m ²
Napajanje	-	~ 220 - 240	V
Frekvenca	-	50	Hz
Nazivni tok	-	3,5	A
Pretok zraka	-	300	m ³ / h
Raven zvočnega tlaka (samo notranja)	Lp	48 / 50 / 52	dB(A)
Fleksibilna cev za odhodni zrak	dolžina / premer	150 / 14,3	cm
Razvlaževanje	-	30,0	lit. / dan
Dimenzije izdelka	(š x v x g)	304 x 805 x 358	mm
Dimenzije izdelka z embalažo	(š x v x g)	365 x 879 x 493	mm
Teža izdelka	-	24,0	kg
Teža izdelka z embalažo	-	29,5	kg
Vsaj ime in naslov proizvajalca ali njegovega pooblaščenega zastopnika	Proizvajalec: SINCLAIR CORPORATION Ltd., 1-4 Argyll St., London, UK		
	Zastopnik: NEPA spol. s r.o., Purkyňova 45, Brno 612 00, ČR		
Kontaktne podatke za dodatne informacije	www.coolexpert-world.com / info@coolexpert-world.com		

* R32 (100% HFC-32)

* GWP: 675; 0.18t CO₂ ekv.

* Vsebuje fluorirane toplogredne pline, ki jih zajema Kjotski protokol.

Uporabljena hladilna tekočina

Informacije v zvezi z uporabljeno hladilno tekočino

- Ta naprava vsebuje fluorove toplogredne pline v okviru Kjotskega protokola. Za vzdrževanje in odstranjevanje mora poskrbeti kvalificirano osebje.
- Tip hladilnega sredstva: R32
- Sestava hladilnega sredstva R32: (100 % HFC-32)
- Količina hladilnega sredstva: glej tipsko etiketo, **hermetično zaprt sistem**.
- Vrednost GWP: 675, 0,18t ekv. CO2
- GWP = Global Warming Potential (globalnega segrevanja ozračja)

Proizvajalec, pooblaščen zastopnik

- Proizvajalec: SINCLAIR CORPORATION Ltd., 1-4 Argyll St., London, UK
- Pooblaščen zastopnik: NEPA spol. s r.o., Purkyňova 45, Brno 612 00, Češka republika
- Naprava je izdelana na Kitajskem (Made in China)

Servis in podpora strankam

Popravila v okviru in izven garancije

- V primeru, da pride do okvare, težav s kakovostjo in drugih dogodkov, izključite napravo, izvlecite vtič in pokličite krajevnega prodajalca oz. pooblaščen servisni center.
- Kontaktna telefonska številka: (0)59 051 160, VitaTerm d.o.o.
- Informacije o izdelkih boste našli na: www.coolexpert-world.com
- Pišite na: info@coolexpert-world.com
- **Telefonska številka za klic v sili: 112**

