

# COOLEXPERT

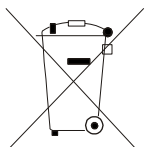
**ACH-09FCI2 | ACH-12FCI2**

---

Stenska klimatska naprava

Navodila za uporabo

Ver.2-04-06-2018



**Pozor:**

Na vašem izdelku je naveden ta simbol. Pravi, da električnih in elektronskih aparatov ne smete odlagati skupaj z gospodinjstvi odpadki, ampak jih je treba vračati ločeno v specializirani zbirni center.

## **A. Informacije o odlaganju za zasebne uporabnike**

### **1. V Evropski uniji**

Opozorilo: Tega aparata ne odlagajte z običajnimi gospodinjstvi odpadki! V skladu z novo direktivo EU, ki določa pravilen način za vrnitev rabljenih električnih in elektronskih opreme, ravnanje z njo in njeno reciklažo, se mora stara električna in elektronska oprema odlagati ločeno.

Po uvedbi direktive v državah članicah EU zasebna gospodinjstva zdaj lahko predajajo svojo rabljeno električno in elektronsko opremo brezplačno v določenih zbirnih centrih\*.

V nekaterih državah\* lahko staro opremo po možnosti predate brezplačno tudi pri vašem specializiranem prodajalcu, če kupite primerljivo novo napravo.

\*) Več podrobnosti boste prejeli od vaše občinske uprave.

Če vaša rabljena električna in elektronska oprema vsebuje baterije ali akumulatorje, bi jih morali najprej odstraniti in odložiti ločeno v skladu z lokalno veljavno uredbo.

S pravilnim odlaganjem boste prispeli k pravilnemu zbiranju rabljenih opreme, ravnanju z njo in njeni uporabi. S strokovnim odlaganjem boste preprečili morebitne negativne posledice za okolje in zdravje.

### **2. V ostalih državah zunaj EU**

Obrnite se prosim na vašo občinsko upravo, pristojno za pravilen postopek pri odlaganju te naprave.

## **B. Informacije o odlaganju za industrijske uporabnike**

### **1. V Evropski uniji**

Če ste ta izdelek uporabljali za komercialne namene in ga zdaj želite zavržiti:

Obrnite se prosim na svojega specializiranega prodajalca, ki vas lahko obvesti o vračanju izdelka. Morda boste morali za zbiranje in reciklažo plačati. Za majhne izdelke (in majhne količine) morda pa ne.

### **2. V ostalih državah zunaj EU**

Glede pravilnega postopka za odlaganje te naprave se obrnite na vašo občinsko upravo.



Te naprave ne smejo upravljati osebe (vključno z otroki) z zmanjšanimi telesnimi, čutnimi ali duševnimi sposobnostmi ali s pomanjkanjem potrebnega znanja in izkušenj, če niso pod nadzorom ali pa niso poučene o upravljanju naprave s strani osebe, ki je odgovorna za njihovo varnost.

Otroke je treba nadzorovati, da so od naprave na varni razdalji.



Zahvaljujemo se vam za izbiro našega izdelka. Da vam uspe pravilno ravnati z njim, skrbno preberite ta navodila in jih dobro shranite.




Prevod originalnih navodil za uporabo

Da bi se izognili poškodbam operaterja ali drugih oseb in materialnim škodam, je treba upoštevati naslednja navodila. Napačna uporaba z ignoriranjem navodil za uporabo lahko povzroči nastanek poškodbe ali nastanek materialnih škod. Resnost navodil je predstavljena na naslednji način označevanja.

 <b>OPOZORILO</b>	Nepravilno izvajanje lahko privede do resne telesne poškodbe ali smrti.
 <b>OPOMBA</b>	Nepravilno izvajanje lahko privede do telesne poškodbe ali povzroči materialno škodo.

V priročniku se tudi uporabljajo naslednji simboli.

	<b>Strogo prepovedano.</b>
	<b>Sledite navedenim navodilom.</b>

 <b>OPOZORILO</b>	
	
<ul style="list-style-type: none"> <li>• Ne uporabljajte podaljškov in nikoli ne uporabljajte električnega razdelilca. Slaba električna povezava, slaba izolacija ali napetost višja od dovoljene, lahko privedejo do nastanka požara.</li> <li>• Izogibajte se za dalj časa neposrednemu hladnemu zraku.</li> <li>• V vstopne in izstopne luknje nikoli ne potiskajte prstov, palic ali drugih predmetov.</li> <li>• Nikoli ne poskušajte sami popravljati klimatske naprave, je premakniti ali prilagoditi. Če je to potrebno, se obrnite na vaš servisni center.</li> <li>• Dovodnega kabla nikoli ne izvlecite s tem, da potegnete vodnike. Kabelski končnik čvrsto primite in ga potegnite iz vtičnice, da preprečite poškodovanje vodnikov kabla.</li> <li>• Nikoli ne uporabljajte klimatske naprave v vlažnem okolju, kot je kopalnica in pralnica.</li> </ul>	<ul style="list-style-type: none"> <li>• Iz končnika odstranite vso umazanijo in ga pravilno vstavite v vtičnico. Umazan končnik lahko povzroči požar ali električni udar.</li> <li>• Pri nastanku kakršne koli abnormalnosti, kot je vonj po gorenju, enoto takoj izklopite in izvlecite napajalni kabel. Obrnite se na vaš servisni center.</li> <li>• Pred začetkom čiščenja enoto vedno izklopite in izvlecite napajalni kabel.</li> <li>• Uporabljajte napajalni kabel za ta namen.</li> <li>• Za montažo enote se obrnite na pooblaščen montažno podjetje.</li> <li>• Za popravila in vzdrževanje se obrnite na pooblaščen servisni center.</li> <li>• Ta naprava ni namenjena za to, da jo uporabljajo osebe (vključno z otroki) z zmanjšanimi fizičnimi, čutnimi ali duševnimi sposobnostmi ali s pomanjkanjem izkušenj ali pa znanja, razen če jo upravljajo nadzorovano ali pa so prejele navodila za uporabo s strani osebe, odgovorne za njihovo varnost.</li> <li>• Bodite previdni, da se otroci ne igrajo z aparatom.</li> </ul>

## OPOMBA

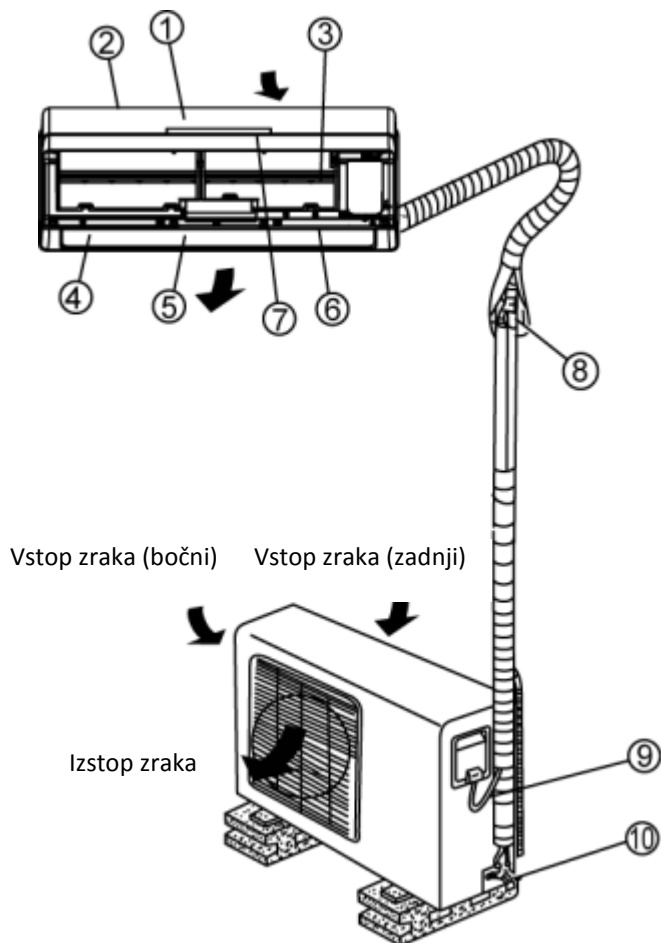


- Nikoli se ne dotikajte kakršnih koli stikal z mokrimi rokami. To bi lahko povzročilo električni udar.
- Nikoli ne uporabljajte enote za druge namene kot tiste, za katere je namenjena. Na enoto nikoli ne postavljajte hrane, instrumentov precizne mehanike, rastlin, živali, barv in podobno.
- Ne izpostavljajte rastlin ali živali neposrednemu pretoku zraka.
- Enote nikoli ne čistite z vodo. Ne uporabljajte vnetljivih čistilnih sredstev, saj bi to lahko povzročilo deformacije ali nastanek požara.
- Nikoli ne postavljajte predmetov, ki gorijo, v bližino enote, kjer bi na njih lahko neposredno vplival izhajajoči zrak.
- Na zunanjo enoto nikoli ne stopajte in ničesar na njo ne postavljajte.
- Nikoli ne uporabljajte nestabilnega ali rjavečega temelja.
- Nikoli ne nameščajte enote na mesta z izstopom vnetljivih plinov. To bi lahko privedlo do kopičenja in kasnejše eksplozije.
- Nikoli ne puščajte klimatske naprave, da deluje predolgo pri odprtih vratih ali oknih, ali pa pri preveliki vlagi.



- Če se bo klimatska enota uporabljala v povezavi z drugimi grelnimi napravami, pazite na redovno prezračevanje, sicer bi lahko prišlo do pomanjkanja kisika.
- Če se enota ne bo dalj časa uporabljala, vedno izvlecite dovodni napajalni kabel. Nakopičen prah bi lahko povzročil požar.
- Med nevihto enoto vedno izklopite in izvlecite napajalni kabel. To bi lahko povzročilo poškodovanje električnih delov.
- Preverite, če je odtočna napeljava pravilno priključena. V nasprotnem primeru lahko pride do puščanja vode.
- Preverite, če lahko voda kondenzata prosto odteka. Če kondenzat ne more pravilno odtekati, to lahko povzroči poškodovanje zaradi učinka vode.
- Klimatska enota mora biti ozemljena v skladu z veljavnimi standardi.
- Za zagotovitev električne varnosti priporočamo, da uporabite na dovodu tokovno zaščito.
- Če pride do poškodovanja mrežnega napajalnega kabla, mora le-ta zamenjati proizvajalec, servisni center proizvajalca ali podobno usposobljena oseba tako, da bi se izognili morebitnemu električnemu udaru.

**Opomba: ta priročnik ne opisuje načina upravljanja s pomočjo daljinskega upravljalnika. Podrobnosti o tem upravljanju boste našli v navodilih za uporabo daljinskega upravljalnika.**



## Nazivi posameznih delov

### Notranja enota

1. Sprednja plošča (na sliki odprta)
2. Vstop zraka
3. Zračni filter
4. Izstop zraka
5. Horizontalna lamela
6. Vertikalna lamela (znotraj)
7. Zaslon






### Zunanja enota

8. Povezovalna cev
9. Spajalni kabel
10. Zaporni ventil

#### Opomba:

Vse slike v tem priročniku so zgolj informativne narave. Sedanja različica notranje enote, ki ste jo kupili, se lahko razlikuje na sprednji plošči in zaslonu. Dejanska oblika bo pa prevladala.

### Kontrolne lučke

-  Kontrolna lučka ION (izbirno)  
Sveti, če je vklopljena funkcija čiščenja zraka (ionizacija zraka).
-  Kontrolna lučka ODTALJEVANJE  
-Defrost  
(Samo pri modelih hlajenje&ogrevanje):  
Sveti pri samodejnem zagonu odtaljevanja ali pri uravnavanju temperature zraka med ogrevanjem.
-  Kontrolna lučka TEMPERATURA
  - Pri delovanju prikazuje nastavitev temperature.
  - Pri nastanku okvare prikazuje kodo okvare.
-  Kontrolna lučka DELOVANJE  
Kontrolna lučka sveti, kadar enota deluje.
-  Kontrolna lučka ČASOVNIK  
Kontrolna lučka sveti, kadar je časovnik aktiven.

## Obratovalne temperature

Temperatura	Način	Hlajenje	Ogrevanje	Razvlaževanje
Sobna temperatura		17°C ~ 32°C	0°C ~ 30°C	10°C ~ 32°C
Zunanja temperatura		-15°C ~ 50°C	-15°C ~ 30°C	- -

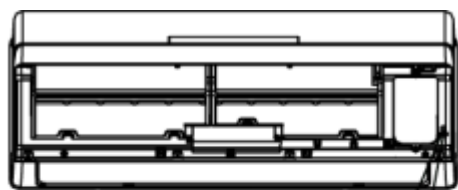
### Opomba:

1. V teh razponih obratovalnih temperatur se lahko doseže optimalna zmogljivost. Če se klimatska naprava uporablja zunaj teh razponov, se lahko aktivirajo nekatere zaščitne funkcije in le-te lahko povzročijo, da bo enota delovala nenormalno.
2. Če klimatska naprava deluje dalj časa v načinu hlajenja pri visoki vlažnosti (nad 80%), lahko iz enote kaplja kondenzirana voda. Nastavite prosim kot vertikalne lamele na maksimalni kot (pravokotno na tla) in nastavite hitrost ventilatorja na visoko hitrost.

**Priporočilo:** če je enota opremljena z električnim dodatnim ogrevanjem in zunanja temperatura okolice je pod 0°C, je zelo priporočljivo, da pustite enoto priključeno v vtičnico, da se zagotovi nemoteno delovanje.

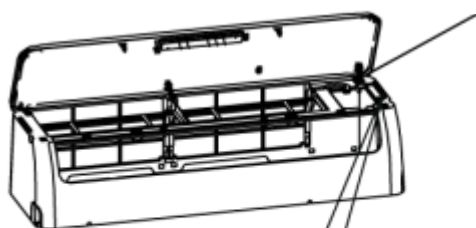
## Ročno delovanje

Enota je opremljena s stikalom za zasilni obratovalni način. Stikalo se nahaja pod sprednjo ploščo. To stikalo se uporablja za ročno delovanje v primeru, če ne dela daljinski upravljalnik ali pa je treba opravljati vzdrževanje.



Ročno stikalo

Podporna palica



Ročno stikalo

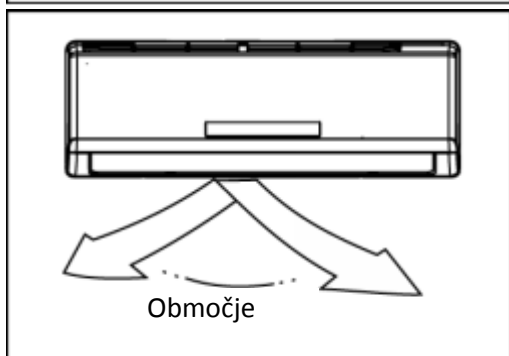
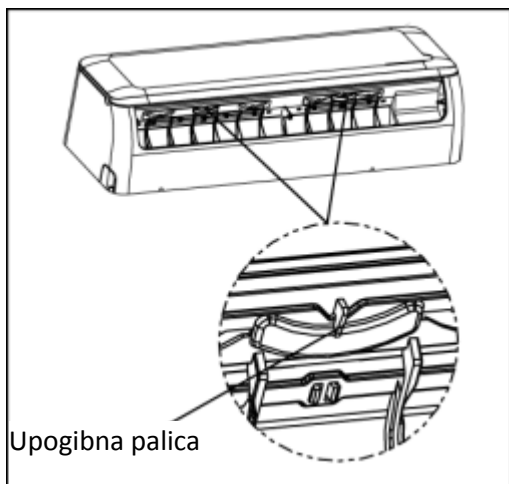
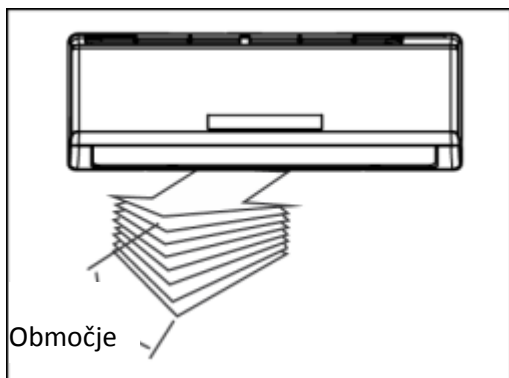
**Opomba:** pred uporabo ročnega stikala mora biti naprava izklopljena. Če enota deluje, pritisnite stikalo tolikokrat, dokler se enota ne izklopi.

1. Odprite in dvignite sprednjo ploščo do višine, kdaj bo zaskočila v fiksnem položaju. Pri nekaterih modelih uporabite podporno palico.
2. Z enim pritiskom na ročno stikalo se izbere prisilni način AUTO. Če v 5 sekundah ponovno pritisnete na stikalo, bo enota prešla v prisilni način HLAJENJE.
3. Zaprite sprednjo ploščo v njen prvotni položaj.

### Opomba:

- To stikalo se uporablja samo za namen testiranja. Raje ga zaradi tega ne uporabljajte.
- Če želite obnoviti delovanje s pomočjo daljinskega upravljalnika, uporabite daljinski upravljalnik direktno.

## Nadzor smeri pretoka zraka



Nastavite pravilno smer pretoka zraka, ker v nasprotnem primeru bo rezultat nelagodje ali neenakomerna temperatura v sobi. Horizontalno lamelo nastavite s pomočjo daljinskega upravljalnika. Vertikalno lamelo nastavite ročno.

### Vertikalni pretok (gor-dol)

To nastavitve izvajajte, če enota deluje. Smer pretoka zraka nastavite s pomočjo daljinskega upravljalnika. Horizontalna lamela se premika v območju 6° ob vsakem pritisku, ali se samodejno prevrača gor in dol. Za več podrobnosti si oglejte navodila za daljinski upravljalnik.

### Horizontalni pretok (levo-desno)

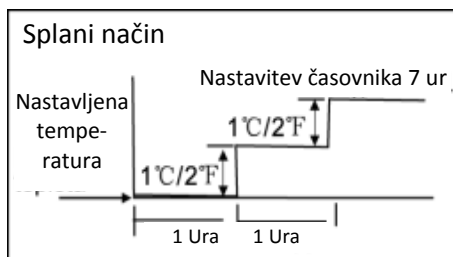
Z ročnim premikanjem upogibne palice nastavite smer pretoka, kot je potrebno.

**POMEMBNO:** ne vtikajte prstov v ploščo ventilatorja na strani sesanja. Visokohitrostni ventilator znotraj bi lahko povzročil poškodbo.

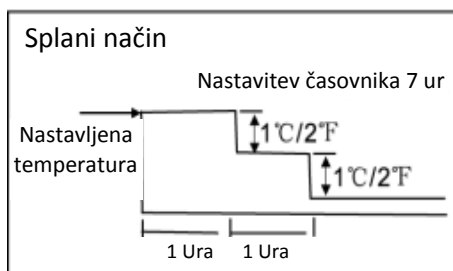
### POZOR

- Ne obratujte enote v načinu hlajenje ali razvlaževanje dalj časa s pretokom zraka navzdol. To bi lahko privedlo do kondenzacije na površini horizontalne lamele in kondenzat bi lahko kapljal navzdol na tla ali na pohištvo.
- Če se naprava vklopi takoj potem, ko je bila izklopljena, se ne bo horizontalna lamela približno 10 sekund premikala.
- Kot odpiranja horizontalne lamele ne bi smel biti premajhen, ker bi to zaradi vpliva zmanjšane pretoka zraka vplivalo na zmogljivost HLAJENJA ali OGREVANJA.
- Ne premikajte horizontalne lamele ročno, ker bi prišlo do izpada sinhronizacije premikanja lamele. Zaustavite delovanje, odklopite za nekaj sekund napajanje, nato pa klimatsko napravo vklopite znova.
- Ne puščajte enote, da deluje z zaprto horizontalno lamelo.

## Kako klimatska naprava dela



Hlajenje



Ogrevanje

### Način AUTO

- Pri izbiri načina AUTO klimatska naprava izbere samodejno funkcijo hlajenje, ogrevanje (samo pri modelih hlajenje&ogrevanje) ali ventilator glede na nastavljeno temperaturo in temperaturo v sobi.
- Klimatska naprava bo samodejno uravnavala sobno temperaturo po nastavljeni temperaturi.
- Če vam delovanje v načinu AUTO ne ustreza, lahko nastavite temperaturo, kot je potrebno.

### Način SLEEP (Splani način)

Če pritisnete na daljinskem upravljalniku medtem, ko teče način hlajenje, ogrevanje (samo pri modelih ogrevanje&hlajenjem) ali AUTO gumba SLEEP, klimatska naprava poveča (pri hlajenju) ali zmanjša (pri ogrevanju) temperature za 1°C vsako uro v prvih 2 urah, nato pa ohranja temperaturo 5 ur in se nato izklopi. Ta način pripomore k varčevanju z energijo in izboljšuje udobje v sobi ponoči.

### Način DRY (Razvlaževanje)

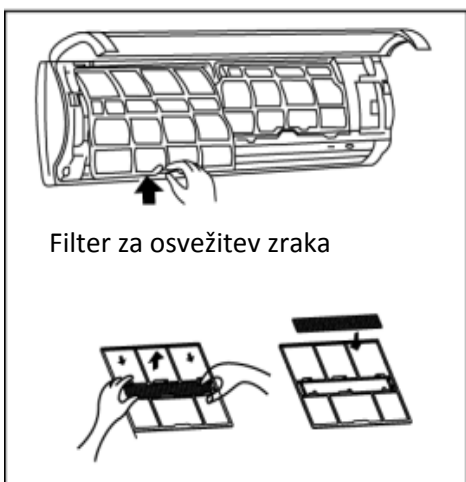
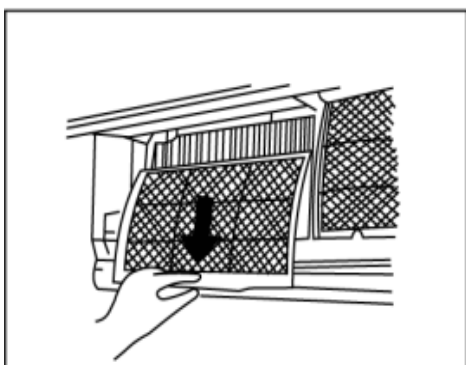
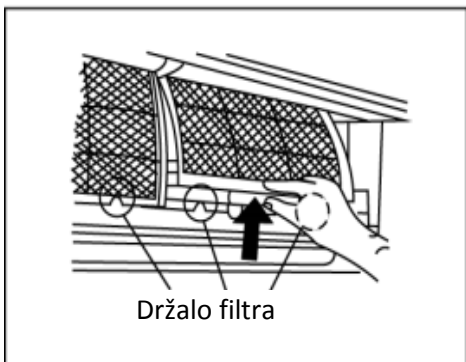
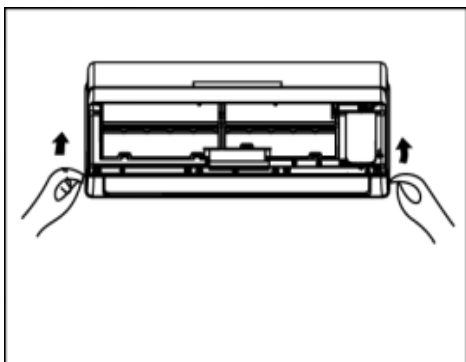
- V načinu razvlaževanja se samodejno uravnava hitrost ventilatorja.
- **Če je v načinu razvlaževanja sobna temperatura nižja od 10°C, se kompresor izklopi in se ponovno vklopi šele pri temperaturi nad 12°C.**

### Optimalno delovanje klimatske naprave

- Da bi dosegli optimalno delovanje, pazite na naslednje:
- Nastavite smer pretoka zraka pravilno tako, da se zrak ne piha neposredno na osebe.
- Nastavite temperaturo na najvišjo udobno vrednost. Ne nastavlajte ekstremnih temperaturnih vrednosti.
- V načinih hlajenje ali ogrevanje zaprite vrata in okna, da se ne zmanjša učinkovitost enote.
- S pomočjo gumba TIMER ON na daljinskem upravljalniku izberite čas, kdaj naj se klimatska naprava vklopi.
- V prostor vstopa in izstopa zraka ne postavljajte nobenih predmetov, saj bi to zmanjšalo učinkovitost enote in ali pa bi enota lahko prenehala delati.
- Zračni filter redno čistite, ker v nasprotnem primeru bo to zmanjšalo učinkovitost enote. Ne puščajte enote, da deluje z zaprto horizontalno lamelo.



## Nega in vzdrževanje



### Preden boste začeli z vzdrževanjem

- Pred čiščenjem izklopite napravo. Za čiščenje uporabite mehko, suho krpo. Ne uporabljajte belil ali abrazivnih čistilnih sredstev.

**OPOMBA: pred čiščenjem notranje enote je treba odklopiti napajanje.**

### ⚠ POZOR

- Če je notranja enota zelo umazana, se lahko uporabi za čiščenje krpa namočena v hladni vodi. Nato pa obrišite enoto s suho krpo.
- Za čiščenje ne uporabljajte krp impregniranih s kemikalijami ali odstranjevalca prahu.
- Za čiščenje ne uporabljajte bencina, razredčila, polirne paste ali podobnih kemikalij. Le-ti bi lahko opraskali ali deformirali plastično površino.
- Za čiščenje sprednje plošče nikoli ne uporabljajte vode toplejše od 40°C, to bi lahko povzročilo deformacijo ali razbarvanje.

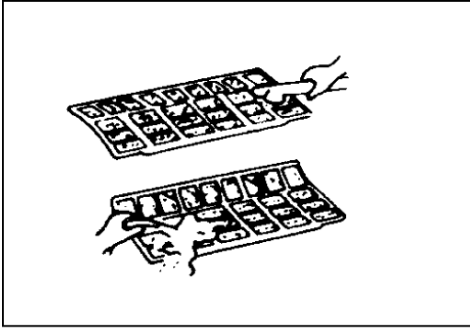
### Čiščenje enote

Enoto brišite samo z mehko suho krpo. Za veliko umazanijo namočite krpo v toplo vodo.

### Čiščenje zračnih filtrov

Zamašen zračni filter zmanjšuje učinkovitost hlajenja enote. Zato pa čistite filter enkrat na vsaka 2 tedna.

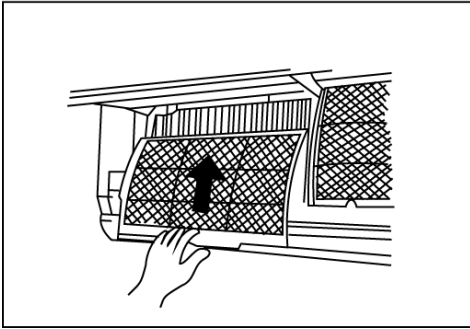
1. Odprite in dvignite sprednjo ploščo do višine, kdaj bo zaskočila v fiksnem položaju. Pri nekaterih modelih uporabite podporno palico.
2. Primite filter na ročaju, rahlo ga dvignite in potegnite iz nosilca, nato pa povlecite navzdol.
3. Potegnite filter iz enote. Filter čistite enkrat na vsaka 2 tedna. Čistite s pomočjo sesalca ali vode in ga nato posušite na hladnem mestu.
4. Potegnite filter za osvežitev zraka iz zadrževalnega okvirja (pri nekaterih modelih).
  - Filter za osvežitev zraka čistite vsaj enkrat na mesec in zamenjajte vsake 4-5 mesece.
  - Filter čistite s pomočjo sesalnika in ga nato posušite na hladnem mestu.



5. Filter za osvežitev zraka nataknete nazaj na svoje mesto.
6. Vstavite zgornjo stran zračnega filtra nazaj v enoto, pazite, da se dobro usede leva in desno stran, filter pa spravite nazaj na svoje mesto.

#### Zamenjava zračnih filtrov

1. Odstranite zračni filter.
2. Odstranite filter za osvežitev zraka.
3. Vgradite nove filtre in pravilno zložite sprednjo ploščo.



#### Priprava za daljšo zaustavitev klimatske naprave

Če ne boste klimatske naprave dalj časa uporabljali, izvedite naslednje korake:

1. Očistite notranjo enoto in filtre.
2. Pustite ventilator, da deluje vsaj pol dneva tako, da se posuši notranji del enote.
3. Izklopite klimatsko napravo in odklopite napajanje.
4. Odstranite bateriji iz daljinskega upravljalnika. Zunanja enota zahteva tudi redno vzdrževanje in čiščenje. Ne poskušajte tega storiti sami. Obrnite se na vašega prodajalca ali pooblaščen servisni center.

#### Kontrola pred začetkom sezone

- Preverite, če ni dovodna napajalna napeljava prekinjena ali odklopljena.
- Očistite notranjo enoto in filtre.
- Preverite, ali so nameščeni zračni filtri.
- Preverite, če niso po času neuporabljanja blokirane luknje za vstop in izstop zraka.

---

#### Pozor

---

- **Ko odstranjujete filtre, se ne dotikajte kovinskih delov enote. Dotik ostrih kovinskih robov bi lahko povzročil poškodbo.**
  - **Za čiščenje notranjosti klimatske naprave ne uporabljajte vode. Voda bi lahko poškodovala izolacijo in posledično povzročila električni udar.**
  - **Pred čiščenjem enote se najprej prepričajte, če je odklopljeno napajanje in izklopljeno varnostno stikalo.**
  - **Zračnih filtrov nikoli ne umivajte z vodo toplejšo od 40°C. Preostalo vodo temeljito iztresite in filter temeljito osušite. Filtra ne izpostavljajte neposredni sončni svetlobi, to bi lahko povzročilo njegovo krčenje.**
-

## **Normalne funkcije klimatske naprave**

Med normalnim delovanjem se lahko pojavijo naslednja stanja.

### **1. Zaščitne funkcije klimatske naprave**

#### **Zaščita kompresorja**

- Kompresorja ni mogoče ponovno zagnati 3-4 minute potem, ko ga izklopite.

#### **Zaščita pred pihanjem mrzlega zraka**

- Enota je zasnovana tako, da v načinu OGREVANJE ne bo prišlo do pihanja mrzlega zraka v situaciji, ko je zunanji toplotni izmenjevalnik v enem od naslednjih treh stanj, nastavljena temperatura pa še vedno ni bila dosežena.
  - A. Če je ogrevanje prav začelo.
  - B. Poteka odtaljevanje.
  - X. Poteka ogrevanje pri nizki temperaturi.
- Med odtaljevanjem se ustavi notranji ali zunanji ventilator (samo modeli hlajenje&ogrevanje).

#### **Odtaljevanje (samo modeli hlajenje&ogrevanje)**

- Na zunanji enoti se lahko med ogrevanjem tvori ivje v situaciji, ko je zunanja temperatura pri visoki vlažnosti zraka nizka in zaradi tega pri klimatski napravi povzroča nizko učinkovitost ogrevanja.
- V tej situaciji ustavi klimatska naprava ogrevanje in samodejno zažene odtaljevanje.
- Čas odtaljevanja lahko traja 4-10 minut, odvisno od zunanje temperature in količine ivja, ki se je na zunanji enoti stvarilo.

### **2. Iz notranje enote izhaja bela megla**

- Ustvarjanje bele megle povzročajo pri hlajenju velike temperaturne razlike med vstopnim in izstopnim zrakom in visoka vlažnost notranjega okolja.
- Bela megla nastaja po ustvarjanju vlažnosti med odtaljevanjem in po naslednjem ponovnem zagonu načina OGREVANJE.

### **3. Hrup, ki izhaja iz klimatske naprave**

- Rahel sikajoč zvok se navadno sliši, če kompresor deluje ali pa takoj po njegovem izklopu. To je zvok hladilnega sredstva, ki teče, ali pa konec pretoka hladilnega sredstva.
- Rahel "škripajoč" zvok se navadno sliši, če kompresor deluje, ali pa takoj po njegovem izklopu. To je zaradi temperaturnega raztezanja in krčenja plastičnih delov potem, ko se v enoti dogajajo spremembe temperature.
- Zvok tudi spremlja vrnitev lamel v prvotni položaj po vklopu enote.

### **4. Iz notranje enote se izpihuje prah**

To je normalno stanje potem, ko se klimatska naprava dalj časa ni uporabljala, ali pa če je vklopljena prvič.

### **5. Iz notranje enote izhaja čuden vonj**

Enota izpihuje vonj, ki ga proizvaja gradbeni material, pohištvo ali dim.

### **6. Enota preide iz načina hlajenje ali ogrevanje v način VENTILATOR (samo modeli hlajenje&ogrevanje)**

Brž ko notranja temperatura doseže temperaturo nastavljeno na klimatski napravi, se kompresor samodejno ustavi, enota pa deluje le v načinu ventilator. Kompresor se

zopet zažene, brž ko se temperatura v načinu hlajenje poveča ali pa v načinu ogrevanje pade pod nastavljeno vrednost.

#### **7. Po izklopu klimatske naprave deluje funkcija zaščite pred nastankom plesni**

Po izklopu enote iz načina HLAJENJE (AUTO HLAJENJE, PRISILNO HLAJENJE) in RAZVLAŽEVANJE deluje enota še približno 7-10 minut z nizko hitrostjo ventilatorja, po izklopu iz načina OGREVANJE bo enota delovala približno 30 sekund z nizko hitrostjo ventilatorja kot zaščita proti nastanku plesni in nato pa se enota samodejno izklopi.

#### **8. Kapljanje kondenzirane vode**

Če klimatska naprava deluje daljši čas v načinu hlajenje pri visoki vlažnosti (nad 80%), se lahko na površini notranje enote tvori kondenzirana voda. Prosimo, da nastavite kot horizontalne lamele na največji izstop zraka in izberete visoko hitrost ventilatorja.

#### **9. Način ogrevanje (samo modeli hlajenje&ogrevanje)**

V načinu ogrevanje odvzema klimatska naprava toploto s pomočjo zunanje enote in oskrbuje s toploto prek notranje enote. Brž ko zunanja temperatura pade, se količina odvzemanje toplote ustrezno zmanjša. Hkrati se pa zaradi večje razlike med zunanjo in notranjo temperaturo poveča toplotna obremenitev naprave. Če klimatska naprava ni sposobna ustvariti prijetnega okolja, priporočamo uporabo dopolnilnih virov toplote.

#### **10. Funkcija samodejni ponovni zagon**

- Ob izpadu napajanja med delovanjem se bo klimatska naprava popolnoma izklopila.
- Pri enotah brez funkcije samodejnega ponovnega zagona po vzpostavitvi napajanja bo utripala kontrolna lučka DELOVANJE na notranji enoti. Če želite obnoviti delovanje, pritisnite na daljinskem upravljalniku gumb ON/OFF. Pri enotah s funkcijo samodejnega ponovnega zagona bo po vzpostavitvi napajanja samodejno začelo delovanje v skladu s parametri, zadržani v spominu.

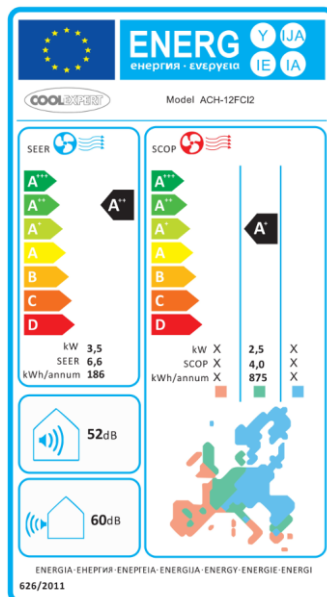
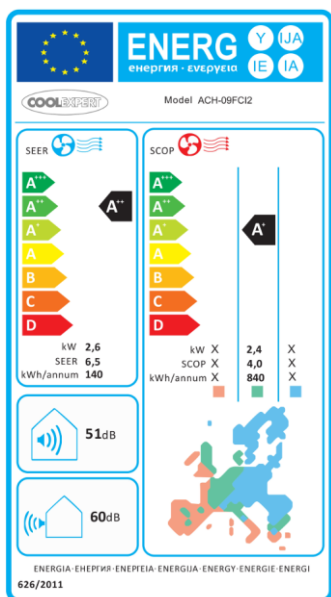
## Odpravljanje okvar

Okvara	Lučka DELOVANJE ali druga lučka še vedno utripa.	Enota se lahko izklopi ali pa lahko nadaljuje v varnem delovanju (odvisno od modela). Počakajte približno 10 minut, okvara lahko izgine sama, če pa ne, odklopite napajanje in nato spet priključite. Če okvara še vedno traja, odklopite napajanje in se obrnite na najbližji servisni center.
	Na zaslonu se prikazuje ena izmed kod okvare: E0, E1, E2, E3..., P0, P1, P2, P3..., ali F0, F1, F2, F3....	
	Pogosto pregori varovalka ali se izklopi varnostno stikalo.	Klimatsko napravo takoj izklopite, odklopite napajanje in se obrnite na najbližji servisni center.
	V klimatsko napravo je prodrli tuji predmet ali voda.	
	Se čuti močan vonj ali se slišijo nenormalni zvoki.	

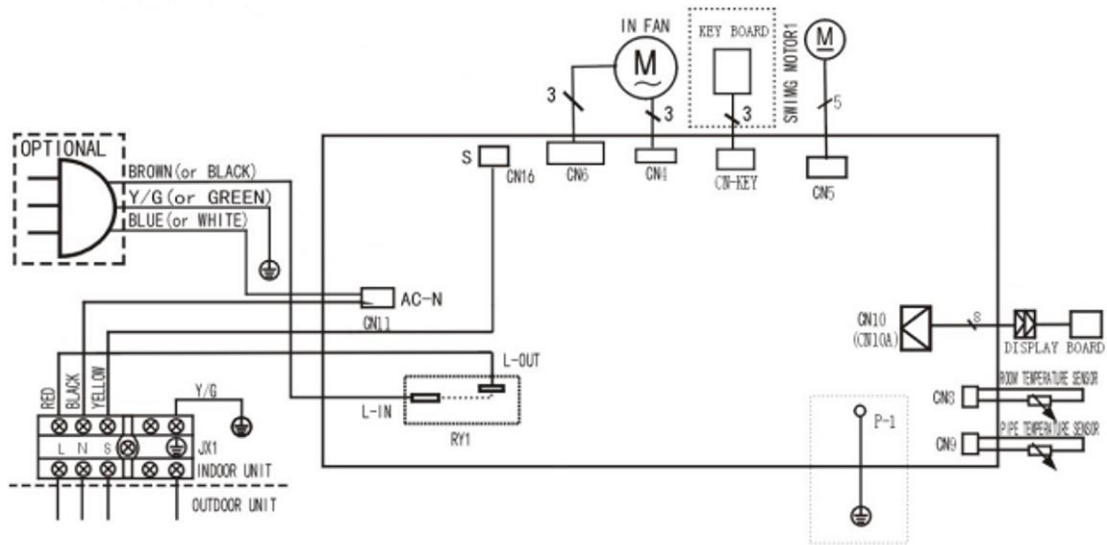
Okvara	Vzrok	Kaj storiti?
Enote ni mogoče zagnati.	Izklopljeno je napajanje.	Počakajte vzpostavitev napajanja.
	Verjetno je bil potegnjjen mrežni napajalni kabel.	Preverite priključitev mrežnega napajalnega kabla.
	Varovalka je pregorela.	Obrnite se na pooblaščen servisni center.
	Je prazna baterija v daljinskem upravljalniku.	Zamenjajte baterijo.
	Napačna nastavitev časovnika.	Počakajte ali prekličite nastavitev časovnika.
Enota dovolj ne hladi ali ne greje (samo modeli hlajenje&ogrevanje), vendar zrak teče iz klimatske naprave.	Nepravilna nastavitev temperature.	Nastavite pravilno temperaturo. Za več podrobnosti si oglejte navodila za uporabo daljinskega upravljalnika.
	Zamašen zračni filter.	Očistite zračni filter.
	So odprta vrata ali okna v sobi.	Zaprte vrata ali okna v sobi.
	Blokiran je vstop ali izstop zraka notranje ali zunanje enote.	Odstranite ovire, ki ga blokirajo, nato pa enoto ponovno zaženite.
	Bila je aktivirana zaščita vklopa kompresorja za 3 minute.	Počakajte trenutek.
Če vam ni uspelo okvare odpraviti, se obrnite na prodajalca ali najbližji servisni center. Predložite natančen opis okvare in oznako modela.		

**Opombe: Ne poskušajte enote popraviti sami.  
Vedno se obrnite na pooblaščen servisni center.**

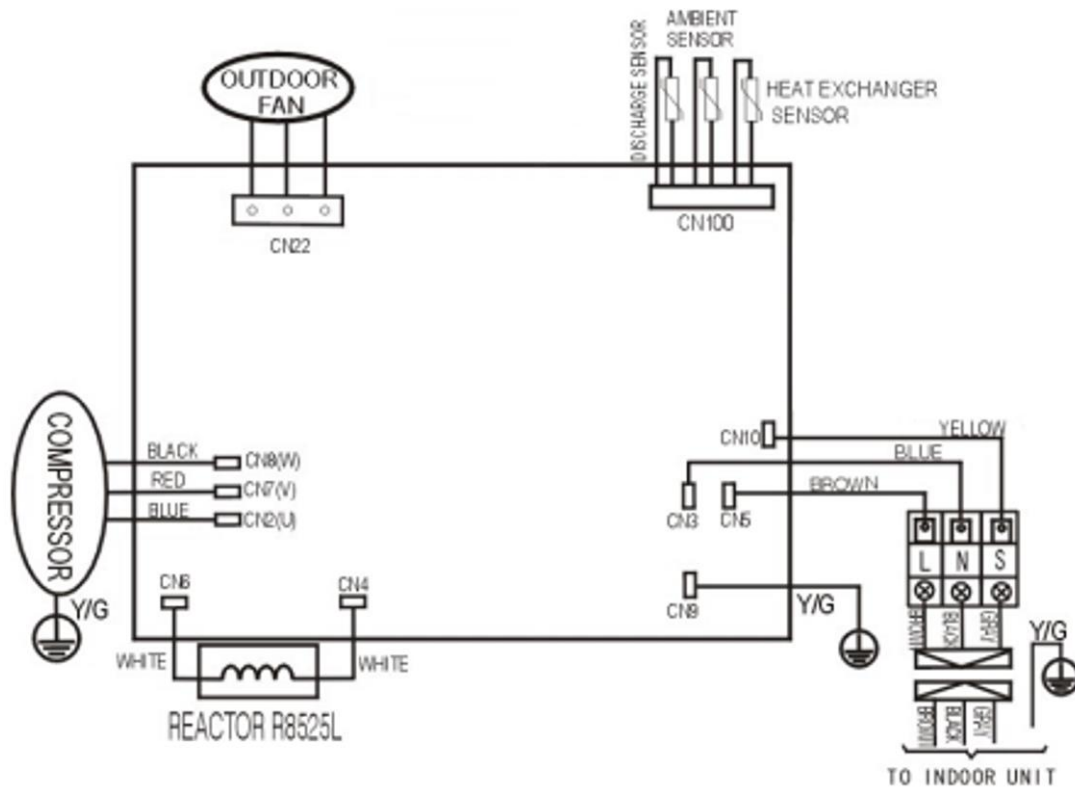
# ENERGETSKA NALEPKA



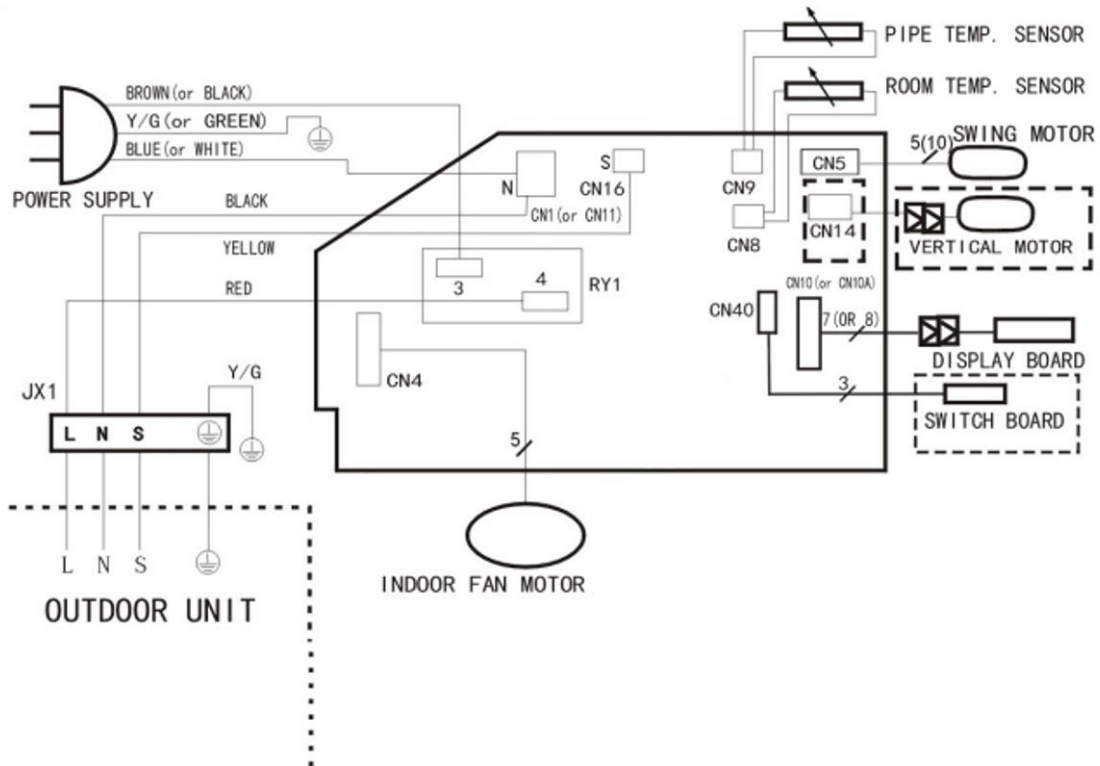
## Vežalna shema ACH-09FCI2 - notranja enota



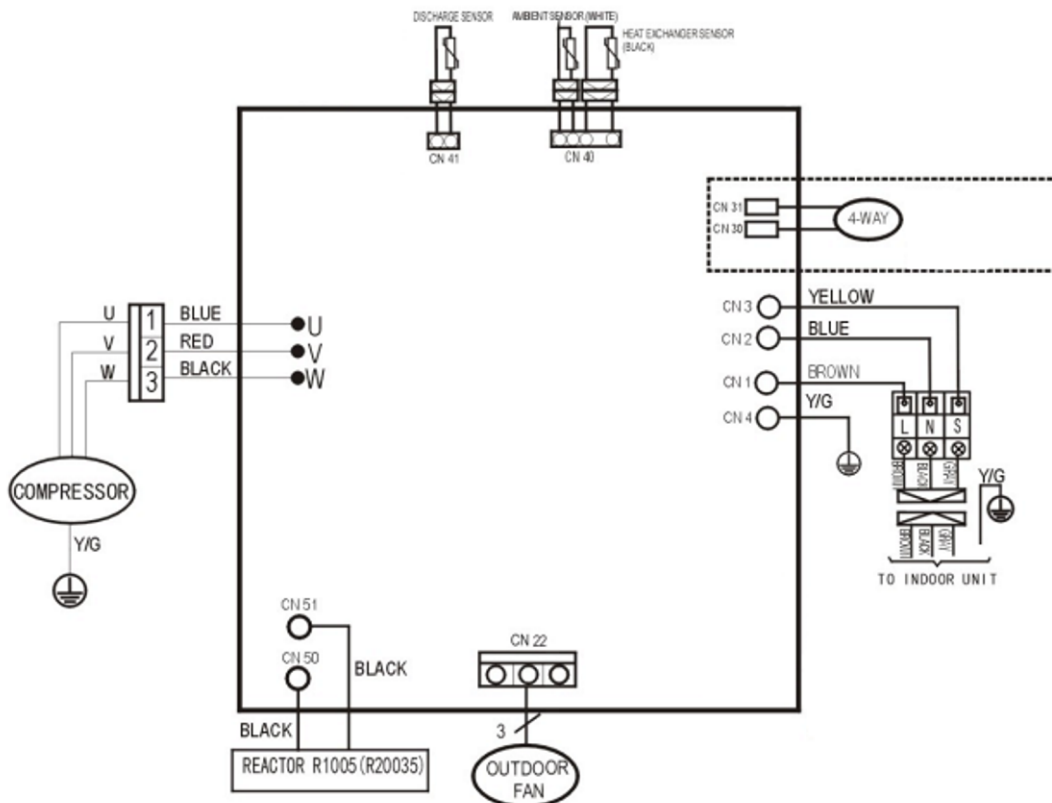
## Vežalna shema ACH-09FCI2 - zunanja enota



## Vežalna shema ACH-12FCI2 - notranja enota



## Vežalna shema ACH-12FCI2 - zunanja enota





## INFORMACIJE V ZVEZI Z UPORABLJENO HLADILNO TEKOČINO

Ta naprava vsebuje fluorirane toplogredne pline, ki jih zajema Kjotski protokol. Za vzdrževanje in odstranjevanje mora poskrbeti kvalificirano osebje.

Tip hladilnega sredstva: R410A

Sestava hladilnega sredstva R410A: (50% HFC-32, 50% HFC-125)

Količina hladilnega sredstva: glej tipsko etiketo

ACH-09FCI2 (Vrednost GWP: 2088, 1.67t CO<sub>2</sub> ekv.)

ACH-12FCI2 (Vrednost GWP: 2088, 1.98t CO<sub>2</sub> ekv.)

GWP = Global Warming Potential (globalnega segrevanja ozračja)

V primeru, da pride do okvare, težav s kakovostjo in drugih dogodkov, izključite napravo, izvlecite vtič in pokličite krajevnega prodajalca oz. pooblaščen servisni center.

**Telefonska številka za klic v sili: 112**

## PROIZVAJALEJ

SINCLAIR CORPORATION Ltd.

1-4 Argyll St.

LONDON

W1F 7LD

United Kingdom

[www.sinclair-world.com](http://www.sinclair-world.com)

Naprava je izdelana na Kitajskem (Made in China).

## ZASTOPNIK I SERVIS

NEPA spol. s r.o.

Purkyňova 45

612 00 Brno

Češka republika

Servis

Kontaktna telefonska številka: (0)59 051 161, VitaTerm d.o.o.

Informacije o izdelkih boste našli na: [www.coolexpert-world.com](http://www.coolexpert-world.com)

Pišite na: [info@coolexpert-world.com](mailto:info@coolexpert-world.com)





## **ACH-09FCI2 | ACH-12FCI2**

---

Stenska klimatska naprava

Navodila za uporabo daljinskega upravljalnika

Ver.1-18-12-2015

## VSEBINA

Tehnični podatki daljinskega upravljalnika .....	1
Funkcije daljinskega upravljalnika.....	1
Funkcije posameznih gumbov .....	1
Simboli na zaslonu.....	3
Upravljanje z daljinskim upravljalnikom.....	4
Opozorilo .....	6

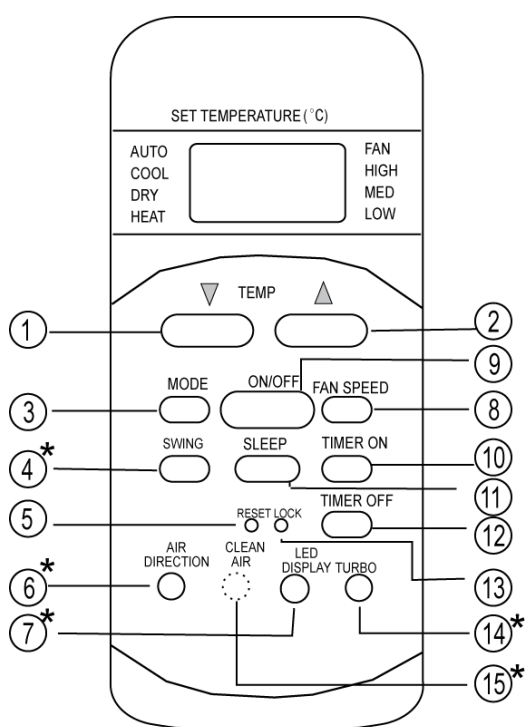
## Tehnični podatki daljinskega upravljalnika

Model	R51M/(C)E, R51M/BG(C)E, RG51M2/(C)E; RG51A/(C)E, RG51M3/(C)E, RG51M3/BG(C)E; RG51M8/(C)E, RG51M9/(C)E, RG51M/BGE-IN
Nazivna napetost	3,0 V (2 x LR03)
Razdalja prenosa	8 m
Območje temperature okolice	-5°C ~ 60°C

## Funkcije daljinskega upravljalnika

1. Način delovanja: AUTO, COOL (Hlajenje) DRY (Razvlaževanje), HEAT (Ogrevanje), FAN (Ventilator)
2. Nastavitev časovnika: 24 ur
3. Nastavitev notranje temperature: 17°C ~ 30°C
4. Polna funkcija zaslona LCD (tekoči kristali)

## Funkcije posameznih gumbov



Opomba:

\* označuje izbirno tipko

14\* in 15\*

Gumba sta na voljo za model RG51M2/(C)E

7\*, 14\* in 15\*

Gumbi so na voljo za modela  
RG51M3/(C)E, RG51M3/BG(C)E

15\*

Gumb ni na voljo za modele  
R51M/(C)E, R51M/BG(C)E, RG51M/BGE-IN

4\*, 6\*, 7\*, 14\*, 15\*

Gumbi so na voljo za model  
RG51M9/(C)E

6\*, 7\*, 14\*, 15\*

Gumbi so na voljo za model  
RG51M8/(C)E

- ① **Gumb TEMP ▼:** S pritiskom na gumb se zmanjša nastavitev notranje temperature.
- ② **Gumb TEMP ▲:** S pritiskom na gumb se poveča nastavitev notranje temperature.
- ③ **Gumb MODE:** Vsakič, ko pritisnete na gumb, se način delovanja spreminja postopoma v smeri puščice:



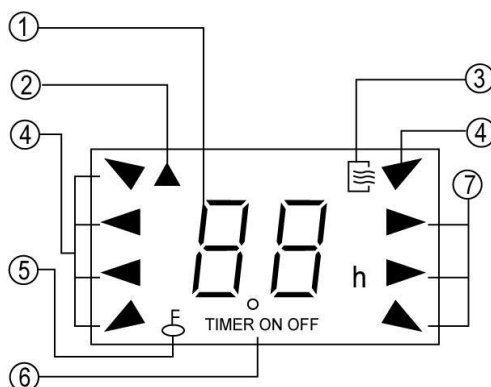
**Opomba:** Če uporabljate model namenjen samo za hlajenje, ne pritisnite gumba HEAT (Ogrevanje). Funkcija ogrevanja pri tem modelu ni podprta.

- ④ **Gumb SWING:** S pritiskom gumba se vklopi funkcija samodejnega naklona horizontalne lamele. Ob ponovnem pritisku se funkcija izklopi.
- ⑤ **Gumb RESET:** Po pritisku tega gumba se prekličejo vse trenutne nastavitve in upravljanje enote se vrne na privzete nastavitve.
- ⑥ **Gumb AIR DIRECTION:** S pritiskom gumba se spremeni kot nastavitve pretoka zraka. Z vsakim pritiskom se kot spremeni za 6°. Brž ko se lamela nakloni v kot, ki bi vplival na učinkovitost hlajenja ali ogrevanja klimatske naprave, spremeni lamela samodejno smer naklona. Ob pritisku gumba se na zaslonu ne kaže noben znak. (Ne velja za enote, ki nimajo te funkcije).
- ⑦ **Gumb LED DISPLAY:** S pritiskom gumba se izklopi digitalni zaslon na klimatski napravi, ob ponovnem pritisku se pa zaslon vklopi. (Ne velja za enote, ki nimajo okenca z LED zaslonom).
- ⑧ **Gumb FAN SPEED:** Uporablja se za izbiro hitrosti ventilatorja v štirih korakih - AUTO, LOW (nizka), MED (srednja) ali HIGH (visoka). Vsakič, ko pritisnete na gumb, se hitrost premakne za eno stopinjo.
- ⑨ **Gumb ON/OFF:** S pritiskom gumba se enota vklopi, ob ponovnem pritisku se pa izklopi.
- ⑩ **Gumb TIMER ON:** S pritiskom gumba se začne nastavitev časovnika za vklop. Z vsakim pritiskom se bo podaljšal čas vklopa za korak 30 minut. Če se na zaslonu prikazuje nastavitev 10, vsak pritisk podaljša čas za 60 minut. Če želite preklicati časovnik, nastavite čas pač na 0.
- ⑪ **Gumb SLEEP:** S pritiskom se preide v spalni način. S ponovnim pritiskom se način prekliče. Ta funkcija se uporablja samo za način COOL (Hlajenje), HEAT (Ogrevanje) in AUTO, funkcija pa zagotavlja zadrževanje stalno prijetne temperature tudi v spanju.
- ⑫ **Gumb TIMER OFF:** S pritiskom na gumb se začne nastavitev časovnika za izklop. Z vsakim pritiskom se podaljša čas izklopa za korak 30 minut. Če se na zaslonu nastavitve prikazuje 10, vsak pritisk podaljša čas za 60 minut. Če želite preklicati časovnik, nastavite čas pač na 0.
- ⑬ **Gumb LOCK:** Če pritisnete gumb LOCK (zaklepanje), se zaklenejo vse nastavitve in daljinski upravljalnik se ne odziva na katero koli drugo funkcijo kot spet na LOCK. S ponovnim pritiskom se funkcija prekliče.
- ⑭ **Gumb TURBO:** S pritiskom gumba se vklaplja/izklaplja funkcija Turbo, ki omogoča, da se doseže želena temperatura v najkrajšem možnem času. V načinu hlajenja bo

enota pihala mrzel zrak pri visoki hitrosti ventilatorja. V načinu ogrevanja (samo pri enotah s funkcijo ogrevanja) bo pa ogrevanje potekalo v najkrajšem možnem času.

- ⑮ **Gumb CLEAN AIR (samo pri nekaterih modelih):** Po pritisku tega gumba se vklopi ionizator ali plazma zbiralec prahu (odvisno od modela) in s tem pomaga iz zraka odstranjevati delce cvetnega prahu in umazanijo.

## Simboli na zaslonu



- ① **Digitalni zaslon:** V tem delu se prikazuje nastavljena temperatura in če pa je vklopljen način TIMER (ČASOVNIK), se tukaj prikliče čas vklopa in izklopa s pomočjo časovnika. V načinu FAN (Ventilator) se ne kaže nič.
- ② **Simbol oddajanja:** Simbol vedno enkrat utripne, kadar daljinski upravljalnik oddaja signal v notranjo enoto.
- ③ **Simbol ON/OFF:** Simbol se prikaže po vklopu enote s pomočjo daljinskega upravljalnika, po izklopu enote pa simbol izgine.
- ④ **Simbol načina delovanja:** Po pritisku gumba MODE se prikliče trenutno izbrani način delovanja - AUTO, COOL (Hlajenje), DRY (Razvlaževanje), HEAT (Ogrevanje, ne pa pri modelih le s hlajenjem) ali FAN (Ventilator).
- ⑤ **Simbol zaklepanja:** Po pritisku gumba LOCK se simbol prikliče. Po ponovnem pritisku gumba simbol LOCK izgine.
- ⑥ **Simbol časovnika:** V tem delu se prikazuje nastavev časovnika. Če je nastavljen časovnik za vklop, se prikliče samo TIMER ON. Če je nastavljen časovnik za izklop, se prikliče samo TIMER OFF. Če sta nastavljeni oba časovnika, se prikliče TIMER ON-OFF, kar pomeni, da je nastavljen čas vklopa in tudi čas izklopa.
- ⑦ **Simbol hitrosti ventilatorja:** Pritisnite gumb FAN SPEED, da izberete želeno hitrost ventilatorja (Auto-Nizka-Srednja-Visoka). Poleg hitrosti Auto se izbrana hitrost prikaže s pomočjo zaslona.

**Opomba:** Vsi simboli, prikazani na sliki zgoraj, so le v informativne namene. Vendar med dejanskim obratovanjem se prikazujejo samo simboli trenutnega delovanja.



## Upravljanje z daljinskim upravljalnikom

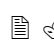

### Namestitev/zamenjava baterij



V daljinskem upravljalniku sta uporabljeni dve celici baterij (LR03X2).



1. Če želite namestiti baterijo, potisnite pokrov predala za baterije na zadnji strani daljinskega upravljalnika in vstavite bateriji upoštevajoč pravilno polarnost (+) in (-), ki je v predalu označena.
2. Za zamenjavo starih baterij z novimi uporabite isti postopek.

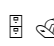

### OPOMBA

  Pri zamenjavi baterij ne uporabljajte že rabljenih baterij ali baterij različnih tipov. Daljinski upravljalnik morda ne bo delal pravilno.

  Če ne boste daljinskega upravljalnika nekaj tednov uporabljali, odstranite bateriji. V nasprotnem primeru bi lahko prišlo do uhajanja in poškodovanja daljinskega upravljalnika.

  Povprečna življenjska doba baterij pri normalni uporabi je približno 6 mesecev.

  Zamenjajte bateriji, v kolikor se po pošiljanju signala ne zasliši iz notranje enote pisk za potrditev ali če simbol oddajanja ne zasveti.

  Baterij ne odlagajte med običajne gospodinske odpadke. Baterije je treba oddati na določenih mestih in potem se odlagajo na ustrezen način.

### Samodejni način

1. S pomočjo gumba MODE izberite način AUTO.
2. Pritisnite gumb TEMP in nastavite zeleno sobno temperaturo. Najbolj prijetna temperatura je pri nastavitvi na 21°C do 28°C.
3. S pritiskom gumba ON/OFF vklopite klimatsko napravo. Kontrolna lučka delovanja na zaslonu notranje enote zasveti. Hitrost ventilatorja se samodejno nastavi, vednar na zaslonu daljinskega upravljalnika se to nikakor ne signalizira.
4. S ponovnim pritiskom gumba ON/OFF se delovanje enote ustavi.

### OPOMBA

1. *V samodejnem načinu enota izbere enega od načinov COOL (Hlajenje), FAN (Ventilator) in HEAT (Ogrevanje) glede na razliko med sobno temperaturo in temperaturo, ki je nastavljena na daljinskem upravljalniku.*
2. *Če vam način AUTO ne ustreza, lahko izberete zeleni način ročno.*

### Način HLAJENJE/OGREVANJE (ne pri modelih samo za hlajenje) in VENTILATOR

1. Če vam način AUTO ne prinaša zelenega udobja, lahko ročno izberete način HLAJENJE, način OGREVANJE ali način VENTILATOR.
2. Pritisnite gumb TEMP in nastavite zeleno sobno temperaturo. Za način hlajenje je najbolj primerna nastavitvev temperature na 21°C ali višjo. Za način ogrevanja je najbolj primerna nastavitvev temperature na 28°C ali nižjo.
3. Pritisnite gumb FAN SPEED, da izberete zeleno hitrost ventilatorja z možnostjo AUTO, HIGH (visoka), MED (srednja) ali LOW (nizka).
4. Pritisnite gumb ON/OFF, kontrolna lučka zasveti in klimatska naprava začne delati po vaši nastavitvi. S ponovnim pritiskom gumba ON/OFF se delovanje enote ustavi.

## OPOMBA

*V načinu ventilatorja ni mogoče nadzorovati temperature. V tem načinu se lahko opravijo le koraki 1, 3 in 4.*

### **Način RAZVLAŽEVANJE**

1. S pomočjo gumba MODE izberite način DRY (Razvlaževanje).
2. Pritisnite gumb TEMP in nastavite želeno sobno temperaturo v območju od 17°C do 30°C.
3. Pritisnite gumb ON/OFF, kontrolna lučka zasveti in klimatska naprava začne delati v načinu razvlaževanja pri nizki hitrosti ventilatorja. S ponovnim pritiskom gumba ON/OFF se delovanje enote ustavi.

## OPOMBA

*Zaradi razlik med nastavljenno temperaturo in dejansko sobno temperaturo enota lahko deluje v načinu razvlaževanja večkrat samodejno brez tega, da teče način hlajenja in ventilator.*

### **Način TIMER (Časovnik)**

S pomočjo gumba TIMER ON se nastavlja čas vklopa enote, s pomočjo gumba TIMER OFF se pa nastavlja čas izklopa.

#### **1. Nastavitev časa vklopa.**

- 1.1 Pritisnete gumb TIMER ON, na zaslonu upravljalnika se prikliče TIMER ON, zadnji nastavljeni čas vklopa in na digitalnem zaslonu simbol "h". Sedaj lahko ponastavite čas nastavljeni za vklop.
- 1.2 Za nastavitev zelenega časa vklopa pritisnite spet gumb TIMER ON.
- 1.3 Po nastavitvi časa vklopa se po 1,5 sekunde pošlje signal v klimatsko napravo. Potem po približno še 2 sekundah izgine simbol "h" in na digitalnem zaslonu se spet prikaže nastavljena temperatura.

#### **2. Nastavitev časa izklopa.**

- 2.1 Pritisnite gumb TIMER OFF, na zaslonu upravljalnika se prikaže TIMER OFF, zadnji nastavljeni čas izklopa in na digitalnem zaslonu simbol "h". Sedaj lahko ponastavite čas nastavljeni za izklop.
- 2.2 Za nastavitev zelenega časa izklopa spet pritisnete gumb TIMER OFF.
- 2.3 Po nastavitvi časa izklopa se po 1,5 sekunde pošlje signal v klimatsko napravo. Potem po približno še 2 sekundah izgine simbol "h" in na digitalnem zaslonu se spet prikaže nastavljena temperatura.

#### **3. Nastavitev časa vklopa in izklopa.**

- 3.1 Pritisnite gumb TIMER ON, na zaslonu upravljalnika se prikaže TIMER ON, zadnji nastavljeni čas vklopa in na digitalnem zaslonu simbol "h". Sedaj lahko ponastavite čas nastavljeni za vklop.
- 3.2 Za nastavitev zelenega časa vklopa pritisnite spet gumb TIMER ON.
- 3.3 Pritisnite gumb TIMER OFF, na zaslonu upravljalnika se prikaže TIMER OFF, zadnji nastavljeni čas izklopa in na digitalnem zaslonu simbol "h". Sedaj lahko ponastavite čas nastavljen za izklop



3.4 Za nastavitve zelenega časa izklopa spet pritisnete gumb TIMER OFF.

3.5 Po nastavitvi časovnika se po 1,5 sekunde pošlje signal v klimatsko napravo. Potem po približno še 2 sekundah izgine simbol "h" in na digitalnem zaslonu se spet prikaže nastavljena temperatura.

### **Sprememba nastavitve časa**

- Če želite spremeniti čas vklopa/izklopa, samo pritisnite gumb časovnika in čas spremenite.
- Če želite preklicati funkcijo časovnika za vklop/izklop, nastavite čas časovnika na 0:00.



### **OPOMBA**

Nastavljeni čas predstavlja relativen čas. To je časovni zamik glede na trenutni čas.

### **Opozorilo**

1. Pazite, da med daljinskim upravljalnikom in sprejemnikom na notranji enoti ni obenih ovir, ker v nasprotnem primeru ne bi klimatska naprava morala delati pravilno.
2. Preprečite, da daljinski upravljalnik pride v stik z nekakšnimi tekočinami.
3. Daljinski upravljalnik zaščitite pred vplivom visokih temperatur in izpostavljenosti sevanju.
4. Sprejemnik signala na notranji enoti zaščitite pred vplivom neposredne sončne svetlobe, ker v nasprotnem primeru ne bi klimatska naprava morala delati pravilno.
5. Daljinski upravljalnik zaščitite pred vplivom elektromagnetnih motenj iz drugih gospodinjskih aparatov.



# COOLEXPERT

**ACH-09FCI2 | ACH-12FCI2**

---

Stenska klimatska naprava

Navodila za montažo

Ver.1-18-12-2015

## KAZALO

### **VARNOSTNA NAVODILA**

Opozorilo .....	3
Opomba .....	3

### **NAVODILA ZA MONTAŽO**

Izbira mesta montaže.....	4
Dodatna oprema .....	5
Vgradnja notranje enote.....	6
Vgradnja zunanje enote .....	8

### **PRIKLJUČITEV CEVI ZA HLADILNO SREDSTVO**

Priključitev cevi za hladilno sredstvo.....	9
---	---

### **ELEKTRIČNE POVEZAVE**



Električne povezave.....	10
--------------------------	----

### **POSKUSNO OBRATOVANJE**


Poskusno obratovanje .....	12
----------------------------	----






#### **POZOR**

- Za popravila ali vzdrževanje te enote se obrnite na pooblaščen servisni center.
- Ta naprava ni namenjena za to, da jo uporabljajo osebe (vključno z otroki) z zmanjšanimi fizičnimi, čutnimi ali duševnimi sposobnostmi ali s pomanjkanjem izkušenj ali pa znanja, razen če jo upravljajo nadzorovano ali pa so prejeli navodila za uporabo s strani osebe, odgovorne za njihovo varnost.
- Pazite na otroke, da se s klimatsko napravo ne igrajo.
- Če je dovodni napajalni kabel poškodovan, naj ga zamenja pooblaščen oseba.
- Pred začetkom montaže pozorno preberite VARNOSTNA NAVODILA.
- Električne povezave lahko izvede samo usposobljena oseba. Za povezavo uporabite pravilno dimenzionirano napeljavo, zavarovano na predpisani način.
- Nepravilna montaža zaradi neupoštevanja navodil lahko privede do telesnih poškodb ali materialne škode. Resnost navodil je predstavljena na naslednji način označevanja.

 <b>OPOZORILO</b>	Nepravilno izvajanje lahko privede do resnih telesnih poškodb ali smrti.
 <b>OPOMBA</b>	Nepravilno izvajanje lahko privede do telesne poškodbe ali povzroči materialno škodo.

**Naslednji simbol označuje navodila, ki jih je treba upoštevati:**

	Označevanje dejavnosti, katere izvajanje je PREPOVEDANO.
---	--

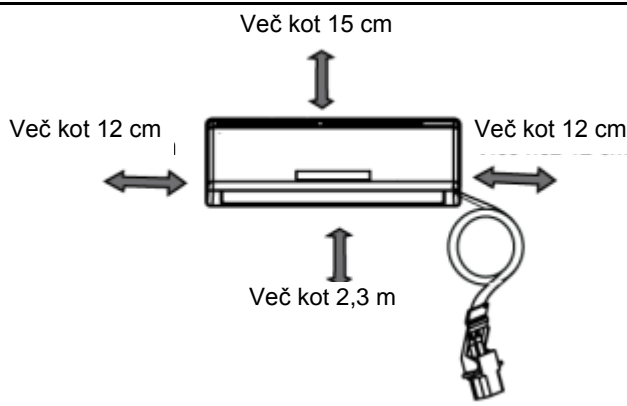
 <b>OPOZORILO</b>	
1) Če montažo izvede sam uporabnik napačno, to lahko privede do uhajanja hladilnega sredstva ali vode, klimatska naprava pa ne bo delovala pravilno. To ustvarja nevarnost električnega udara in nevarnost nastanka požara. S povezovalno cevjo ravnajte vedno skrajno previdno. Povezovalno cev upogibajte počasi in previdno ter je nikoli ne upogibajte pod pravim kotom 90° ali več. Povezovalne cevi ni mogoče skrajšati ali podaljšati.	
2) Montažo je treba izvesti natančno v skladu z navodili za montažo. Napačna montaža lahko povzroči puščanje vode in nastanek nevarnosti električnega udara ali požara.	
3) Za montažo uporabite dostavljeno dodatno opremo in določene dele, sicer bi to lahko povzročilo pad enote, lahko bi to povzročilo puščanje vode in nastanek nevarnosti električnega udara ali požara.	
4) Namestite enoto na stabilno in čvrsto mesto, ki je sposobno zdržati njeno težo. Če mesto ni dovolj čvrsto ali če se ni montaža izvedla pravilno, enota lahko pade in povzroči poškodbo.	
5) Za električne povezave upoštevajte veljavne standarde, predpise in navodila za montažo. Za enoto je treba zagotoviti poseben dovod, ki bo služil samo za njo. Če dovod ni dovolj dimenzioniran ali pa se je izvedel napačno, obstaja nevarnost električnega udara ali požara.	
6) Uporabite pravilno dimenzionirano napajalno napeljavo, ki je pravilno in varno priključena tako, da na vrstno sponko ne deluje nobena zunanja moč. Slaba povezava lahko povzroči segrevanje ali nastanek požara.	
7) Dovodna napeljava mora biti vodena tako, da je mogoče pravilno pritrditi pokrov na nadzorno ploščo. Če pokrov ni pravilno pritrjen, lahko prihaja do segrevanja vrstne sponke in nastanka požara ali električnega udara.	
8) Pri priključitvi cevi pazite, da v napeljavo ne pride zrak, temveč le določeno hladilno sredstvo. V nasprotnem primeru lahko enota ima nižjo učinkovitost, lahko v njej nastaja visok pritisk in se lahko zgodi eksplozija in poškodba.	
9) Ne spreminjajte dolžine napajalnega kabla, ne uporabljajte podaljškov in ne uporabljajte vtičnice tudi za druge naprave. V nasprotnem primeru lahko nastane nevarnost požara ali električnega udara.	
 <b>OPOMBA</b>	
1) Enota mora biti pravilno ozemljena in dovod mora biti opremljen s tokovno zaščito. V primeru slabe ozemljitve obstaja nevarnost električnega udara.	
2) Ne nameščajte naprave na mesta z mogočim uhajanjem vnetljivih plinov. Uhajanje plina in njegovo kopičenje okoli enote lahko povzroči požar.	
3) Namestite odvodno cev kondenzata v skladu z navodili za montažo. Če odvod ni pravilno izveden, lahko pušča voda v sobo in poškoduje pohištvo.	

## NAVODILA ZA MONTAŽO

### Izbira mesta montaže

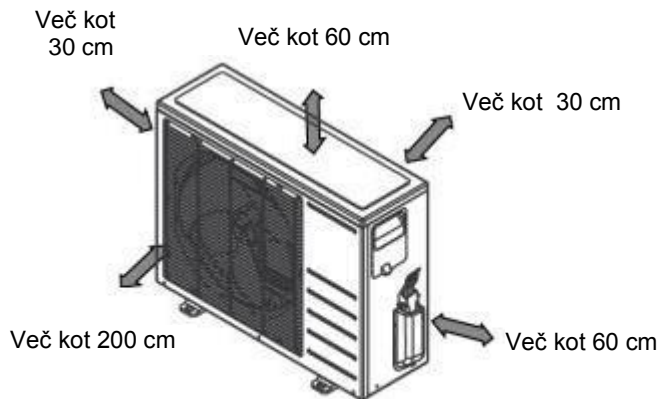
#### **Notranja enota**

- Ne izpostavljajte enote toploti ali pari.
- Izberite mesto brez ovir pred enoto in okoli nje.
- Prepričajte se, da je mogoče navadno voditi odvod kondenzata.
- Ne nameščajte enote v bližini vrat.
- Prepričajte se, da je okoli enote na levi in desni prostor vsaj 12 cm.
- Preverite, če v steni ni napeljave ali cevovoda, ki bi se lahko poškodoval.
- Vgradite notranjo enoto na steno v višini vsaj 2,3 m nad tlemi.
- **Namestite notranjo enoto tako da, proti stropu ostane vsaj 15 cm prostora.**
- Enota ne bi smela biti izpostavljena neposredni sončni svetlobi. Žarki sonca bi lahko povzročili bledenje ali razbarvanje plastičnih delov. V nasprotnem primeru je treba uporabiti nek način zasenčitve.



#### **Zunanja enota**

- Če se okoli zunanje enote nahaja pokrov, ki jo ščiti pred soncem ali dežjem, pazite, da ni omejeno izsevanje toplote iz izmenjevalnika.
- Prepričajte se, da je okoli enote na levi in zadaj prostor vsaj 30 cm. Pred enoto mora ostati prostor najmanj 200 cm in na strani povezave desno mora ostati prost prostor vsaj 60 cm.
- V prostor vstopa in izstopa zraka ne spuščajte nobenih živali in ne postavljajte nobenih rastlin.
- Izberite mesto, ki lahko zdrži težo enote in kjer hrup in vibracije ne bodo povzročali motenj.
- Izberite tudi mesto, kjer ne bosta vroč zrak in hrup motila sosedov.



#### **Montaža na streho ali zunanjo steno stavbe**

- Pri montaži enote na streho stavbe mora biti enota pravilno v vodoravnem položaju.
- Pazite, da sta konstrukcija strehe in način sidranja pravilno izvedena.
- Pri montaži na streho upoštevajte lokalne predpise in pravilnike za takšno montažo.
- Ko je enota nameščena na strehi ali na zunanji steni stavbe, lahko nastaja čezmeren hrup in vibracije. Poleg tega ne pozabite, da so lahko v primeru namestitve na strehi ali zunanji steni stavbe na enoti slabo izvedljiva servisna dela.

#### **Orodja, potrebna za montažo**

Vodna tehničnica

Izvičaj

Električni vrtalnik, glava za vrtanje luknje Ø90

Momentni ključ (odvisno od modela enote)

Francoski ključ

Vijak z notranjim šestrobnikom (4 mm)

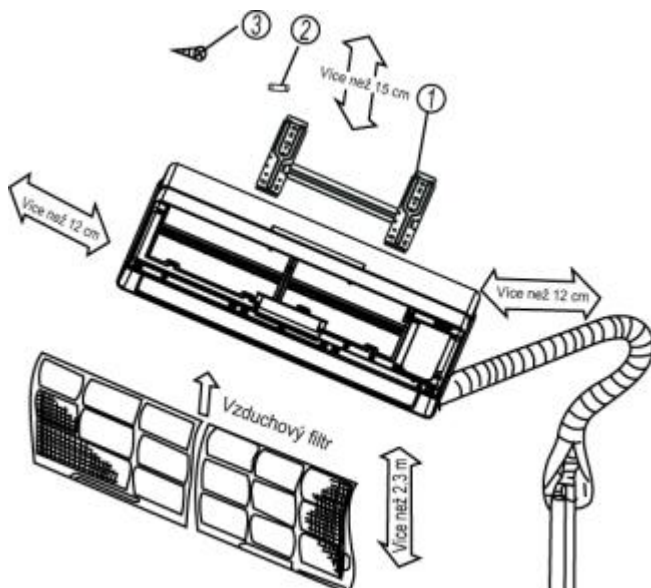
Lestve

+ dodatna oprema klimatske naprave in navodila za uporabo

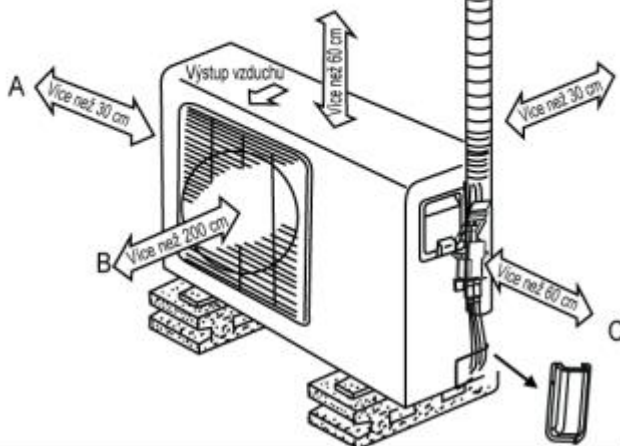
## Dodatna oprema

Postavka	Naziv dodatne opreme	Količina
1	Polagalna plošča	1
2	Vložek	5-8 (odvisno od modela)
3	Samorezni vijak	5-8 (odvisno od modela)
4	Tesnilo	1
5	Prirobница odtoka	1
6	Daljinski upravljalnik	1
7	Samorezni vijak (izbirno)	2
8	Nosilec daljinskega upravljalnika (izbirno)	1
9	Filter za osvežitev zraka (na zračnem filtru)	1

**Opomba:** Dodatne ali sestavne dele, ki niso navedeni zgoraj, morate kupiti.



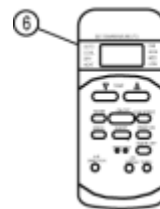
Více než xx cm	<b>Več kot xy cm</b>
Vzduchový filtr	<b>Zračni filter</b>
Výstup vzduchu	<b>Izstop zraka</b>



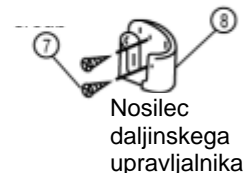
### POZOR

- Prepričajte se, da je okoli notranje enote na levi in desni prostor vsaj 12 cm. Namestite notranjo enoto tako, da proti stropu ostane vsaj 15 cm prostora.
- Preverite, če v steni ni napeljave ali cevovoda, ki bi se lahko poškodoval.
- Vgradite notranjo enoto na steno v višini vsaj 2,3 m nad tlemi.
- Vsaj dve izmed smeri A, B in C naj bi bili prosti brez ovir.

Daljinski upravljalnik



Samorezni vijak



Nosilec daljinskega upravljalnika

- Te slike so zgolj informativne narave.

## Vgradnja notranje enote

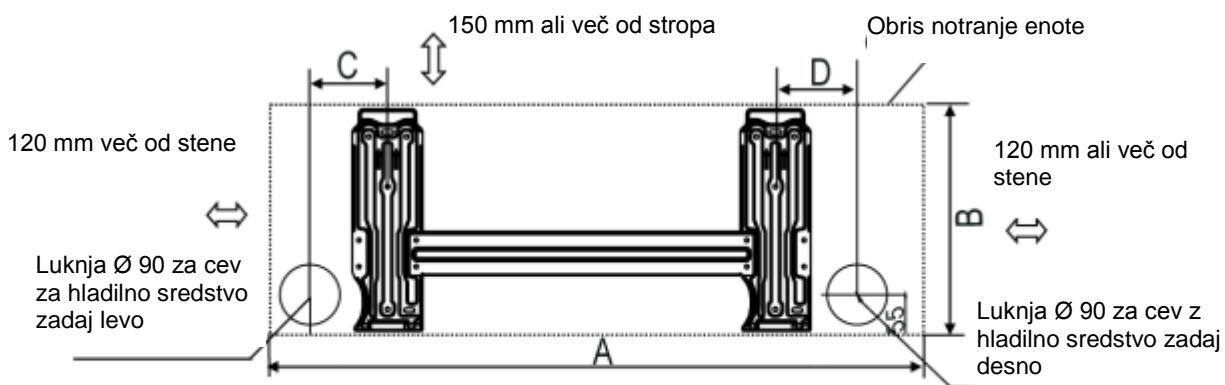
### Montaža polagalne plošče

1. Namestite polagalno ploščo vodoravno na fiksni del stene tako, da je okrog plošče dovolj prostega prostora.
2. Če je stena izdelana iz opek, betona in podobno, izvrtajte 5 ali 8 lukenj premera 5 mm. Za pritrditev potisnite v luknje vložke.
3. Polagalno ploščo pritrdite s pomočjo 5 ali 8 vijakov.



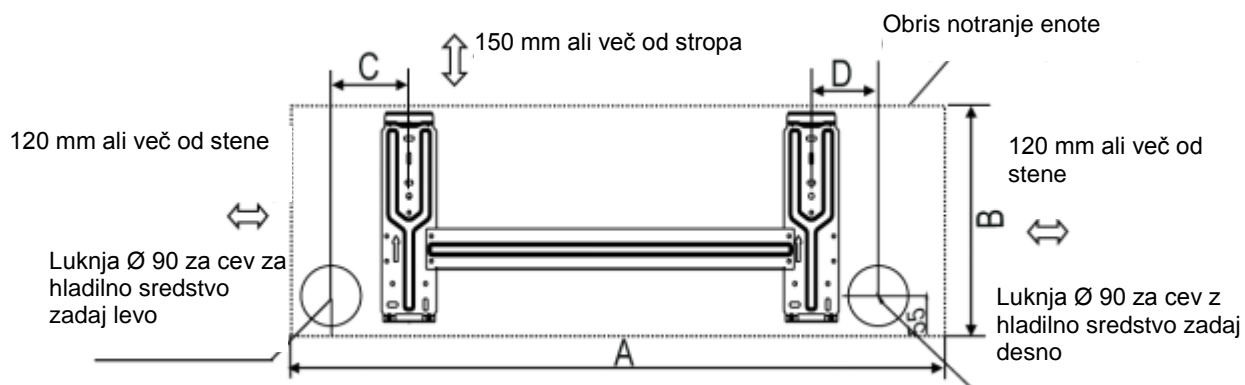
### Opomba:

Luknje za polagalno ploščo in njeno pritrditev izvedite glede na vrsto stene, na katero se namešča, in glede na pritrdilne točke na polagalni plošči.



Model A: (A:715, B:250, C:85, D:88)

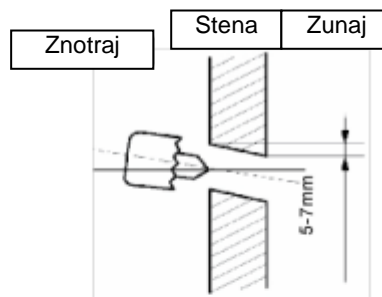
Model B: (A:800, B:275, C:100, D:95)



Model C: (A:940, B:275, C:110, D:100)

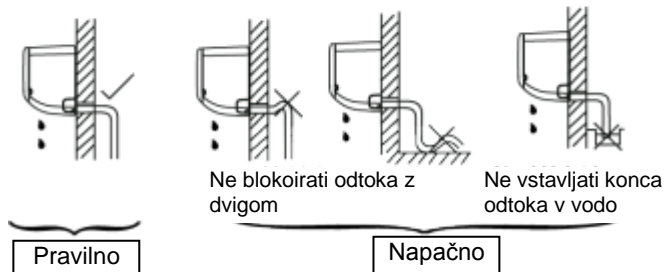
### Izvrtnje luknje v steno

1. Po prikazanih dimenzijah na prejšnji strani določite mesto za izvrtnje luknje. Izvrtajte luknjo premera  $\Phi 90$  z naklonom navzven iz sobe.
2. Če luknja vodi čez kovinsko rešetko, kovinsko ploščo in podobno, vedno vstavite v luknjo gumijasto obrobo.



### Vgradnja odtoka kondenzata

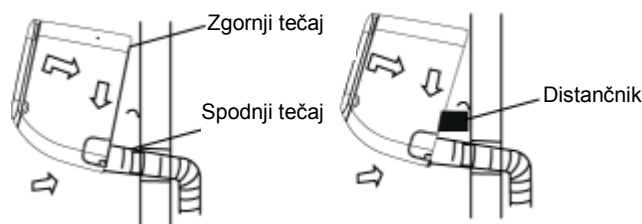
1. Povlecite odtočno cev kondenzata skozi luknjo v steni in se izognite napačnim izvedbam, kot je prikazano na risbi desno.
2. Pri povezovanju s podaljševalno cevjo natakните čez delove povezave kos cevi tako, da se ne splošči odtočna cev.



### Pritrditev notranje enote

**Opomba: Ženski konektor cevi za hladilno sredstvo vodite skozi luknjo desno ali levo zadaj.**

1. Povlecite cev z ženskim konektorjem skozi luknjo v steni.
2. Obesite zgornjo čeljust na hrbtni strani notranje enote v zgornji tečaj na polagalni plošči in napravo pomaknite levo in desno, pa se prepričajte, da je pravilno obešena.
3. Cev z ženskim konektorjem se lahko enostavno povleče čez po odkritju enote s pomočjo distančnika med notranjo enoto in steno. Nato pa distančnik odstranite.
4. Zložite spodnji del enote nazaj proti steni in premaknite enoto levo in desno, pa se prepričajte, da je pravilno obešena.



### Cevi in njihovo ovijanje

Povezovalne cevi, spjalni kabel in cev za odvod kondenzata v mestu prehoda skozi steno za vsak primer ovijte z zaščitnim trakom za preprečitev poškodovanja.

- Kondenzat z zadnje strani enote se zbira v prostoru za zbiranje kondenzata in se odvaja ven iz enote. Zato pa v prostor za zbiranje kondenzata ničesar ne vstavljajte.





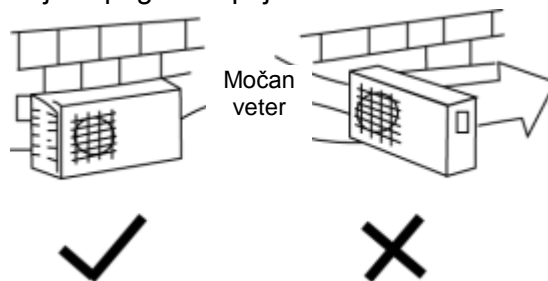
## POZOR

- Pazite, da se prepreči izključitev cevi za hladilno sredstvo z zadnje strani enote.
- Pazite, da ne pride do preščipanja cevi za odvod kondenzata.
- Izvedite toplotno izolacijo cevi.
- Pazite, da je cev za odvod kondenzata nameščena na najnižjem mestu svežnja. Pri njeni namestitvi zgoraj bi lahko prišlo do izlivanja iz posode za zbiranje znotraj enote.
- Nikoli ne izvajajte prečkanja ali ovijanja spajalnega kabla z drugimi komponentami.
- Vedno imejte odtočno cev usmerjeno navzdol tako, da bi zagotovili nemoten odtok kondenzata.

## Vgradnja zunanje enote

### **Opozorilo za vgradnjo zunanje enote**

- Izberite mesto, ki lahko zdrži težo enote in bo prispevalo k blaženju hrupa in vibracij.
- Določite smer izstopa zraka tako, da izstop zraka ni nikakor blokiran.
- Če je mesto montaže izpostavljeno vplivom močnega vetra, kot je na primer na morski obali, pazite, da ventilator lahko deluje pravilno - namestite enoto vzdolž stene ali pa uporabite neke ograje.
- Vplivom vetrov se izogibajte predvsem na področjih s pogostim pojavom vetrov.
- Pri vgradnji s pomočjo namestitvenega okvirja pazite, da okvir izpolnjuje potrebne dimenzijske zahteve. Nosilna stena bi morala biti iz opek, betona ali podobno trdega materiala ali pa se stena mora na ustrezen način okrepiti. Povezava med okvirjem in steno in okvirjem in enoto mora biti čvrsta, stabilna in zanesljiva.
- Pazite, da zraka, ki izstopa, ne preprečuje nobena ovira.

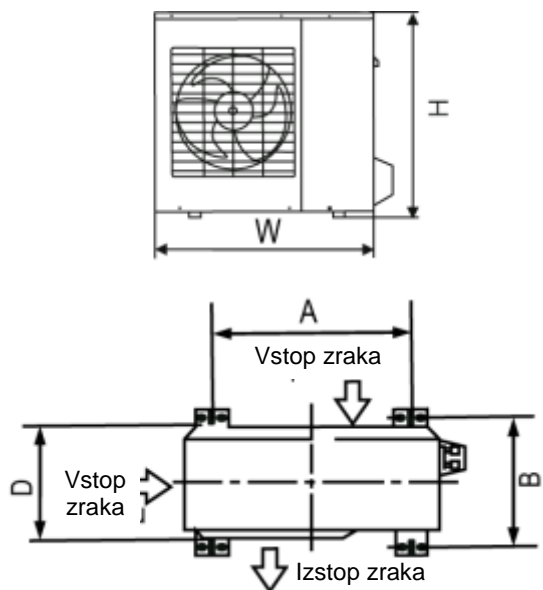


### **Vgradnja zunanje enote**

Zasidrajte enoto na beton ali na trdo podlago s pomočjo vijakov in matic dimenzije  $\Phi 10$  ali  $\Phi 8$ .

**Opomba:** Enota, ki ste jo kupili, je lahko ena od naslednjih. Razmike za sidranje navaja naslednja tabela.

Zunanje dimenzije v mm (š x v x d)	Razmiki za sidranje (mm)	
	A	B
700x540x240	458	250
685x 430x260	460	276
780x540x250	549	276
760x590x285	530	290
845x700x320	560	335
775x545x310	600	320
670x540x265	481	276

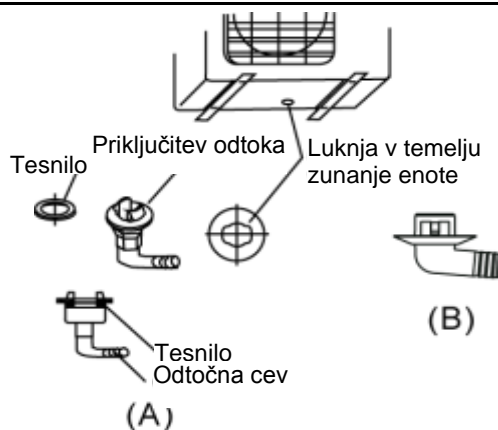


## PRIKLJUČITEV CEVI ZA HLADILNO SREDSTVO

### Vgradnja odtoka kondenzata

**Opomba:** Izvedba priključitve odtoka se lahko za različne zunanje enote dokaj razlikuje.

Najprej natakните na odtočni priključek tesnilo, nato pa potisnite priključek v luknjo v temelju zunanje enote in z zavrtanjem za 90° boste priključek, kot je prikazano (A), varno zavarovali. Pri izvedbi, kot je prikazano na sliki (B), je dovolj, da priključek potisnete nazaj v luknjo v temelju, dokler ne zaskoči. S priključkom pa povežite odtočno cev (ni sestavni del dobave) tako, da se zagotovi pravilno odvajanje kondenzata iz enote v načinu ogrevanja.

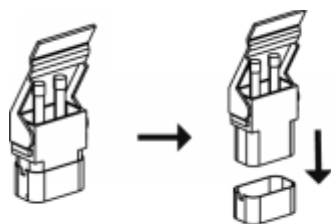


### Priključitev cevi za hladilno sredstvo

**POZOR: S povezovalno cevjo ravnajte vedno zelo previdno. Povezovalno cev upogibajte počasi in previdno, pa je nikoli upogibajte pod pravim kotom 90° ali več. Povezovalne cevi ni mogoče skrajšati ali podaljšati.** Za vašo varnost nosite pri priključitvi cevi vedno zaščitna očala in delovne rokavice. Pred priključitvijo odstranite najprej pokrov posode za zbiranje.

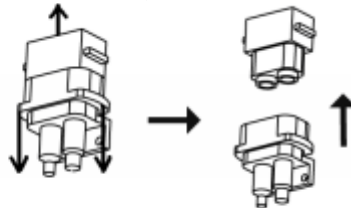
<http://www.coolexpert.eu/si/produkty/primeri-instalacije/>

Stran iz notranje enote-moški konektor



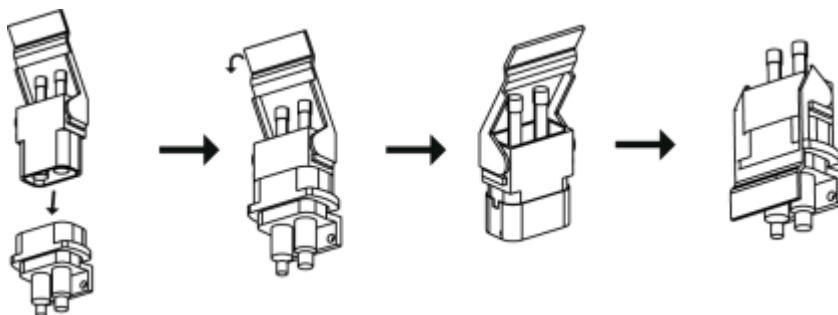
Odstranite zaščitni pokrovček

Stran iz zunanje enote-ženski konektor



Popustite objemko in odstranite zaščitni pokrovček

### Povezava spoja cevi



Korak 1: Prepričajte se, da je vpenjalna ročica na moškem konektorju v odprtem položaju.

Korak 2: Popustite objemko na ženskem konektorju, moški konektor na notranji enoti pa potisnite v ženski konektor.

Korak 3: Popustite objemko na ženskem konektorju, dokler moški konektor ne zaskoči na svojem mestu.

Korak 4: Potegnite vpenjalno ročico na moškem konektorju navzgor na skrajni zgornji položaj, dokler vpenjalna ročica ne zaskoči na objemki in ne bo prišlo do dokončnega oblikovanja spoja.

### Razvezava spoja cevi

Korak 1: Izklopite napajanje enote in izvlecite mrežni napajalni kabel iz vtičnice.

Korak 2: Počakajte 5 minut, preden se uravnoteži tlak v cevi med zunanjo in notranjo enoto.

Korak 3: Potegnite vpenjalno ročico na moškem konektorju navzgor na skrajni zgornji položaj.

Korak 4: Popustite objemko na ženskem konektorju tako, da je mogoče izvleči moški konektor.

Korak 5: Kot oviro pred vdorom prahu natakните zaščitne pokrovčke.

## ELEKTRIČNE POVEZAVE

### Električne povezave

Varnostni ukrepi za izvajanje električne povezave:

1. Če na področju električnih inštalacij obstajajo resni varnostni problemi, je treba, preden se lotite vgradnje klimatske naprave, dogovoriti popravo.
2. Napajalna napetost mora biti v območju od 90%~110% nazivne napetosti.
3. Krogotok za napajanje mora biti opremljen z zaščito pred prenapetostmi in glavnim stikalom, katerega zmogljivost je 1,5-krat večji od največjega toka.
4. Vgradnjo je treba izvesti v skladu z veljavnimi standardi in predpisi. Ne uporabljajte klimatske naprave v vlažnem okolju, kot so kopalnice ali pralnice.
5. Pri fiksni povezavi mora biti napeljava opremljena z odklopno napravo za vse pole z minimalno razdaljo med kontakti 3 mm in uhajajočim tokom, ki ne presega 10 mA RCD, pa tudi s tokovno zaščito s predpisano občutljivostjo, ki ne presega 30 mA.
6. Enote, ki so opremljene z dodatnim električnim grelcem, se morajo namestiti vsaj 1 m od najbližjih gorljivih materialov.
7. Priključitev vodnikov izvajajte v skladu s priključnim načrtom, ki se nahaja na plošči notranje in zunanje enote.
8. Vse električne povezave mora izvesti usposobljena oseba, ki bo upoštevala vse veljavne standarde in predpise.
9. Za napajanje naprave se mora narediti ločen dovod. Naslednja tabela navaja priporočene preize vodnikov in parametre varovalk:

Najmanjši preiz vodnikov:

Nazivni tok enote (A)	Preiz vodnika (mm <sup>2</sup> )
>3 in ≤6	0,75
>6 in ≤10	1
>10 in ≤16	1,5
>16 in ≤25	2,5
>25 in ≤32	4
>32 in ≤40	6

### **Opomba:**

- Preiz napajalnih vodnikov in povezovalnih vodnikov in tok varovalk ali stikala so določeni z maksimalnim tokom, ki je naveden na tipski tablici na stranski plošči enote. Pred izbiro preize vodnikov, varovalk in stikala torej sledite tipsko tablico.
- Nadzorni tokokrog enote je zaščiten pred nenormalnimi pogoji z varovalko; vrednost varovalke je navedena na plošči za tiskano vezje, kot na primer: T3, 15A/250VAC, T5A/250VAC itd.

## Električna povezava med notranjo in zunanjo enoto

**Opomba:** Pred vsakim delom na povezavi izklopite glavno napajanje.

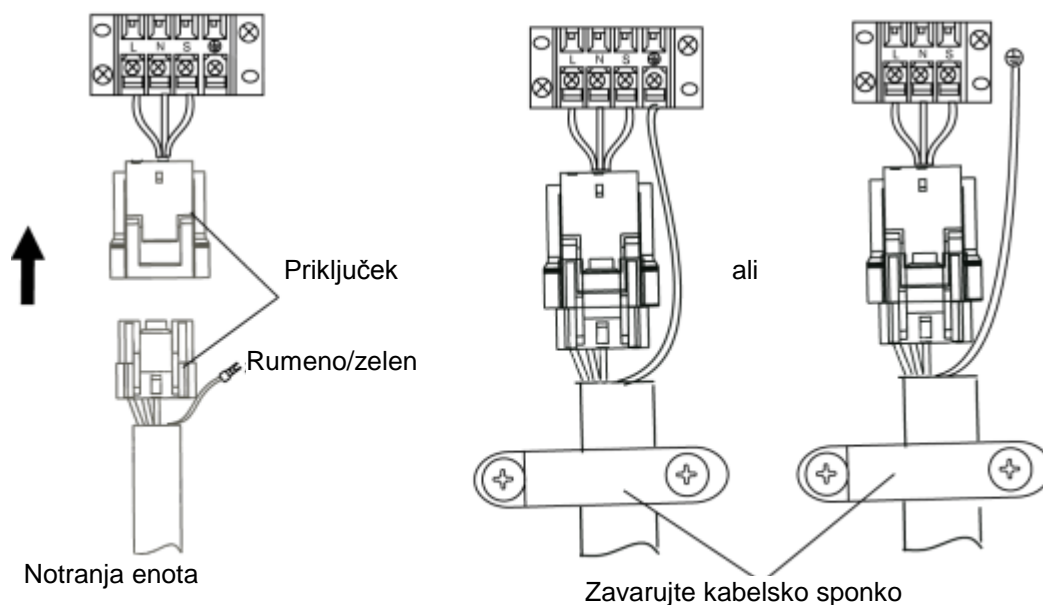
1. Povezovalna napeljava je priključena na vrstno sponko nadzorne plošče notranje enote, razen ozemljitvenega vodnika (rumeno/zelen).
2. Popustite vijak na pokrovu nadzorne enote zunanje enote.
3. Primate kabelski priključek iz notranje enote in priključite v priključek na zunanji enoti, dokler ne bo zaskočil. Kabel zavarujte na nadzorni plošči s pomočjo kabelske sponke.
4. Priključite ločen ozemljitveni vodnik v sponko na plošči.
5. Električna povezava je s tem izvedena.

Zunanja enota



Zunanja enota

Zunanja enota



### Poskusno obratovanje

Po preverjanju uhanja iz povezav cevi in preverjanju varnosti električnih inštalacij preidite na poskusno obratovanje.

- Preverite, če so vse povezave cevi in vodnikov pravilno izvedene.
- 1. Vključite napajanje enote in s pritiskom gumba ON/OFF na daljinskem upravljalniku vključite enoto.
- 2. S pomočjo gumba MODE vključite postopoma načine COOL (Hlajenje), HEAT (Ogrevanje), AUTO in FAN (Ventilator) in preverite, če delujejo pravilno.
- 3. Pri nizki temperaturi okolice (pod 17 °C) ni mogoče vključiti s pomočjo daljinskega upravljalnika načina hlajenja in se mora uporabiti ročno delovanje. Ročno delovanje se uporablja le v primeru okvare daljinskega upravljalnika ali pri izvajanju vzdrževalnih opravkov.
- Odprite in dvignite sprednjo ploščo do višine, kdaj bo zaskočila v fiksnem položaju.
- Pritisnite stikalo za ročno upravljanje in izberite način AUTO ali COOL, naprava bo pa delovala v načinu prisilni način AUTO ali COOL (za več podrobnosti glej navodila na za uporabo enote).
- 4. Poskusno obratovanje naj bi teklo približno 30 minut.

