



Modele APY-09CS i APY-12CS

Klimatyzatory przenośne Instrukcja obsługi



Dziękujemy za zakup tego wysokiej jakości klimatyzatora. Przed rozpoczęciem użytkowania prosimy o uważne zapoznanie się z niniejszą instrukcją obsługi. Wszelkie pytania prosimy kierować do autoryzowanego serwisu.

ŚRODKI OSTROŻNOŚCI

Ważne informacje.

- Należy zapoznać się z całością niniejszej instrukcji.
- Przed przystąpieniem do demontażu, montażu lub czyszczenia urządzenia, należy odłączyć przewód zasilający.
- Należy unikać dotykania ruchomych części urządzenia.
- Gdy klimatyzator jest podłączony do zasilania, a szczególnie gdy pracuje, nie wolno przez osłony wkładać do urządzenia palców, ołówków czy innych przedmiotów.
- Urządzenie nie jest przeznaczone do obsługi przez małe dzieci lub osoby niedołążne, chyba że pozostają pod odpowiednim nadzorem odpowiedzialnych osób, gwarantujących bezpieczną obsługę klimatyzatora.
- Małe dzieci powinny znajdować się pod opieką, zapewniającą że urządzenie nie będzie wykorzystywane do dziecięcych zabaw.
- Nie wolno używać klimatyzatora do celów innych niż jest on przeznaczony.
- Nie wolno używać urządzenia w przypadku, gdy osłony nie są prawidłowo zamknięte, zgodnie z zaleceniami instrukcji.
- Uszkodzony przewód zasilający, powinien zostać wymieniony przez producenta, autoryzowany serwis lub wykwalifikowaną osobę, żeby uniknąć ryzyka porażenia prądem.
- Nie należy stosować żadnego przedłużacza, dopóki nie zostanie sprawdzony pod względem bezpieczeństwa przez elektryka lub wykwalifikowaną osobę.
- Należy zwrócić się do autoryzowanego serwisu.
- **Klimatyzator powinien zawsze być ustawiony w pozycji pionowej – podczas pracy, w okresie przechowywania lub w czasie transportu, w przeciwnym razie kompresor może zostać trwale uszkodzony; w przypadku wszelkich wątpliwości zalecane jest odczekanie przynajmniej 24 godzin przed uruchomieniem urządzenia.**
- Należy unikać ponownego uruchomienia klimatyzatora przed upływem mniej niż 4 minut od czasu jego wyłączenia, co mogłoby spowodować uszkodzenie kompresora.
- Nie wolno używać wtyczki zasilającej zamiast przełącznika zasilania. Urządzenie należy włączać i wyłączać przełącznikiem ON/OFF, który znajduje się na panel sterowania.
- Klimatyzator zawsze powinien być ustawiony na stabilnej, suchej powierzchni.

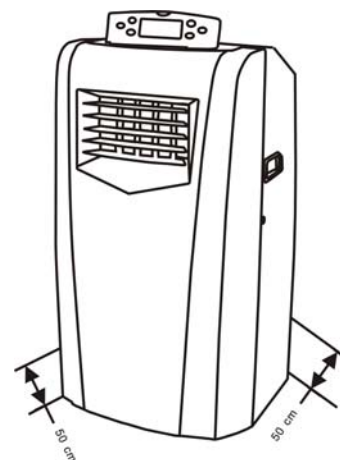
Wskazówki dotyczące oszczędzania energii.

- Nie wolno blokować otworów wlotowych ani wylotowych powietrza.
- Klimatyzator należy ustawić w odległości nie mniejszej niż 50 cm od mebli i od ściany.
- Podczas słonecznej pory dnia, należy opuścić żaluzje i/lub zasunąć zasłony we wszystkich oknach.
- Należy utrzymywać w czystości filtry. Przy normalnych warunkach pracy urządzenia, filtry powinny być czyszczone mniej więcej co 30 dni. Jeżeli filtry przepuszczają drobiny kurzu, zalecane jest częstsze czyszczenie, w zależności od stanu powietrza wewnątrz pomieszczenia.
- Ustaw najwyższy poziom prędkości wentylatora (HIGH COOL) i najniższą pozycję termostatu, żeby rozpocząć pracę klimatyzatora, a następnie przestaw przełącznik wentylatora na poziom prędkości LOW COOL i zmniejsz ustawienie temperatury na termostacie, żeby utrzymać przyjemną atmosferę pomieszczenia.

INSTALACJA

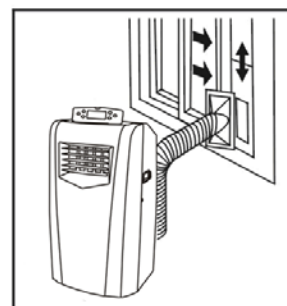
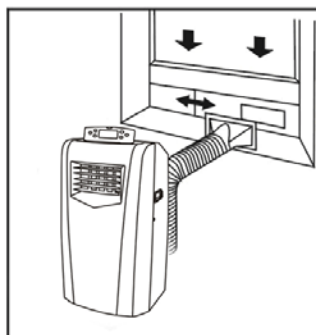
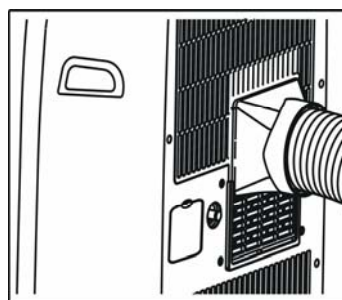
Wybór lokalizacji urządzenia

- Klimatyzator należy ustawić na równym i suchym miejscu.
- Dokoła urządzenia należy pozostawić przynajmniej 50 cm wolnego miejsca.



1. Sposób tymczasowy

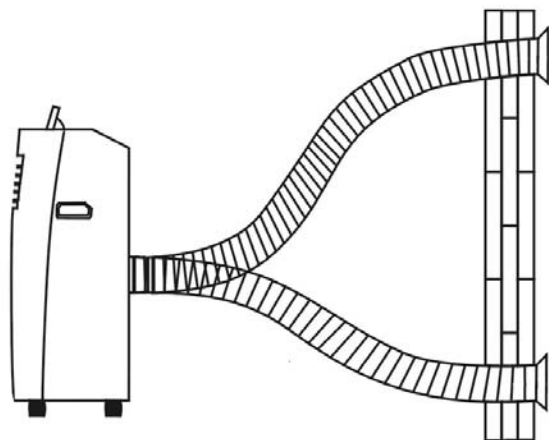
- Umocuj koniec rury wylotowej do otworu wylotowego na urządzeniu.
 - Otwórz do połowy okno i zamocuj drugi koniec rury wylotowej w oknie.
- Wstawka okienna służy do zainstalowania rury wylotowej w większości standardowych okien, zarówno otwieranych poziomo jak i pionowo. Może zostać odpowiednio dopasowana.



2. Sposób trwały

- Umocuj koniec rury wylotowej do otworu wylotowego na urządzeniu.
- Wybij otwór w ścianie (Φ 150 mm). Nałóż osłonę.

Montaż w ścianie

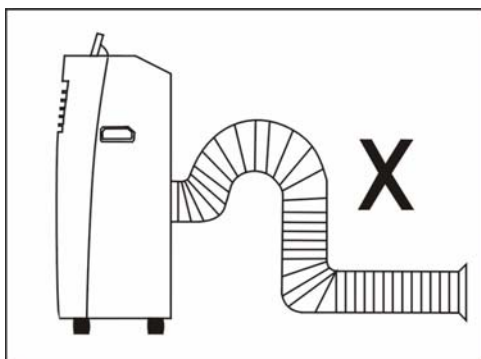


Nieprawidłowy montaż

- Odpowiednie wygięcie rury wylotowej jest bardzo ważne. Niewłaściwy montaż może spowodować nieprawidłowe działanie urządzenia.

Unikaj silnego wyginania rury wylotowej.

Powietrze przez rurę wylotową musi przepływać swobodnie.



OSTRZEŻENIE

Długość rury odpowiada wymaganiom technicznym urządzenia.

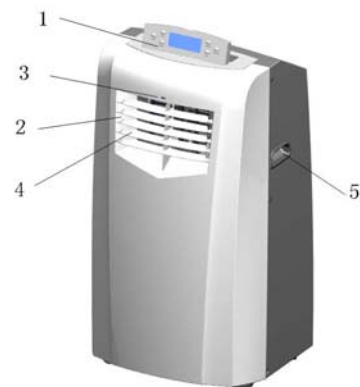
Nie wolno jej wymieniać ani przedłużać nieoryginalnymi materiałami, co może spowodować wadliwe działanie klimatyzatora.

OSTROŻNIE: Rura wylotowa powinna być możliwie jak najkrótsza. Podczas montażu zalecane jest utrzymywanie jej w poziomej pozycji. Gdy otwór w ścianie nie jest już wykorzystywany, należy go zatkać.

CZĘŚCI ZESTAWU

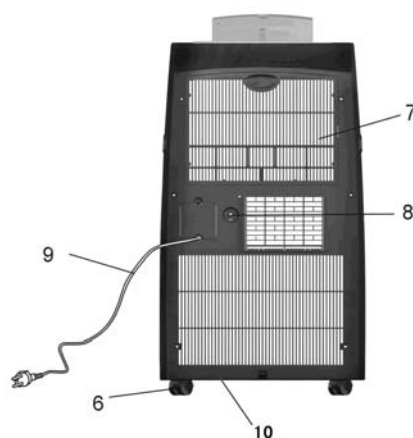
Przód

1. Panel sterowania
2. Otwór wylotu powietrza
3. Odbiornik sygnału
4. Regulacja przepływu powietrza
5. Uchwyt do przenoszenia



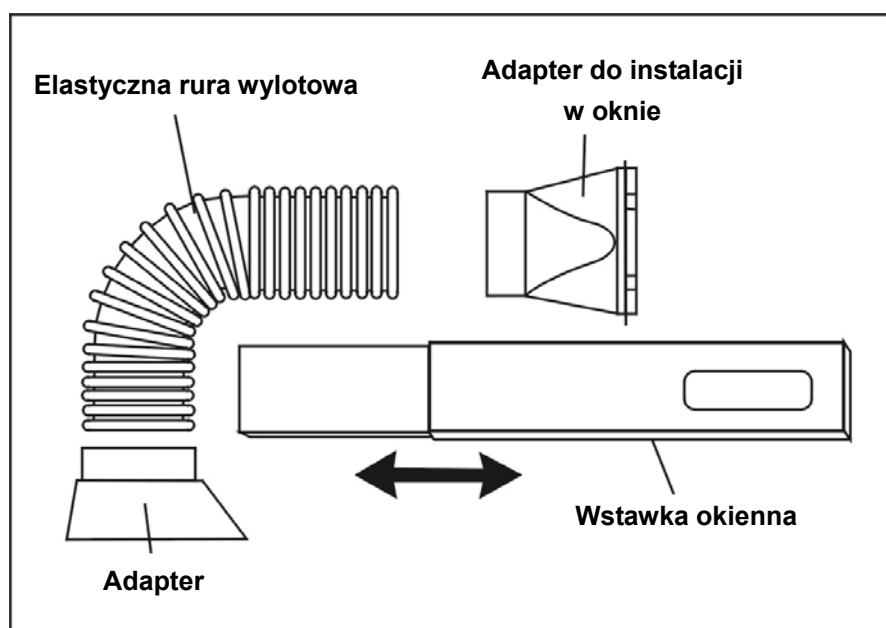
Tył

6. Kółko
7. Wlot powietrza
8. Górne odprowadzanie wody (używane podczas osuszania ciągłego lub pracy w trybie osuszania)
9. Przewód zasilający
10. Dolne odprowadzenie wody (wykorzystywane, gdy zbiornik wody jest wypełniony lub gdy urządzenie pozostaje dłuższy czas nieużywane)

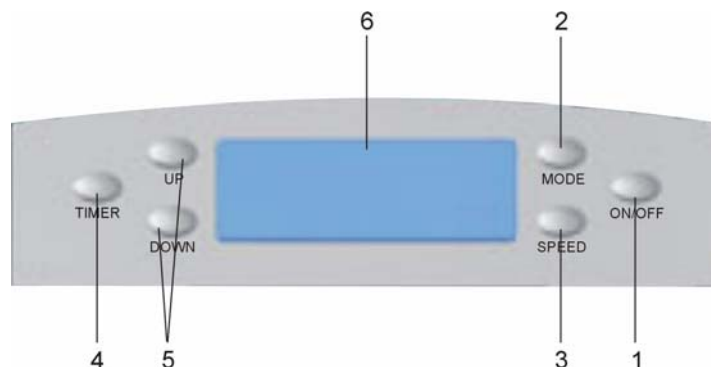


Sprawdź wszystkie dostarczone z zestawem akcesoria. Zapoznaj się z opisem ich instalacji i wykorzystania, zamieszczonym w niniejszej instrukcji obsługi.

Akcesoria



PANEL STEROWANIA

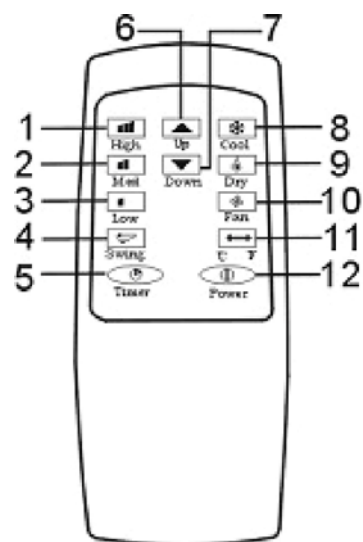


1. Przycisk ON/OFF: naciśnij ten przycisk, żeby włączyć lub wyłączyć urządzenie.
2. Przycisk MODE: naciśnij ten przycisk, żeby wybrać tryb chłodzenia (COOL), osuszania (DRY) lub wentylacji (FAN).
3. Przycisk SPEED: naciśnij ten przycisk, żeby wybrać wysoki (HIGH), średni (MID) lub niski (LOW) poziom prędkości wentylatora.
4. Przycisk TIMER: naciśnij ten przycisk, żeby ustawić TIMER-ON, TIMER-OFF lub NO-TIMER.
5. Przyciski UP i DOWN: naciśnij te przyciski, żeby ustawić temperaturę pomieszczenia lub czas włączenia lub wyłączenia urządzenia (tryb TIME ON/OFF).
6. Wyświetlacz LCD: wyświetla różne sygnały odpowiednio do stanu urządzenia.

Uwaga: Naciśnij przyciski UP i DOWN równocześnie, żeby zmienić wskazania temperatury ze skali Fahrenheita na Celsjusza.

PILOT ZDALNEGO STEROWANIA






1. Przycisk wysokiej prędkości wentylatora (HIGH)
2. Przycisk średniej prędkości wentylatora (MID)
3. Przycisk niskiej prędkości wentylatora (LOW)
4. Przycisk SWING
5. Przycisk TIMER
6. Przycisk UP
7. Przycisk DOWN
8. Przycisk trybu chłodzenia (COOL)
9. Przycisk trybu osuszania (DRY)
10. Przycisk trybu wentylatora (FAN)
11. Przycisk zmiany skali (Celsjusza lub Fahrenheita)
12. Przycisk POWER (odpowiednik przycisku ON/OFF)





Pilot zdalnego sterowania

OBSŁUGA URZĄDZENIA



Tryb chłodzenia

- Naciśnij przycisk MODE (lub przycisk COOL), żeby wybrać tryb chłodzenia (COOL) – na wyświetlaczu pojawi się symbol .
- Naciśnij przycisk UP lub DOWN, żeby ustawić temperaturę pomieszczenia pomiędzy 17° - 30°C.
- Naciśnij przycisk SPEED (albo przycisk LOW, MID lub HIGH), żeby wybrać niski, średni lub wysoki poziom prędkości wentylatora – na wyświetlaczu pojawi się odpowiedni symbol ,  lub .
- Naciśnij przycisk SWING, żeby ustawić prowadnice kratki wentylacyjnej (wyłącznie przy użyciu pilota) – na wyświetlaczu pojawi się symbol .

Tryb osuszania

- Naciśnij przycisk MODE (lub przycisk DRY), żeby wybrać tryb osuszania (DRY) – na wyświetlaczu pojawi się symbol .
- W trybie osuszania (DRY) poziom prędkości wentylatora jest już ustawiony i nie może zostać zmieniony przy użyciu przycisku SPEED. Nie jest również możliwe ustawienie temperatury.
- Naciśnij przycisk SWING, żeby ustawić prowadnice kratki wentylacyjnej (wyłącznie przy użyciu pilota) – na wyświetlaczu pojawi się symbol .
- Nie wolno wykorzystywać rury wylotowej.
- Trybu osuszania (DRY) nie można użyć do schłodzenia pomieszczenia.

Tryb wentylacji

- Naciśnij przycisk MODE (lub przycisk Fan), żeby wybrać tryb wentylacji (FAN) – na wyświetlaczu pojawi się symbol .
- Odpowiedni poziom prędkości wentylatora można wybrać naciskając przycisk SPEED albo bezpośrednio przyciskiem HIGH, MID lub LOW.
- Naciśnij przycisk SWING, żeby ustawić prowadnice kratki wentylacyjnej (wyłącznie przy użyciu pilota) – na wyświetlaczu pojawi się symbol .
- Nie jest możliwe ustawienie temperatury.
- Nie wolno wykorzystywać rury wylotowej.

TIMER-ON

- Podczas gdy urządzenie jest wyłączone, naciśnij przycisk TIMER, żeby ustawić TIMER-ON. Naciśnij przycisk UP lub DOWN, żeby ustawić żądany czas – od 30 minut do 24 godzin. Wskaźnik TIME ON zacznie świecić.

TIMER-OFF

- Podczas działanie urządzenia, naciśnij przycisk TIME OFF, żeby ustawić TIMER-OFF. Naciśnij przycisk UP lub DOWN, żeby ustawić żądany czas – od 30 minut do 24 godzin. Wskaźnik TIME OFF zacznie świecić.

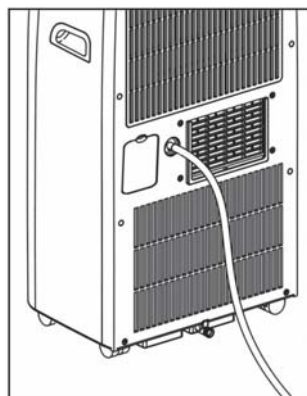
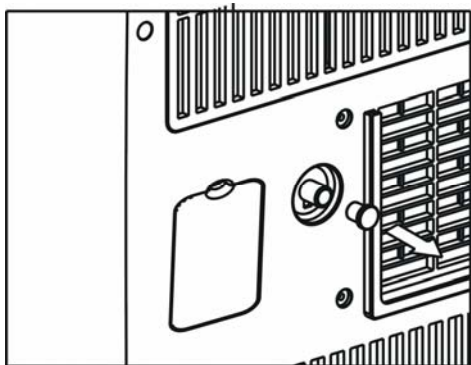
Uwaga: Wszystkie funkcje są dostępne za pomocą przycisków na pilocie lub na panelu sterowania.

Funkcję SWING można ustawiać wyłącznie za pomocą pilota.

OSUSZANIE

Opisywane urządzenie jest wyposażone w system automatycznego odparowywania. Skroplona para wodna będzie wykorzystana do chłodzenia skraplacza. Ta funkcja nie tylko zwiększa wydajność chłodzenia, ale również zmniejsza zużycie energii.

- Podczas pracy klimatyzatora w trybie chłodzenia (COOL) lub wentylacji (FAN) nie zachodzi potrzeba odprowadzania wody.
- Podczas trybu osuszania, odblokuj otwór odprowadzania wody na tylnej ścianie urządzenia, załóż wężyk spustowy (o średnicy wewnętrznej $\phi 10$ mm) i umieść koniec wężyka w jakimś naczyniu, np. w wiaderku.
- Jeżeli zbiornik jest pełny, na wyświetlaczu pojawi się napis „P2”, a urządzenie przestanie działać.



Uwaga: Jeżeli powiadomienie o przepelnieniu zbiornika wodą włącza się zbyt często, może to oznaczać uszkodzenie urządzenia. W takim przypadku należy porozumieć się z autoryzowanym serwisem.

KONSERWACJA

Uwaga: Przed przystąpieniem do czynności konserwacyjnych lub naprawy, należy wyłączyć urządzenie i odłączyć przewód zasilający, żeby uniknąć zwarcia elektrycznego.

Czyszczenie

- Odłącz klimatyzator od zasilania zanim rozpoczniesz jego czyszczenie.
- Do czyszczenia obudowy używaj miękkiej, wilgotnej ściereczki. Nie wolno używać rozpuszczalników (jak benzen, alkohol, benzyna), które mogłyby spowodować zmatowienie powierzchni lub deformację całej obudowy.
- Urządzenia nie wolno czyścić wodą.

Czyszczenie filtra powietrza

- Filtr powietrza należy czyścić regularnie co 2 tygodnie. Zanieczyszczony kurzem filtr zmniejsza wydajność klimatyzatora.
- Podnieś do góry pokrywę filtra i wyjmij go.
- Delikatnie wypłucz filtr w ciepłej wodzie (około 40°C), używając łagodnego detergentu, następnie spłucz go i wysusz w zacienionym miejscu.

Ostrzeżenie: Opisywanego klimatyzatora nie wolno używać w zakurzonej przestrzeni!

Konserwacja posezonowa

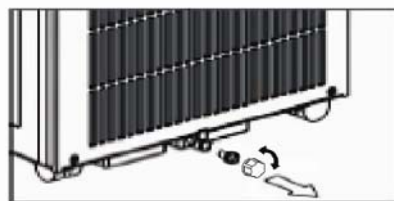
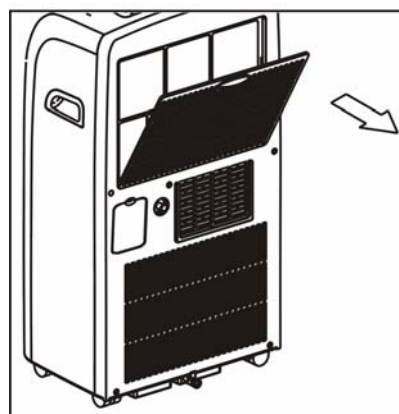
- Odkręć pokrywkę i usuń gumowy korek z otworu odprowadzania wody, żeby odprowadzić wodę.
- Osusz klimatyzator poprzez kilkugodzinną pracę w trybie wentylacji, co usunie wilgoć ze środka urządzenia.
- Wyłącz urządzenie i odłącz przewód zasilający, przykręć pokrywkę i włóż zasilanie. Wyjmij baterie z pilota i przechowuj je w bezpieczny sposób.
- Wyczyść filtr powietrza i zainstaluj ponownie.
- Zdejmij rury powietrzne i przechowuj je w bezpieczny sposób.
- Nakryj urządzenie plastikową torbą i przechowuj w suchym miejscu

Kontrola i zabezpieczenia sterowania elektrycznego

- Zabezpieczenie P1 – chroni przed przepełnieniem zbiornika wody i zalaniem urządzenia.
- Czujniki bezpieczeństwa E1, E2 – ochronią klimatyzator przed uszkodzeniem, powodując automatyczne zatrzymanie urządzenia.
- Zabezpieczenie przed wadliwym działaniem E3 – pozwala uniknąć uszkodzenia klimatyzatora.

Rozmrażanie parownika

- Gdy czujnik węzownicy wykryje temperaturę węzownicy $\leq 2^{\circ}\text{C}$, urządzenie zatrzyma się i wyświetli się komunikat E4 o rozmrażaniu. W tym czasie poziom prędkości wentylatora jest niski.
- Gdy temperatura węzownicy wzrośnie do $\geq 8^{\circ}\text{C}$, urządzenie powróci do trybu chłodzenia.



ROZWIĄZYWANIE PROBLEMÓW

W przypadku nieprawidłowości w działaniu urządzenia, przed wezwaniem autoryzowanego serwisu, należy się zapoznać z poniższą tabelą:

Objaw	Możliwa przyczyna	Rozwiązanie
Klimatyzator w ogóle nie działa	Brak zasilania.	Podłącz urządzenie do sprawnego gniazda zasilania i włącz je przełącznikiem.
	Na wyświetlaczu pulsuje napis P2.	Odprowadź wodę ze zbiornika.
	Uruchomiona jest funkcja wyłącznika czasowego.	Wyłącz funkcję wyłącznika czasowego.
Klimatyzator nie chłodzi w odpowiednim stopniu	Bezpośrednie działanie promieni słonecznych.	Zasuń kotary.
	Otwarte są okna lub drzwi, w pomieszczeniu przebywa zbyt wiele osób lub znajduje się dodatkowe źródło ciepła.	Zamknij drzwi i okna, usuń źródło ciepła.
	Filtr jest zanieczyszczony.	Wyczyść lub wymień filtr(y).
	Zablokowany jest wlot lub wylot powietrza.	Usuń blokadę.
	Temperatura pomieszczenia jest niższa niż ustawiona.	Zmień ustawienie temperatury.
Klimatyzator głośno pracuje	Urządzenie jest ustawione nierówno.	Ustaw urządzenie na równej, stabilnej powierzchni, co zmniejszy poziom wibracji.
Nie działa kompresor	Prawdopodobnie zadziałało zabezpieczenie przed przegrzaniem.	Odczekaj 3 minuty, po obniżeniu się temperatury uruchom urządzenie ponownie.
Nie działa pilot	Pilot znajduje zbyt daleko od odbiornika sygnału.	Sprawdź czy pilot jest prawidłowo skierowany w stronę panelu sterowania.
	Sygnał pilota nie jest wykrywany przez odbiornik na panelu sterowania.	
	Baterie są wyczerpane.	Wymień baterie.

Ostrzeżenia: W przypadku nieprawidłowości w działaniu urządzenia, należy natychmiast wyłączyć zasilanie przełącznikiem i odłączyć przewód zasilający, a następnie porozumieć się z autoryzowanym serwisem.

DODATEK

1. Parametry bezpiecznika

Typ: FSD

Napięcie: 250 V

Natężenie prądu: 3,15 A

UWAGA: Urządzenie jest dostarczane wraz niezbędnymi informacjami na temat wartości Z_{max} , a użytkownik jest zobowiązany porozumieć się z dostawcą energii elektrycznej w sprawie impedancji sieci zasilającej:

Model o wydajności 9000 BTU należy podłączać wyłącznie do źródła energii o impedancji nie większej niż 0,112 oma.

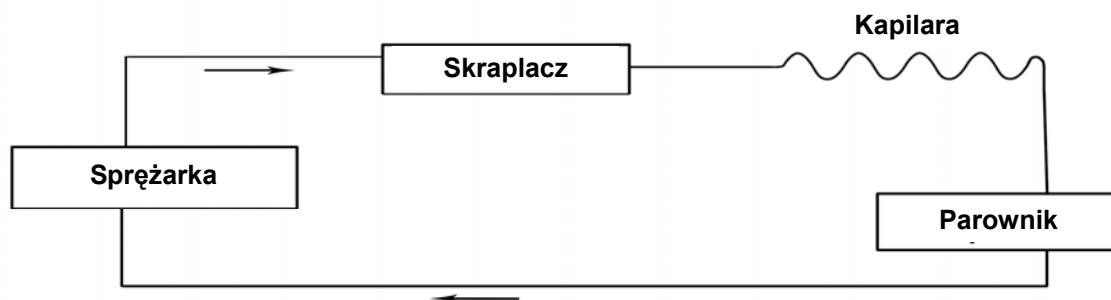
Model o wydajności 12000 BTU należy podłączać wyłącznie do źródła energii o impedancji nie większej niż 0,087 oma.

Jeżeli to konieczne, informacje na temat impedancji sieci zasilającej należy uzyskać od dostawcy energii elektrycznej.



Usuwanie zużytego urządzenia: Zużytego klimatyzatora nie należy łączyć z odpadami z gospodarstw domowych. Dla tego typu produktów istnieje odrębny system zbiórki odpadów.

Diagram przedstawiający ogólne zasady działania klimatyzatora



DANE TECHNICZNE

Model	APY-09CS	APY-12CS
Wydajność chłodzenia	9 000 BTU/h 2 600 W	12 000 BTU/h 3 500 W
Moc/prąd pobierane w trybie chłodzenia*	980 W / 4,5 A	1 500 W / 5,9 A
Przepływ powietrza (przy maks. prędkości)	400 m ³ /h	420 m ³ /h
Wydajność osuszania	24 l/dziennie	27 l/dziennie
Zalecana powierzchnia pomieszczenia	Od 15 do 24 m ²	Od 22 do 32 m ²
Źródło zasilania	Od 220 do 240 V~, 50 Hz	
Kompresor	Rotacyjny	
Czynnik chłodzący	R407C	
Ilość czynnika chłodzącego*	530 g	550 g
Liczba poziomów prędkości wentylatora	3	
Timer	Od 0,5 do 24 godzin	
Temperatura pracy	Chłodzenie: od 17 do 30°C	
Rozmiar rury odprowadzającej powietrze	Ø 150 x 1 500 mm	
Waga netto	32 kg	34 kg
Wymiary	500 x 380 x 840 mm (szer. x gł. x wys.)	

UWAGA:

1. Dane zaznaczone odnośnikiem '*' mogą ulec zmianie z przyczyn technicznych; prosimy o zapoznanie się z danymi technicznymi na tabliczce znamionowej umieszczonej na tylnej ścianie klimatyzatora.