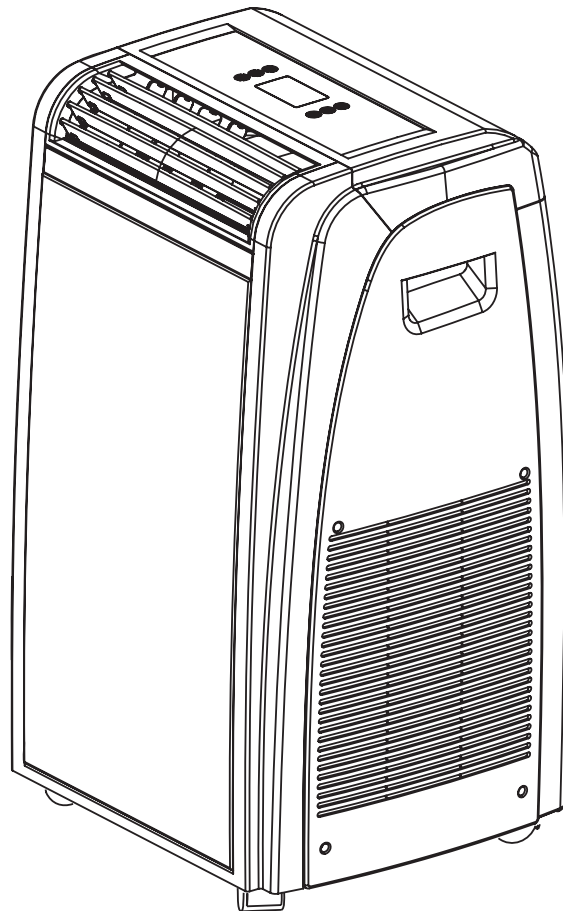
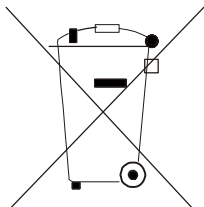


Klimatyzator przenośny

APT-12A



Instrukcja obsługi



Uwaga:

Państwa produkt oznaczony jest tym symbolem.

Oznacza on, że zużytego sprzętu elektrycznego i elektronicznego nie należy łączyć z odpadami z gospodarstw domowych. Dla tego typu produktów istnieje odrębny system zbiórki odpadów.

A. Informacje dla użytkowników (prywatne gospodarstwa domowe) dotyczące usuwania odpadów

1. W krajach Unii Europejskiej

Uwaga: Jeśli chcą Państwo usunąć to urządzenie, prosimy nie używać zwykłych pojemników na śmieci!

Zużyty sprzęt elektryczny i elektroniczny należy usuwać oddzielnie, zgodnie z wymogami prawa dotyczącymi odpowiedniego przetwarzania, odzysku i recyklingu zużytego sprzętu elektrycznego i elektronicznego.

Po wdrożeniu przepisów unijnych w Państwach Członkowskich prywatne gospodarstwa domowe na terenie krajów UE mogą bezpłatnie* zwracać zużyty sprzęt elektryczny i elektroniczny do wyznaczonych punktów zbiórki odpadów. W niektórych krajach* można bezpłatnie zwrócić stary produkt do lokalnych punktów sprzedaży detalicznej pod warunkiem, że zakupią Państwo podobny nowy produkt.

*) W celu uzyskania dalszych informacji na ten temat należy skontaktować się z lokalnymi władzami.

Jeśli zużyty sprzęt elektryczny i elektroniczny jest wyposażony w baterie lub akumulatory, należy je usunąć oddzielnie, zgodnie z wymogami lokalnych przepisów.

Jeśli ten produkt zostanie usunięty we właściwy sposób, pomogą Państwo zapewnić, że odpady zostaną poddane przetworzeniu, odzyskowi i recyklingowi, a tym samym zapobiec potencjalnym negatywnym skutkom dla środowiska naturalnego i zdrowia ludzkiego, które w przeciwnym razie mogłyby mieć miejsce na skutek niewłaściwej obróbki odpadów.

2. Kraje pozaunijne

Jeśli chcą Państwo usunąć ten produkt, należy skontaktować się z władzami lokalnymi i uzyskać informacje na temat prawidłowej metody jego usunięcia.

B. Informacje dla użytkowników biznesowych dotyczące usuwania odpadów

1. W krajach Unii Europejskiej

W przypadku gdy produkt używany jest do celów handlowych i zamierzają go Państwo usunąć:

Należy skontaktować się z dealerem firmy SHARP, który poinformuje o możliwości zwrotu wyrobu. Być może będą Państwo musieli ponieść koszty zwrotu i recyklingu produktu. Produkty niewielkich rozmiarów (i w małej liczbie) można zwrócić do lokalnych punktów zbiórki odpadów.

2. Kraje pozaunijne

Jeśli chcą Państwo usunąć ten produkt, należy skontaktować się z władzami lokalnymi i uzyskać informacje na temat prawidłowej metody jego usunięcia.

SPIS TREŚCI

Środki ostrożności.....	2
Nazwy części	3
Przygotowanie do pracy.....	4
Elementy panelu sterowania	6
Obsługa urządzenia za pomocą panelu sterowania.....	6
Elementy pilota zdalnego sterowania.....	9
Obsługa pilota zdalnego sterowania	10
Auto-diagnoza.....	12
Ostrzeżenia dotyczące prawidłowej eksploatacji urządzenia	13
Czyszczenie.....	14
Konserwacja przedsezonowa i posezonowa.....	14
Rozwiązywanie problemów.....	15
Dane techniczne i serwis	16

Dziękujemy za zakup opisywanego klimatyzatora. Przed przystąpieniem do korzystania z niego należy uważnie zapoznać się z niniejszą instrukcją, zachowując ją na wypadek późniejszych wątpliwości.

ŚRODKI OSTROŻNOŚCI

- Urządzenie to może być obsługiwane wyłącznie w sposób opisany w niniejszej instrukcji obsługi. Pomimo iż w instrukcji przewidziano wiele możliwych ewentualności, które mogą wystąpić, podczas instalacji i obsługi urządzenia należy zachować ostrożność i zdrowy rozsądek, pamiętając że klimatyzator jest urządzeniem elektrycznym.
- Opiswane urządzenie jest przeznaczone do eksploatacji w pomieszczeniach mieszkalnych i nie wolno go wykorzystywać do innych celów.
- Nie wolno w żaden sposób dokonywać modyfikacji lub przeróbek klimatyzatora.
- Urządzenie nie jest przewidziane do ciągłej pracy chłodzenia, zastosowań przemysłowych, chłodzenia w okresie zimowym pomieszczeń technicznych jak np. serwerownia.
- Urządzenie należy zainstalować zgodnie z krajowymi przepisami dotyczącymi sprzętu elektrycznego i jego instalacji.
- Wszelkie naprawy urządzenia należy zlecać wyłącznie autoryzowanemu serwisowi. Naprawy przeprowadzane przez nieupoważniony personel mogą być niebezpieczne.
- Opiswane urządzenie mogą obsługiwać wyłącznie osoby dorosłe.
- Urządzenie to nie może być obsługiwane przez osoby (włącznie z dziećmi) z obniżonymi zdolnościami umysłowymi, fizycznymi bądź zmysłowymi, a także przez osoby bez doświadczenia i wiedzy na temat obsługi, chyba że dostały pozwolenie, bądź udzielono im instrukcji obsługi urządzenia przez osobę odpowiedzialną za ich bezpieczeństwo. Małych dzieci nie wolno pozostawiać w pobliżu urządzenia bez opieki, żeby się upewnić, że nie będą go wykorzystywać do zabawy.
- Urządzenie należy podłączyć do instalacji elektrycznej ze sprawnym uziemieniem. Obwód elektryczny powinien zostać sprawdzony przez wykwalifikowanego elektryka.
- Nie wolno stosować przedłużaczy.
- Przed przystąpieniem do czyszczenia lub konserwacji należy odłączyć kabel zasilający urządzenia od gniazdka elektrycznego.
- Nie wolno odłączać urządzenia od zasilania ciągnąc za kabel zasilający.
- Klimatyzatora nie wolno instalować w pomieszczeniach, w których znajduje się gaz, olej lub siarka. Urządzenia nie należy ustawiać w pobliżu źródeł ciepła.
- Urządzenie należy ustawić w odległości nie mniejszej niż 50 cm od substancji łatwopalnych (alkoholi itp.) i pojemników ciśnieniowych (np. środków w aerozolu).
- Na klimatyzatorze nie wolno stawiać żadnych ciężkich ani gorących przedmiotów.
- Filtr powietrza należy czyścić przynajmniej raz w tygodniu.
- Urządzenie nie powinno pracować w pobliżu źródeł ciepła.
- Klimatyzator należy przewozić w pozycji pionowej lub ułożony na boku. Przed przeniesieniem urządzenia należy opróżnić wewnętrzny zbiornik na wodę. Po przeniesieniu urządzenia odczekaj przynajmniej 1 godzinę zanim je włączysz.
- Jeśli urządzenie ma pozostawać nieużywane, nie wolno nakrywać go plastikowymi torbami.
- Materiały zastosowane w opakowaniu urządzenia można poddać recyklingowi, dlatego zalecamy usuwanie ich do specjalnych pojemników, przeznaczonych na tego rodzaju odpady.
- Zużyte urządzenie należy oddać do specjalnego punktu zbiórki odpadów.
- Jeśli kabel zasilający jest uszkodzony, wymianę należy powierzyć producentowi lub autoryzowanemu serwisowi, aby uniknąć ryzyka porażenia prądem.

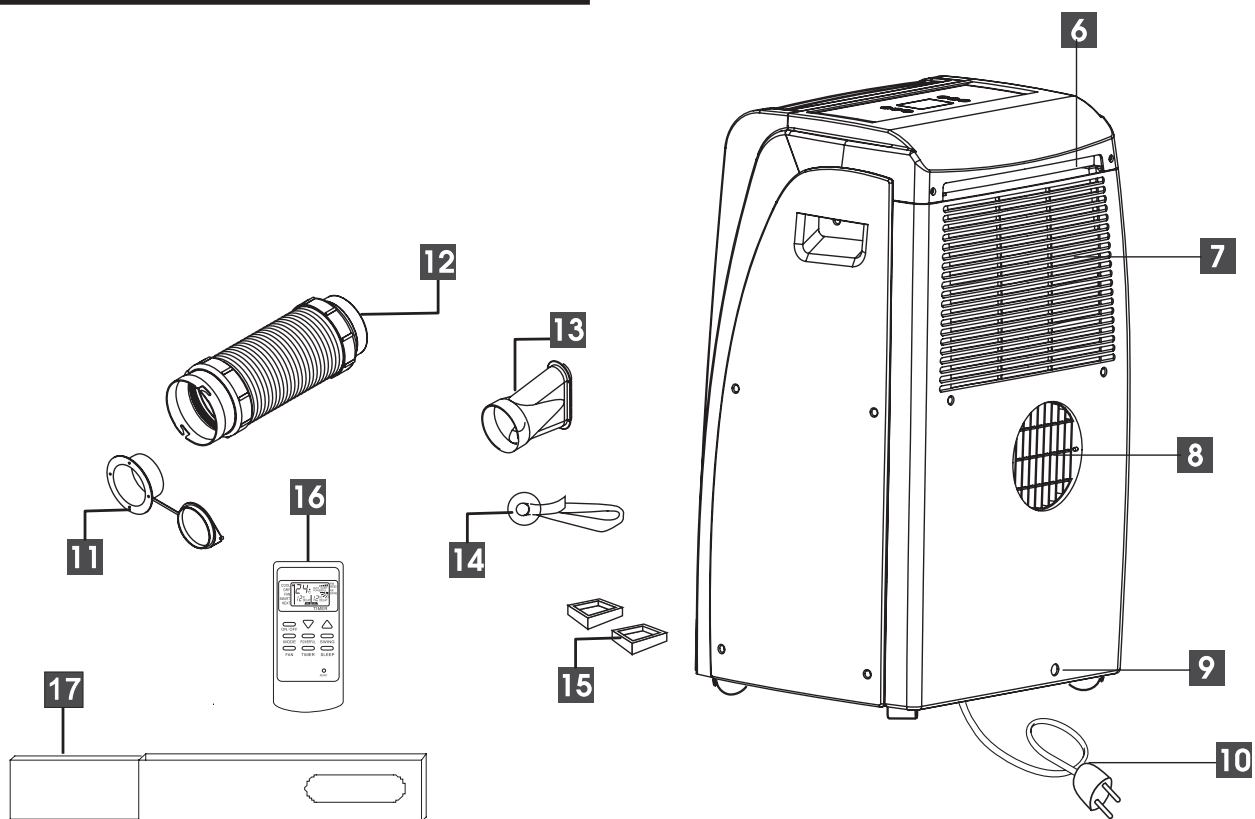
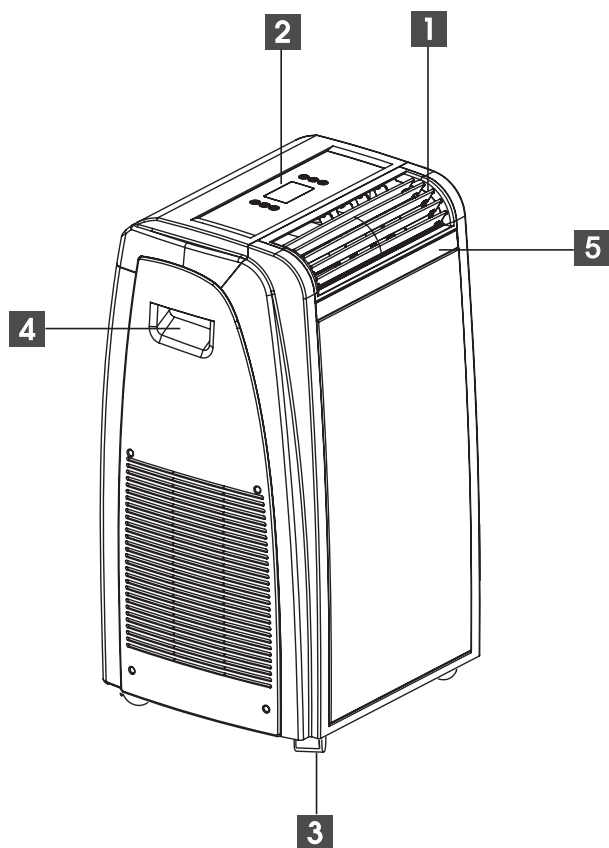
PODŁĄCZENIA ELEKTRYCZNE

Zanim podłączysz urządzenie do gniazdka elektrycznego, sprawdź czy:

- Parametry źródła zasilania są zgodne z wartościami wyszczególnionymi na tabliczce znamionowej, umieszczonej z tyłu urządzenia.
- Gniazdko i instalacja elektryczna są dostosowane do urządzenia.
- Wtyczka kabla zasilającego pasuje do gniazdka elektrycznego. Jeśli nie, należy wymienić wtyczkę.
- Gniazdko elektryczne jest prawidłowo uziemione. Nieprzestrzeganie powyższych środków ostrożności zwalnia producenta od wszelkiej odpowiedzialności.

NAZWY CZĘŚCI

1. Wylotowa kratka wentylacyjna
2. Panel sterowania
3. Kółka
4. Uchwyty
5. Odbiornik sygnału pilota
6. Filtr
7. Wlotowa kratka wentylacyjna
8. Wylot rury odprowadzającej powietrze
9. Otwór odpływowy
10. Kabel zasilający
11. Kołnierz z zaślepką
12. Rura odprowadzająca powietrze
13. Wylot okienny
14. Przyssawki
15. Blokady kółek
16. Pilot zdalnego sterowania
17. Wspornik okienny



PRZYGOTOWANIE DO PRACY

Poniższe wskazówki umożliwią przygotowanie klimatyzatora do wydajnej pracy w najwyższym stopniu.

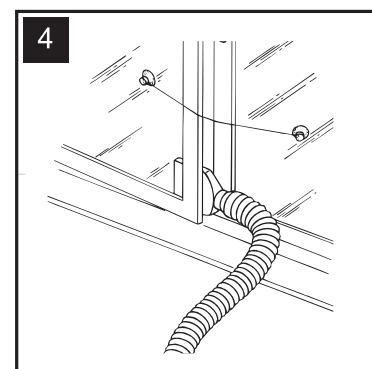
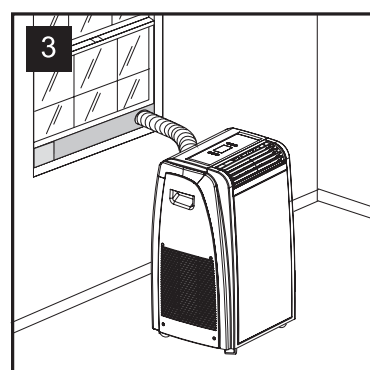
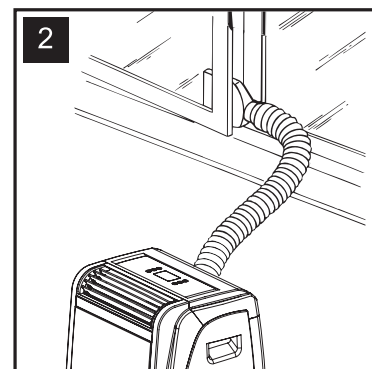
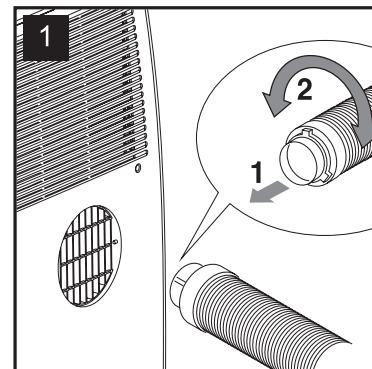
Przed przystąpieniem do pracy należy sprawdzić czy kratki wentylacyjne nie są zablokowane.

INSTALACJA TYMCZASOWA

Wykonaj poniższe czynności, żeby klimatyzator mógł zapewnić komfortowe warunki w pomieszczeniu:

- Podłącz rurę odprowadzającą powietrze do wylotu, umieszczonego z tyłu urządzenia (Rys. 1).
- Podłącz koniec rury do wylotu okiennego.
- Ustaw klimatyzator w pobliżu okna lub drzwi balkonowych. Dostosuj długość rury, aby dosięgała do okna.
- Sprawdź, czy rura odprowadzająca powietrze nie jest zablokowana.
- Nieznacznie uchyl okno lub drzwi balkonowe i ustaw wylot powietrza (Rys. 2).
- Jeśli Twoje okno otwiera się pionowo, umieść wspornik na framudze okna. Wydłuż wspornik, żeby dopasować go do rozmiaru ramy. Umocnij wspornik za pomocą bolca, a następnie opuść okno na wspornik. Włóż wylot okienny rury odprowadzającej powietrze do otworu w oknie i podłącz rurę do klimatyzatora (Rys. 3).
- Jeśli posiadasz podwójne okno, zastosuj przyssawki, które służą do przytrzymania obu części okna razem (Rys. 4).

Rura odprowadzająca powietrze powinna być możliwie krótka i wolna od zagięć, żeby zapewnić swobodny przepływ powietrza.

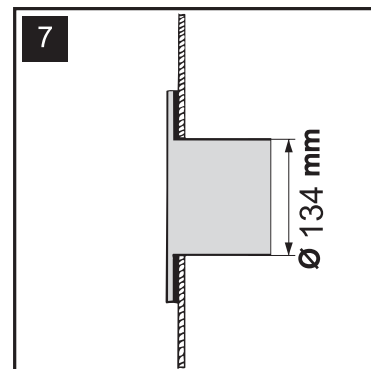
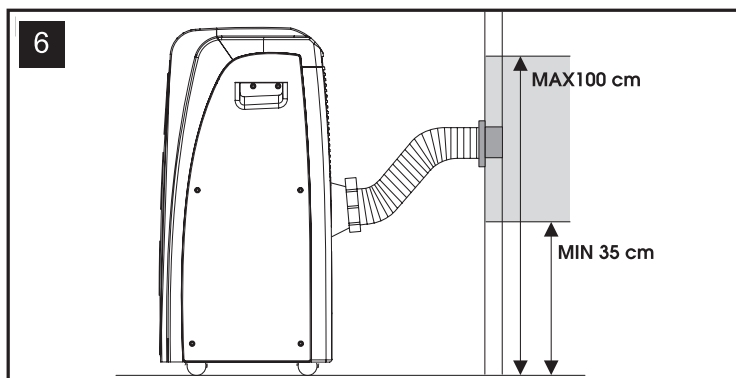
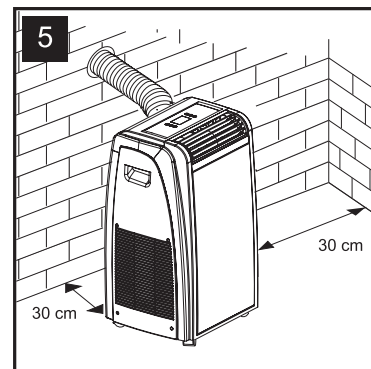


INSTALACJA STAŁA

Jeśli to konieczne, urządzenie można zainstalować w sposób „trwały” (Rys. 5).

Wykonaj poniższe czynności:

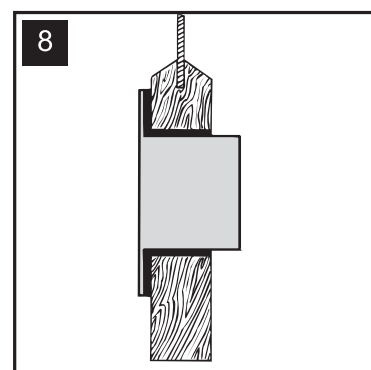
- Wywierć otwór o średnicy 134 mm w ścianie zewnętrznej lub w szybie okna. Należy zachować wymiary pokazane na Rys. 6.



Otwór w szybie okna

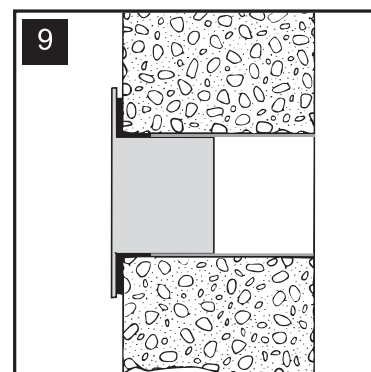
- Podłącz kołnierz do otworu, postępując według Rys. 7, 8 i 9.
- Podłącz rurę odprowadzającą powietrze do wylotu, umieszczonego z tyłu urządzenia (Rys. 1).
- Podłącz koniec rury odprowadzającej powietrze do kołnierza, jak pokazano na Rys. 6. Jeśli rura nie została podłączona, otwór można zamknąć zaślepką kołnierza.

Rura odprowadzająca powietrze powinna być możliwie krótka i wolna od zagięć, żeby zapewnić swobodny przepływ powietrza.



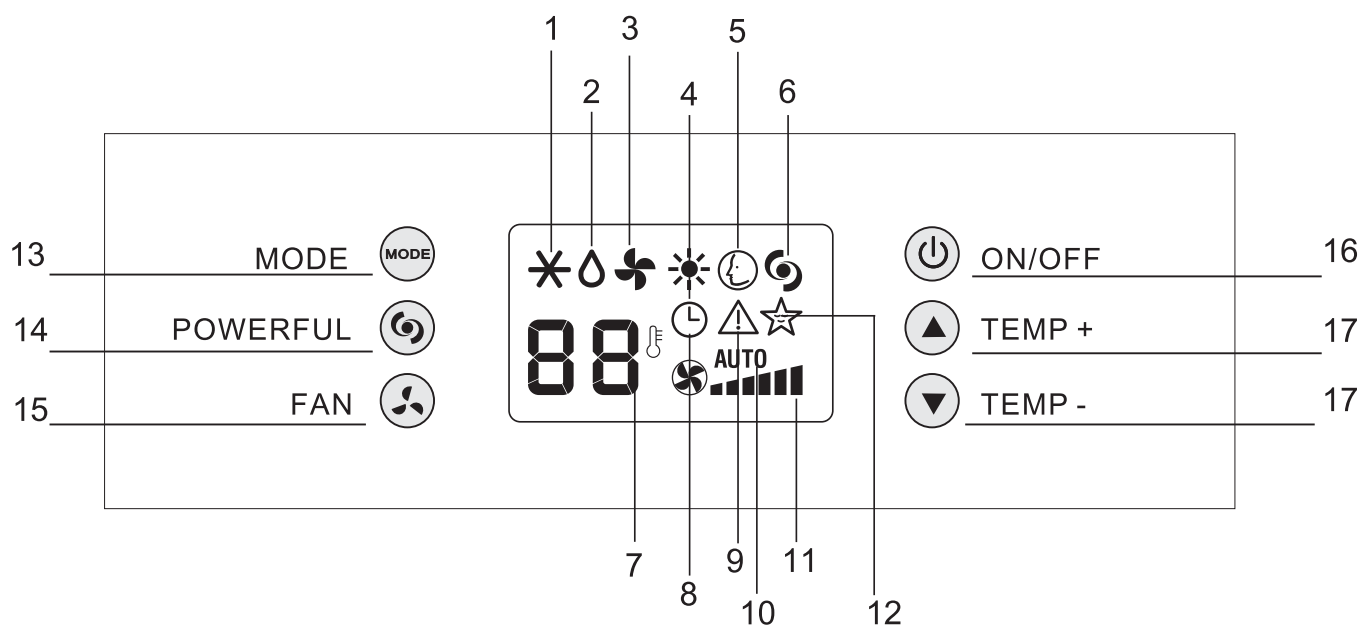
Otwór w drewnianej
framudze okna
balkonowego

- Jeśli klimatyzator został zainstalowany w ten sposób, możesz pozostawić drzwi nieznacznie uchylone (około 1 cm), żeby zapewnić prawidłową wentylację.



Otwór w ścianie:
zalecamy zaizolowanie
części ściany
odpowiednią izolacją

ELEMENTY PANELU STEROWANIA



- | | | | |
|---|-----------------------------------|----|--|
| 1 | Wskaźnik COOL (trybu chłodzenia) | 10 | Wskaźnik AUTO FAN |
| 2 | Wskaźnik DRY (trybu osuszania) | 11 | Wskaźnik prędkości wentylatora |
| 3 | Wskaźnik prędkości wentylatora | 12 | Wskaźnik SLEEP (tryb "spanie") |
| 4 | Wskaźnik HEAT (trybu ogrzewania)* | 13 | Przycisk MODE (służy do wyboru trybu pracy) |
| 5 | Wskaźnik SMART | 14 | Przycisk POWERFUL (tryb pracy z pełną mocą) |
| 6 | Wskaźnik POWERFUL | 15 | Przycisk FAN (służy do ustawienia prędkości wentylatora) |
| 7 | Wskaźnik temperatury | 16 | Przycisk ON/OFF (służy do włączania i wyłączania urządzenia) |
| 8 | Wskaźnik TIMER | 17 | Przycisk TEMP+ (▲) / przycisk TEMP- (▼) |
| 9 | Wskaźnik alarmu | | |


* Tryb ogrzewania nie jest dostępny w przypadku modelu APT-12A.


OBSŁUGA URZĄDZENIA ZA POMOCĄ PANELU STEROWANIA

Panel sterowania umożliwia sterowanie wszystkimi głównymi funkcjami urządzenia. Żeby jednak w pełni wykorzystać możliwości klimatyzatora należy użyć pilota.



WŁĄCZENIE KLIMATYZATORA

- Podłącz urządzenie do gniazdka elektrycznego. Na wyświetlaczu pojawią się dwie linie, oznaczające że urządzenie znajduje się w trybie czuwania.
- Naciśnij i przytrzymaj przycisk , dopóki urządzenie nie włączy się. Ustawiona jest funkcja, która była aktywna zanim urządzenie zostało wyłączone.

- ✓ Klimatyzatora nie wolno wyłączać odłączając kabel zasilający od gniazdka elektrycznego. Najpierw naciśnij przycisk , a następnie odczekaj kilka minut zanim odłączysz kabel zasilający. Dzięki temu urządzenie będzie mogło sprawdzić stan ustawień.



TRYB COOL (CHŁODZENIE)

Idealny przy gorącej i parnej pogodzie, jeśli pomieszczenie wymaga schłodzenia i osuszenia.

Żeby prawidłowo ustawić ten tryb:

- Naciskaj kilkakrotnie przycisk MODE, dopóki nie pojawi się wskaźnik COOL.
- Za pomocą przycisku ▲ lub ▼ ustaw żądaną temperaturę. Na wyświetlaczu pojawi się ustawiona temperatura.
- Za pomocą przycisku FAN wybierz żądaną prędkość wentylatora. Dostępne są cztery poziomy prędkości:



Maksymalna prędkość: umożliwia osiągnięcie ustawionej temperatury w najkrótszym czasie.



Średnia prędkość: pozwala utrzymać komfortową temperaturę przy niskim poziomie szumów.

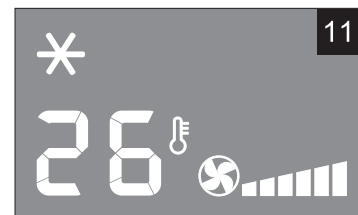


Niska prędkość: umożliwia cichą pracę.



Automatyczna regulacja prędkości: urządzenie automatycznie wybiera odpowiednią prędkość wentylatora w zależności od ustawionej temperatury.

Najbardziej odpowiednia temperatura w pomieszczeniu latem wynosi od 24 °C do 27 °C. Jednak nie jest zalecane ustawianie temperatury znacznie poniżej temperatury zewnętrznej.



TRYB DRY (OSUSZANIE)

Doskonale nadaje się do usuwania wilgoci z pomieszczenia (wiosną i jesienią, w zawilgoconych pomieszczeniach, przy deszczowej pogodzie itp.).

Urządzenie powinno być przygotowane do pracy w trybie DRY (osuszania) w taki sam sposób jak do pracy w trybie COOL (chłodzenia): należy zainstalować rurę odprowadzającą powietrze, żeby umożliwić odprowadzanie wilgoci na zewnątrz pomieszczenia.

Żeby prawidłowo ustawić ten tryb:

- Naciskaj kilkakrotnie przycisk MODE, dopóki nie pojawi się wskaźnik DRY.

W tym trybie prędkość wentylatora wybierana jest automatycznie i nie można jej ustawiać ręcznie.





TRYB FAN (NAWIEW)

W tym trybie działa tylko wentylator.

- Naciskaj kilkakrotnie przycisk MODE, dopóki nie pojawi się wskaźnik FAN.
- Za pomocą przycisku FAN wybierz żądaną prędkość wentylatora. Dostępne są trzy poziomy prędkości:



Maksymalna prędkość: umożliwia osiągnięcie ustawionej temperatury w najkrótszym czasie.



Średnia prędkość: pozwala utrzymać komfortową temperaturę przy niskim poziomie szumów.



Niska prędkość: umożliwia cichą pracę.

W tym trybie nie jest dostępna automatyczna regulacja prędkości wentylatora.



TRYB HEAT (OGRZEWANIE) *

- Naciskaj kilkakrotnie przycisk MODE, dopóki nie pojawi się wskaźnik HEAT.
- Za pomocą przycisku ▲ lub ▼ ustaw żądaną temperaturę (od 13 do 27 °C). Na wyświetlaczu pojawi się ustawiona temperatura.
- W trybie ogrzewania prędkość wentylatora regulowana jest automatycznie.
- Z powietrza w pomieszczeniu usuwana jest wilgoć, a kondensat gromadzony w zbiorniku na wodę.
- Jeśli zbiornik zostanie zapełniony, urządzenie wyłączy się, a na wyświetlaczu pojawi się wskaźnik „FL” (zapełnienia zbiornika na wodę). Należy opróżnić zbiornik, wylewając wodę do odpowiedniego pojemnika (Rys. 26).
- Jeśli odprowadzisz całą nagromadzoną w zbiorniku wodę, załóż korek. Po opróżnieniu zbiornika urządzenie uruchomi się ponownie.

Uwaga:

- Urządzenie pracujące w bardzo zimnym pomieszczeniu rozmrozi się automatycznie i po chwili wznowi normalne działanie. Na wyświetlaczu pojawi się wskaźnik „LT”. Podczas tej operacji odgłos pracującego urządzenia zmieni się. Jest to normalne zjawisko.
- W tym trybie klimatyzator może potrzebować kilku minut zanim rozpocznie nawiewanie ciepłego powietrza.
- W tym trybie wentylator może pracować przez krótkie okresy, nawet jeśli ustawiona temperatura została już osiągnięta.

* Tryb ogrzewania nie jest dostępny w przypadku modelu APT-12A.



TRYB SMART (AUTO)

W tym trybie urządzenie automatycznie wybiera tryb pracy: COOL (chłodzenia), FAN (nawiewu) lub HEAT (ogrzewania - dotyczy tylko niektórych modeli).

Żeby ustawić ten tryb:

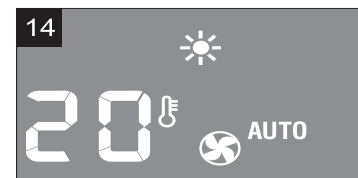
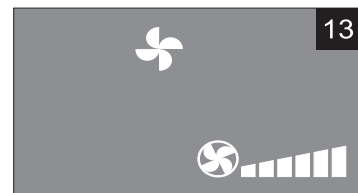
- Naciskaj kilkakrotnie przycisk MODE, dopóki nie pojawi się wskaźnik SMART.



FUNKCJA POWERFUL

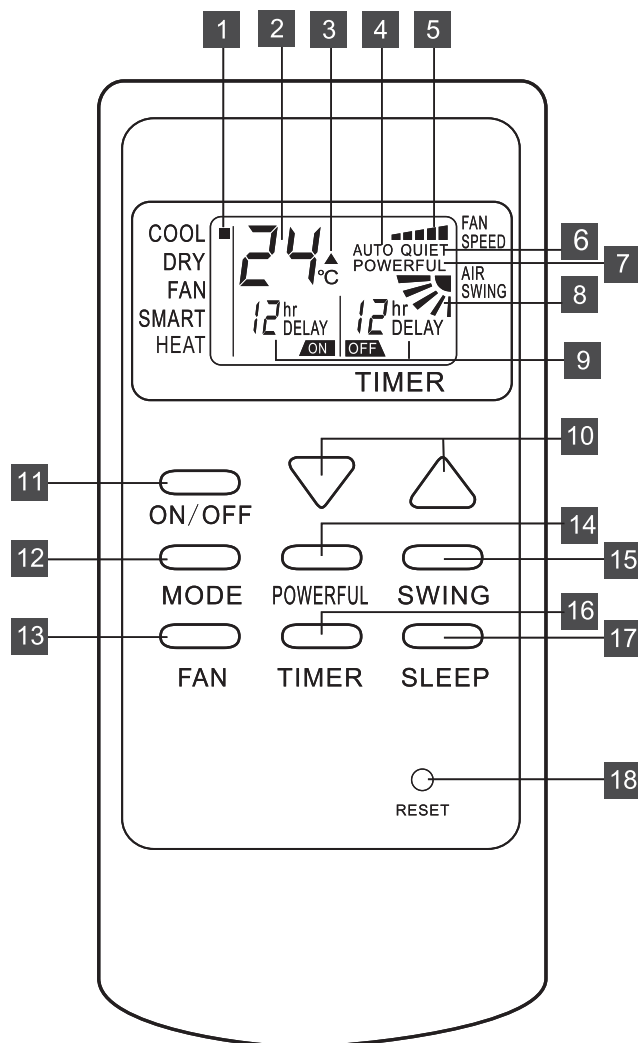
Idealna funkcja podczas lata do szybkiego schłodzenia pomieszczenia.

Funkcję można włączyć naciskając przycisk POWERFUL. Urządzenie pracuje w trybie COOL (chłodzenia) przy maksymalnej prędkości wentylatora. Jeśli ta funkcja zostanie wybrana, nie jest możliwe ustawienie temperatury ani zmiana ustawienia prędkości wentylatora.



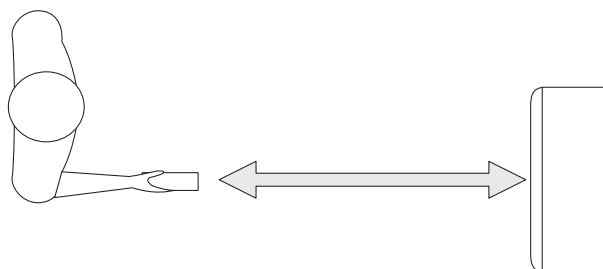
ELEMENTY PILOTA ZDALNEGO STEROWANIA

- 1 Wskaźnik trybu pracy
- 2 Wskazania ustawionej temperatury
- 3 Wskaźnik odbioru sygnału
- 4 Wskaźnik automatycznej regulacji prędkości wentylatora
- 5 Wskaźnik prędkości wentylatora
- 6 Wskaźnik SLEEP
- 7 Wskaźnik POWERFUL
- 8 Wskaźnik AIR SWING
- 9 Wskaźniki TIMER ON i TIMER OFF
- 10 Przycisk zwiększania (▲) i przycisk zmniejszania (▼) ustawionej temperatury/przyciski ustawiania czasu
- 11 Przycisk ON/OFF
- 12 Przycisk MODE (służy do wyboru trybu pracy)
- 13 Przycisk FAN
- 14 Przycisk POWERFUL
- 15 Przycisk SWING
- 16 Przycisk TIMER
- 17 Przycisk SLEEP
- 18 Przycisk RESET (służy do przywrócenia standardowego ustawienia fabrycznego)



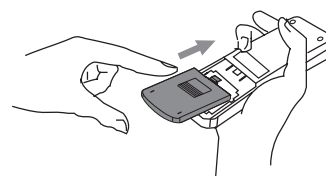
PRAWIDŁOWA OBSŁUGA PILOTA

- ✓ Skieruj pilota na odbiornik sygnału w urządzeniu. Pilot nie może znajdować się w odległości większej niż 7 metrów od klimatyzatora (pomiędzy pilotem a odbiornikiem sygnału w urządzeniu nie mogą znajdować się żadne przeszkody).
- ✓ Pilotem należy posługiwać się z wyjątkową ostrożnością. Nie wolno go poddawać bezpośredniemu działaniu promieni słonecznych ani pozostawiać go w pobliżu źródeł ciepła.



WKŁADANIE LUB WYMIANA BATERII

- Zdejmij osłonę pojemnika na baterie, znajdującą się z tyłu pilota.
- Włóż do pojemnika dwie baterie typu R03/„AAA” 1,5 V (zgodnie z oznaczeniami w pojemniku).
- Załóż z powrotem osłonę.
- ✓ Jeśli pilot ma pozostać nieużywany przez dłuższy czas lub usunięty, należy wyjąć z niego baterie i usunąć je zgodnie z obowiązującymi przepisami, ponieważ są one szkodliwe dla środowiska.

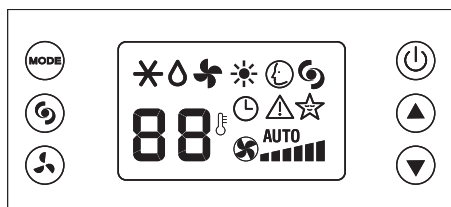


Żeby anulować ustawienia zaprogramowane przy pomocy pilota i przywrócić standardowe ustawienia, lekko naciśnij przycisk RESET używając ołówka lub długopisu.

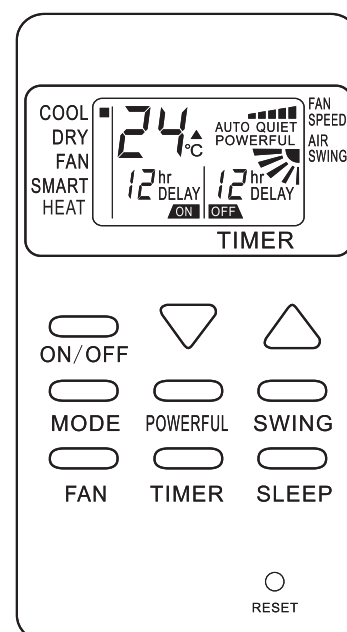
OBSŁUGA PILOTA ZDALNEGO STEROWANIA

Część górna pilota jest taka sama, jak na panelu sterowania klimatyzatora.

Dlatego możesz posłużyć się instrukcjami podanymi w rozdziale „Obsługa urządzenia za pomocą panelu sterowania”, żeby włączyć klimatyzator i wybrać tryb pracy (chłodzenia, osuszania, nawiewu, ogrzewania lub tryb SMART).



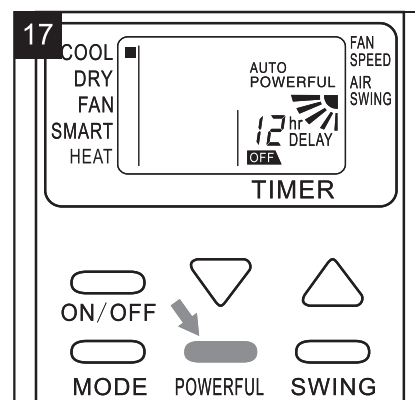
Poniższa część instrukcji opisuje dodatkowe funkcje przypisane przyciskom w dolnej części pilota.



FUNKCJA POWERFUL

Idealna funkcja podczas lata do szybkiego schłodzenia pomieszczenia.

Funkcję można włączyć naciskając przycisk POWERFUL. Urządzenie pracuje w trybie COOL (chłodzenia) przy maksymalnej prędkości wentylatora. Jeśli ta funkcja zostanie wybrana, nie jest możliwe ustawienie temperatury ani zmiana ustawienia prędkości wentylatora.





FUNKCJA SLEEP

Funkcja ta jest użyteczna podczas pracy urządzenia w nocy, ponieważ stopniowo redukuje działanie klimatyzatora. Żeby prawidłowo ustawić funkcję:

- Wybierz tryb pracy: COOL (chłodzenie), DRY (osuszanie) lub SMART - w sposób opisany powyżej.
- Naciśnij przycisk SLEEP. Urządzenie będzie pracowało w poprzednio ustawionym trybie.

Funkcja SLEEP umożliwia utrzymanie optymalnej temperatury w pomieszczeniu bez nadmiernych wahań temperatury lub wilgotności. Wentylator zawsze pracuje z minimalną prędkością. Jeśli funkcja SLEEP jest włączona, ustawiona temperatura wzrasta o 1 °C po upływie 1 godziny, a następnie o kolejny 1 °C po upływie 2 godzin - i pozostaje na tym poziomie podczas pracy urządzenia w tym trybie.



FUNKCJA SWING

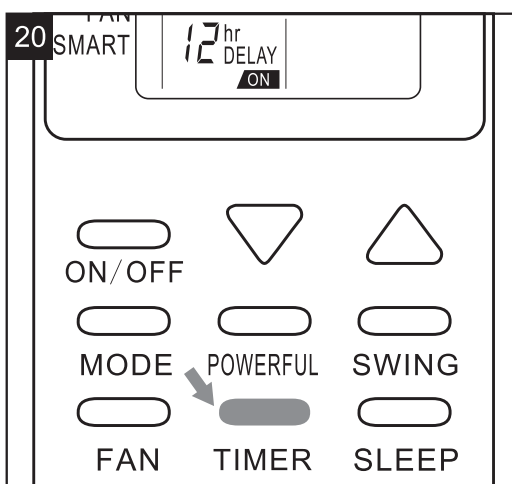
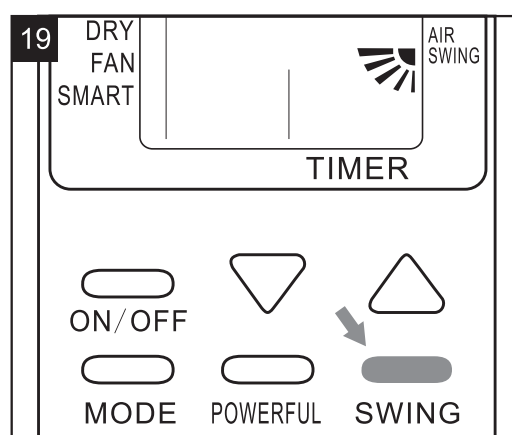
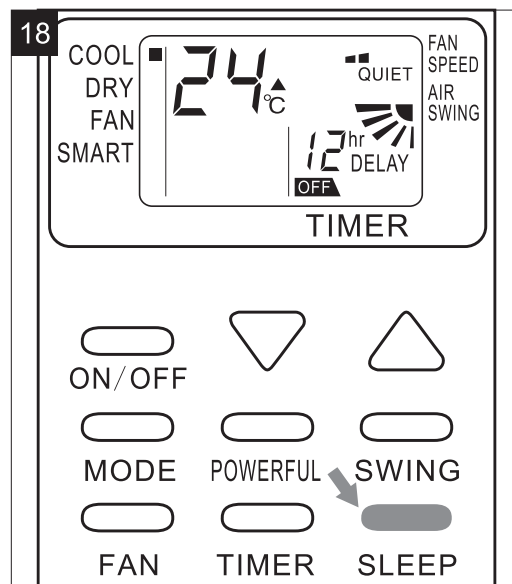
Funkcja ta jest użyteczna do skierowania nawiewu powietrza w lewą i prawą stronę.

Żeby prawidłowo ustawić funkcję:

- Wybierz tryb pracy: COOL (chłodzenie), DRY (osuszanie), FAN (nawiew) lub SMART - w sposób opisany powyżej.
- Naciśnij przycisk SWING. Urządzenie będzie pracowało w poprzednio ustawionym trybie, a na wyświetlaczu pilota pojawi się wskaźnik „”, sygnalizując, że funkcja SWING jest aktywna.
- Jeśli ponownie naciśniesz przycisk SWING, wskaźnik „” zniknie, a funkcja SWING zostanie wyłączona.

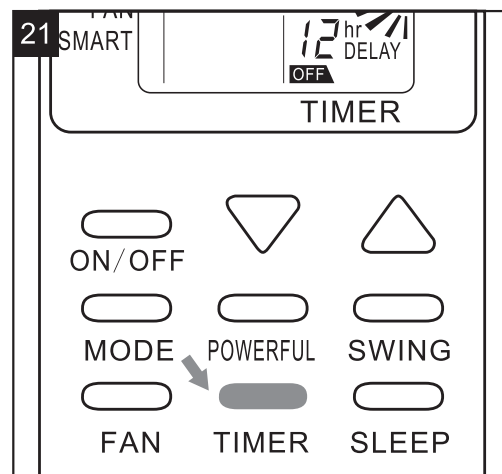
ZAPROGRAMOWANIE AUTOMATYCZNEGO WŁĄCZENIA KLIMATYZATORA (TIMER ON)

- Jeśli urządzenie jest wyłączone, naciśnij jeden raz przycisk TIMER, żeby ustawić funkcję TIMER ON.
- Wskaźnik „” na wyświetlaczu pilota pulsuje.
- Wybierz żądany tryb pracy, np. COOL (chłodzenie), 25 °C i maksymalną prędkość wentylatora.
- Ponownie naciśnij przycisk TIMER. Na wyświetlaczu pilota pulsuje czas, po upływie którego nastąpi uruchomienie urządzenia, i wskaźnik „”.
- Przyciskiem lub ustaw żądany czas, po upływie którego urządzenie zostanie włączone (od 1 do 12 godzin).
- Naciśnij przycisk TIMER, żeby zatwierdzić ustawiony czas. Wskaźnik „” na wyświetlaczu pilota oraz wskaźnik „” na panelu sterowania urządzenia sygnalizują, że automatyczne wyłączenia urządzenia zostało zaprogramowane.
- Po upływie ustawionego czasu urządzenie włączy się automatycznie z wybranym trybem pracy, np. COOL (chłodzenie), 25 °C i maksymalną prędkością wentylatora.
- Żeby anulować operację sterowaną zegarem, ponownie naciśnij przycisk TIMER podczas ustawiania czasu.




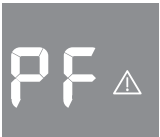

ZAPROGRAMOWANIE AUTOMATYCZNEGO WYŁĄCZENIA KLIMATYZATORA (TIMER OFF)

- Jeśli urządzenie jest włączone, naciśnij jeden raz przycisk TIMER, żeby ustawić funkcję TIMER OFF.
- Na wyświetlaczu pilota pulsuje czas, po upływie którego nastąpi wyłączenie urządzenia, i wskaźnik „^{hr}DELAY”.
- Przyciskiem ▲ lub ▼ ustaw żądany czas, po upływie którego urządzenie zostanie wyłączone (od 1 do 12 godzin).
- Naciśnij przycisk TIMER, żeby zatwierdzić ustawiony czas. Wskaźnik „^{hr}DELAY” na wyświetlaczu pilota oraz wskaźnik „⌚” na panelu sterowania urządzenia sygnalizują, że automatyczne wyłączenia urządzenia zostało zaprogramowane.
- Żeby anulować operację sterowaną zegarem, ponownie naciśnij przycisk TIMER podczas ustawiania czasu.



AUTO-DIAGNOZA

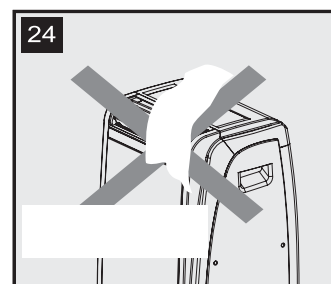
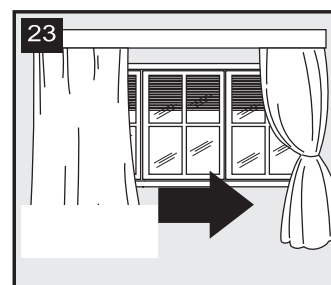
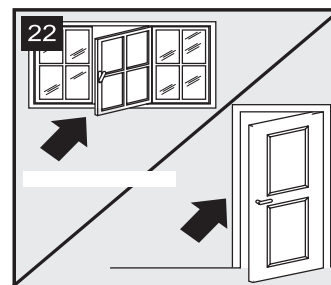
Klimatyzator został wyposażony w system auto-diagnozowania, który służy do identyfikacji kodu usterki urządzenia. Komunikaty o błędach pojawiają się na wyświetlaczu urządzenia.

Komunikat o błędzie	Sposób postępowania
 Niska temperatura	Urządzenie zostało wyposażone w zabezpieczenie chroniące urządzenie przed nadmiernym oszronieniem. Po zakończeniu procesu odszraniania urządzenie automatycznie włączy się ponownie.
 Usterka sondy	Jeśli wyświetli się komunikat o usterce sondy, skontaktuj się z autoryzowanym serwisem.
 Zapelniony zbiornika na wodę	Opróżnij wewnętrzny zbiornik na wodę wykonując czynności opisane w części „Konserwacja posezonowa”.


OSTRZEŻENIA DOTYCZĄCE PRAWDŁOWEJ EKSPLOATACJI URZĄDZENIA

Żeby zapewnić wydajną pracę klimatyzatora, należy przestrzegać poniższych zaleceń:

- Podczas schładzania powietrza w pomieszczeniu należy zamknąć okna i drzwi (Rys. 22). Jeśli klimatyzator został zainstalowany na stałe, należy pozostawić drzwi nieznacznie uchylone (około 1 cm), żeby zapewnić prawidłową wentylację.
- Żeby zapewnić bardziej oszczędną eksploatację urządzenia, pomieszczenie należy chronić przed bezpośrednim działaniem promieni słonecznych przez częściowe zasuvanie zasłon i/lub żaluzji (Rys. 23).
- Do wnętrza klimatyzatora nie wolno wsuwać żadnych przedmiotów.
- Nie wolno blokować otworów wlotowych lub wylotowych urządzenia (Rys. 24). Kratki wentylacyjne nie mogą być niczym zasłonięte.
- Sprawdź czy w pomieszczeniu nie znajdują się źródła ciepła.
- Nie wolno korzystać z urządzenia w bardzo zawilgoconych pomieszczeniach (np. pralniach).
- Nie wolno eksploatować urządzenia na zewnątrz.
- Sprawdź czy urządzenie ustawione jest na równej powierzchni. Jeśli konieczne, załóż blokady na przednie kółka.



CZYSZCZENIE

Przed przeprowadzeniem jakichkolwiek czynności konserwacyjnych lub czyszczenia wyłącz urządzenie naciskając przycisk  na panelu sterowania lub przycisk ON/OFF na pilocie. Odczekaj kilka minut, a następnie odłącz kabel zasilający od gniazdka elektrycznego.

CZYSZCZENIE OBUDOWY

Do czyszczenia należy użyć ściereczki nieznacznie nawilżonej w wodzie, a następnie wytrzeć suchą ściereczką.

- ✓ Klimatyzatora nie wolno myć wodą, żeby uniknąć niebezpieczeństwa porażenia prądem lub uszkodzenia urządzenia.
- ✓ Do czyszczenia urządzenia nie wolno stosować benzyny, alkoholu lub rozpuszczalników.
- ✓ Urządzenia nie wolno spryskiwać środkami przeciwko owadom ani innymi podobnymi substancjami.

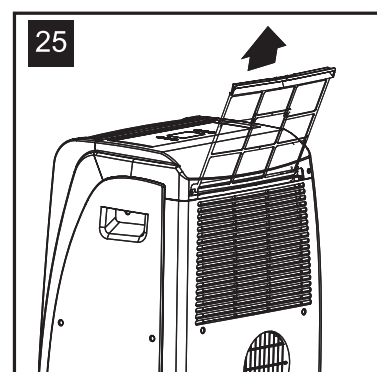
CZYSZCZENIE FILTRÓW POWIETRZA

Żeby zapewnić wydajną pracę klimatyzatora, należy systematycznie czyścić filtr raz w tygodniu.

Filtry znajdują się we wlotowej kratce wentylacyjnej (Rys. 25).

Nagromadzony kurz należy usuwać przy pomocy odkurzacza. Jeśli filtr jest bardzo brudny, należy go kilka razy wyplukać w ciepłej wodzie. Temperatura wody nie powinna przekraczać 40 °C.

Po umyciu filtr należy pozostawić do całkowitego osuszenia, a następnie przymocować wlotową kratkę wentylacyjną do urządzenia.



KONSERWACJA PRZEDSEZONOWA I POSEZONOWA

KONTROLA PRZEDSEZONOWA

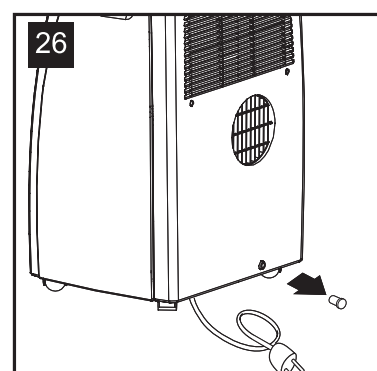
Upewnij się, że kabel zasilający lub wtyczka nie zostały uszkodzone, i sprawdź sprawność uziemienia. Dokładnie wykonaj czynności instalacyjne.

KONSERWACJA POSEZONOWA

Zdejmij korek, żeby opróżnić wewnętrzny zbiornik na wodę (Rys. 26).

Odprowadź całą nagromadzoną w zbiorniku wodę do odpowiedniego pojemnika, a następnie załóż korek.

Wyczyść filtr powietrza i dokładnie osusz przed ponownym zainstalowaniem w urządzeniu.



ROZWIĄZYWANIE PROBLEMÓW

PROBLEM	PRZYCZYNA	ROZWIĄZANIE
Klimatyzator nie działa.	<ul style="list-style-type: none"> Przerwa w dostawie energii elektrycznej. 	<ul style="list-style-type: none"> Odczekaj, dopóki zasilanie nie zostanie przywrócone.
	<ul style="list-style-type: none"> Urządzenie nie zostało podłączone do gniazdka elektrycznego. 	<ul style="list-style-type: none"> Podłącz urządzenie do gniazdka elektrycznego.
	<ul style="list-style-type: none"> Aktywacja wewnętrznego obwodu zabezpieczającego. 	<ul style="list-style-type: none"> Odczekaj 30 minut. Jeśli problemu nie udało się rozwiązać, skontaktuj się z serwisem.
Klimatyzator działa tylko przez krótki czas.	<ul style="list-style-type: none"> Przepływ powietrza zablokowany przez rurę odprowadzającą powietrze. 	<ul style="list-style-type: none"> Prawidłowo zainstaluj rurę odprowadzającą powietrze. Rura powinna być możliwie krótka i wolna od zagięć, żeby nie powstały żadne zwężenia.
	<ul style="list-style-type: none"> Jakiś przedmiot blokuje nawiew powietrza. 	<ul style="list-style-type: none"> Usuń wszelkie przedmioty blokujące nawiew powietrza.
Klimatyzator działa, ale nie schładza powietrza w pomieszczeniu.	<ul style="list-style-type: none"> Okna i drzwi w pomieszczeniu są otwarte, a zasłony rozsunięte. 	<ul style="list-style-type: none"> Zamknij drzwi, okna i zasuń zasłony. Postępuj według wskazówek z opisu „Ostrzeżenia dotyczące prawidłowej eksploatacji urządzenia” (patrz powyżej).
	<ul style="list-style-type: none"> W pomieszczeniu, w którym pracuje klimatyzator, używane są inne źródła ciepła (kuchenka, suszarka do włosów itp.). 	<ul style="list-style-type: none"> Należy wyeliminować źródła ciepła.
	<ul style="list-style-type: none"> Rura odprowadzająca powietrze została odłączona od urządzenia. 	<ul style="list-style-type: none"> Podłącz rurę odprowadzającą powietrze do wylotu, umieszczonego z tyłu urządzenia (Rys. 1).
	<ul style="list-style-type: none"> Wydajność chłodzenia klimatyzatora jest niewystarczająca w stosunku do potrzeb pomieszczenia, w którym urządzenie pracuje. 	
Podczas pracy urządzenia wyczuwalny jest nieprzyjemny zapach w pomieszczeniu.	<ul style="list-style-type: none"> Zablokowany filtr powietrza. 	<ul style="list-style-type: none"> Wyczyść filtr powietrza w sposób opisany powyżej.
po ponownym uruchomieniu klimatyzator nie będzie działał przez około 3 minuty.	<ul style="list-style-type: none"> Wewnętrzny obwód zabezpieczający kompresora zabezpiecza urządzenie przed ponownym uruchomieniem, dopóki od wyłączenia nie upłyną 3 minuty. 	<ul style="list-style-type: none"> Odczekaj chwilę. To opóźnienie jest częścią normalnej pracy.
Na wyświetlaczu pojawia się poniższy komunikat: LE / PF / FE	<ul style="list-style-type: none"> Klimatyzator został wyposażony w system auto-diagnozowania, który służy do identyfikacji kodu usterki urządzenia. 	<ul style="list-style-type: none"> Patrz rozdział AUTO-DIAGNOZA.

DANE TECHNICZNE I SERWIS

Kategoria		Tylko chłodzenie
Nazwa modelu		APT-12A
Wydajność	Chłodzenie kW / BTU	3,5 / 12000
Klasa energetyczna		A
Moc wejściowa	W	1350
Optymalna wielkość pomieszczenia	m ²	18 - 26
Częstotliwość	Hz	50
Napięcie	V	220-240
Poziom szumów	maks. dB (A)	55
Wydajność wentylatora	m ³ / godz.	390
Wydajność osuszania	litrów / dzień	21,6
Czynnik chłodzący	typ	R410A
Pojemność zbiornika na wodę	w litrach	-
Wymiary (szer. x wys. x gł.)	mm	463 x 775 x 382
Ciężar netto	kg	32

Dane mogą ulec zmianie z przyczyn technicznych; prosimy o zapoznanie się z danymi technicznymi na tabliczce znamionowej klimatyzatora.

W sprawie instalacji i serwisu klimatyzatorów COOLEXPART, HORMA prosimy o kontakt z następującym przedsiębiorstwem:

Technika Chłodzenia Spółka z o.o.
ul.: Niedziałkowskiego 12
41-800 Zabrze

kom.: +48 606 239 979
fax.: 0048 032 373 7927

sinclair@tchw.pl