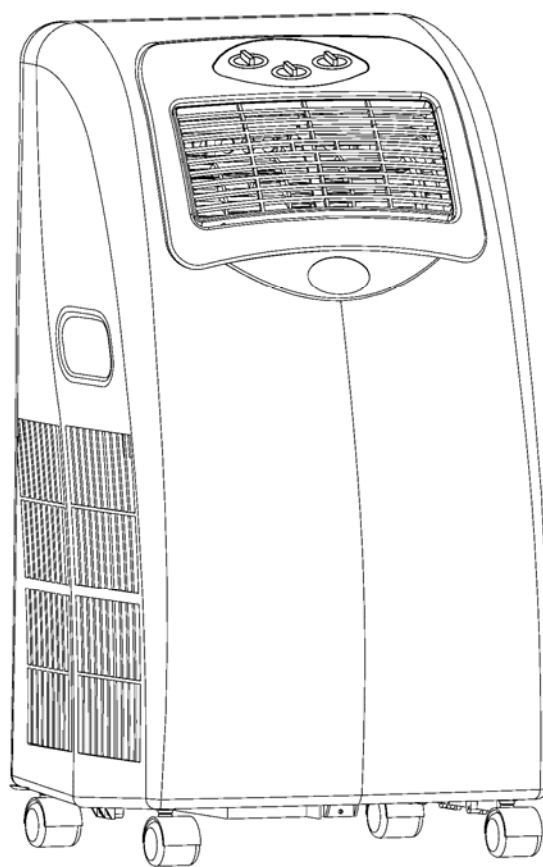


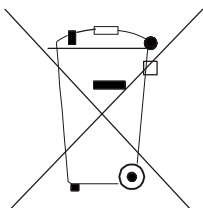
Przenośny klimatyzator

APM-09CCM



Instrukcja obsługi





Uwaga:

Państwa produkt oznaczony jest tym symbolem. Oznacza on, że zużytego sprzętu elektrycznego i elektronicznego nie należy łączyć z odpadami z gospodarstw domowych. Dla tego typu produktów istnieje odrębny system zbiórki odpadów.

A. Informacje dla użytkowników (prywatne gospodarstwa domowe) dotyczące usuwania odpadów

1. W krajach Unii Europejskiej

Uwaga: Jeśli chcą Państwo usunąć to urządzenie, prosimy nie używać zwykłych pojemników na śmieci!

Zużyty sprzęt elektryczny i elektroniczny należy usuwać oddzielnie, zgodnie z wymogami prawa dotyczącymi odpowiedniego przetwarzania, odzysku i recyklingu zużytego sprzętu elektrycznego i elektronicznego.

Po wdrożeniu przepisów unijnych w Państwach Członkowskich prywatne gospodarstwa domowe na terenie krajów UE mogą bezpłatnie* zwracać zużyty sprzęt elektryczny i elektroniczny do wyznaczonych punktów zbiórki odpadów. W niektórych krajach* można bezpłatnie zwrócić stary produkt do lokalnych punktów sprzedaży detalicznej pod warunkiem, że zakupią Państwo podobny nowy produkt.

*) W celu uzyskania dalszych informacji na ten temat należy skontaktować się z lokalnymi władzami.

Jeśli zużyty sprzęt elektryczny i elektroniczny jest wyposażony w baterie lub akumulatory, należy je usunąć oddzielnie, zgodnie z wymogami lokalnych przepisów.

Jeśli ten produkt zostanie usunięty we właściwy sposób, pomogą Państwo zapewnić, że odpady zostaną poddane przetworzeniu, odzyskowi i recyklingowi, a tym samym zapobiec potencjalnym negatywnym skutkom dla środowiska naturalnego i zdrowia ludzkiego, które w przeciwnym razie mogłyby mieć miejsce na skutek niewłaściwej obróbki odpadów.

2. Kraje pozaunijne

Jeśli chcą Państwo pozbyć się produktu, należy skontaktować się z władzami lokalnymi i uzyskać informacje na temat prawidłowej metody usunięcia produktu.

B. Informacje dla użytkowników biznesowych dotyczące usuwania odpadów

1. W krajach Unii Europejskiej

W przypadku gdy produkt używany jest do celów handlowych i zamierzają go Państwo usunąć:

Należy skontaktować się z dealerem firmy SHARP, który poinformuje o możliwości zwrotu wyrobu. Być może będą Państwo musieli ponieść koszty zwrotu i recyklingu produktu. Produkty niewielkich rozmiarów (i w małej liczbie) można zwrócić do lokalnych punktów zbiórki odpadów.

2. Kraje pozaunijne

Jeśli chcą Państwo usunąć ten produkt, należy skontaktować się z władzami lokalnymi i uzyskać informacje na temat prawidłowej metody jego usunięcia.

SPIS TREŚCI

Informacje dotyczące bezpieczeństwa.....	4
Opis części.....	5
Obsługa.....	7
Konserwacja	10
Schemat połączeń elektrycznych.....	13
Dane techniczne	14
Rozwiązywanie problemów.....	15
Elementy zestawu	15
Serwis posprzedażny	15

Uwaga: Przed użyciem prosimy o uważne zapoznanie się z niniejszą instrukcją obsługi.

INFORMACJE DOTYCZĄCE BEZPIECZEŃSTWA

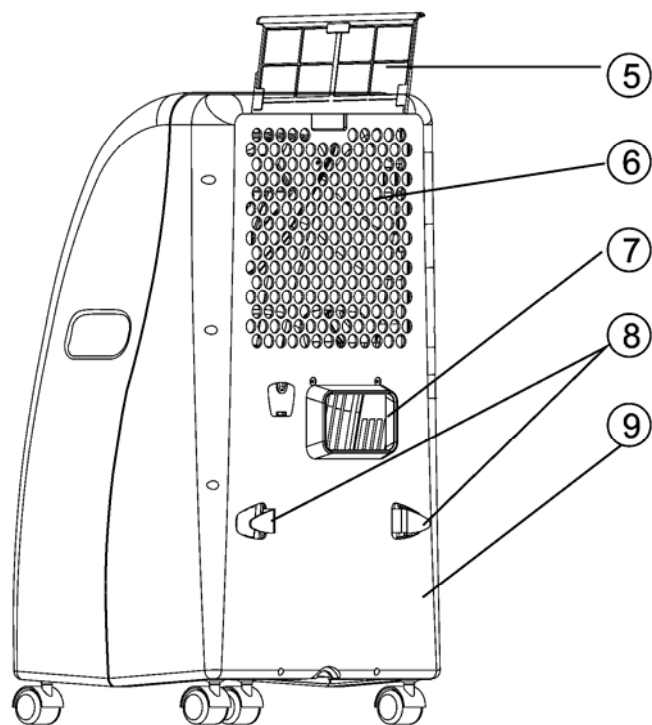
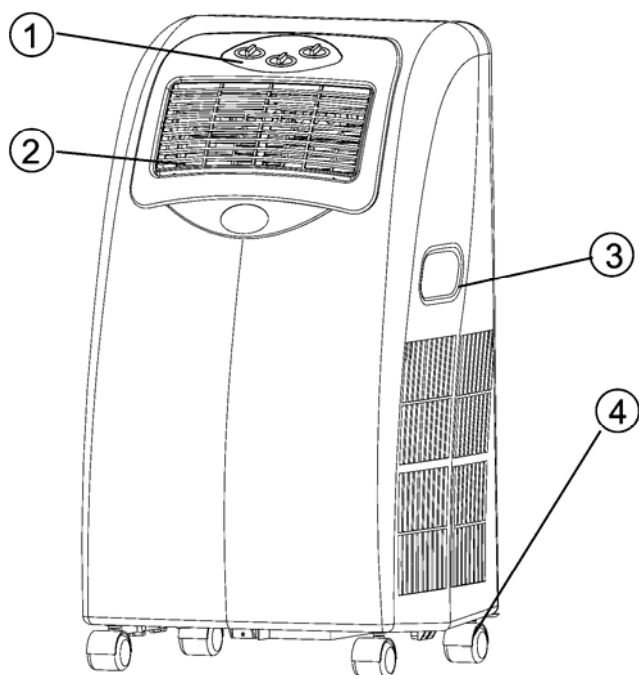
1. Ostrzeżenia

- Urządzenia nie wolno używać w pobliżu urządzeń zasilanych gazem, źródeł ognia ani łatwopalnych cieczy.
- Urządzenie należy chronić przed nadmiernym naciskiem, uderzeniami i wstrząsami.
- Nie należy używać urządzenia, jeśli jego otwory wylotowe są umieszczone zbyt blisko ściany albo są przykryte, ponieważ mogłoby to spowodować przegrzanie.
- Urządzenia nie wolno używać w zatłoczonym pomieszczeniu.
- Urządzenia nie wolno używać w wodzie ani w pobliżu wody, żeby zapobiec zwarceniu.
- Jeśli kabel zasilający zostanie uszkodzony, należy zlecić jego wymianę producentowi lub w autoryzowanym serwisie, co zapewni właściwe usunięcie usterki.
- Urządzenie należy ustawić w miejscu niedostępnym dla dzieci.
- Nie wolno przerabiać kabla zasilającego ani podłączać go poprzez wtyczki rozdzielcze.
- Urządzenia nie wolno dotykać mokrymi rękami, ani gdy wokół niego jest nadmierna wilgoć lub woda.
- Wtyczkę zasilającą należy starannie podłączać do gniazdka elektrycznego.
- Urządzenia nie wolno czyścić wodą.
- Do otworów w obudowie urządzenia nie wolno wkładać żadnych przedmiotów.
- Opisywane urządzenie należy używać wyłącznie w pomieszczeniach.
- Nie wolno samodzielnie naprawiać urządzenia.

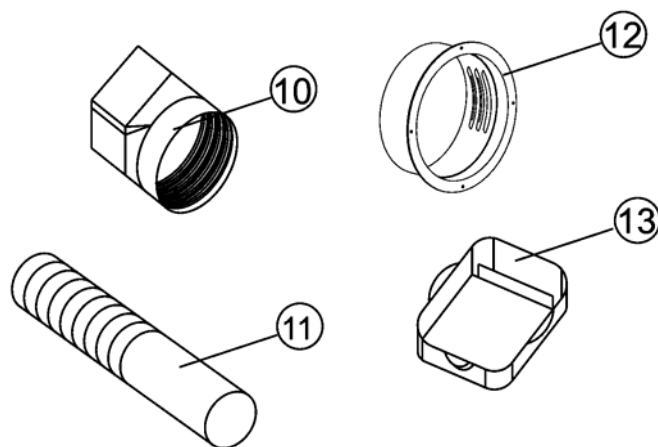
2. Uwagi

- Żeby zapobiec ewentualnym zakłóceniom, urządzenie należy ustawić co najmniej w odległości jednego metra od odbiorników RTV.
- Urządzenia nie należy ustawiać w miejscach narażonych na bezpośrednie działanie promieni słonecznych, ponieważ mogłyby one spowodować odbarwienie obudowy.
- Urządzenia nie wolno odchyłać o ponad 5° od poziomu. Jeśli urządzenie zostało przechylone, należy je odłączyć od sieci elektrycznej i skontaktować się ze sprzedawcą.
- Urządzenie może sprawnie pracować tylko w pomieszczeniach o określonej powierzchni (patrz dane techniczne).
- W celu wydłużenia okresu eksploatacji urządzenia należy całkowicie usuwać z niego skroploną wodę, jeśli ma ono przez dłuższy czas pozostawać nieużywane.
- Opisywane urządzenie może odprowadzać skroploną wodę automatycznie. Jeśli funkcja automatycznego osuszania ma być używana przez dłuższy czas, należy podłączyć rurkę odprowadzającą wodę i wyprowadzić ją na zewnątrz.
- Do czyszczenia urządzenia nie wolno używać rozpuszczalników chemicznych (benzyny, rozpuszczalnika), ponieważ mogłoby to spowodować zmatowienie, uszkodzenie lub całkowite zniszczenie obudowy.

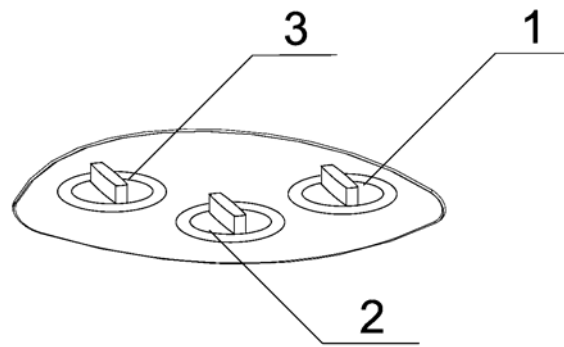
OPIS CZĘŚCI



1. Panel sterowania
2. Wylot powietrza
3. Uchwyt
4. Kółko
5. Filtr powietrza
6. Wlot powietrza
7. Wylot ciepłego powietrza
8. Zaczepy do zawijania kabla zasilającego
9. Śruba do spuszczenia wody
10. Przejście do podłączenia rury odprowadzającej – należy połączyć z rurą (11) i wylotem (7)
11. Rura odprowadzająca powietrze
12. Kołnierz do zamocowania rury odprowadzającej powietrze
13. Miska na wodę



Panel sterowania



1. Pokrętło SPEED (szybkość wentylatora)

Zmieniając położenie pokrętła SPEED można regulować szybkość wentylatora: LOW (niska), MID (średnia) i HIGH (wysoka). Gdy pokrętło znajduje się w położeniu OFF (wyłączony), sprężarka klimatyzatora jest wyłączona.

2. Pokrętło TEMP. (regulacja temperatury)

Przy pomocy tego przełącznika można ustawić żądaną temperaturę w pomieszczeniu, a także włączać i wyłączać sprężarkę. Jeśli pokrętło znajduje się w położeniu „chłodzenie wymuszone” (force-cooling), urządzenie będzie pracowało w trybie chłodzenia. (Urządzenie może pracować w trybie chłodzenia, jeśli temperatura w pomieszczeniu jest nie niższa niż 10°C.)

3. Pokrętło TIMER (regulator czasowy)

Przy pomocy pokrętła TIMER można ustawić czas, po którym klimatyzator zostanie wyłączony – od 0 do 12 godzin. Gdy pokrętło znajduje się w położeniu OFF (wyłączony), klimatyzator jest wyłączony. Gdy pokrętło znajduje się w położeniu ON (włączony), klimatyzator pracuje, a ustawienie regulatora czasowego jest anulowane.

Uwaga: Cykl pracy

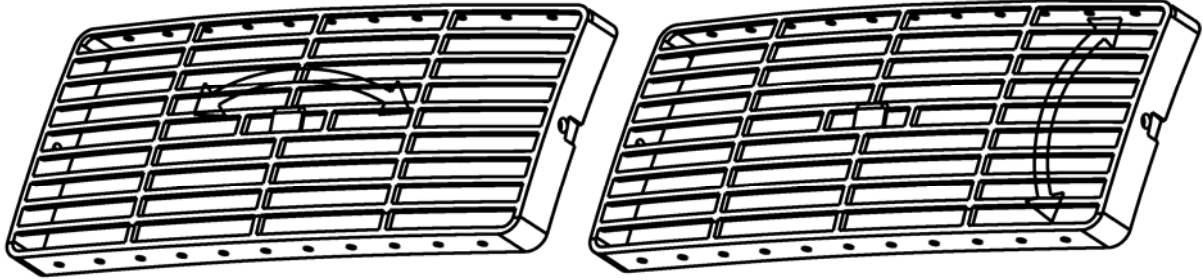
Gdy urządzenie jest podłączone do sieci elektrycznej i zostało wyłączone przy pomocy regulatora czasowego, można je ponownie włączyć dokonując regulacji przy pomocy pokrętła TEMP. (temperatura) lub SPEED (szybkość wentylatora).

OBSŁUGA

Regulacja kierunku nadmuchu

W pionie: obróć pokrętkę na kratce wentylacyjnej (patrz rysunek A), żeby wyregulować kierunek nadmuchu przy pomocy pionowych przewodnic powietrza.

W poziomie: wyreguluj położenie kratki wentylacyjnej (patrz rysunek B), żeby ustawić żądany kierunek nadmuchu.



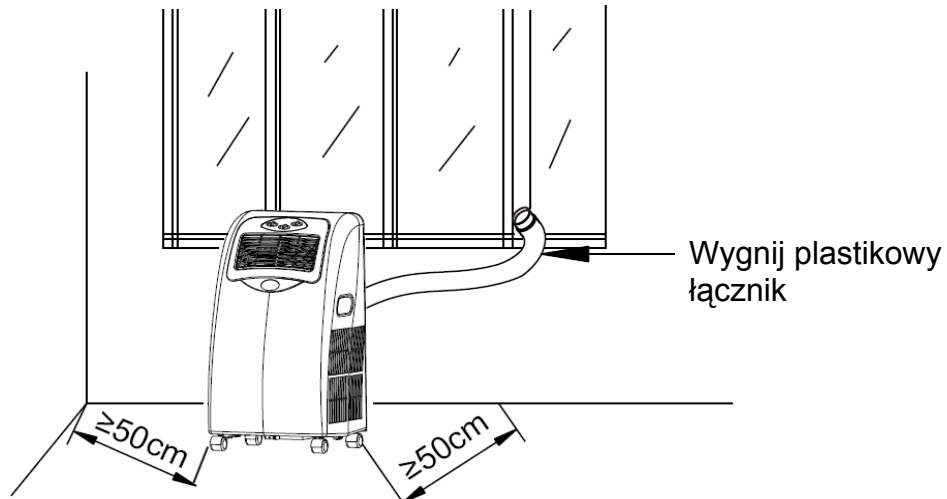
A

B

Odrowadzenie ogrzanego powietrza

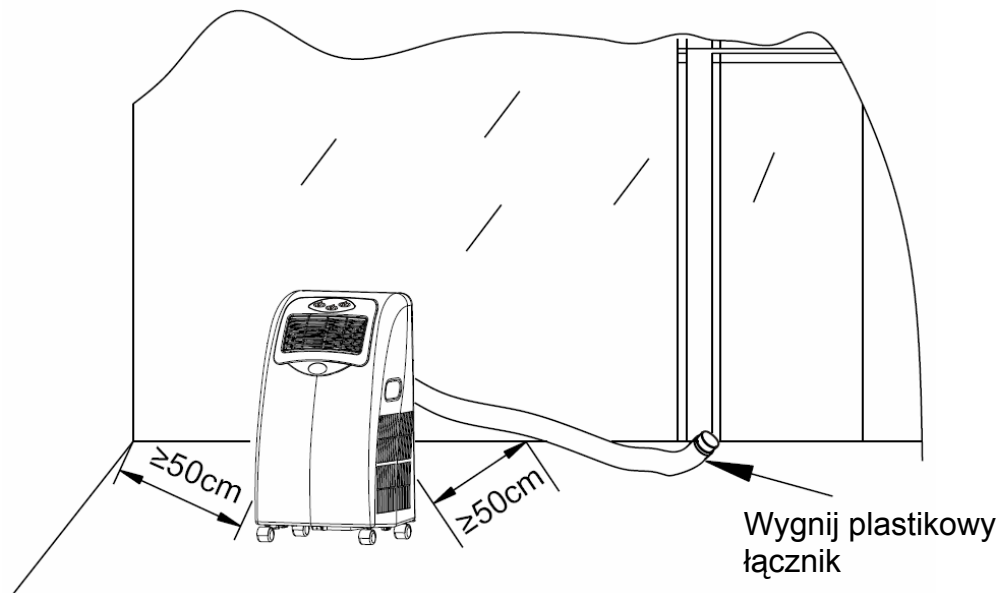
Opisywany klimatyzator został zaprojektowany jako urządzenie przenośne, dzięki czemu można go wygodnie przenosić z jednego pomieszczenia do drugiego. Ogrzane powietrze można odprowadzać w następujący sposób:

1. Odprowadzanie ogrzanego powietrza przez okno



Uchyl nieznacznie okno w ten sposób, by można było wyprowadzić plastikową rurę, mocując ją do okna.

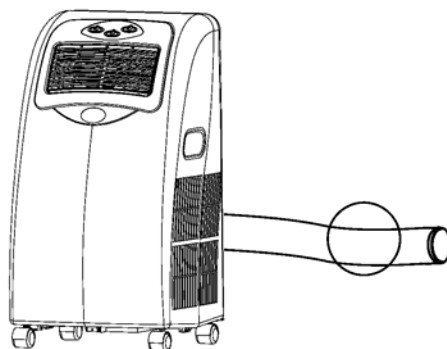
2. Odprowadzanie ogrzanego powietrza przez drzwi



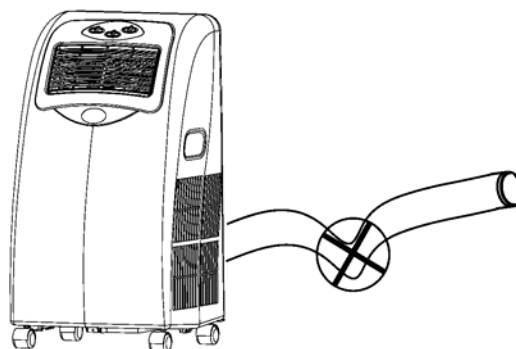
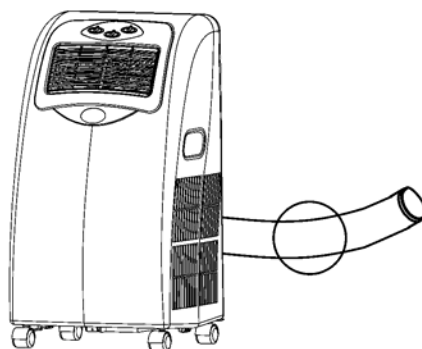
- Uchyl nieznacznie drzwi w ten sposób, by można było wyprowadzić plastikową rurę.
- W przypadku pracy na dużej przestrzeni, można po prostu położyć rurę na ziemi.
- Jeśli urządzenie ma pozostawać przez dłuższy czas nieużywane, należy odłączyć rurę i przechowywać ją w bezpiecznym miejscu.

Odrowadzenie ogrzanego powietrza

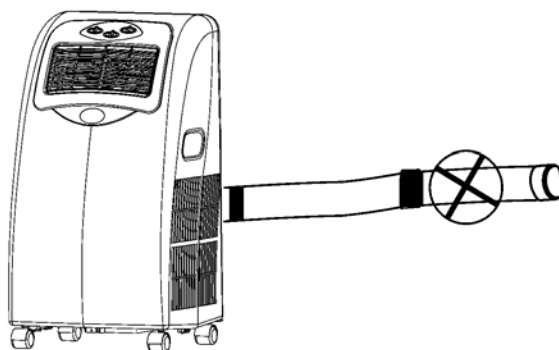
1. Rurę odprowadzającą można przedłużyć z 0,55 m do 1,5 m. Należy jednak pamiętać, że klimatyzator pracuje sprawniej z krótszą rurą odprowadzającą.



2. Należy zwrócić uwagę, by rura odprowadzająca nie była pozaginana. W przeciwnym razie ciepłe powietrze nie będzie prawidłowo odprowadzane i temperatura we wnętrzu urządzenia nadmiernie wzrośnie. W takim przypadku klimatyzator zostanie wyłączony automatycznie.



3. Nie należy używać innych rur niż dostarczona w zestawie. Nie należy także dodatkowo przedłużać rury, ponieważ może to spowodować obniżenie wydajności klimatyzatora.



KONSERWACJA

Czyszczenie filtra powietrza

Otwieranie filtra

Zdejmij osłonę filtra powietrza umieszczoną na tylnym otworze wlotowym.

Czyszczenie

Wymyj filtr, zanurzając go w ciepłej wodzie (ok. 40°C) z łagodnym środkiem czyszczącym, a następnie wypłucz filtr i wysusz go w zacienionym miejscu.

Montaż

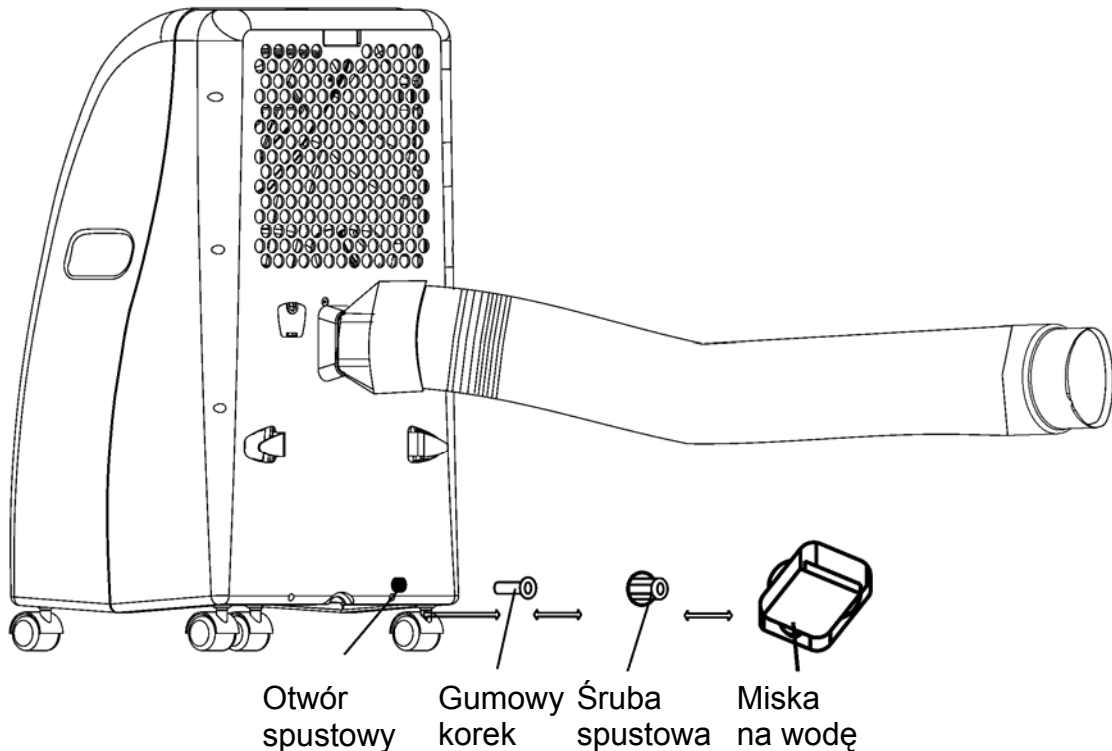
Założ osłonę filtra na tylny otwór wlotowy.

Uwagi:

1. Przed przystąpieniem do czyszczenia wyłącz klimatyzator i odłącz go od sieci elektrycznej, żeby zabezpieczyć się przed porażeniem prądem.
2. Jeśli filtr powietrza będzie zatkany dużą ilością kurzu, wydajność klimatyzatora znacznie się obniży. Zalecane jest czyszczenie filtra co dwa miesiące.
3. Wyczyść powierzchnię urządzenia przy pomocy nieznacznie zwilżonej miękkiej ściereczki, a następnie wytrzyj ją do sucha drugą ściereczką.

Odrowadzanie skroplonej wody

Podczas pracy klimatyzatora w trybie chłodzenia skroplona woda będzie spływała do zbiornika. Gdy zbiornik się całkowicie napełni, wyemitowany zostanie 20-krotny sygnał dźwiękowy, włączy się odpowiedni wskaźnik „E04”, a system chłodzenia zostanie wyłączony. Po trzech minutach wyłączy się także wentylator. Żeby ponownie uruchomić system chłodzący, należy opróżnić zbiornik postępując według poniższego opisu.

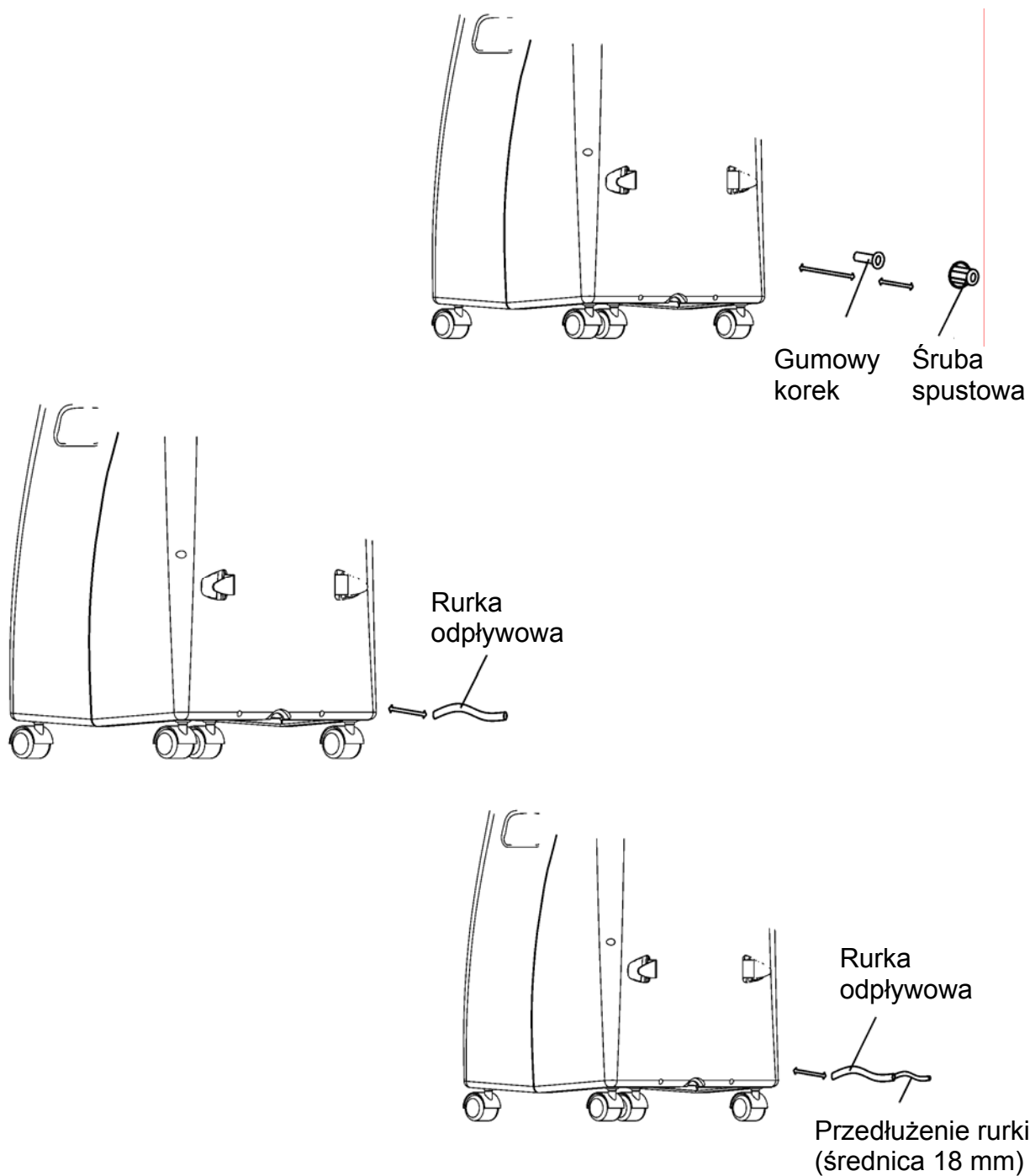


A. Korzystanie z miski

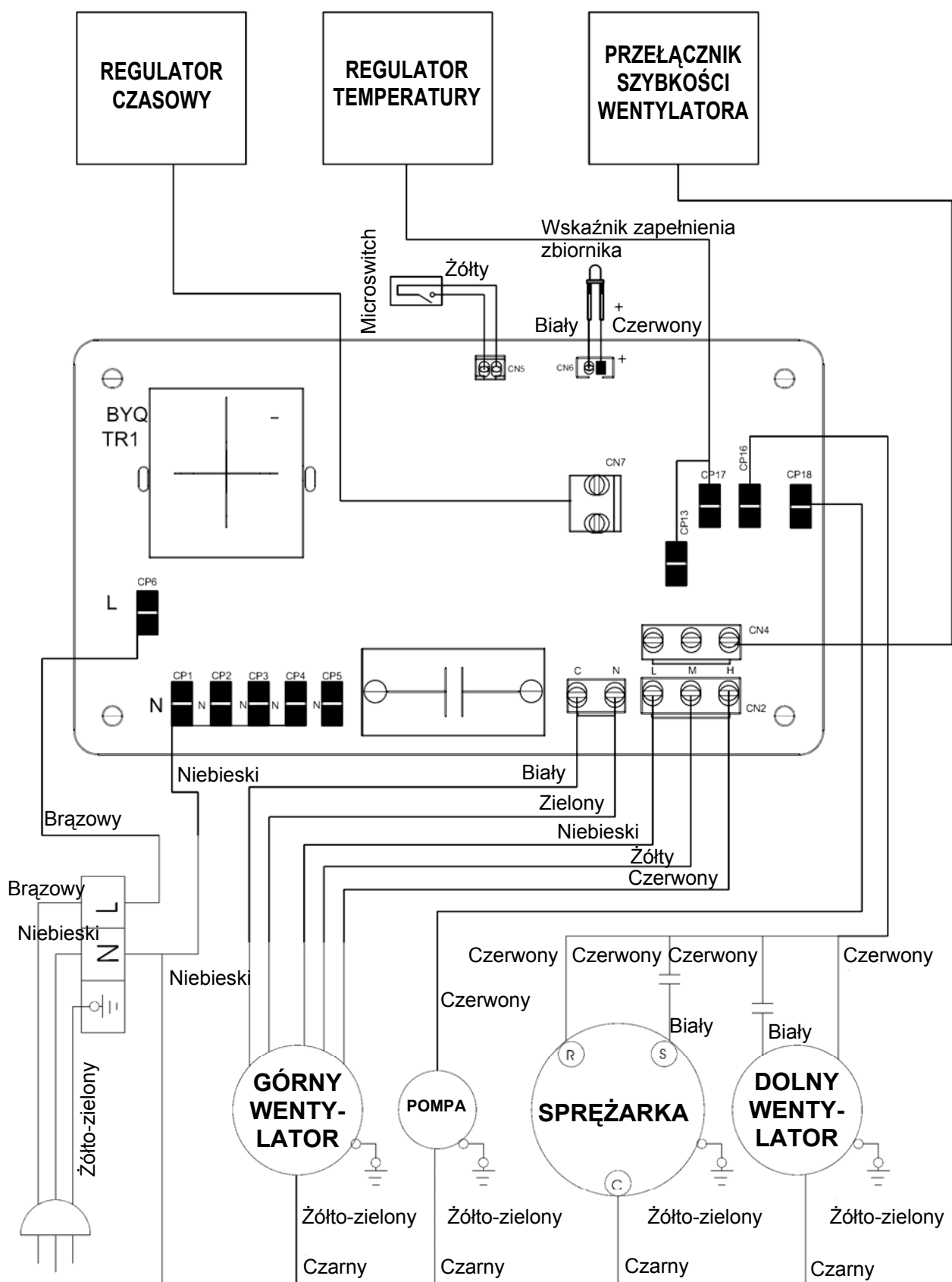
1. Wyłącz urządzenie.
2. Ustaw poziomo miskę pod otworem spustowym.
3. Po wykręceniu śruby spustowej i gumowego korka przez otwór spustowy zacznie wypływać skroplona woda.
4. Gdy miska zostanie całkowicie zapełniona, zatkać otwór spustowy gumowym korkiem i opróżnij miskę.
5. Powtarzaj czynności 2, 3 i 4, aż do spuszczenia całej skroplonej wody z klimatyzatora.
6. Zatkać otwór spustowy gumowym korkiem.
7. Wkręć śrubę do otworu spustowego.
8. Włącz urządzenie.

B. Ciągłe odprowadzanie skroplonej wody

1. Odkręć śrubę spustową i gumowy korek, zachowując je do późniejszego użycia.
2. Podłącz do otworu spustowego dostarczoną w zestawie rurkę odpływową. Skroplona woda będzie samoczynnie przez nią wypływać.
3. W razie potrzeby można przedłużyć rurkę odpływową, łącząc ją z plastikową rurką o średnicy 18 mm.



SCHEMAT POŁĄCZEŃ ELEKTRYCZNYCH



DANE TECHNICZNE

Model	APM-09CCM	
Wydajność chłodzenia (Btu/godz.)	9000	
Wydajność osuszania (litrów dziennie)	32	
Moc (W)	Chłodzenie	900
	Osuszanie	770
Przepływ powietrza (m ³ /godz.)	300	
Zasilanie (napięcie jednofazowe) (V~/Hz)	220 – 230/50	
Poziom szumów dB(A)	< 52	
Waga netto (kg)	33	
Wymiary wys. × szer. × gł.	Urządzenie (mm)	450 × 370 × 856
	Opakowanie (mm)	460 x 450 x 880
Czynnik chłodzący/ (g)	R407C/420	
Powierzchnia pomieszczenia (m ²)	18–22	
Uwaga: Podana powyżej wydajność chłodzenia została zmierzona przy temperaturze otoczenia DB 30°C, WB 25,5°C (taka sama we wnętrzu i na zewnątrz).		

ROZWIĄZYWANIE PROBLEMÓW

Przed wezwaniem serwisu prosimy o sprawdzenie następujących przyczyn usterek:

PROBLEM	PRZYCZYNA	SPOSÓB NAPRAWY
Urządzenie nie działa.	Usterka zasilania: 1. Urządzenie nie zostało podłączone prawidłowo do sieci elektrycznej. 2. Uszkodzona wtyczka lub gniazdko. 3. Przepalony bezpiecznik albo uszkodzony kabel zasilający.	1. Podłącz prawidłowo urządzenie do sieci. 2. Wymień wtyczkę lub gniazdko. 3. Przekaż urządzenie do serwisu w celu wymiany bezpiecznika (3,15 A, 250 V).
Urządzenie zatrzymuje się automatycznie.	Ustawiony został regulator czasowy, albo temperatura pomieszczenia jest niższa niż ustawiona.	Wyłącz regulator czasowy, albo odczekaj, aż urządzenie włączy się automatycznie.
W trybie chłodzenia urządzenie nie wydymuje zimnego powietrza.	1. Temperatura pomieszczenia jest niższa niż ustawiona. 2. Parownik jest oszroniony.	1. Jest to sytuacja normalna. 2. Urządzenie rozmarza. Po rozmrożeniu będzie pracowało dalej.

ELEMENTY ZESTAWU

- | | |
|--|--------|
| 1. Przenośny klimatyzator | 1 szt. |
| 2. Przejście do podłączenia rury odprowadzającej | 1 szt. |
| 3. Rura odprowadzająca powietrze | 1 szt. |
| 4. Plastikowa końcówka | 1 szt. |
| 5. Instrukcja obsługi | 1 szt. |
| 6. Miska na wodę | 1 szt. |

SERWIS POSPRZEDAŻNY

W przypadku wystąpienia usterek podczas pracy klimatyzatora, należy go wyłączyć i porozumieć się z jego sprzedawcą lub producentem.

Konserwacja

Po kilku sezonach pracy na filtrze powietrza zgromadzi się kurz powodując obniżenie wydajności klimatyzatora. Zalecane jest regularne samodzielne czyszczenie filtra lub zlecenie tej operacji zgodnie z zaleceniami sprzedawcy.

Jeśli wydajność pracy klimatyzatora ulegnie wyraźnemu obniżeniu, klimatyzator się zepsuje lub wystąpi inny problem, należy wyłączyć klimatyzator, odłączyć go od sieci elektrycznej i skontaktować się z autoryzowanym serwisem lub sprzedawcą.

