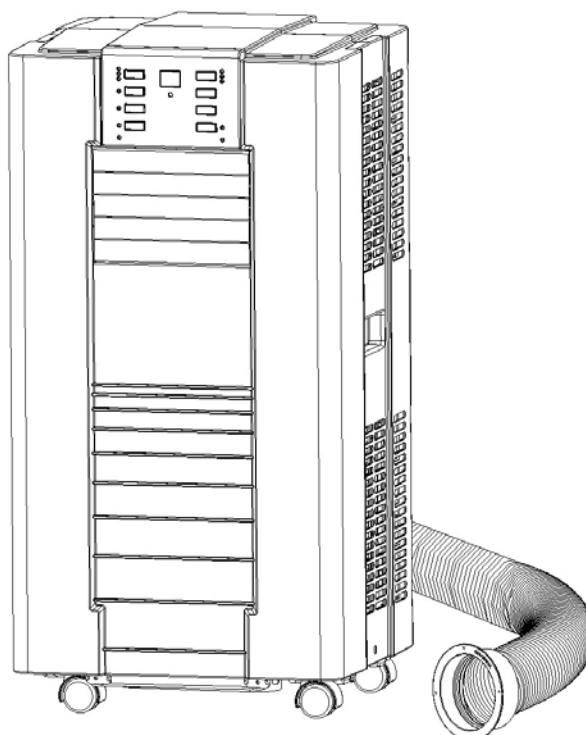


# KLIMATYZATOR PRZENOŚNY



## Model APK-14A

### Instrukcja obsługi



**Przed rozpoczęciem użytkowania prosimy o uważne zapoznanie się z niniejszą instrukcją obsługi i zachowanie jej na przyszłość.**

## DANE TECHNICZNE

Model	APK-14A
Wydajność chłodzenia	14000 BTU/hr 4100 W
Moc/prąd pobierane w trybie chłodzenia*	1410 W / 6,3 A
Przepływ powietrza (przy maks. prędkości)	550 m <sup>3</sup> /h
Wydajność osuszania	38 l/dziennie
Zalecana powierzchnia pomieszczenia	Od 30 do 40 m <sup>2</sup>
Źródło zasilania	Od 220 do 240 V~, 50 Hz
Kompresor	Rotacyjny
Czynnik chłodzący	R410A (Prosimy sprawdzić na tabliczce znamionowej.)
Ilość czynnika chłodzącego*	540 g
Liczba poziomów prędkości wentylatora	3
Timer (regulator czasowy)	Od 1 do 24 godzin
Temperatura pracy	Chłodzenie: od 18 do 32°C
Rozmiar rury odprowadzającej powietrze	Ø 142 x 1500 mm
Waga netto	37 kg
Wymiary	422 x 443 x 825 mm (szer. x gł. x wys.)

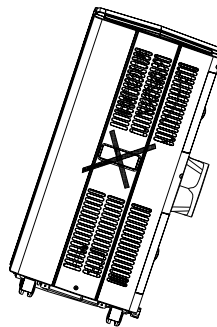
### Uwagi:

1. Dane zaznaczone odnośnikiem "\*" mogą ulec zmianie z przyczyn technicznych; prosimy o zapoznanie się z danymi technicznymi na tabliczce znamionowej umieszczonej na tylnej ścianie klimatyzatora.
2. Pomiarów dokonano przy stałej temperaturze: chłodzenia – DB = 27°C, WB = 19°C  
\* DB = termometr suchy, WB = termometr mokry  
\* W oparciu o normę EN14511.
3. Pomiarów dokonano przy napięciu zasilania określonym w normie bezpieczeństwa: EN 60335-2-40
4. Bezpiecznik: F2L250V lub T2L250V

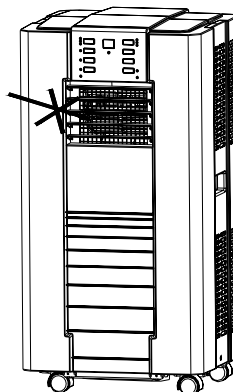
# ŚRODKI OSTROŻNOŚCI

## ZALECENIA OGÓLNE

- KLIMATYZATOR NALEŻY USTAWIĆ W POZYCJI PIONOWEJ NA RÓWNEJ POWIERZCHNI, W ODLEGŁOŚCI PRZYNAJMNIEJ 50 cm OD INNYCH PRZEDMIOTÓW, SZCZEGÓLNIE ŁATWOPALNYCH (RYS. 1 i 4).
- NIE WOLNO UMIESZCZAĆ ŻADNYCH PRZEDMIOTÓW NA URZĄDZENIU ANI BLOKOWAĆ OTWORÓW WLOTOWYCH I WYLOTOWYCH (RYS. 2).
- KLIMATYZATOR NALEŻY USTAWIĆ W MIEJSCU NIEDOSTĘPNYM DLA DZIECI I ZWIERZĄT.
- OPISYWANE URZĄDZENIE NIE JEST PRZEZNACZONE DO UŻYTKU PRZEZ OSOBY (W TYM DZIECI) Z OGRANICZONĄ WYDOLNOŚCIĄ FIZYCZNĄ, CZUCIOWĄ LUB UMYSŁOWĄ, Z NIEMIELKIM DOŚWIADCZENIEM I WIEDZĄ, CHYBA ŻE POZOSTAJĄ POD OPIEKĄ (LUB OTRZYMAŁY POLECENIE UŻYWANIA URZĄDZENIA) ODPOWIEDZIALNYCH ZA ICH BEZPIECZEŃSTWO OSÓB. DZIECI POWINNY ZNAJDOWAĆ SIĘ POD OPIEKĄ, ZAPEWNIAJĄCĄ ŻE URZĄDZENIE NIE BĘDZIE WYKORZYSTYWANE DO DZIECIĘCYCH ZABAW.



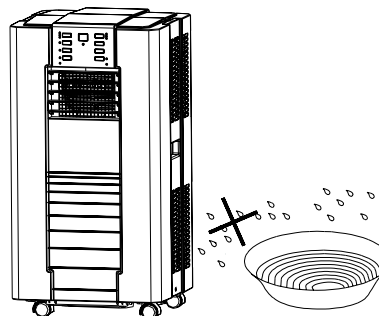
RYS. 1



RYS. 2

## BEZPIECZEŃSTWO ELEKTRYCZNE

- KLIMATYZATOR JEST PRZEZNACZONY WYŁĄCZNIE DO UŻYTKU WEWNĄTRZ POMIESZCZENIA.
- JEŻELI KLIMATYZATOR NIE PRACUJE DŁUŻSZY CZAS, NALEŻY GO WYŁĄCZYĆ PRZEŁĄCZNIKIEM ORAZ ODŁĄCZYĆ PRZEWÓD ZASILAJĄCY.
- URZĄDZENIA NIE WOLNO UŻYWAĆ W WILGOTNYCH POMIESZCZENIACH LUB W POBLIŻU WODY (RYS. 3).
- NIE WOLNO CIĄGNĄĆ URZĄDZENIA ZA PRZEWÓD ZASILAJĄCY.
- ŻEBY UNIKNĄĆ RYZYKA PORAŻENIA PRĄDEM, USZKODZONY PRZEWÓD ZASILAJĄCY POWINIEN BYĆ WYMIENIONY PRZEZ ELEKTRYKA LUB WYKWAŁIFIKOWANĄ OSOBE.



RYS.3

## EFEKTYWNE WYKORZYSTANIE ENERGII

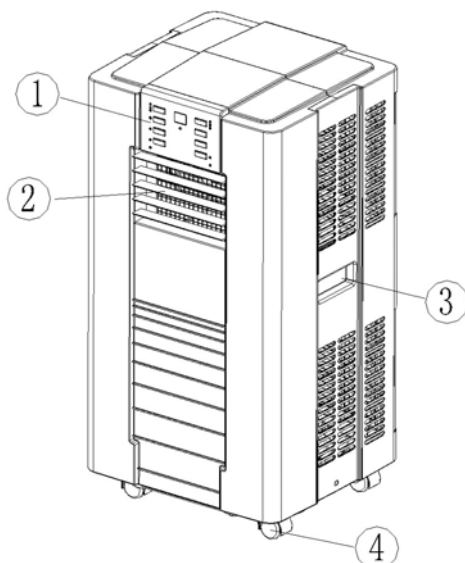
- Nie należy stosować klimatyzatora w pomieszczeniach powyżej 80 m<sup>3</sup> (przeciętna powierzchnia podłogi – 35 m<sup>2</sup>).
- Okna i drzwi powinny być zamknięte.
- Należy chronić pomieszczenie przed promieniami słonecznymi stosując zasłony lub rolety.
- Należy utrzymywać filtry w czystości.
- Gdy powietrze w pokoju zostanie schłodzone, należy zmniejszyć ustawioną temperaturę i poziom prędkości wentylatora.



RYS.4

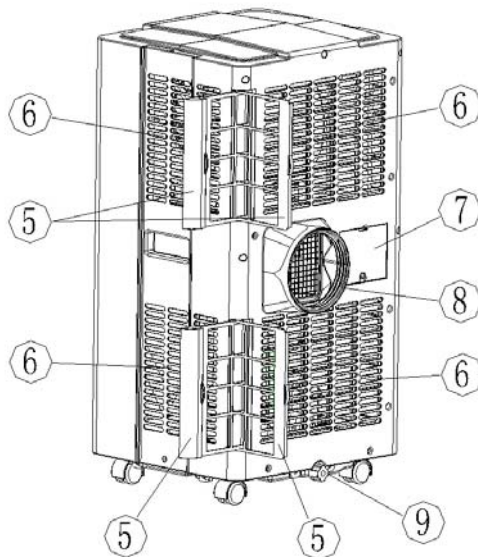
## CZEŚCI ZESTAWU

### Przód



1. Panel sterowania
2. Otwory wentylacyjne
3. Uchwyty
4. Kółko

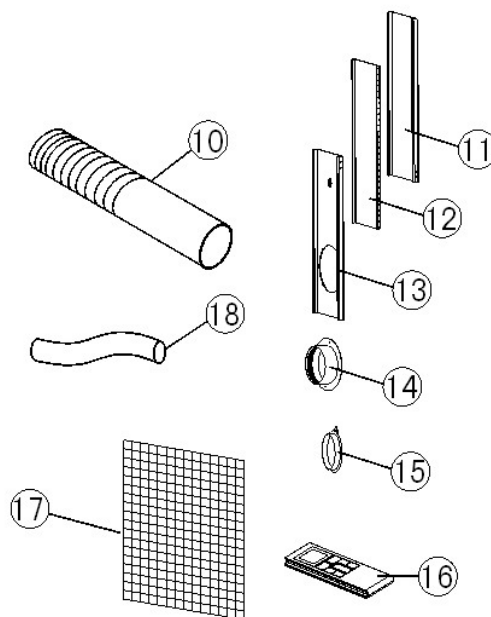
### Tył



5. Filtr powietrza
6. Wlot powietrza
7. Schowek na przewód zasilający
8. Wylot ciepłego powietrza
9. Zatyczka / odprowadzanie wody

### Akcesoria

10. Rura odprowadzająca powietrze
11. Pasek pianki do wypełnienia otwartej przestrzeni okna
12. Pasek pianki do wypełnienia otwartej przestrzeni okna
13. Pasek pianki (z otworem) do wypełnienia otwartej przestrzeni okna i podłączenia rury odprowadzającej powietrze
14. Kołnierz do podłączenia rury na pasku PCW (albo w otworze ściany lub szyby).
15. Zewnętrzna zaślepka kołnierza
16. Pilot zdalnego sterowania
17. Filtr z węglem aktywowanym
18. Rurka odpływowa do opróżniania ciągłego

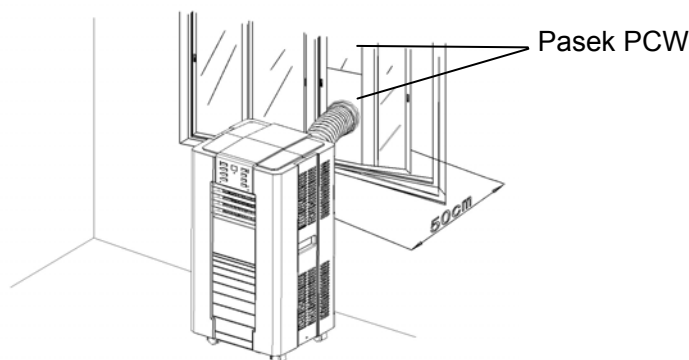


# INSTALACJA

## Instalacja rury odprowadzającej powietrze

Przenośny klimatyzator może być przenoszony do innych pomieszczeń.

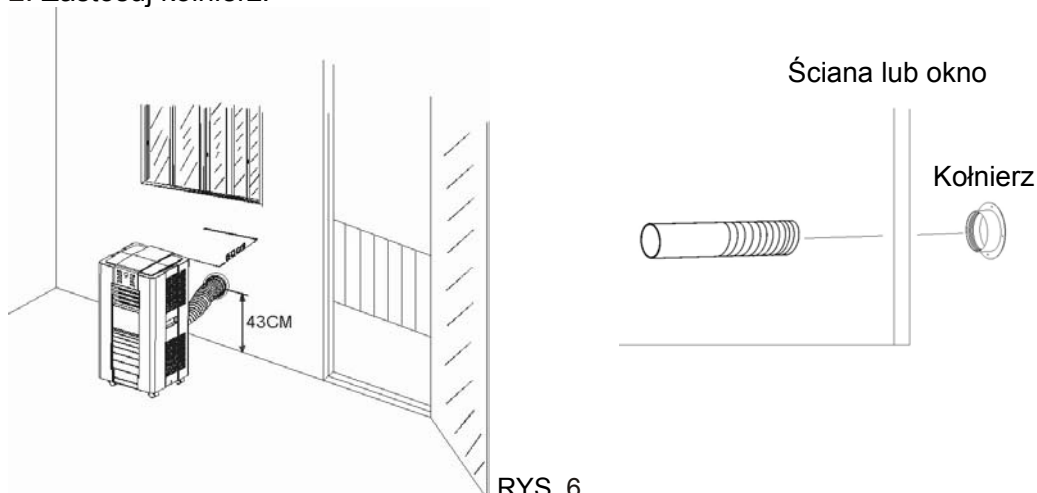
### 1. Użyj paska PCW



RYS. 5

- Wykorzystaj paski PCW do uszczelnienia szpar w oknie, a jeśli to konieczne – przytnij je na odpowiedni wymiar.
- Podłącz jeden koniec rury odprowadzającej powietrze z wylotem powietrza na urządzeniu, a drugi z kołnierzem.
- Przelóż rurę odprowadzającą powietrze przez pasek PCW (jak pokazano na powyższym rysunku), uszczelnij szczeliny w oknie w celu jego zabezpieczenia. Uwaga: Pomyśl o zabezpieczeniu przeciwko intruzom.

### 2. Zastosuj kołnierz.



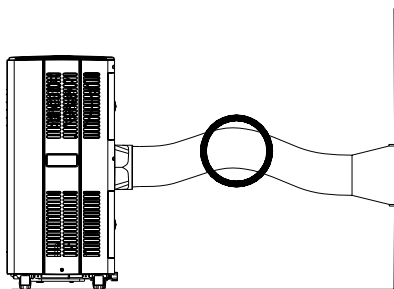
RYS. 6

RYS. 7

- Wytnij w ścianie lub szybie otwór o wymiarze odpowiadającym zewnętrznej średnicy rury odprowadzającej powietrze.
- Przelóż rurę odprowadzającą powietrze przez otwór w oknie lub ścianie, przymocuj kołnierz od zewnątrz pomieszczenia, jak pokazano na rysunku.
- Gdy urządzenie nie jest używane, zatkaj otwór oryginalną zaślepką.

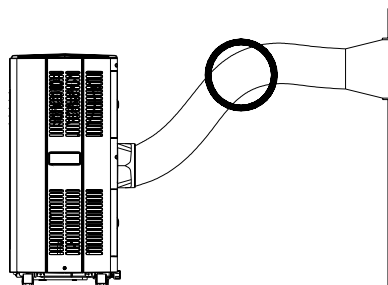
## Montaż rury odprowadzającej powietrze

- Podłącz rurę wylotową wraz z przejściem do klimatyzatora. Należy używać wyłącznie oryginalnej rury wylotowej.



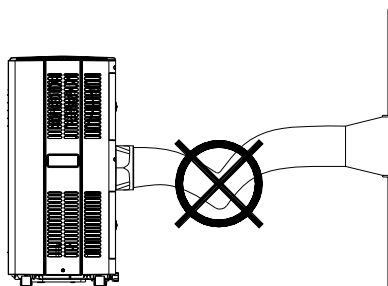
RYS. 8

- Unikaj wyginania rury wylotowej, co może doprowadzić do przegrzania i uszkodzenia klimatyzatora. RYS. 8 i 9 pokazują prawidłowe zamocowanie rury.



RYS. 9

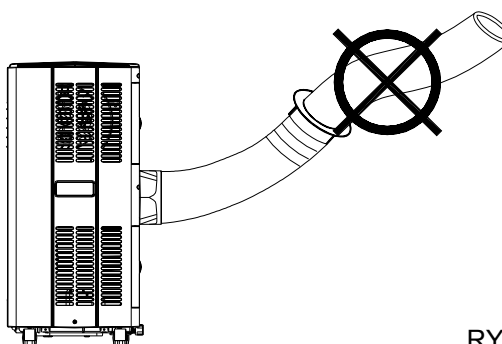
- Rura wylotowa powinna być możliwie jak najkrótsza, żeby zapewnić właściwą wydajność pracy. Można ją przedłużyć z 300 mm do 1500 mm.



RYS. 10

### **OSTRZEŻENIE!**

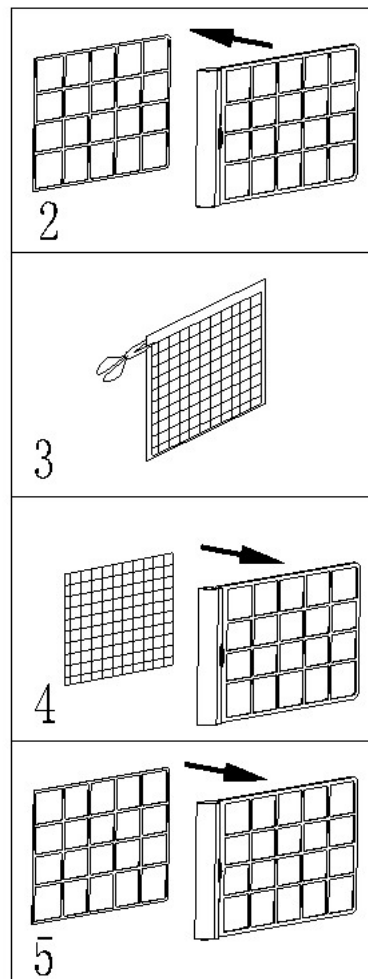
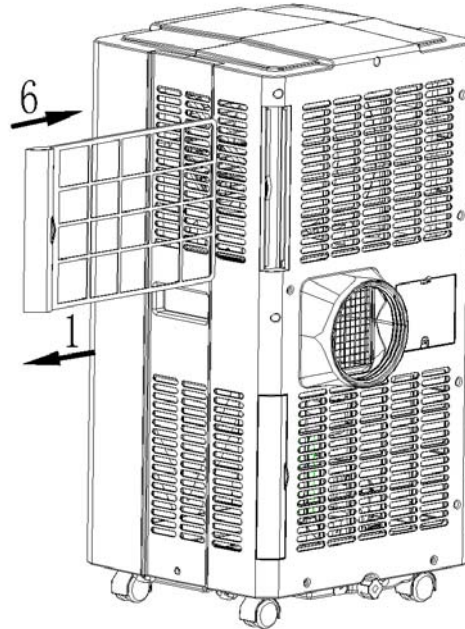
Długość rury odpowiada wymaganiom technicznym urządzenia. Nie wolno jej wymieniać ani przedłużać nieoryginalnymi materiałami, co może spowodować wadliwe działanie klimatyzatora.



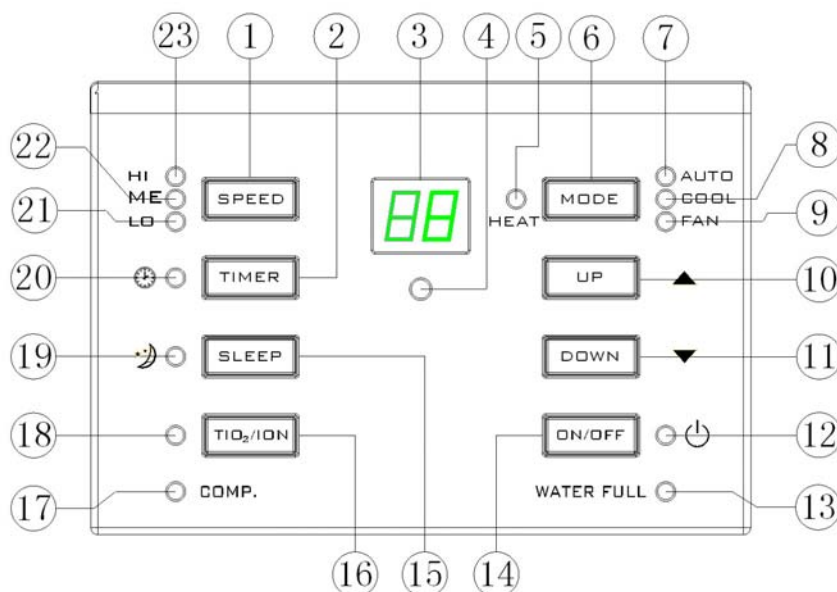
RYS. 11

## Instalacja filtra węglowego

1. Zdejmij ramkę filtra.
2. Oddziel kratkę mocującą filtr do ramki.
3. Wyjmij filtr z węglem aktywowanym z plastikowej torebki.
4. Nałóż filtr węglowy na ramkę filtra.
5. Umocuj kratkę na ramce filtra.
6. Nałóż ramkę filtra na urządzenie.



## Panel sterowania



RYS. 12

- |   |   |
|---|---|
| 1. Przycisk SPEED (poziomu prędkości wentylatora) | 13. Wskaźnik "Water Full"                                 |
| 2. Przycisk TIMER (regulatora czasowego)          | 14. Przycisk ON/OFF (włączania/wyłączania)                |
| 3. Okienko wyświetlacza                           | 15. Przycisk SLEEP (trybu pracy nocnej)                   |
| 4. Odbiornik sygnału pilota                       | 16. Przycisk TiO <sub>2</sub> /ION*                       |
| 5. Wskaźnik pracy w trybie ogrzewania*            | 17. Wskaźnik COMP. (pracy kompresora)                     |
| 6. Przycisk MODE (wyboru trybu pracy)             | 18. Wskaźnik TiO <sub>2</sub> /ION*                       |
| 7. Wskaźnik pracy w trybie AUTO                   | 19. Wskaźnik trybu pracy nocnej (SLEEP)                   |
| 8. Wskaźnik pracy w trybie chłodzenia             | 20. Wskaźnik TIMER (regulatora czasowego)                 |
| 9. Wskaźnik pracy w trybie wentylacji             | 21. Wskaźnik LO (niskiego poziomu prędkości wentylatora)  |
| 10. Przycisk „Zwiększ temperaturę”                | 22. Wskaźnik ME (średniego poziomu prędkości wentylatora) |
| 11. Przycisk „Zmniejsz temperaturę”               | 23. Wskaźnik HI (wysokiego poziomu prędkości wentylatora) |
| 12. Wskaźnik zasilania                            |   |

\* Funkcje, przyciski i wskaźniki niedostępne w modelu APK-14A.

### Ustawienie ON/OFF (włączanie/wyłączanie)

Wyreguluj prowadnice, żeby uzyskać żądany kierunek przepływu powietrza.

Klimatyzator włączy się automatycznie po naciśnięciu przycisku ON/OFF. Jeżeli temperatura w pomieszczeniu jest:

- wyższa niż 23°C, urządzenie działa w trybie chłodzenia.
- wyższa niż 20°C ale nie przekracza 23°C, urządzenie działa w trybie wentylacji.



Wskaźniki wszystkich bieżących funkcji urządzenia świecą się równocześnie.  
\* UWAGA! Na wyświetlaczu widoczna jest temperatura pomieszczenia od 0°C do 50°C.  
Żeby wyłączyć klimatyzator, naciśnij powtórnie przycisk ON/OFF.

### **Ustawianie trybu lub funkcji**

Naciśnij przycisk MODE, żeby wybrać żądany tryb pracy: automatyczny, chłodzenia lub wentylacji.

Wskaźnik wybranego trybu pracy zacznie świecić.

### **Ustawianie temperatury**

1. Naciśnij przycisk „Zwiększ temperaturę” lub „Zmniejsz temperaturę”, żeby ustawić żadaną temperaturę.
2. Wyświetlacz pokaże wybraną temperaturę. Po ustawieniu temperatury, wyświetlacz będzie pokazywał temperaturę otoczenia.
3. Domyślna temperatura dla trybu chłodzenia to 24°C.

### **Ustawienie poziomu prędkości wentylatora**

1. Naciśnij przycisk SPEED, żeby wybrać żadaną prędkość wentylatora – wysoką (HI), średnią (MI) lub niską (LO). Odpowiedni wskaźnik powinien się świecić.
2. Jeżeli urządzenie działa w trybie AUTO, poziom prędkości wentylatora zostanie ustalony automatycznie w zależności od temperatury otoczenia.

### **Ustawienie regulatora czasowego (timera)**

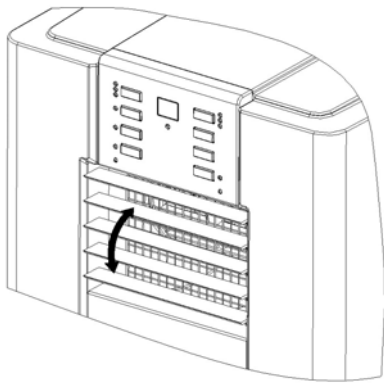
1. Naciśnij przycisk TIMER, żeby ustawić żądany czas pracy klimatyzatora (od 1 do 24 godzin) – wskaźnik timera powinien się świecić. Po naciśnięciu przycisku TIMER na wyświetlaczu pojawi się ustawiony czas. Jeżeli przycisk regulatora czasowego nie został użyty, klimatyzator będzie pracował nieprzerwanie.
2. Naciskając przycisk TIMER, bez zmiany innych ustawień, wyznaczysz czas działania urządzenia. Na przykład: jeżeli ustawisz timer na „2”, klimatyzator wyłączy się po upływie 2 godzin.

### Tryb pracy nocnej (SLEEP)

1. Gdy klimatyzator działa w trybie chłodzenia, naciśnięcie przycisku SLEEP (trybu pracy nocnej) spowoduje podwyższenie ustawionej temperatury o 1°C po pierwszej godzinie pracy urządzenia, dalsze podwyższenie temperatury o 1°C po drugiej godzinie i utrzymanie podwyższonej o 2°C temperatury do zakończenia pracy w tym trybie.
2. Podczas pracy urządzenia w trybie SLEEP, wentylator będzie pracował z ustawionym niskim (LOW) poziomem prędkości. Powtórne naciśnięcie przycisku SLEEP spowoduje przywrócenie poprzednich ustawień temperatury i poziomu prędkości wentylatora.
3. Po 12 godzinach pracy w trybie nocnym (SLEEP) urządzenie wyłączy się automatycznie.
4. **Prosimy zwrócić uwagę, że tryb pracy nocnej (SLEEP) nie jest dostępny, gdy klimatyzator pracuje w trybie wentylacji. Tryb pracy nocnej działa tylko w połączeniu z trybem chłodzenia.**
5. **Gdy klimatyzator działa w trybie pracy nocnej (SLEEP), wentylator pracuje z ustawieniem (LOW).**

### Regulacja kierunku przepływu powietrza

Żeby wyregulować kierunek przepływu powietrza, ustaw ręcznie prowadnice.



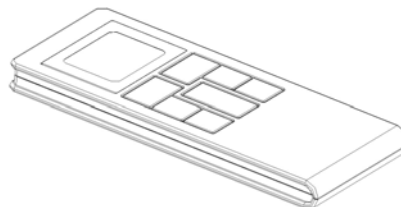
RYS. 13

### **Automatyczna diagnostyka**

Opisywane urządzenie jest wyposażone w funkcję auto-diagnostyki. W przypadku nieprawidłowego funkcjonowania klimatyzatora, na wyświetlaczu pojawi się komunikat „E1” lub „E2”. Należy wówczas skontaktować się z centrum serwisowym.

W modelach wyposażonych w pilota, wszystkie omówione powyżej funkcje można ustawiać za pomocą pilota zdalnego sterowania.

Pilot jest zasilany baterią CR2025.



RYS . 14

### **UWAGA!**

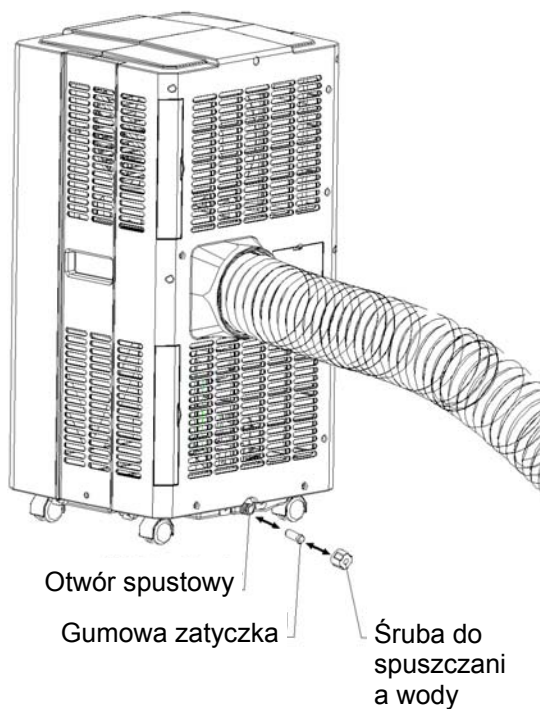
1. Żeby przedłużyć żywotność kompresora, należy po każdym wyłączeniu klimatyzatora odczekać co najmniej 3 minuty przed kolejnym uruchomieniem.
2. Chłodzenie zostanie przerwane w momencie, gdy temperatura w pomieszczeniu będzie niższa od ustawionej. Wentylator będzie dalej pracował z ustawioną prędkością. Gdy tylko temperatura otoczenia podwyższy się powyżej ustawionej, chłodzenie będzie kontynuowane.

## OSUSZANIE

Podczas pracy w trybie chłodzenia w klimatyzatorze gromadzi się woda zawarta w powietrzu. Jeżeli zbiornik jest pełny, zarówno silnik nawiewu powietrza jak kompresor przestaną działać. Świecenie wskaźnika zapełnienia zbiornika na kondensat oraz emitowany sygnał dźwiękowy przypominają o konieczności spuszczenia wody.

Żeby przywrócić pracę w trybie chłodzenia, należy dokonać spuszczenia wody w podany poniżej sposób:

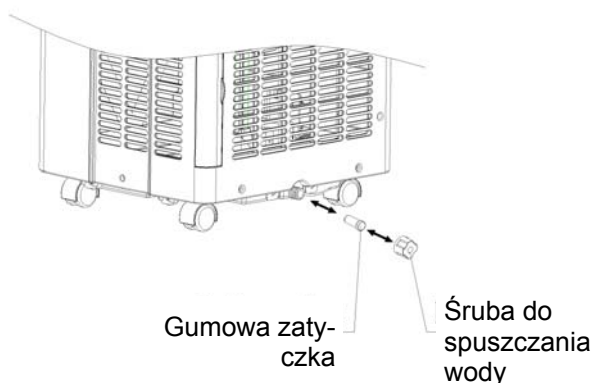
1. Wyłącz klimatyzator i nie przesuвай go.
2. Odpowiednio ustaw pojemnik na wodę poniżej otworu spustowego.
3. Wykręć śrubę do spuszczenia wody i wyciągnij gumową zatyczkę z otworu spustowego, aby umożliwić spust wody.
4. Kiedy pojemnik na wodę się zapełni, nałóż gumową zatyczkę i opróżnij pojemnik.
5. Czynności powtarzaj aż do opróżnienia wody.
6. Nałóż gumową zatyczkę, dokładnie dokręć śrubę do spuszczenia wody.
7. Włącz klimatyzator – wskaźnik COMP lub zapełnienia zbiornika powinien przestać pulsować.



RYS. 15

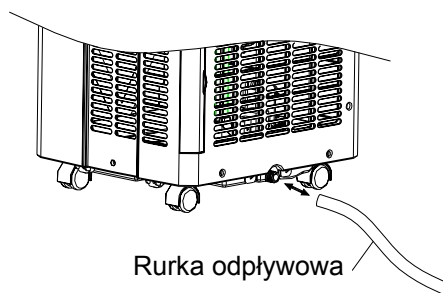
Zbiornik może być również opróżniany w trybie ciągłym:

- Wymontuj śrubę do spuszczenia wody i gumową zatyczkę (zachowaj obie części).
- Przyłącz rurkę odpływową do otworu spustowego (RYS. 16), a jej drugi koniec podłącz do kanalizacji.



RYS. 16

- Rurka odpływowa może być przedłużona odpowiednim łącznikiem (inną rurką o dobranej średnicy).



RYS. 17

Wskazówki:

1. Rurka odpływowa nie może być umieszczona powyżej otworu spustowego.
2. W tym trybie wskaźnik COMP./wskaźnik zapelnienia zbiornika na kondensat nie pulsuje.
3. Jeżeli zachodzi konieczność przedłużenia rurki odpływowej, można ją przedłużyć rurką o średnicy zewnętrznej 18 mm.



RYS. 18

## KONSERWACJA

**Zawsze odłącz klimatyzator od sieci elektrycznej, zanim rozpoczniesz jego czyszczenie.**

**Aby zapewnić optymalną wydajność pracy, należy utrzymywać klimatyzator w czystości.**

### Czyszczenie obudowy

Do czyszczenia używaj miękkiej, wilgotnej ściereczki.

Nie wolno używać rozcieńczalnika, benzyny, proszków do prania, ani silnych rozpuszczalników, które mogłyby spowodować uszkodzenie obudowy.

### Czyszczenie filtra

Usuń kurz przy pomocy odkurzacza lub wyjmij filtr, delikatnie usuń kurz i wypłucz go w ciepłej wodzie (do 40°C).

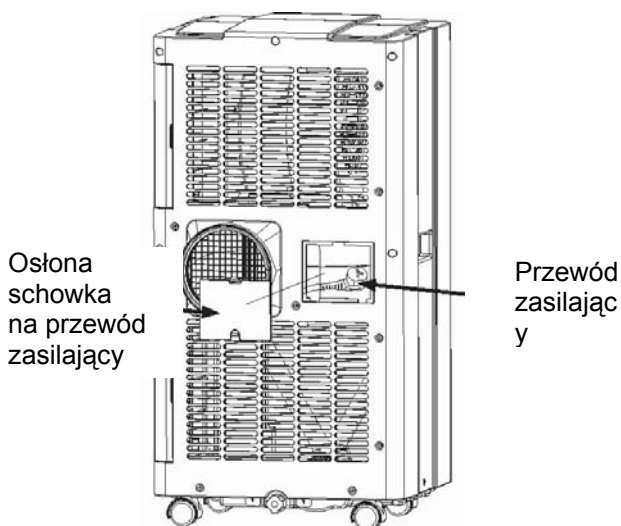
Przed ponowną instalacją filtr należy dokładnie wysuszyć.

Uwaga! Nigdy nie włączaj klimatyzatora, z którego został wyjęty filtr.

Uwaga: Nie wolno używać klimatyzatora w zakurzonej przestrzeni!

### Konserwacja posezonowa

- Osusz klimatyzator poprzez kilkugodzinną pracę w trybie wentylacji, co gruntownie usunie wilgoć ze środka urządzenia.
- Wyczyść albo wymień filtr.
- Odłącz klimatyzator od sieci elektrycznej (RYS. 20).
- Zakryj schowek na przewód zasilający.
- Nakryj oryginalnym kartonem lub innym nakryciem.



RYS. 20

## ROZWIĄZYWANIE PROBLEMÓW

Urządzenie w ogóle nie działa.

- Czy urządzenie jest prawidłowo podłączone do sieci elektrycznej?
- Czy nie nastąpiła awaria w sieci zasilającej?
- Czy pulsuje wskaźnik COMP./wskaźnik zapelnienia zbiornika na kondensat?
- Czy temperatura w pomieszczeniu nie jest niższa niż temperatura ustawiona? (Czy temperatura w pomieszczeniu, w przypadku trybu ogrzewania, nie jest wyższa niż temperatura ustawiona?)

Klimatyzator nie chłodzi w odpowiednim stopniu.

- Czy pomieszczenie nie jest narażone na bezpośrednie działanie promieni słonecznych? (Należy zasłonić okno).
- Czy okna lub drzwi nie są otwarte?
- Czy w pomieszczeniu nie przebywa zbyt wiele osób?
- Czy w pomieszczeniu nie znajduje się dodatkowe źródło ciepła?

Klimatyzator nie chłodzi.

- Czy filtr nie jest zanieczyszczony?
- Czy nie jest zablokowany otwór wlotowy lub wylotowy powietrza?
- Czy temperatura w pomieszczeniu nie jest niższa niż temperatura ustawiona?

Klimatyzator głośno pracuje.

- Czy urządzenie nie jest ustawione nierówno, co powoduje wibracje?
- Czy urządzenie nie stoi na nierównej podłodze?

Nie działa kompresor.

- Może się zdarzyć, że zadziałało zabezpieczenie przed przegrzaniem. Należy poczekać, aż kompresor ostygnie.

**Nie wolno dokonywać samodzielnych napraw lub demontażu urządzenia!**



**Usuwanie zużytego urządzenia:** Zużytego klimatyzatora nie należy łączyć z odpadami z gospodarstw domowych. Dla tego typu produktów istnieje odrębny system zbiórki odpadów.