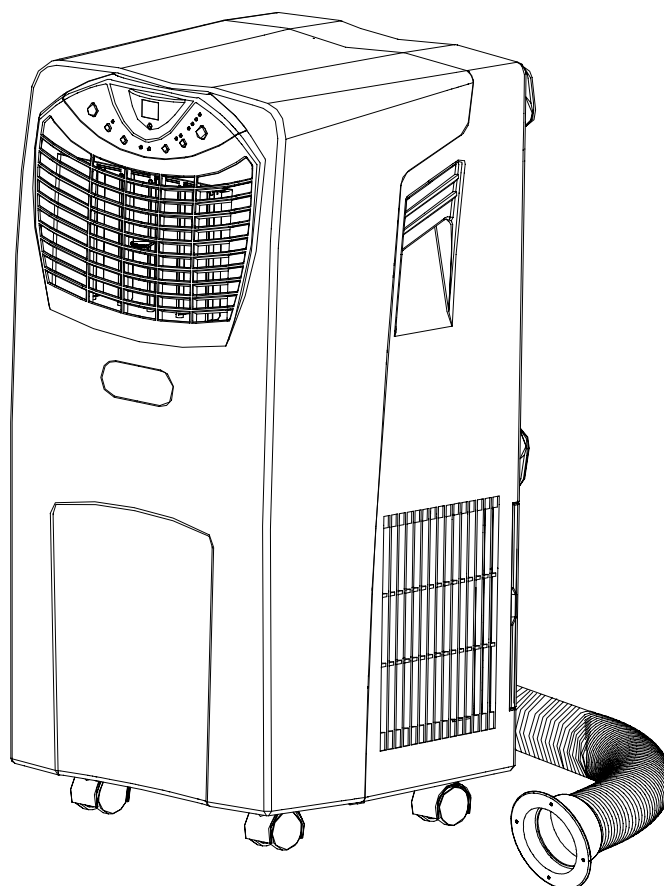


KLIMATYZATOR PRZENOŚNY



Model APK-09A

Instrukcja obsługi



Przed rozpoczęciem użytkowania prosimy o uważne zapoznanie się z niniejszą instrukcją obsługi i zachowanie jej na przyszłość.

DANE TECHNICZNE

Model	APK-09A
Wydajność chłodzenia	8500 BTU/h 2400 W
Moc/prąd pobierane w trybie chłodzenia*	815 W / 3,6 A
Przepływ powietrza (przy maks. prędkości)	300 m ³ /h
Wydajność osuszania	24 l/dziennie
Zalecana powierzchnia pomieszczenia	Od 14 do 24 m ²
Źródło zasilania	Od 220 do 240 V~ / 50 Hz / 1-fazowe
Kompresor	Rotacyjny
Czynnik chłodzący	R410A
Ilość czynnika chłodzącego*	390 g
Liczba poziomów prędkości wentylatora	2
Timer (regulator czasowy)	Od 1 do 12 godzin
Temperatura pracy	Chłodzenie: od 18 do 32°C
Rozmiar rury odprowadzającej powietrze	Ø 120 x 1500 mm
Waga netto	21 kg
Wymiary	310 x 348 x 710 mm (szer. x gł. x wys.)

UWAGA:

1. Dane zaznaczone odnośnikiem "*" mogą ulec zmianie z przyczyn technicznych; prosimy o zapoznanie się z danymi technicznymi na tabliczce znamionowej umieszczonej na tylnej ścianie klimatyzatora.
2. Pomiarów dokonano przy stałej temperaturze chłodzenia: DB = 27°C, WB = 19°C.
* DB = termometr suchy, WB = termometr mokry
* W oparciu o normę EN14511.

ŚRODKI OSTROŻNOŚCI

OGÓLNE ZASADY BEZPIECZEŃSTWA

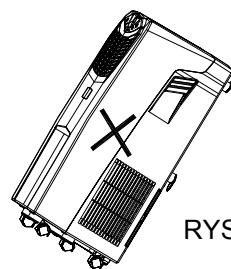
- KLIMATYZATOR NALEŻY USTAWIĆ W POZYCJI PIONOWEJ NA RÓWNEJ POWIERZCHNI, W ODLEGŁOŚCI PRZYNAJMNIEJ 50 cm OD INNYCH PRZEDMIOTÓW, SZCZEGÓLNIE ŁATWOPALNYCH (RYS. 1 i 4).
- NIE WOLNO UMIESZCZAĆ ŻADNYCH PRZEDMIOTÓW NA URZĄDZENIU ANI BLOKOWAĆ OTWORÓW WLOTOWYCH I WYLOTOWYCH (RYS. 2).
- KLIMATYZATOR NALEŻY USTAWIĆ W MIEJSCU NIEDOSTĘPNYM DLA DZIECI I ZWIERZĄT.

BEZPIECZEŃSTWO ELEKTRYCZNE

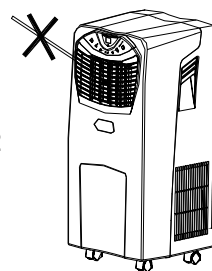
- KLIMATYZATOR JEST PRZEZNACZONY WYŁĄCZNIE DO UŻYTKU WEWNĄTRZ POMIESZCZENIA.
- JEŻELI KLIMATYZATOR NIE PRACUJE DŁUŻSZY CZAS, NALEŻY GO WYŁĄCZYĆ PRZEŁĄCZNIKIEM ORAZ ODŁĄCZYĆ PRZEWÓD ZASILAJĄCY.
- URZĄDZENIA NIE WOLNO UŻYWAĆ W WILGOTNYCH POMIESZCZENIACH LUB W POBLIŻU WODY (RYS. 3).
- NIE WOLNO CIAGNĄĆ URZĄDZENIA ZA PRZEWÓD ZASILAJĄCY.
- ŻEBY UNIKNĄĆ RYZYKA PORAŻENIA PRĄDEM, USZKODZONY PRZEWÓD ZASILAJĄCY POWINIEN BYĆ WYMIENIONY PRZEZ ELEKTRYKA LUB WYKWALIFIKOWANĄ OSOBĘ.

EFEKTYWNE WYKORZYSTANIE ENERGII

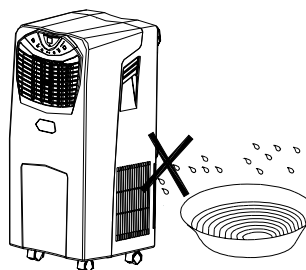
- Nie należy stosować klimatyzatora w pomieszczeniach powyżej 50 m³ (przeciętna powierzchnia podłogi – 20 m²).
- Okna i drzwi powinny być zamknięte.
- Należy chronić pomieszczenie przed promieniami słonecznymi stosując zastony lub rolety.
- Należy utrzymywać filtry w czystości.
- Gdy powietrze w pokoju zostanie schłodzone, należy zmniejszyć ustawioną temperaturę i poziom prędkości wentylatora.



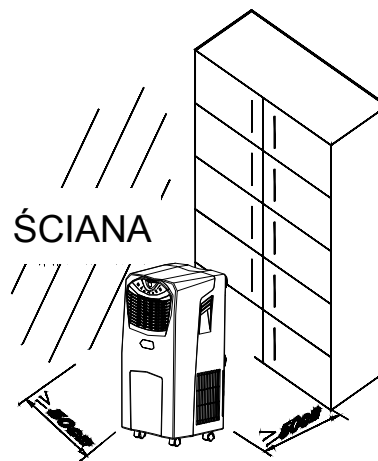
RYS. 1



RYS. 2



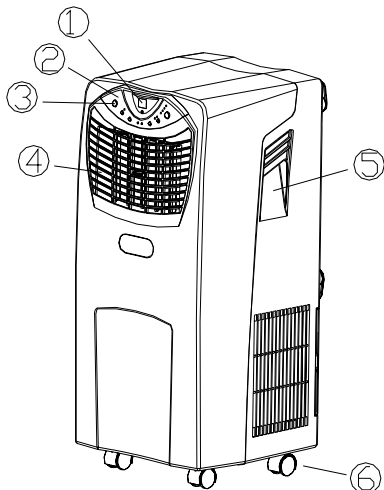
RYS. 3



RYS. 4

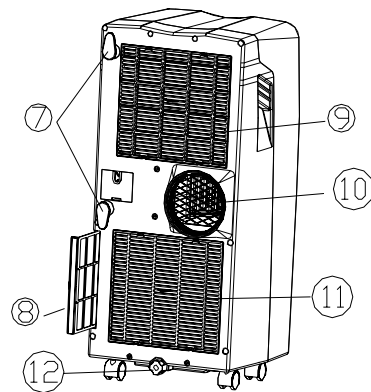
CZĘŚCI ZESTAWU

Przód



1. Wyświetlacz
2. Panel sterowania
3. Przyciski
4. Otwory wentylacyjne
5. Uchwyt
6. Kółko

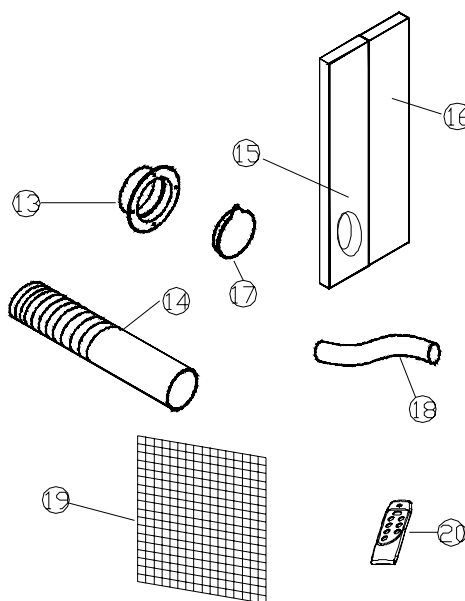
Tył



7. Uchwyty przewodu zasilającego
8. Filtr powietrza
9. Wlot powietrza
10. Wylot ciepłego powietrza
11. Wlot powietrza
12. Zatyczka / odprowadzanie wody

Akcesoria

13. Kołnierz do podłączenia rury na pasku pianki (albo w otworze ściany lub szyby).
14. Rura odprowadzająca powietrze
15. Pasek pianki (z otworem) do wypełnienia otwartej przestrzeni okna i podłączenia rury odprowadzającej powietrze
16. Pasek pianki do wypełnienia otwartej przestrzeni okna
17. Okrągła zaślepka kołnierza
18. Rurka odpływowa do opróżniania ciągłego
19. Filtr z węglem aktywowanym
20. Pilot zdalnego sterowania

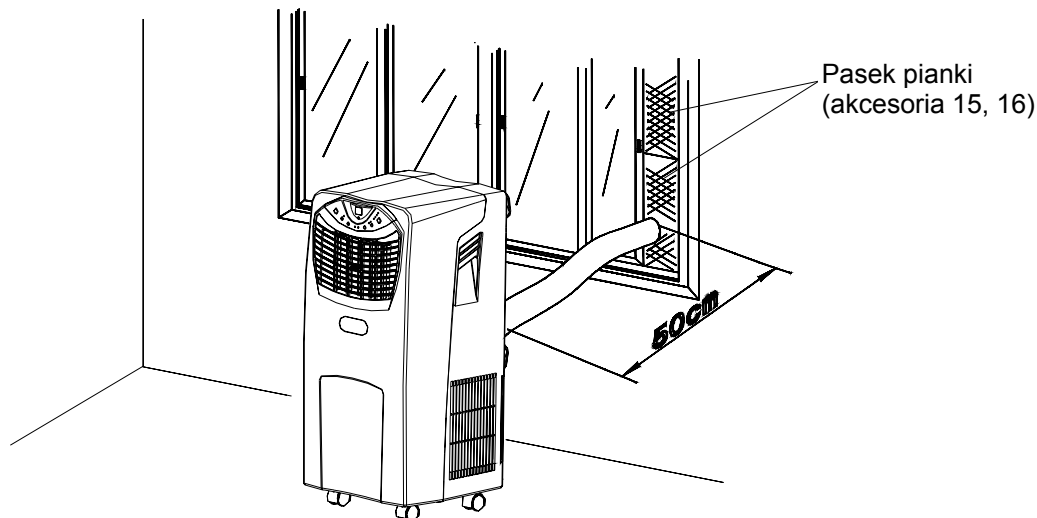


INSTALACJA

Instalacja rury odprowadzającej powietrze

Przenośny klimatyzator może być przenoszony do innych pomieszczeń.

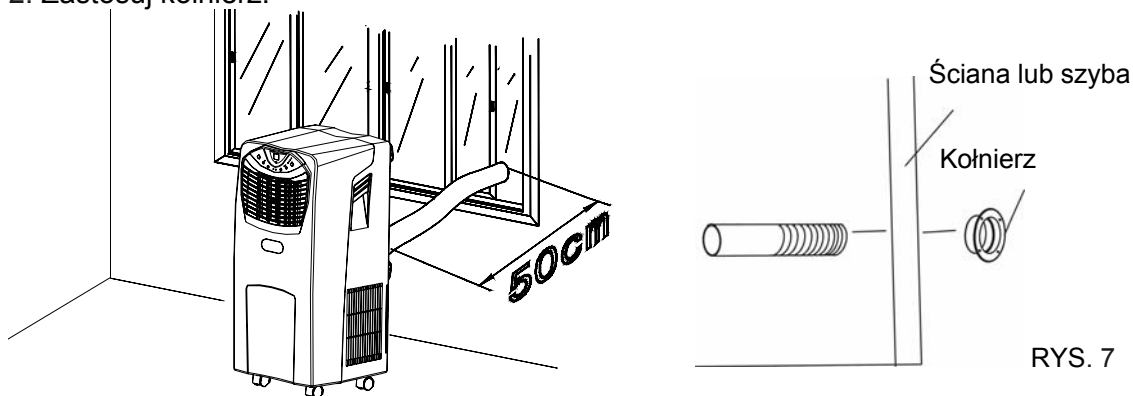
1. Użyj pasków pianki (akcesoria 15, 16).



RYS. 5

- Wykorzystaj paski pianki (akcesoria 15, 16) do uszczelnienia szpar w oknie, a jeśli to konieczne – przytnij je na odpowiedni wymiar.
- Przełóż rurę odprowadzającą powietrze przez pasek pianki (jak pokazano na powyższym rysunku), uszczelnij szczeliny w oknie w celu jego zabezpieczenia. Ta metoda może być użyta również do okien otwieranych pionowo. Uwaga: Pomyśl o zabezpieczeniu przeciwko intruzom.

2. Zastosuj kołnierz.



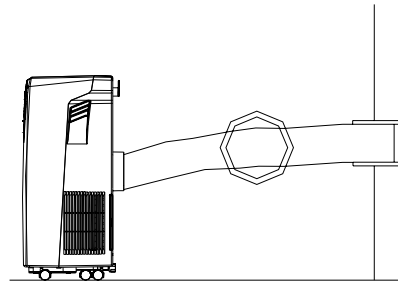
RYS. 6

RYS. 7

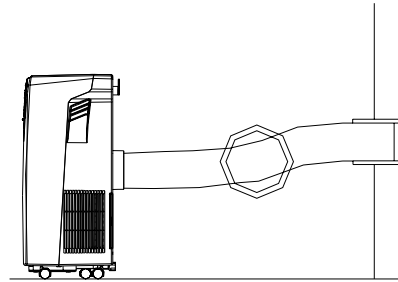
- Wytnij w ścianie lub szybie otwór o wymiarze odpowiadającym zewnętrznej średnicy rury odprowadzającej powietrze.
- Przełóż rurę odprowadzającą powietrze przez otwór w oknie lub ścianie, przymocuj kołnierz od zewnątrz pomieszczenia, jak pokazano na rysunku.
- Gdy urządzenie nie jest używane, zatkaj otwór oryginalną zaślepką.

Montaż rury odprowadzającej powietrze

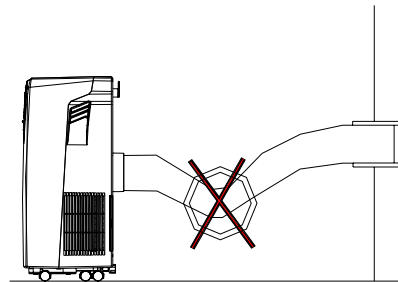
- Podłącz rurę wylotową do klimatyzatora. Należy używać wyłącznie oryginalnej rury wylotowej.
- Unikaj wyginania rury wylotowej, co może doprowadzić do przegrzania i uszkodzenia klimatyzatora. RYS. 8 i 9 pokazują prawidłowe zamocowanie rury.
- Rura wylotowa powinna być możliwie jak najkrótsza, żeby zapewnić właściwą wydajność pracy. Można ją przedłużyć z 300 mm do 1500 mm.



RYS. 8



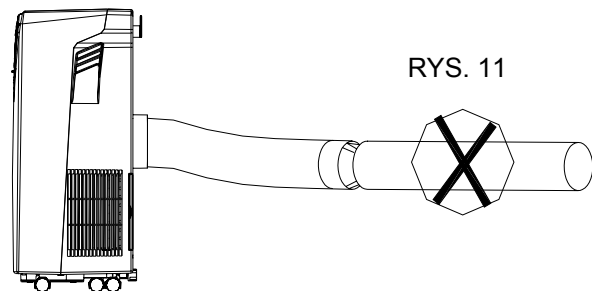
RYS. 9



RYS. 10

OSTRZEŻENIE!

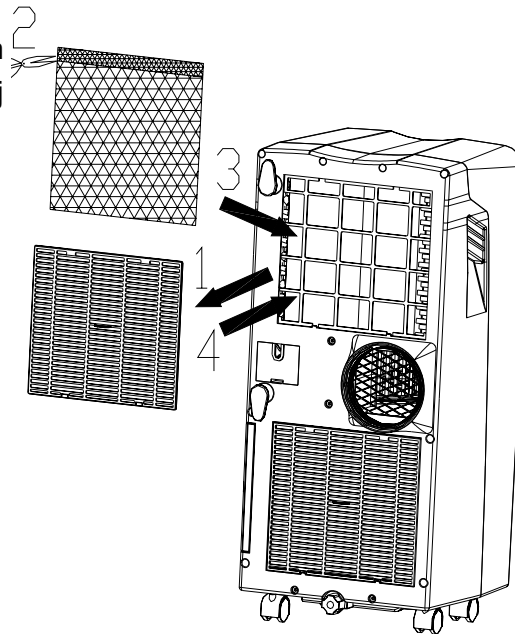
Długość rury odpowiada wymaganiom technicznym urządzenia. Nie wolno jej wymieniać ani przedłużać nieoryginalnymi materiałami, co może spowodować wadliwe działanie klimatyzatora.



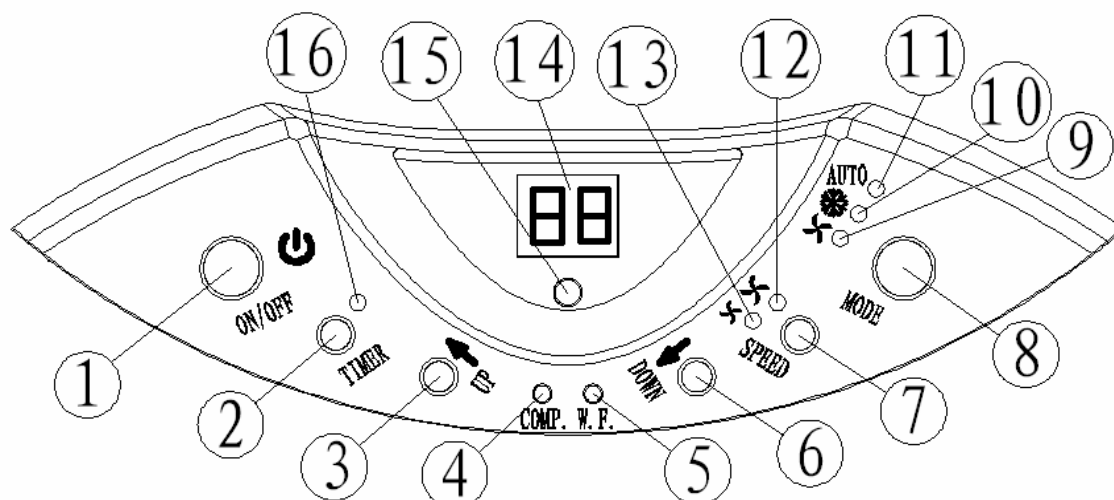
RYS. 11

Instalacja filtra węglowego

1. Zdejmij ramkę filtra.
2. Wyjmij filtr z węglem aktywowanym z plastikowej torebki.
3. Nałóż filtr węglowy na ramkę filtra.
4. Nałóż ramkę filtra na urządzenie.



Panel sterowania



RYS. 12

- | | |
|--|--|
| 1. Przycisk ON/OFF (włączania/wyłączania) | 9. Wskaźnik pracy w trybie wentylacji |
| 2. Przycisk TIMER (regulatora czasowego) | 10. Wskaźnik pracy w trybie chłodzenia |
| 3. Przycisk „Zwiększ temperaturę” (UP) | 11. Wskaźnik pracy w trybie AUTO |
| 4. Wskaźnik pracy kompresora | 12. Wskaźnik wysokiego poziomu prędkości wentylatora |
| 5. Wskaźnik „W.F.” (zapełnienia zbiornika na kondensat) | 13. Wskaźnik niskiego poziomu prędkości wentylatora |
| 6. Przycisk „Zmniejsz temperaturę” (DOWN) | 14. Wyświetlacz |
| 7. Przycisk SPEED (wyboru poziomu prędkości wentylatora) | 15. Odbiornik sygnałów pilota |
| 8. Przycisk MODE (wyboru trybu pracy) | 16. Wskaźnik TIMER |

Ustawienie ON/OFF (włączanie/wyłączanie)

- Klimatyzator włączy się automatycznie po naciśnięciu przycisku ON/OFF. Jeżeli temperatura w pomieszczeniu jest:
 - wyższa niż 23°C, urządzenie działa w trybie chłodzenia.
 - wyższa niż 20°C ale nie przekracza 23°C, urządzenie działa w trybie wentylacji.
- Wskaźniki wszystkich bieżących funkcji urządzenia świecą się równocześnie.
* UWAGA! Na wyświetlaczu widoczna jest temperatura pomieszczenia od 0°C do 50°C.
- Żeby wyłączyć klimatyzator, naciśnij powtórnie przycisk ON/OFF.

Ustawianie trybu lub funkcji

Naciśnij przycisk MODE, żeby wybrać żądany tryb pracy: automatyczny, chłodzenia lub wentylacji.

Wskaźnik wybranego trybu pracy zacznie świecić.

Ustawianie temperatury

1. Naciśnij przycisk „Zwiększ temperaturę” (UP) lub „Zmniejsz temperaturę” (DOWN), żeby ustawić żądaną temperaturę.
2. Wyświetlacz pokaże wybraną temperaturę. Po ustawieniu temperatury, wyświetlacz będzie pokazywał temperaturę otoczenia.
3. Domyślna temperatura dla trybu chłodzenia to 24°C.

Ustawienie poziomu prędkości wentylatora

1. Naciśnij przycisk SPEED, żeby wybrać żądaną prędkość wentylatora – wysoką lub niską. Odpowiedni wskaźnik powinien się świecić.
2. Jeżeli urządzenie działa w trybie AUTO, poziom prędkości wentylatora zostanie ustalony automatycznie w zależności od temperatury otoczenia (odpowiedni wskaźnik powinien się świecić). W tym trybie przełączenie poziomu prędkości wentylatora nie jest możliwe.

Ustawienie timera (regulatora czasowego)

1. Naciśnij przycisk TIMER, żeby ustawić żądany czas pracy klimatyzatora (od 1 do 12 godzin) – wskaźnik TIMER powinien się świecić. Urządzenie wyłączy się automatycznie po upływie ustawionego czasu. Po naciśnięciu przycisku TIMER na wyświetlaczu pojawi się ustawiony czas. Jeżeli przycisk regulatora czasowego nie został użyty, klimatyzator będzie pracował nieprzerwanie.
2. Naciskając przycisk TIMER, bez zmiany innych ustawień, wyznaczysz czas działania urządzenia. Na przykład: jeżeli ustawisz timer na „2”, klimatyzator wyłączy się po upływie 2 godzin.

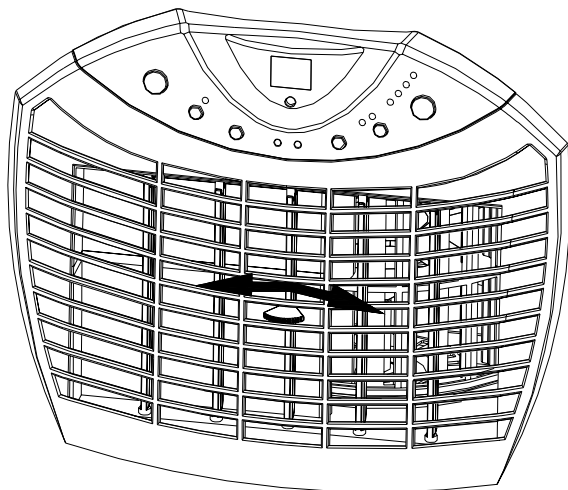
W modelach wyposażonych w pilota, wszystkie omówione powyżej funkcje można ustawiać za pomocą pilota zdalnego sterowania.

Pilot jest zasilany dwiema bateriami typu AAA.



RYS. 13

Regulacja kierunku przepływu powietrza



Żeby wyregulować strumień powietrza w poziomie, ustaw pionowe prowadnice za pomocą pokrętła w kratce wentylacyjnej.

RYS. 14

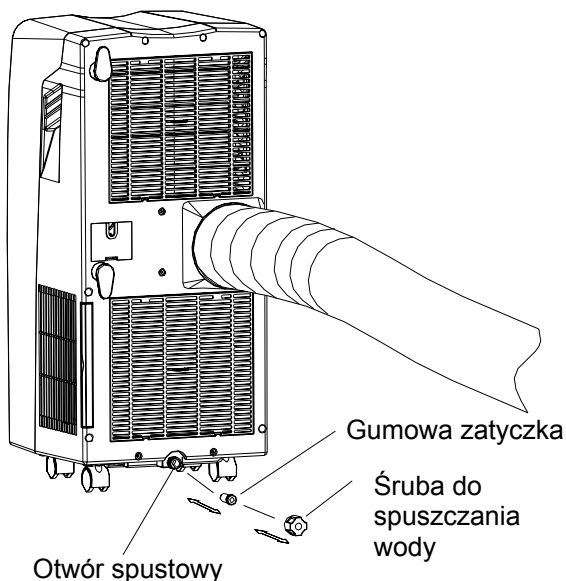
UWAGA!

1. Żeby przedłużyć żywotność kompresora, należy po każdym wyłączeniu klimatyzatora odczekać co najmniej 3 minuty przed kolejnym uruchomieniem.
2. Chłodzenie zostanie przerwane w momencie, gdy temperatura w pomieszczeniu będzie niższa od ustawionej. Wentylator będzie dalej pracował z ustawioną prędkością. Gdy tylko temperatura otoczenia podwyższy się powyżej ustawionej, chłodzenie będzie kontynuowane.

Podczas pracy w trybie chłodzenia w klimatyzatorze gromadzi się woda zawarta w powietrzu. Jeżeli zbiornik jest pełny, zarówno silnik nawiewu powietrza jak kompresor przestaną działać. Świecenie wskaźnika zapełnienia zbiornika na kondensat (W.F.) oraz emitowany sygnał dźwiękowy (naciśnięcie jakiegokolwiek przycisku spowoduje jego wyłączenie) przypominają o konieczności spuszczenia wody.

Żeby przywrócić pracę w trybie chłodzenia, należy dokonać spuszczenia wody w podany poniżej sposób:

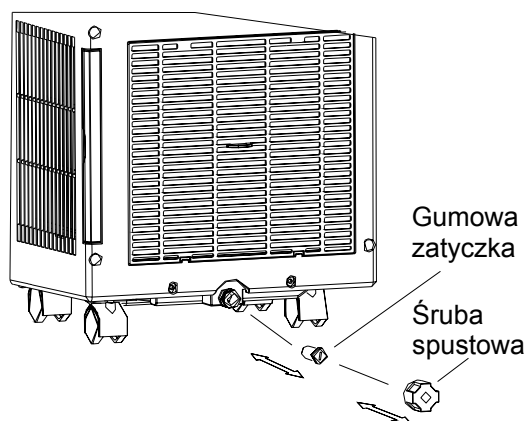
1. Wyłącz klimatyzator i nie przesuwaj go.
2. Odpowiednio ustaw pojemnik na wodę poniżej otworu spustowego.
3. Wykręć śrubę do spuszczenia wody i wyciągnij gumową zatyczkę z otworu spustowego, aby umożliwić spust wody.
4. Kiedy pojemnik na wodę się zapełni, nałóż gumową zatyczkę i opróżnij pojemnik.
5. Czynności powtarzaj aż do opróżnienia wody.
6. Nałóż gumową zatyczkę, dokładnie dokręć śrubę do spuszczenia wody.
7. Włącz klimatyzator – wskaźnik COMP. lub zapełnienia zbiornika (W.F.) powinien przestać pulsować.



RYS. 15

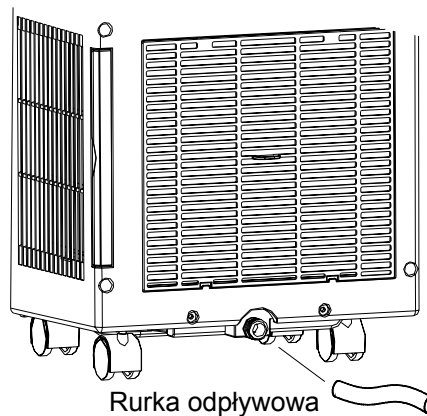
Zbiornik może być również opróżniany w trybie ciągłym:

- Wymontuj śrubę do spuszczenia wody i gumową zatyczkę (zachowaj obie części).
- Przyłącz rurkę odpływową do otworu spustowego (RYS. 17), a jej drugi koniec podłącz do kanalizacji.



RYS. 16

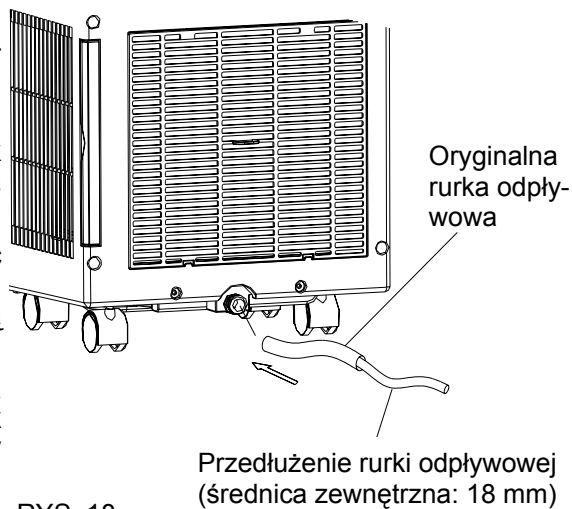
- Rurka odpływowa może być przedłużona odpowiednim łącznikiem (inną rurką o dobranej średnicy).



RYS. 17

Wskazówki:

1. Rurka odpływowa nie może być umieszczona powyżej otworu spustowego.
2. W tym trybie wskaźnik COMP./wskaźnik zapelnienia zbiornika na kondensat nie pulsuje.
3. Jeżeli zachodzi konieczność przedłużenia rurki odpływowej, można ją przedłużyć rurką o średnicy zewnętrznej 18 mm.
4. Jeżeli wilgotność pomieszczenia przekracza 85%, należy zbiornik opróżniać w trybie ciągłym przy użyciu przedłużonej rurki odpływowej.



RYS. 18

KONSERWACJA

Zawsze odłącz klimatyzator od sieci elektrycznej, zanim rozpoczniesz jego czyszczenie.

Aby zapewnić optymalną wydajność pracy, należy utrzymywać klimatyzator w czystości.

Czyszczenie obudowy

Do czyszczenia używaj miękkiej, wilgotnej ściereczki.

Nie wolno używać rozcieńczalnika, benzyny, proszków do prania, ani silnych rozpuszczalników, które mogłyby spowodować uszkodzenie obudowy.

Czyszczenie filtra

Usuń kurz przy pomocy odkurzacza lub wyjmij filtr, delikatnie usuń kurz i wypłucz go w ciepłej wodzie (do 40°C).

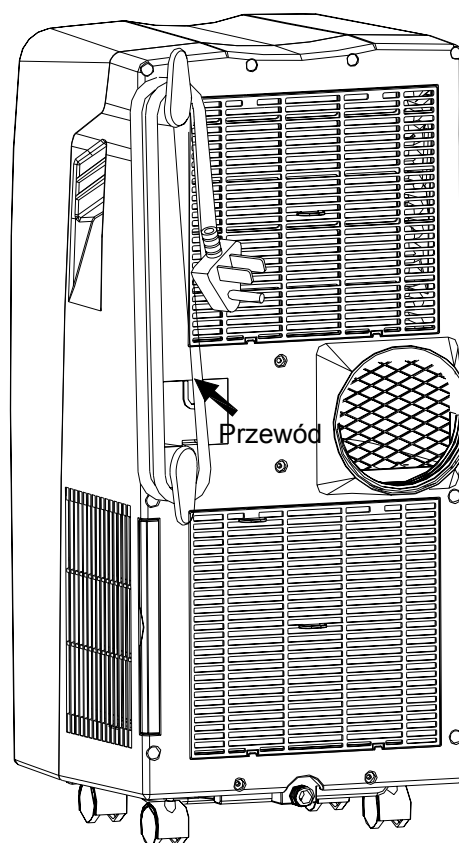
Przed ponowną instalacją filtr należy dokładnie wysuszyć.

Uwaga! Nigdy nie włączaj klimatyzatora, z którego został wyjęty filtr.

Uwaga: Nie wolno używać klimatyzatora w zakurzonej pomieszczeniu!

Konserwacja posezonowa

- Osusz klimatyzator poprzez kilkugodzinną pracę w trybie wentylacji, co gruntownie usunie wilgoć ze środka urządzenia.
- Wyczyść albo wymień filtr.
- Odłącz klimatyzator od sieci elektrycznej i zwiń przewód zasilający (RYS. 19).
- Nawiń kabel zasilający na uwchwyty.
- Nakryj oryginalnym kartonem lub innym nakryciem.



RYS. 19

ROZWIĄZYWANIE PROBLEMÓW

Urządzenie w ogóle nie działa.

- Czy urządzenie jest prawidłowo podłączone do sieci elektrycznej?
- Czy nie nastąpiła awaria w sieci zasilającej?
- Czy pulsuje wskaźnik COMP./wskaźnik zapelnienia zbiornika na kondensat (W.F.)?
- Czy temperatura w pomieszczeniu nie jest niższa niż temperatura ustawiona?

Klimatyzator nie chłodzi w odpowiednim stopniu.

- Czy pomieszczenie nie jest narażone na bezpośrednie działanie promieni słonecznych? (Należy zasłonić okno).
- Czy okna lub drzwi nie są otwarte?
- Czy w pomieszczeniu nie przebywa zbyt wiele osób?
- Czy w pomieszczeniu nie znajduje się dodatkowe źródło ciepła?

Klimatyzator nie chłodzi.

- Czy filtr nie jest zanieczyszczony?
- Czy nie jest zablokowany otwór wlotowy lub wylotowy powietrza?
- Czy temperatura w pomieszczeniu nie jest niższa niż temperatura ustawiona?

Klimatyzator głośno pracuje.

- Czy urządzenie nie jest ustawione nierówno, co powoduje wibracje?
- Czy urządzenie nie stoi na nierównej podłodze?

Nie działa kompresor.

- Może się zdarzyć, że zadziałało zabezpieczenie przed przegrzaniem. Należy poczekać, aż kompresor ostygnie.

Nie wolno dokonywać samodzielnych napraw lub demontażu urządzenia!



Usuwanie zużytego urządzenia: Zużytego klimatyzatora nie należy łączyć z odpadami z gospodarstw domowych. Dla tego typu produktów istnieje odrębny system zbiórki odpadów.