

**Uwaga:**

Państwa produkt oznaczony jest tym symbolem.

Oznacza on, że zużytego sprzętu elektrycznego i elektronicznego nie należy łączyć z odpadami z gospodarstw domowych. Dla tego typu produktów istnieje odrębny system zbiórki odpadów.

**A. Informacje dla użytkowników (prywatne gospodarstwa domowe) dotyczące usuwania odpadów**

**1. W krajach Unii Europejskiej**

Uwaga: Jeśli chcą Państwo usunąć to urządzenie, prosimy nie używać zwykłych pojemników na śmieci!

Zużyty sprzęt elektryczny i elektroniczny należy usuwać oddzielnie, zgodnie z wymogami prawa dotyczącymi odpowiedniego przetwarzania, odzysku i recyklingu zużytego sprzętu elektrycznego i elektronicznego.

Po wdrożeniu przepisów unijnych w Państwach Członkowskich prywatne gospodarstwa domowe na terenie krajów UE mogą bezpłatnie\* zwracać zużyty sprzęt elektryczny i elektroniczny do wyznaczonych punktów zbiórki odpadów.

W niektórych krajach\* można bezpłatnie zwrócić stary produkt do lokalnych punktów sprzedaży detalicznej pod warunkiem, że zakupią Państwo podobny nowy produkt.

\*) W celu uzyskania dalszych informacji na ten temat należy skontaktować się z lokalnymi władzami.

Jeśli zużyty sprzęt elektryczny i elektroniczny jest wyposażony w baterie lub akumulatory, należy je usunąć oddzielnie, zgodnie z wymogami lokalnych przepisów.

Jeśli ten produkt zostanie usunięty we właściwy sposób, pomogą Państwo zapewnić, że odpady zostaną poddane przetworzeniu, odzyskowi i recyklingowi, a tym samym zapobiec potencjalnym negatywnym skutkom dla środowiska naturalnego i zdrowia ludzkiego, które w przeciwnym razie mogłyby mieć miejsce na skutek niewłaściwej obróbki odpadów.

**2. Kraje pozaunijne**

Jeśli chcą Państwo pozbyć się produktu, należy skontaktować się z władzami lokalnymi i uzyskać informacje na temat prawidłowej metody usunięcia produktu.

**B. Informacje dla użytkowników biznesowych dotyczące usuwania odpadów**

**1. W krajach Unii Europejskiej**

W przypadku gdy produkt używany jest do celów handlowych i zamierzają go Państwo usunąć:

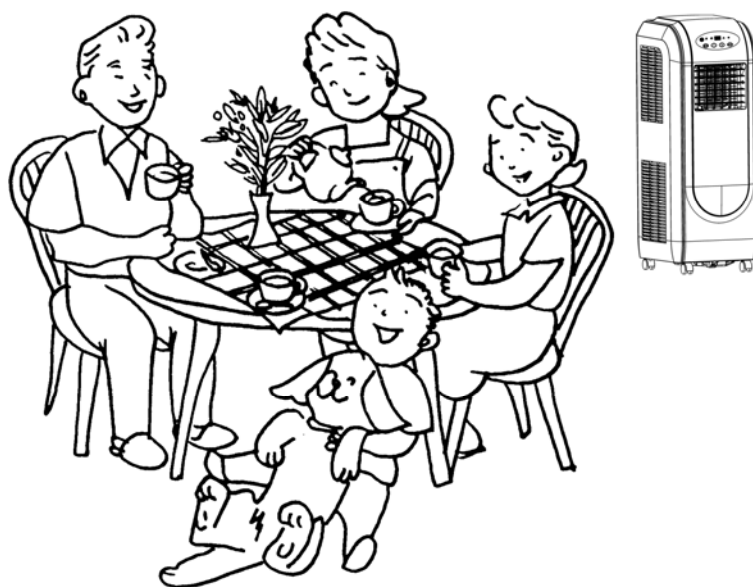
Należy skontaktować się z dealerem firmy SHARP, który poinformuje o możliwości zwrotu wyrobu. Być może będą Państwo musieli ponieść koszty zwrotu i recyklingu produktu. Produkty niewielkich rozmiarów (i w małej liczbie) można zwrócić do lokalnych punktów zbiórki odpadów.

**2. Kraje pozaunijne**

Jeśli chcą Państwo usunąć ten produkt, należy skontaktować się z władzami lokalnymi i uzyskać informacje na temat prawidłowej metody jego usunięcia.

# SPIS TREŚCI

Wprowadzenie .....	2
Zasada działania .....	2
Opis części.....	4
Ważne informacje dotyczące bezpieczeństwa.....	5
Opis i funkcje panelu sterowania .....	6
Ustawienie trybu pracy .....	7
Nazwy i funkcje elementów pilota .....	8
Wymiana baterii .....	11
Odprowadzenie wody .....	12
Instalacja rury odprowadzającej ciepłe powietrze .....	14
Konserwacja .....	16
Rozwiązywanie problemów.....	17
Wskazówki dla użytkownika.....	18
INFORMACJE DOTYCZĄCE ZASTOSOWANEGO CZYNNIKA CHŁODZĄCEGO.....	19
SERWIS, DANE TECHNICZNE.....	19



Dziękujemy za zakup opisywanego klimatyzatora. Przed przystąpieniem do korzystania z niego należy uważnie zapoznać się z niniejszą instrukcją, zachowując ją na wypadek późniejszych wątpliwości.

# WPROWADZENIE

Opisywane URZĄDZENIE TO KOMPAKTOWY klimatyzator wyposażony w funkcje CHŁODZENIA, OSUSZANIA i WENTYLACJI. Stosownie do potrzeb można korzystać z niego w różnych miejscach. Zaprojektowano go z myślą o biurach i mieszkaniach, a zwłaszcza o domach wielopokojowych. Ma on niewielkie wymiarom, wyróżnia się znakomitym wykonaniem i eleganckim wyglądem. Jest łatwy w przenoszeniu, energooszczędny i cichy.

Przed przystąpieniem do korzystania z opisywanego klimatyzatora prosimy uważnie zapoznać się z niniejszą instrukcją. Należy pamiętać, że została ona opracowana wyłącznie w celach pomocniczych i podane w niej dane techniczne mogą ulec zmianie.

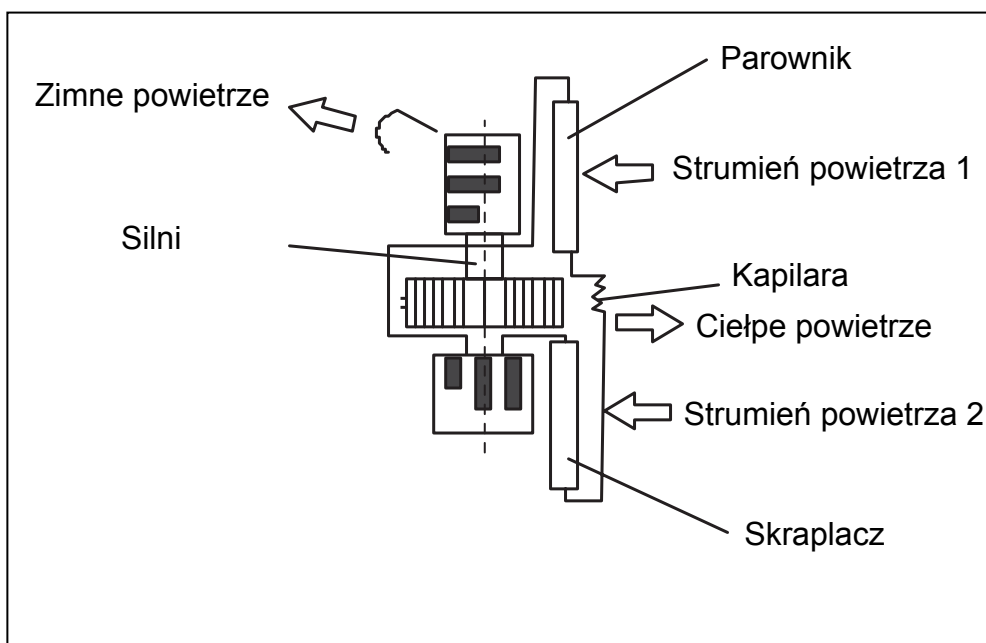
## ŚRODKI OSTROŻNOŚCI

Urządzenie nie jest przewidziane do ciągłej pracy chłodzenia, zastosowań przemysłowych, chłodzenia w okresie zimowym pomieszczeń technicznych jak np.serwerownia.

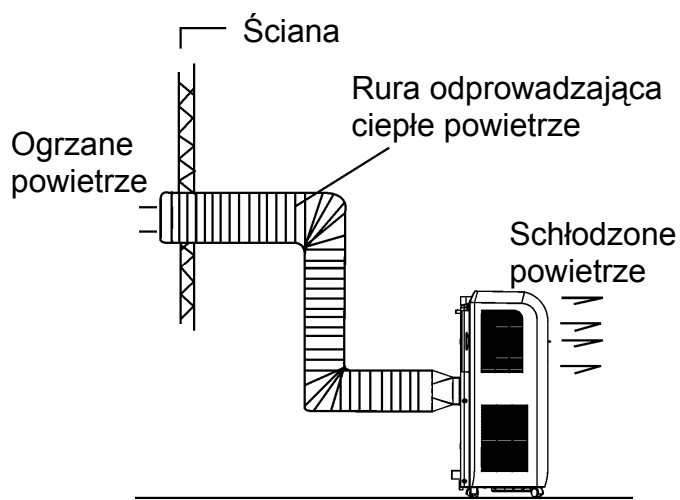
## ZASADA DZIAŁANIA

Opisywany klimatyzator wyposażony jest w dwa wentylatory: górny i dolny. Górny wentylator odpowiedzialny jest za sterowanie przepływem powietrza chłodzonego przez parownik. Dolny wentylator przedmucha powietrze przez skraplacz, które ulega podgrzaniu. Klimatyzator wyposażony jest w dwa kanały powietrzne. Ogrzane powietrze wydmuchiwane jest przez wylot tylny, a powietrze schłodzone - przez wylot przedni. Kierunkiem schłodzonego powietrza można sterować przy pomocy prowadnic, co pozwala utrzymać jednorodną niską temperaturę w pomieszczeniu.

Zasada działania

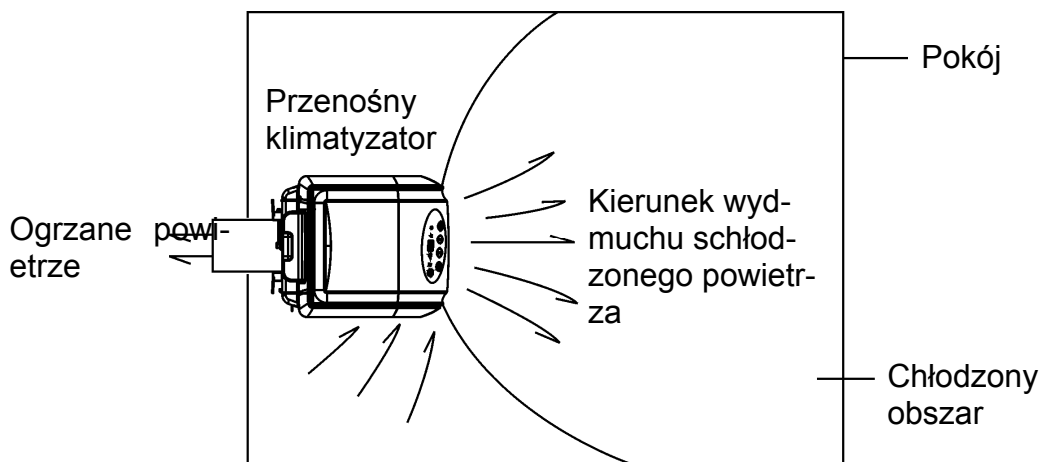


Gdy urządzenie jest używane tylko jako osuszacz, należy pamiętać, by odłączyć rurę odprowadzającą ciepłe powietrze. Rurę należy zainstalować, jeśli urządzenie jest używane jako klimatyzator, należy zainstalować. Ponieważ część zasysanego powietrza jest ogrzewana i wydmuchiwana poza pomieszczenie, do pokoju jest wsysane powietrze z zewnątrz w celu wyrównania ciśnienia. Dlatego klimatyzator obniża temperaturę powietrza tylko w części pomieszczenia, a nie w jego całej objętości.

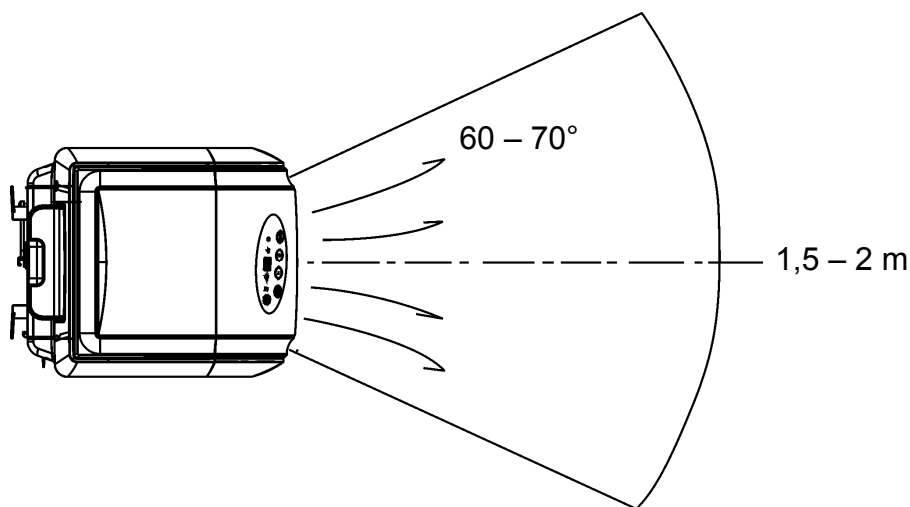


## Miejsce instalacji

1. W pomieszczeniach o powierzchni do 16 m<sup>2</sup> i odpowiednio izolowanych ścianach. Poniższy rysunek przedstawia optymalne ustawienie klimatyzatora, zapewniające najlepszy efekt chłodzenia.



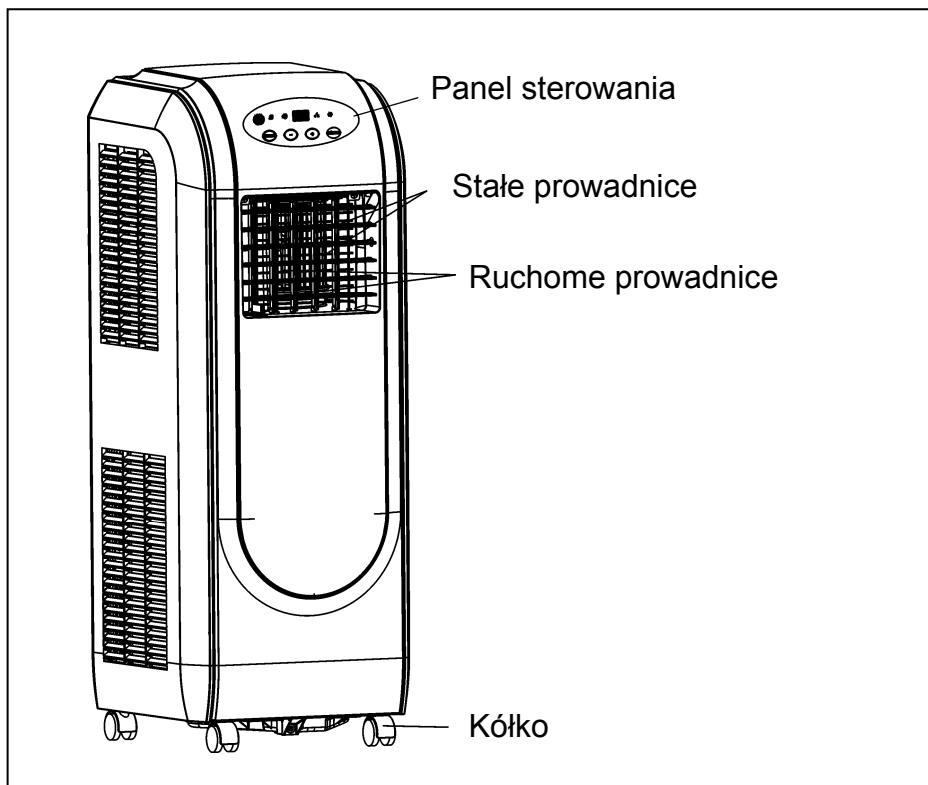
2. W pomieszczeniach o powierzchni ponad 16 m<sup>2</sup> urządzenie jest w stanie schłodzić tylko pewien ograniczony obszar (patrz rysunek). Należy tak ustawić klimatyzator, by zapewnić komfort osobom przebywającym w pomieszczeniu.



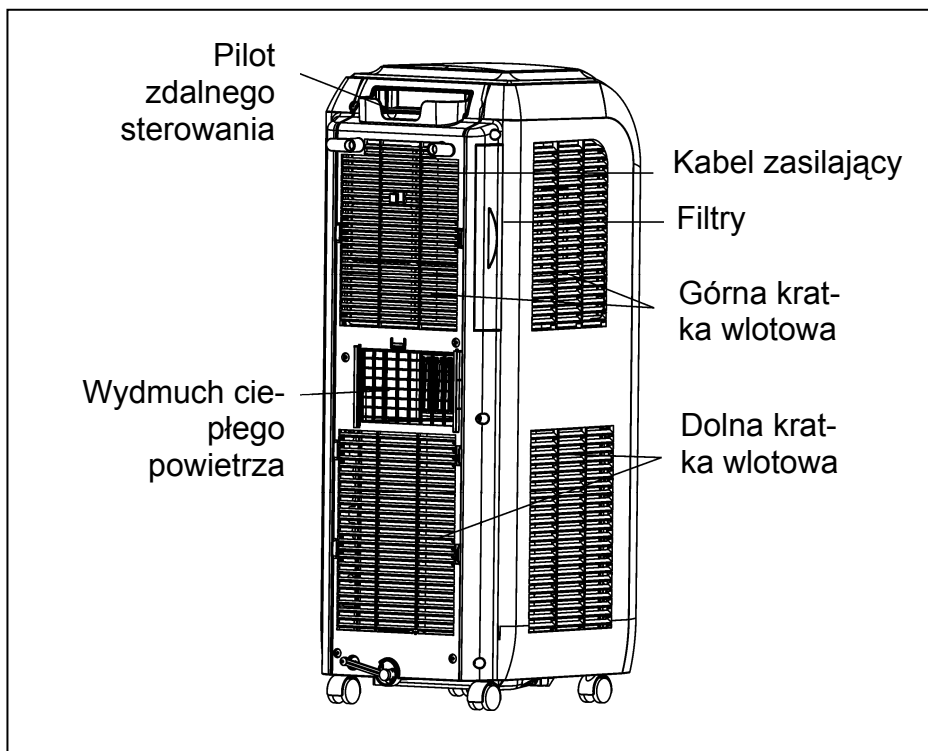
Zasięg wydmuchiwane go zimnego powietrza

# OPIS CZĘŚCI

## Widok z przodu



## Widok z przodu



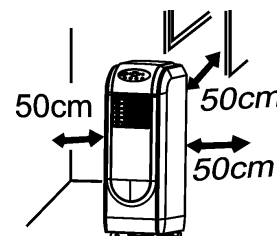
# WAŻNE INFORMACJE DOTYCZĄCE BEZPIECZEŃSTWA

## Warunki pracy

Zakres regulacji temperatury w trybach pracy CHŁODZENIE i OSUSZANIE wynosi od 16 do 35°C.

## Ustawienie klimatyzatora

- Urządzenie należy ustawić na poziomej powierzchni w odległości co najmniej 50 cm od ścian lub innych przeszkód oraz łatwopalnych przedmiotów.
- Z urządzenia można korzystać wyłącznie w pomieszczeniach zamkniętych. W żadnym przypadku urządzenia nie wolno przykrywać podczas pracy.



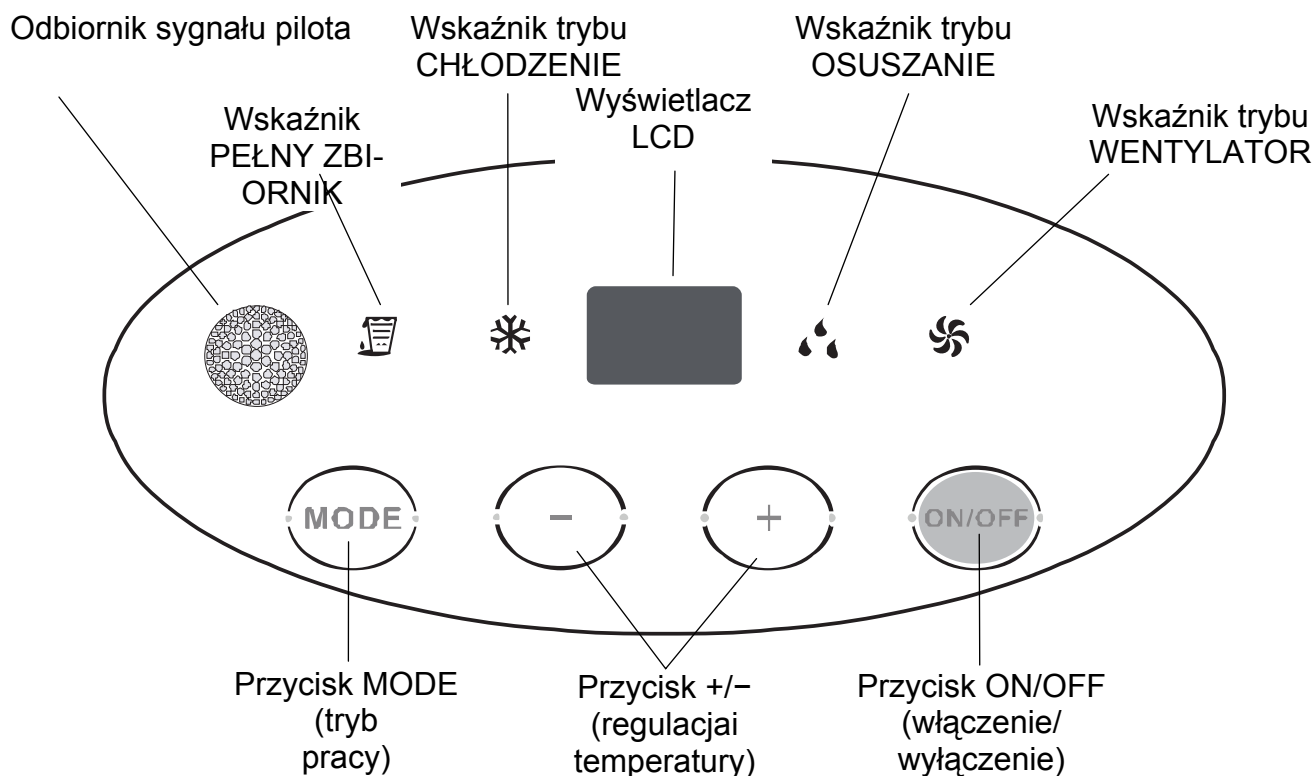
## Podłączenie

Przed podłączeniem klimatyzatora należy sprawdzić następujące punkty:

- Napięcie zasilające musi być równe napięciu podanemu na tabliczce znamionowej w zakresie  $\pm 10\%$ . Zbyt wysokie lub zbyt niskie napięcie będzie miało wpływ na pracę urządzenia.
- Gniazdka i wtyczki muszą być przystosowane do prądów o natężeniu min. 10 A, żeby zapobiec spadkom napięcia w chwili rozruchu klimatyzatora.
- Jeśli przewód zasilający jest uszkodzony, musi zostać wymieniony na przewód tego samego typu.
- W przypadku konieczności wymiany przewodu należy skontaktować się ze sprzedawcą lub punktem serwisowym. Urządzenie może być naprawiane wyłącznie przez osoby odpowiednio wykwalifikowane.
- Klimatyzator musi być prawidłowo uziemiony. W tym celu przewód uziemiający musi być połączony z systemem uziemienia w budynku.
- Bezpieczników nie można naprawiać przy pomocy stalowego lub miedzianego drutu. Należy stosować bezpieczniki o odpowiednich parametrach.
- Kabel zasilający należy prowadzić w ten sposób by nie ocierał się on o ostre krawędzie lub inne przedmioty.
- Instalacja elektryczna, do której podłączone jest urządzenie, musi być wykonana zgodnie z lokalnymi przepisami. Instalacja musi być wyposażona w odpowiedni bezpiecznik lub w układ chroniący przed przeciążeniem.
- Przewód uziemiający nie może być podłączony do instalacji wodnej lub gazowej.
- Jeśli klimatyzator pozostaje przez dłuższy czas nieużywany, należy odłączyć go od sieci elektrycznej lub wyłączyć źródło zasilania.

<p>Gniazdo elektryczne musi być prawidłowo uziemione.</p>  <p>Bolec uziemienia</p>	<p>Nie wolno wykorzystywać instalacji wodnej jako uziemienia.</p> 	<p>Nie wolno wykorzystywać instalacji gazowej jako uziemienia.</p> 
---	---	--

# Opis i funkcje panelu sterowania



## Przycisk ON/OFF (włączanie wyłączenie)

Naciśnij ten przycisk, żeby włączyć urządzenie. Naciśnij go ponownie, żeby je wyłączyć.

## Przycisk +/- (regulacja temperatury)

Gdy urządzenie pracuje w trybie CHŁODZENIE, naciśnij przycisk +, by zwiększyć ustawioną temperaturę o 1°C raz lub naciśnij przycisk - w celu obniżenia temperatury o 1°C. Zakres regulacji temperatury wynosi od 16°C do 30°C.

## Przycisk MODE (wybór trybu pracy)

Gdy klimatyzator jest włączony, naciśnięcie tego przycisku powoduje przełączenie trybu pracy: CHŁODZENIE → OSUSZANIE → WENTYLATOR →

## Wskaźnik (tryb wentylator)

Gdy urządzenie pracuje w trybie WENTYLATOR lub CHŁODZENIE, można nacisnąć przycisk FAN na pilocie, aby wybrać jedną z prędkości wentylatora. Standardowo wentylator pracuje z dużą prędkością. Gdy urządzenie pracuje w trybie OSUSZANIE, ustawiana jest mała prędkość wentylatora.

## Tryb DRY (osuszanie)

Tryb osuszania umożliwia obniżenie poziomu wilgotności w pomieszczeniu.

## Tryb COOL (chłodzenie)

Tryb chłodzenia służy do obniżania temperatury w pomieszczeniu i poprawy komfortu osób w nim przebywających.

## Wskaźnik (pełny zbiornik)

Pulsowanie informuje, że zbiornik na skroploną wodę jest pełen. W takim przypadku należy opróżnić zbiornik.



# Ustawienie trybu pracy

Z urządzenia można korzystać w temperaturach z zakresu od 16 do 35 °C.

## Tryb COOL (chłodzenie)

1. Ustaw urządzenie w odpowiednim miejscu w pobliżu okna lub drzwi. Na tylnym wylocie zainstaluj rurę odprowadzającą ciepłe powietrze u wysuń ją poza pomieszczenie. Upewnij się, że zapewniony jest także sprawny dopływ świeżego powietrza do pomieszczenia.
2. Włącz urządzenie naciskając przycisk ON/OFF.
3. Naciskając przycisk MODE wybierz tryb CHŁODZENIA (COOL). Wybrany tryb sygnalizuje wskaźnik ❄.
4. Przy pomocy przycisków +/- ustaw żadaną temperaturę w pomieszczeniu (od 16 do 30 °C).
5. Naciskając przycisk FAN na pilocie ustaw żadaną prędkość wentylatora. Przy pierwszym włączeniu klimatyzatora w trybie CHŁODZENIA wybierana jest wysoka prędkość.

## ⚠ UWAGA

Jeśli klimatyzator pracuje w trybie chłodzenia, należy wykonać następujące czynności, żeby zapewnić właściwą wydajność:

- Jeśli do pomieszczenia przedostają się bezpośrednio promienie słoneczne, należy zasłonić okno
- W pomieszczeniu, w którym pracuje klimatyzator, nie należy używać innych źródeł ciepła.

## ⚠ OSTRZEŻENIA

Urządzenie jest wyposażone w automatyczny system ochrony kompresora. System ten powoduje, że niezależnie od ustawionego trybu pracy i temperatury otoczenia minimalny odstęp czasu między dwoma rozruchami kompresora nie może wynosić mniej niż 3 minuty, a po włączeniu kompresor pracuje co najmniej przez 6 minut.

## Tryb DRY (osuszanie)

1. Zamknij okna i drzwi, żeby zapewnić wyższą sprawność osuszania.
2. Włącz urządzenie naciskając przycisk ON/OFF.
3. Naciskając przycisk MODE wybierz tryb OSUSZANIA (DRY). Wybrany tryb sygnalizuje wskaźnik 💧.

## ⚠ UWAGA

W trybu OSUSZANIA silnik wentylatora pracuje z niską prędkością, kompresor pracuje w trybie ciągłym, a na wyświetlaczu nie ma wskazania temperatury.

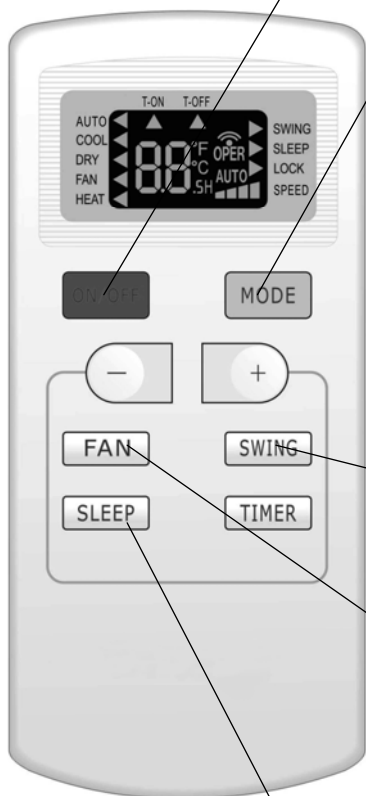
## Tryb FAN (nawiew)

1. Włącz urządzenie naciskając przycisk ON/OFF.
2. Przy pomocy przycisku MODE ustaw tryb FAN (NAWIEW).
3. Silnik wentylatora może pracować z trzema prędkościami: wysoką, średnią i niską. Na wyświetlaczu nie ma wskazań temperatury i nie ma możliwości jej regulacji. O ustawionej prędkości wentylatora informuje odpowiedni symbol na wyświetlaczu. O ustawieniu trybu NAWIEW informuje wskaźnik 🌀.

## **Nazwy i funkcje elementów pilota**

Należy zwracać uwagę, by między pilotem a urządzeniem głównym nie było żadnych przeszkód. Pilota należy chronić przed wstrząsami i wilgocią. Pilota nie należy wystawiać na bezpośrednie działanie promieni słonecznych i wysokiej temperatury.

Uwaga: Opisywany pilot jest urządzeniem uniwersalnym wykorzystywanym do sterowania różnymi modelami klimatyzatorów. Przyciski, które nie służą do sterowania opisywanym klimatyzatorem, nie są omówione w niniejszej instrukcji.

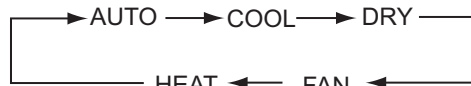


### Przycisk ON/OFF (włączanie wyłączenie)

Pierwsze naciśnięcie tego przycisku spowoduje włączenie klimatyzatora. Kolejne naciśnięcie spowoduje jego wyłączenie. Włączenie lub wyłączenie klimatyzatora spowoduje anulowanie funkcji timer i spanie. Ustawiony czas zostanie jednak zachowany.

### Przycisk MODE (wybór trybu pracy)

Gdy klimatyzator jest włączony, można przy pomocy tego przycisku cyklicznie przełączać tryb pracy:



AUTO ◀ (tryb automatyczny)      COOL ◀ (chłodzenie)

DRY ◀ (osuszanie) FAN ◀ (wentylator)

HEAT ◀ (Ogrzewanie – model APG-08AN nie ma tej funkcji)

Standardowo ustawiony jest tryb pracy AUTO. W tym trybie informacja o temperaturze jest niewidoczna. W trybie OGRZEWANIE standardowe ustawienie temperatury to 28°C. W pozostałych trybach standardowo ustawiana jest temperatura 25°C.

### Przycisk SWING (ruch prowadnic)

Funkcja nie dostępna.

### Przycisk FAN (wentylator)

Naciskając ten przycisk można cyklicznie przełączać prędkość wentylatora.



■ Prędkość 1

■ Prędkość 2

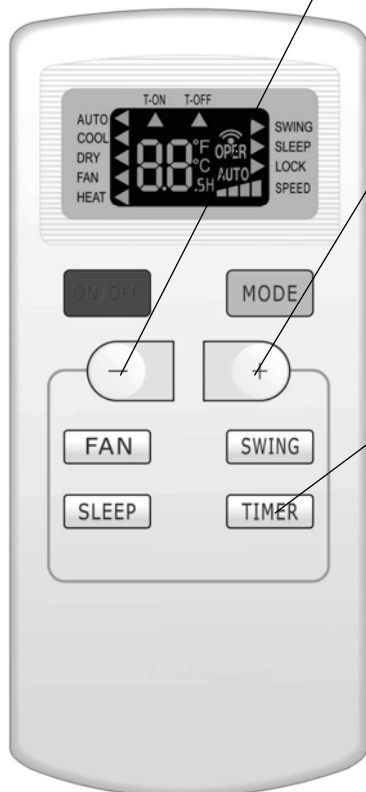
■ Prędkość 3

■ Prędkość 4

Prędkość 4 można wybrać wyłącznie w trybie chłodzenia. Po włączeniu klimatyzatora standardowo wybierany jest tryb automatycznej regulacji prędkości. W trybie osuszania na stałe ustawiona jest mała prędkość wentylatora.

### Przycisk SLEEP (spanie)

Naciskając ten przycisk można włączyć lub wyłączyć tryb Spanie. Włączenie klimatyzatora powoduje wyłączenie tego trybu. Po włączeniu tego trybu na wyświetlaczu pojawia się wskaźnik SLEEP. W tym trybie można korzystać również z funkcji timera. W trybach WENTYLATOR i AUTO tryb ten jest niedostępny. W trybie CHŁODZENIA i OSUSZANIA funkcja SPANIE spowoduje podniesienie ustawionej temperatury o 1°C po pierwszej godzinie, a po dwóch godzinach - o 2°C. Urządzenie będzie następnie kontynuowało pracę z nastawioną temperaturą.



### Przycisk + (podwyższenie temperatury)

Gdy klimatyzator jest włączony, można przy pomocy tego przycisku podnieść ustawioną temperaturę o 1°C. Naciśnięcie i przytrzymanie tego przycisku przez ponad dwie sekundy powoduje szybszy wzrost ustawienia temperatury. Zakres regulacji wynosi od 16 do 30°C. W trybie pracy automatycznej ustawienie temperatury jest niemożliwe.

### Przycisk - (obniżenie temperatury)

Gdy klimatyzator jest włączony, można przy pomocy tego przycisku obniżyć ustawioną temperaturę o 1°C. Naciśnięcie i przytrzymanie tego przycisku przez ponad dwie sekundy powoduje szybsze obniżenie ustawienia temperatury. Zakres regulacji wynosi od 16 do 30°C. W trybie pracy automatycznej ustawienie temperatury jest niemożliwe.

### Przycisk TIMER

- **Włączanie sterowane zegarem:** Gdy klimatyzator jest wyłączony, można przy pomocy tego przycisku ustawić czas, po którym klimatyzator automatycznie się włączy. Można ustawić czas od 0,5 do 24 godzin. Na wyświetlaczu zaczną pulsować wskaźniki **T-ON** i **H**. Naciskając ten przycisk w ciągu 5 sekund można zatwierdzić ustawienie i przesłać je do klimatyzatora. Jeśli ustawienie będzie prawidłowe, na wyświetlaczu pojawi się na dwie sekundy ustawiony czas, a następnie wyświetlone zostanie ustawienie temperatury. Gdy wskazanie pulsuje, można je zmienić naciskając przycisk + lub -. Każde naciśnięcie jednego z tych przycisków będzie powodowało zwiększenie lub zmniejszenie wskazania o 0,5 godziny. Naciśnięcie i przytrzymanie przyciska spowoduje przyspieszoną zmianę wskazań.

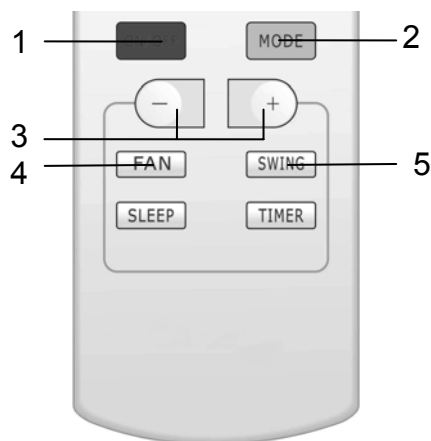
Po włączeniu zasilania zgodnie z ustawieniem standardowym funkcja timera jest wyłączona. Naciśnij przycisk **ON/OFF**, żeby włączyć klimatyzator i anulować funkcję włączania sterowanego zegarem.

Gdy na wyświetlaczu widoczna jest temperatura, naciskając ponownie przycisk **TIMER** można wyświetlić czas pozostający do wyłączenia. Na wyświetlaczu pojawi się na dwie sekundy czas i wskaźniki **T-ON** i **H**, a następnie ponownie wyświetlone zostanie ustawienie temperatury. W czasie tych dwóch sekund można jeszcze raz nacisnąć przycisk **TIMER**, żeby anulować włącznik czasowy i wysłać odpowiednie ustawienie do klimatyzatora.

- **Wyłącznik czasowy:** Gdy klimatyzator jest włączony można ustawić czas, po którym ma zostać automatycznie wyłączony - należy postępować podobnie jak w przypadku automatycznego włączania.

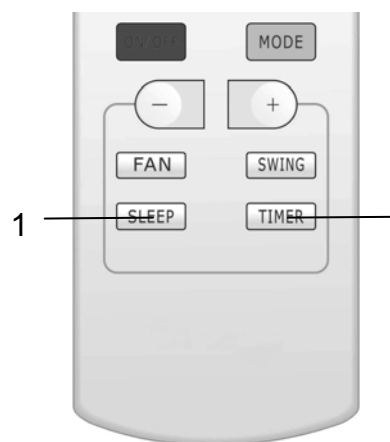
## Wskazówki dotyczące prawidłowej obsługi

1. Po podłączeniu urządzenia do sieci elektrycznej należy nacisnąć przycisk **ON/OFF** w celu włączenia zasilania. (Uwaga: Po każdym podłączeniu klimatyzatora do źródła zasilania przewodnice powietrza automatycznie się zamkną).
2. Naciskając przycisk **MODE** wybierz żądany tryb pracy.
3. Naciskając przycisk + lub - ustaw żądaną temperaturę. (W trybie AUTO nie ma możliwości ustawienia temperatury).
4. Naciskając przycisk **FAN** można wybrać następujące ustawienia prędkości wentylatora: Auto, 1, 2, 3 lub 4 (najwyższy).
5. Funkcja **SWING** nie dostępna.




## Wskazówki dotyczące korzystania z funkcji dodatkowych

1. Naciskając przycisk **SLEEP**, można ustawić tryb SPANIE.
2. Naciskając przycisk **TIMER**, można ustawić timer.

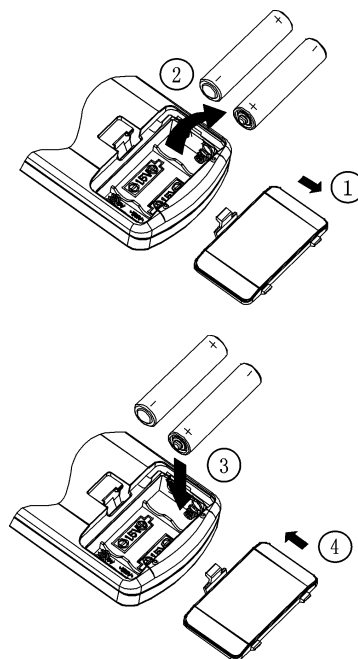


## Wymiana baterii

1. Naciśnij lekko na wypustkę na pokrywie , żeby zdjąć pokrywę pojemnika na baterie (patrz rysunek).
2. Wyjmij stare baterie (patrz rysunek).
3. Zainstaluj dwie nowe baterie 1,5 V typu AAA. Przestrzegaj oznaczeń polaryzacji.
4. Załóż osłonę baterii (patrz rysunek).

### Uwagi:

- Podczas wymiany baterii nie wolno instalować starej baterii z nową lub baterii różnych typów. W przeciwnym razie pilot może nie działać prawidłowo.
- Jeśli pilot ma być przez dłuższy czas nieużywany, należy wyjąć z niego baterie, żeby ich ewentualny wyciek nie uszkodził pilota.
- Z pilota należy korzystać wyłącznie w zasięgu jego pracy.
- Z pilota należy korzystać w odległości co najmniej 1 metra od telewizora lub zestawu audio.
- Jeśli pilot nie działa prawidłowo, należy wyjąć z niego na 30 sekund baterie, a następnie zainstalować je ponownie. Jeśli to nie rozwiąże problemu, należy wymienić baterie.

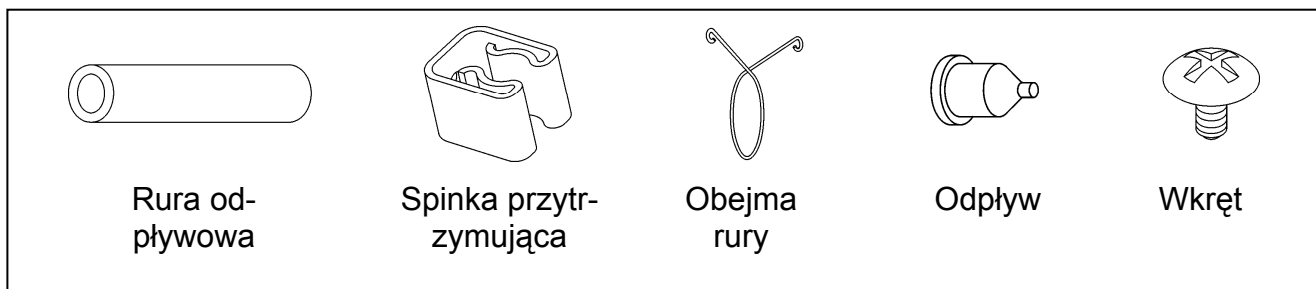


# ODPROWADZENIE WODY

W trybie chłodzenia lub osuszania skroplona para wodna sływa do zbiornika. Gdy zbiornik zostanie zapełniony, wyemitowany zostanie sygnał dźwiękowy, a na wyświetlaczu pojawi się kod błędu „H8” i klimatyzator się wyłączy. Wyjmij korek z odpływu i spuść wodę ze zbiornika. Następnie włóż korek z powrotem do odpływu i zamocuj rurkę odprowadzającą przy pomocy spinki. Klimatyzator wznowi pracę po spuszczeniu wody i po upływie co najmniej trzech minut od zatrzymania kompresora.

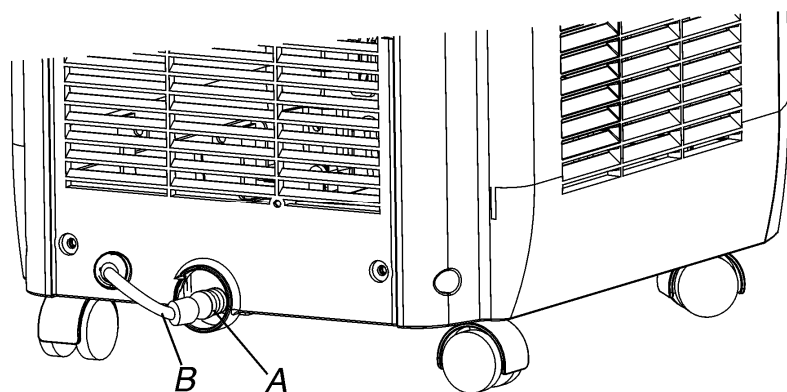
- Nie instaluj rury odprowadzającej przed włączeniem klimatyzatora, bo mogłoby to spowodować odblokowanie odpływu i zakłócenie normalnego działania.

- **Podłączenie odpływu wody**



- **Instalacja rury odpływowej**

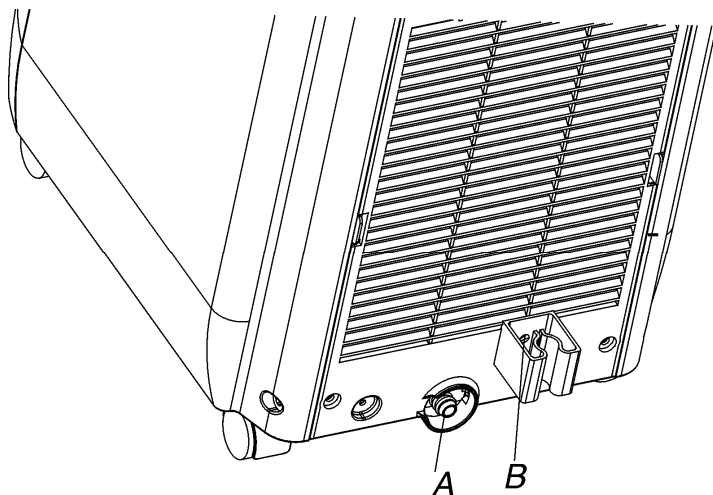
1. Wyjmij korek z odpływu.



A: Odpływ  
B: Korek odpływowy

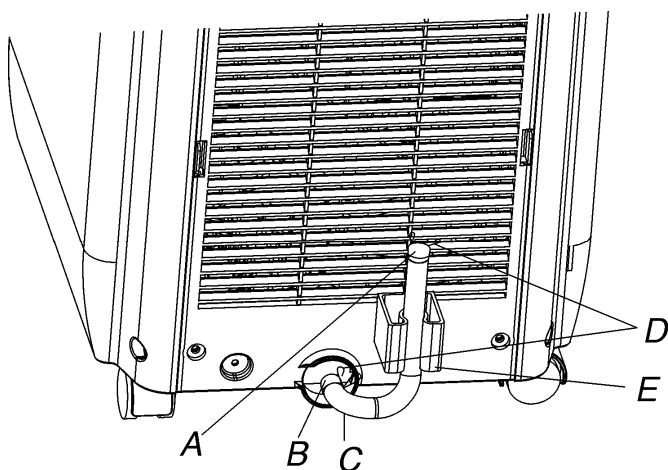
2. Zamocuj jeden koniec rury odpływowej na odpływie przy pomocy obejmy (patrz rysunek).
3. Włóż korek do drugiego końca rury odpływowej i zabezpiecz go przy pomocy obejmy (patrz rysunek).
4. Przy pomocy dostarczonego w zestawie wkrętu przymocuj spinkę przytrzymującą rurkę do tylnej ścianki klimatyzatora w pobliżu otworu odpływowego .

## Spinka rury odpływowej



- A: Odpływ
- B: Zamocuj spinkę przy pomocy dostarczonego wkrętu

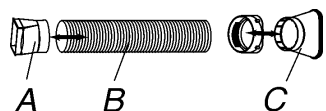
5. Przymocuj swobodny koniec rurki do spinki.



- A: Korek odpływowy
- B: Odpływ
- C: Rura odpływowa
- D: Obejmy
- E: Spinka rury odpływowej

# INSTALACJA RURY ODPROWADZAJĄCEJ CIEPŁE POWIETRZE

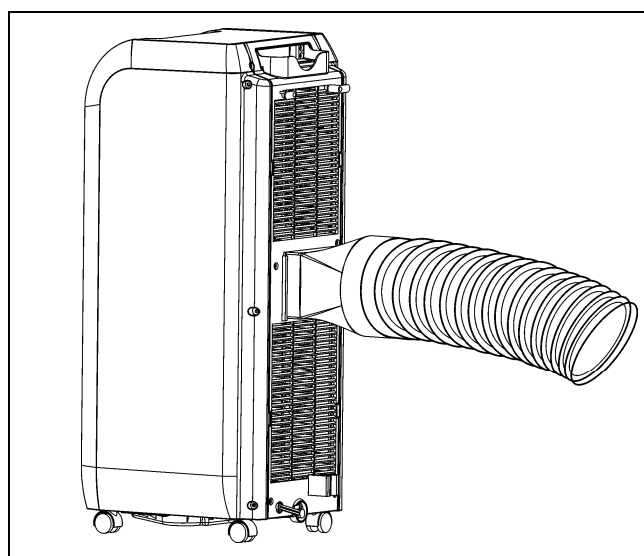
1. Ustaw klimatyzator w żądanym miejscu. Patrz opis "Miejsce instalacji".
2. Wsuń jeden koniec elastycznej rury odprowadzającej do łącznika.
3. Obróć łącznik w kierunku zgodnym z ruchem wskazówek zegara, żeby zamocować rurę.
4. Wsuń drugi koniec elastycznej rury odprowadzającej do łącznika okiennego.
3. Obróć łącznik w kierunku zgodnym z ruchem wskazówek zegara, żeby zamocować rurę.



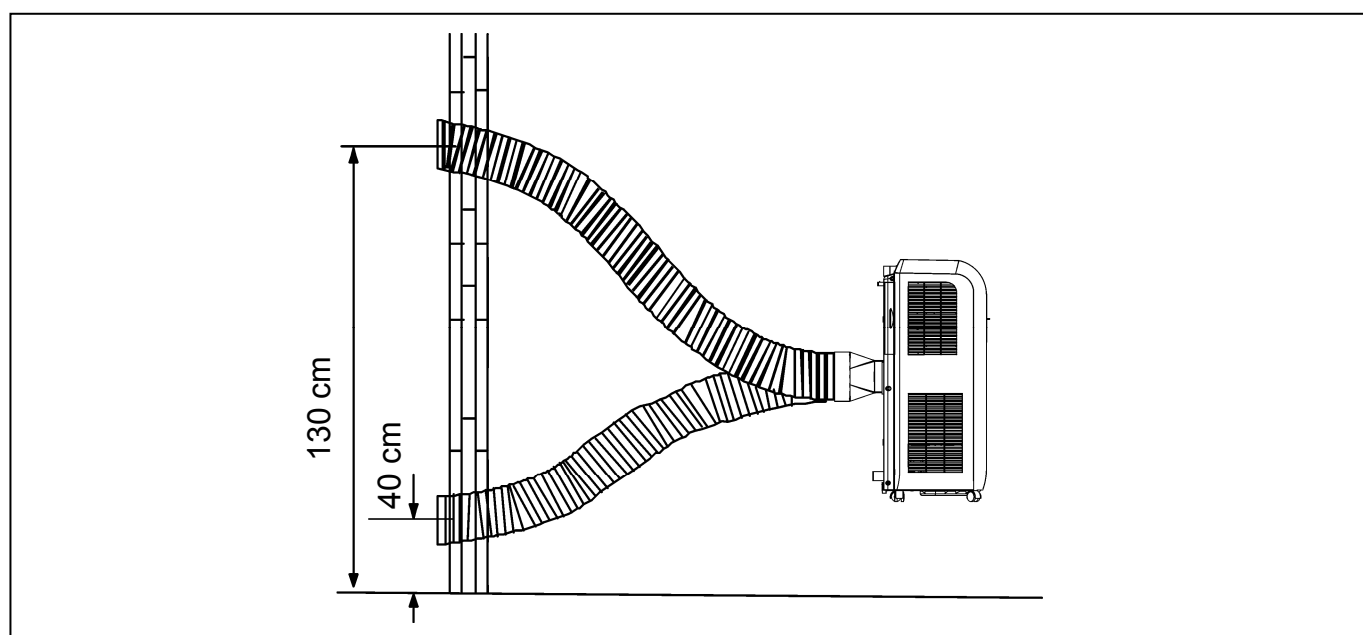
A: Łącznik  
B: Elastyczna rura odprowadzająca  
C: Łącznik okienny



- Długość rury odprowadzającej może wynosić od 0,5 do 1,5 metra. Zaleca się użycie możliwie jak najkrótszej rury.
- Rurę należy poprowadzić po jak najprostszym odcinku. **Rurę nie wolno przedłużać ani podłączać jej do innej rury, ponieważ mogłoby to zakłócić prawidłową pracę urządzenia.**



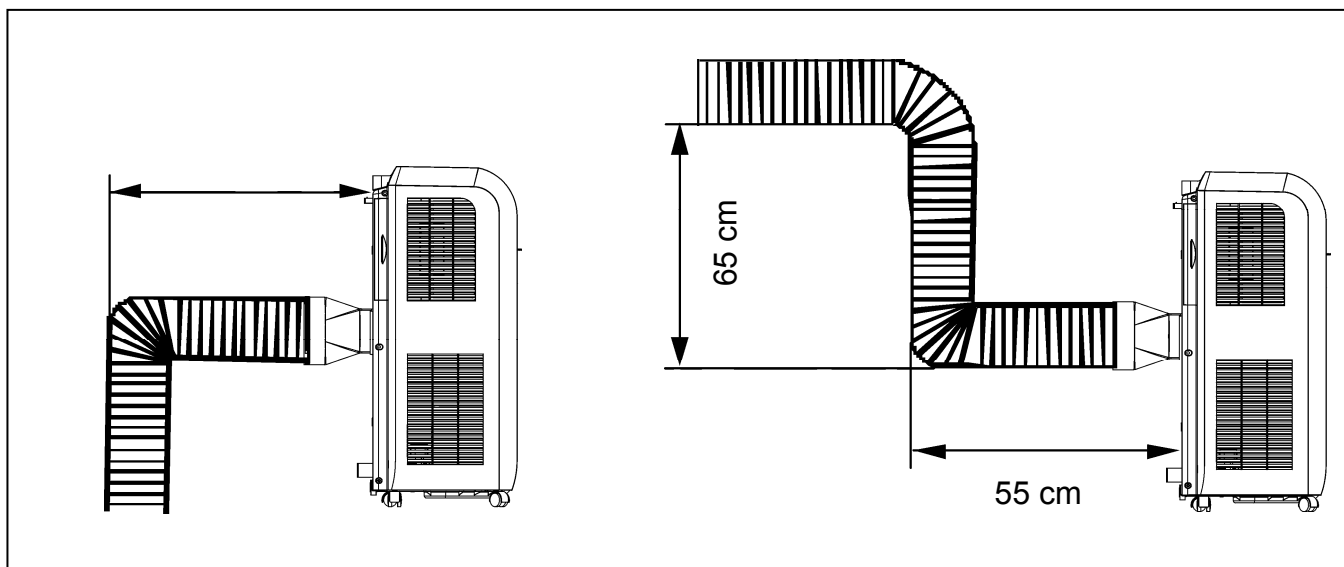
Poniżej pokazano prawidłowo wykonaną instalację. (Jeśli rura jest wyprowadzana przez ścianę, otwór w ścianie powinien znajdować się na wysokości od 40 do 130 cm nad podłogą.)



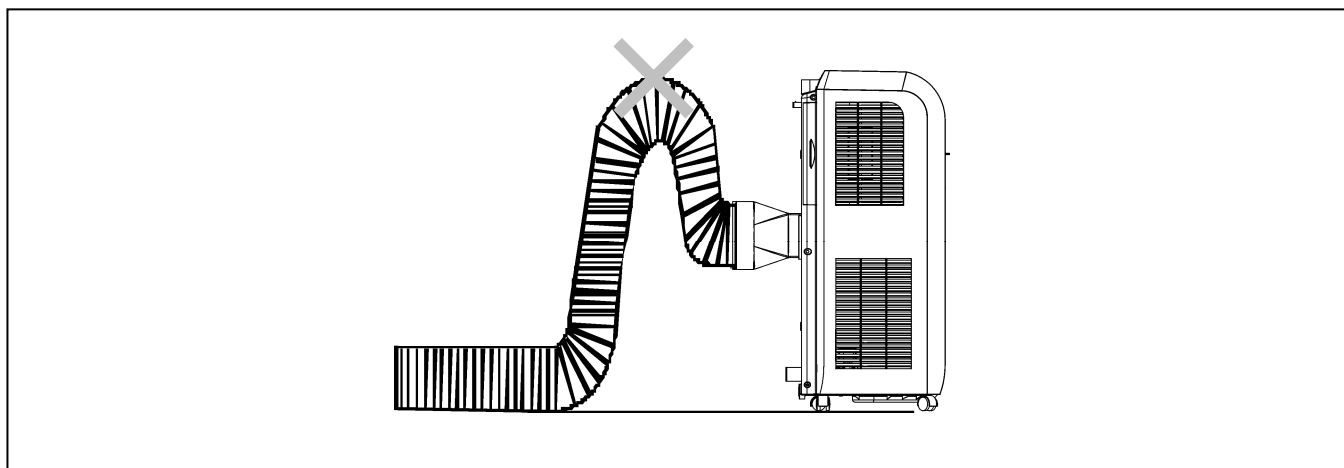




Jeśli zachodzi konieczność wygięcia rury, należy zachować wymiary pokazane na rysunku.



Przykład nieprawidłowej instalacji (wygięcie rury jest zbyt duże, co może prowadzić do nieprawidłowej pracy lub uszkodzenia klimatyzatora).



# KONSERWACJA

## Przenoszenie klimatyzatora w inne miejsce

Na spodzie klimatyzatora umieszczone są kółka, które umożliwiają wygodne przenoszenie go z jednego pomieszczenia do drugiego. W trakcie przenoszenia klimatyzatora nie wolno go pochylać, ponieważ mogłoby to spowodować rozlanie wody zgromadzonej w zbiorniku.

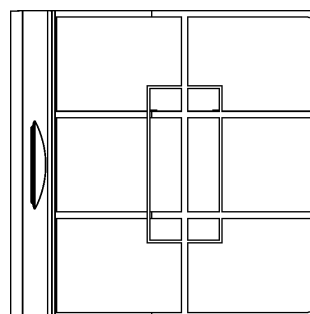
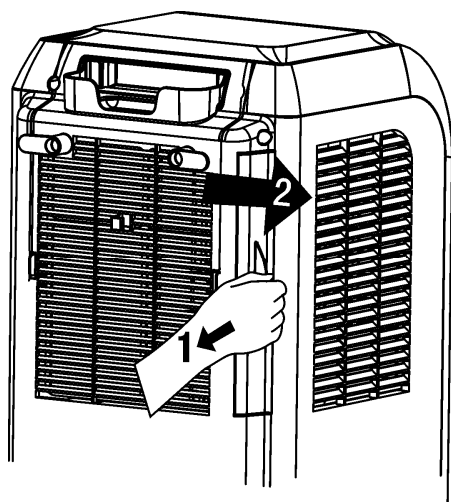
### **⚠ OSTRZEŻENIA.**

**Przed przystąpieniem do czyszczenia klimatyzatora należy go wyłączyć i odłączyć od sieci elektrycznej, żeby zapobiec porażeniu prądem.**

## Czyszczenie filtra powietrza

Jeśli na filtrze powietrza zgromadzona jest duża ilość kurzu, wydajność klimatyzatora zmaleje. Filtr należy czyścić co najmniej raz na dwa tygodnie.

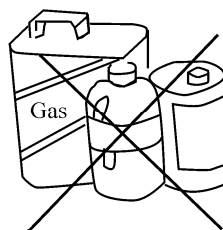
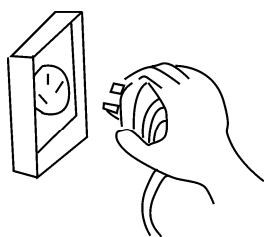
- Pociągnij ramę filtra w kierunku (1) i wyjmij filtr w kierunku (2) (patrz rysunek).



- Wymyj wyłącznie sam filtr. Spłucz go wodą i wytrząśnij z niego krople wody. Można również zanurzyć filtr w wodnym roztworze mydła. Następnie filtr należy dokładnie wysuszyć.

## Czyszczenie klimatyzatora

Do czyszczenia klimatyzatora należy używać miękkiej ściereczki nieznacznie nawilżonej w wodzie o temperaturze do 40°C (Można użyć słabego roztworu mydła lub neutralnego środka czyszczącego). Nawilżoną ściereczkę należy silnie wyżąć. Do czyszczenia urządzenia nie należy używać benzyny, nafty, rozpuszczalnika ani żadnych innych lotnych substancji.



# ROZWIĄZYWANIE PROBLEMÓW

W przypadku problemu lub usterki należy spróbować usunąć je na podstawie poniższych wskazówek:

<b>Problem</b>	<b>Możliwe przyczyny</b>	<b>Rozwiązanie</b>
Klimatyzator nie działa.	Nieprawidłowe podłączenie zasilania. Wtyczka kabla zasilającego nie jest prawidłowo podłączona do gniazdka. Uszkodzony kabel, wtyczka lub gniazdko. Przepalony bezpiecznik.	1. Podłącz prawidłowo wtyczkę. 2. Zleć w serwisie wymianę kabla, wtyczki lub gniazdka. 3. Zleć w serwisie wymianę bezpiecznika.
Na wyświetlaczu widoczny jest czas, ale urządzenie nie działa.	Timer jest ustawiony na włączenie.	Wyłącz timer lub zaczekaj, aż urządzenie włączy się automatycznie.
W trybie chłodzenia wydychane powietrze nie jest schłodzone.	1. Temperatura pomieszczenia jest niższa niż ustawiona. 2. Oszroniony parownik.	1. Stan normalny. 2. Urządzenie się rozmraża. Po zakończeniu tego procesu powróci do poprzedniego trybu pracy.
W trybie osuszania wydychane powietrze nie jest schłodzone.	Oszroniony parownik.	Urządzenie się rozmraża. Po zakończeniu tego procesu powróci do poprzedniego trybu pracy.
Na wyświetlaczu LCD widoczny jest symbol „E5”.	Włączone zabezpieczenie przed przeciążeniem.	Wyłącz urządzenie i odłącz je od źródła zasilania. Po 10 minutach podłącz urządzenie ponownie. Jeśli na wyświetlaczu ponownie pojawi się symbol „E5”, prosimy o kontakt z serwisem.
Na wyświetlaczu LCD widoczny jest symbol „H8”.	Zbiornik na wodę jest pełen.	1. Opróżnij zbiornik.. 2. Jeśli problem występuje nadal, zleć naprawę klimatyzatora.

Jeśli problemu nie udaje się rozwiązać lub pojawia się inny problem, prosimy o kontakt ze sprzedawcą lub przedstawicielem serwisu.

# WSKAZÓWKI DLA UŻYTKOWNIKA

## Ustawienie klimatyzatora

- Z urządzenia nie wolno korzystać w miejscach o ograniczonej przestrzeni lub utrudnionej wentylacji, ponieważ mogłoby to spowodować jego nieprawidłową pracę.
- Urządzenia nie należy ustawiać w miejscach narażonych na bezpośrednie działanie promieni słonecznych, ponieważ mogłyby one spowodować odbarwienie obudowy.
- Z urządzenia nie wolno korzystać w wilgotnych miejscach, ponieważ mogłoby to spowodować zwarcie elektryczne.
- Urządzenia nie wolno używać w pobliżu urządzeń zasilanych gazem, źródeł ognia, ani łatwopalnych cieczy.

## Inne uwagi

- Urządzenie nie może być obsługiwane przez dzieci bez nadzoru, osoby chore lub wyczerpane, osoby o ograniczonych możliwościach oraz osoby znajdujące się pod wpływem alkoholu lub narkotyków.
- Na urządzeniu nie wolno siadać ani stawać a także ustawiać na nim żadnych przedmiotów. Urządzenie mogłoby się przewrócić i spowodować obrażenia.
- Zimne powietrze wydmuchiwane z klimatyzatora nie powinno być skierowane na osoby przebywające w pobliżu. Mogłoby to spowodować problemy zdrowotne.
- Żeby zapobiec ewentualnym zakłóceniom, urządzenie należy ustawić co najmniej w odległości jednego metra od odbiorników RTV.
- Nie wolno zasłaniać otworów wylotowych urządzenia, ponieważ mogłoby to doprowadzić do jego uszkodzenia.
- Do otworów wylotowych nie wolno wkładać rąk ani żadnych przedmiotów. Należy zwracać szczególną uwagę na małe dzieci, ponieważ mogłyby one spowodować poważny wypadek.
- Urządzenia nie wolno pochylać ani przewracać.
- W przypadku wystąpienia niebezpieczeństwa należy niezwłocznie wyłączyć urządzenie i odłączyć je od sieci elektrycznej. Kontrolę i naprawę urządzenia należy zlecać w autoryzowanym serwisie.
- Urządzenia nie wolno spryskiwać środkami przeciwko owadom ani innymi aerozolami, ponieważ mogłoby to spowodować uszkodzenie obudowy lub inną usterkę.
- W przypadku wystąpienia usterek należy spróbować rozwiązać je na podstawie opisu „Rozwiązywanie problemów”. Jeśli się to nie uda należy zlecić kontrolę i naprawę urządzenia w autoryzowanym serwisie.

# INFORMACJE DOTYCZĄCE ZASTOSOWANEGO CZYNNIKA CHŁODZĄCEGO

Produkt zawiera fluorowane gazy cieplarniane objęte Protokołem z Kioto. Czynności konserwacyjne i utylizacyjne muszą być przeprowadzane przez wykwalifikowany personel.

Typ czynnika chłodzącego: R410A

Skład czynnika chłodzącego R410A: (50% HFC-32, 50% HFC-125)

Ilość czynnika chłodzącego: patrz tabliczka znamionowa, hermetycznie zamknięty system

Wartość GWP: 1975

GWP = Global Warming Potential (Potencjał tworzenia efektu cieplarnianego)

## SERWIS

W przypadku problemów z jakością produktu, prosimy o kontakt z lokalnym sprzedawcą lub autoryzowanym centrum serwisowym.

Numer kontaktowy w Polsce: 0048 606 239 979

Informacje na temat produktu można znaleźć na stronie: [www.coolexpert.eu](http://www.coolexpert.eu)

Email: [info@coolexpert.eu](mailto:info@coolexpert.eu)

## DANE TECHNICZNE

Kategoria		Klimatyzator lokalny
<b>Nazwa modelu</b>		<b>APG-08AN</b>
Wydajność	Chłodzenie kW / BTU	2,3 / 8000
Klasa energetyczna		A
Moc wejściowa	W	900
Optymalna wielkość pomieszczenia	m <sup>2</sup>	10 - 16
Częstotliwość	Hz	50
Napięcie	V	220-240
Poziom szumów	maks. dB (A)	54
Wydajność wentylatora	m <sup>3</sup> / godz.	330
Wydajność osuszania	litrów / dzień	18,0
Czynnik chłodzący *	typ / kg	R410A / 0,43 kg
Potencjał globalnego ocieplania	GWP	1975
Pojemność zbiornika na wodę	w litrach	-
Wymiary (szer. x wys. x gł.)	mm	300 x 790 x 390
Ciężar netto	Kg	24,0

\* R410A (50% HFC-32, 50% HFC-125)

Zawiera fluorowane gazy cieplarniane objęte Protokołem z Kioto.