



APY-09CS és APY-12CS Hordozható klímaberendezés Használati utasítás



Köszönjük, hogy kiváló minőségű klímaberendezésünket választotta. A készülék használata előtt figyelmesen olvassa el a használati utasítást. Ha kérdése lenne, kérjen segítséget a szakszerviztől.

FONTOS BIZTONSÁGI ELŐÍRÁSOK

Fontos biztonsági előírások

- Olvasson el minden utasítást.
- Szétszerelés, összeszerelés vagy tisztítás előtt húzza ki a tápkábelt a hálózati csatlakozóból.
- Ne nyúljon a készülék mozgó részeihez.
- Soha ne dugja az ujját, ceruzát vagy egyéb tárgyat a védőrácsok közé, ha a tápkábel a hálózathoz csatlakoztatva van, különösen működés közben.
- A készüléket nem használhatják gyermekek vagy beteg személyek, kivéve, ha megfelelően felügyeli őket egy felelős személy, aki garantálja, hogy a készüléket biztonságosan tudják használni.
- A kisgyermekekre ügyelni kell, nehogy játszanak a készülékkel.
- Ne használja a készüléket a rendeltetésétől eltérő célokra.
- A készüléket tilos használni, ha a védőrácsok nincsenek az előírások szerint rögzítve.
- Ha a tápkábel megsérül, a veszélyhelyzet elkerülése érdekében a gyártóval, annak szerviz képviselőjével vagy egy hasonlóan képzett személlyel kell kicseréltetni.
- Ne használja készülékét hosszabbító vezetékkel, kivéve, ha azt egy szakképzett villanyszerelő vagy elektromos szerelő ellenőrizte és kipróbálta.
- Küldje vissza a Hagemeyernek vagy hivatalos szerviz képviselőjének.
- **A klímaberendezést mindig függőleges helyzetben kell tárolni és szállítani, másként javíthatatlan kárt okozhat a kompresszorban; kérdéses esetben ajánlott legalább 24 órát várni a légkondicionáló berendezés beindítása előtt.**
- Kikapcsolás után 4 perc elteltéig ne indítsa újra a klímaberendezést, ellenkező esetben a kompresszor meghibásodhat.
- Soha ne használja a hálózati csatlakozót kapcsolóként a klímaberendezés beindításához és kikapcsolásához. Használja a rendelkezésre álló ON/OFF gombot a vezérlőpanelen.
- A hordozható klímaberendezést mindig száraz, stabil felületre állítsa.

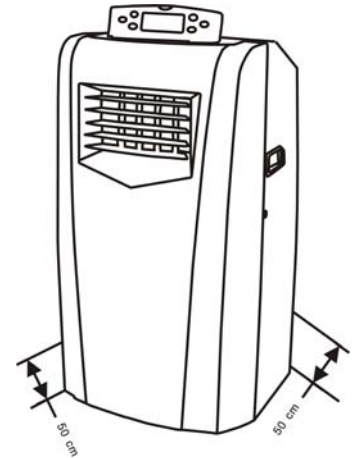
Energiatakarékossági tippek

- Ne takarja le a készüléket, illetve ne akadályozza a légáramot kivezető vagy beszívó rácsoknál.
- A minimális távolság a bútoroktól és a faltól 50cm legyen.
- Tartsa a redőnyöket / sötétítőfüggönyöket az ablakokon le-/behúzva a nap legmelegebb részében.
- Tartsa tisztán a szűrőket. Normál körülmények között a szűrőket körülbelül 30 naponta kell tisztítani. Mivel a szűrők eltávolítják a levegőből a részecskéket, gyakoribb tisztításra is lehet szükség a beltéri levegő minőségétől függően.
- Az első beindításkor a szellőztető (ventilátor) sebességét magas hűtésre, a termosztátot pedig a leghidegebb pozícióra állítsa, majd állítsa a Szellőztető kapcsolót Alacsony hűtésre, és csökkentse a termosztát hőmérsékletét igény szerinti beállításra.

TELEPÍTÉS

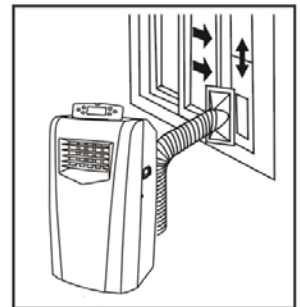
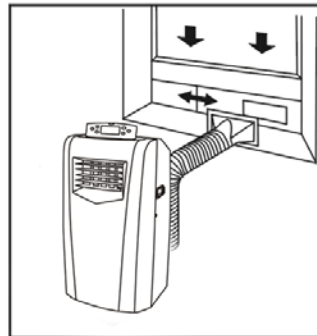
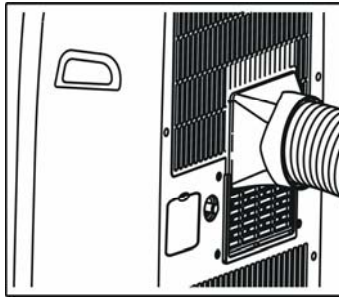
A telepítés helyének kiválasztása

- A készüléket egyenletes felületű, száraz helyre állítsa. Hagyjon legalább 50cm távolságot a készülék körül.



1. Ideiglenes szerelési mód

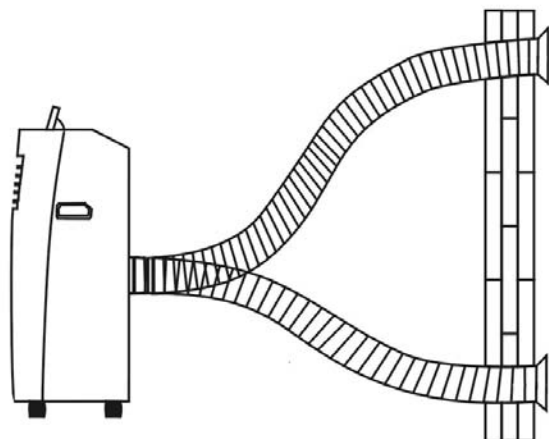
- Rögzítse a kivezető csövet a készülék használt levegő kivezető nyílásához.
 - Félig nyissa ki az ablakot, és vezesse át rajta a levegő kivezető csövet.
- Az ablakcsúsztató készlet úgy lett tervezve, hogy megfeleljen a legtöbb standard függőleges és vízszintes ablaktípushoz. Állítható.



2. Végleges szerelési mód

- Rögzítse a kivezető csövet a készülék használt levegő kivezető nyílásához.
- Vágjon egy lyukat ($\Phi 150\text{mm}$) a falba. Illessze bele a fedelet.

Szerelés a falba



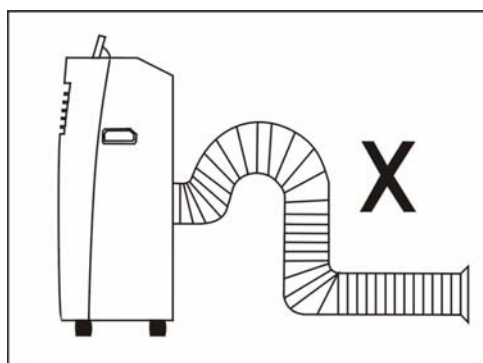
Helytelen beszerelés

· A kivezető cső hajlítása igen fontos.

A helytelen szerelés akadályozhatja a berendezés megfelelő működését.

Ügyeljen arra, hogy ne legyen a kivezető csövön éles hajlat vagy görbület.

A távozó levegőnek szabadon kell áramlania.



FIGYELMEZTETÉS

A kivezető cső hossza speciálisan a termék műszaki paramétereire lett tervezve.

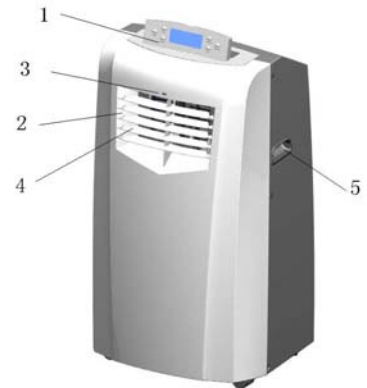
Ne helyettesítse, vagy hosszabbítsa meg saját egyéni csővel, mivel ez a készülék meghibásodásához vezethet.

LEGYEN ÓVATOS! A lehető legrövidebb csőhosszt használja. Szereléskor ajánlatos a kivezető csövet vízszintes helyzetben tartani. Ha a nyílást nem használja, a fedéllel takarja be a lyukat.

RÉSZEGYSÉGEK

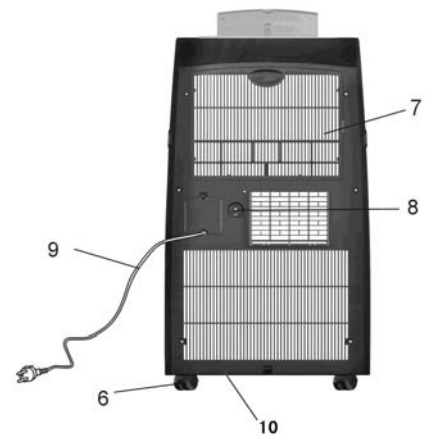
Előnézet

1. Vezérlőpanel
2. Levegő kivezetés
3. Jelfogadó
4. Állítható légáram
5. Hordfogantyú



Hátulnézet

6. Görgő
7. Párolgató levegő beszívó
8. Felső vízvezető nyílás (folyamatos vízvezetésnél vagy szárítás üzemmódnál)
9. Tápkábel
10. Alsó vízvezető nyílás (ha a víztartály megtelt vagy hosszabb ideig nem használja a készüléket)

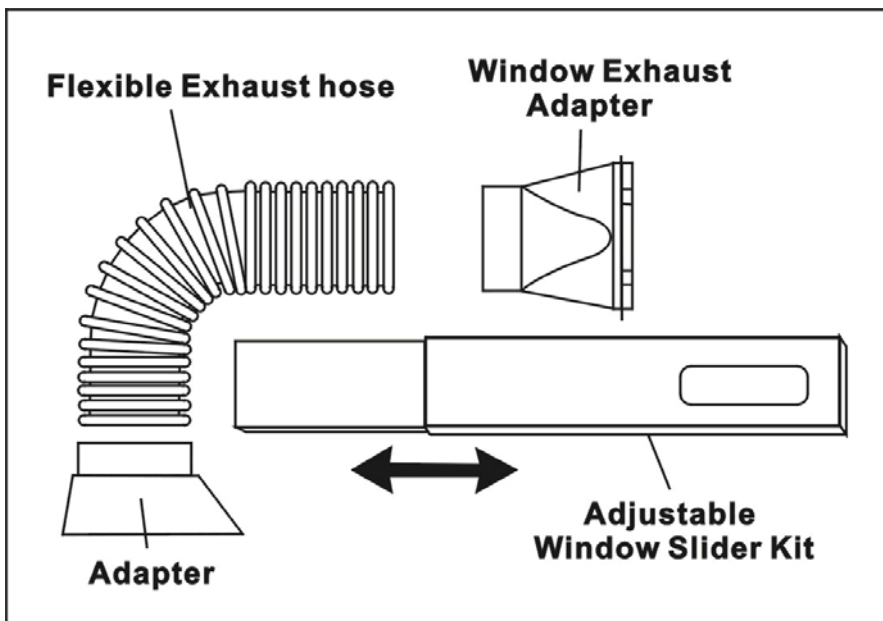


Ellenőrizzen minden tartozékot a csomagban, és olvassa el a telepítési útmutatót ezek használatához.

Tartozékok

Flexibilis kivezető cső

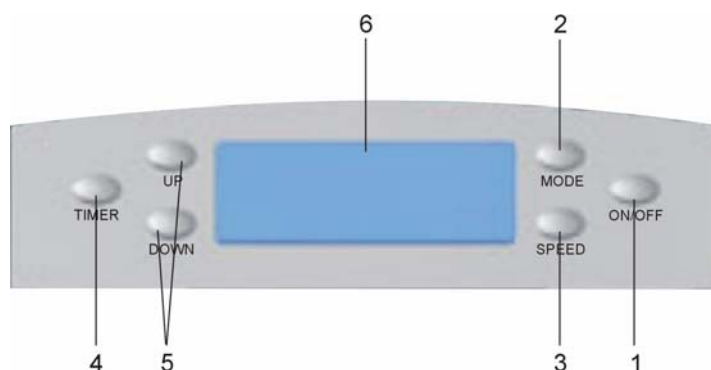
Kivezető cső toldat ablakhoz



Toldal

Állítható ablak-csúsztató készlet

VEZÉRLŐPANEL

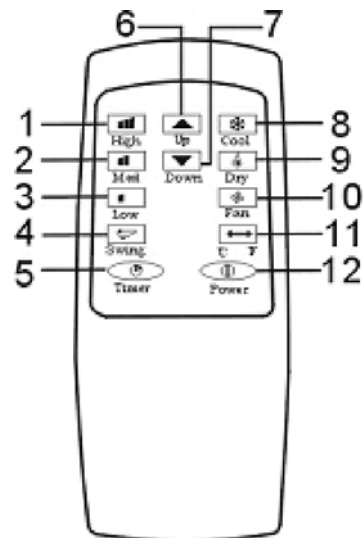


1. ON/OFF gomb: nyomja meg ezt a gombot a készülék be-/kikapcsolásához.
2. MODE gomb: nyomja meg ezt a gombot a Hűtés, Szárítás vagy Szellőztetés üzemmód kiválasztásához.
3. SPEED gomb: nyomja meg ezt a gombot a magas, közepes vagy alacsony szellőztetési (ventilátor) sebesség kiválasztásához.
4. TIMER gomb: nyomja meg ezt a gombot az bekapcsolás időzítés, a kikapcsolás időzítés vagy a nincs időzítés funkciók beállításához.
5. UP és DOWN gomb: nyomja meg ezeket a gombokat a szobahőmérséklet beállításához, vagy az idő beállításához Be-/Kikapcsolás időzítés üzemmódban.
6. LCD kijelző: megjeleníti a megfelelő kijelzéseket.

Megjegyzés: A Fahrenheitről Celsiusra való átváltáshoz, egyszerre nyomja meg az UP és a DOWN gombokat.

TÁVIRÁNYÍTÓ

1. Magas szellőztetési (ventilátor) sebesség gomb
2. Közepes szellőztetési (ventilátor) sebesség gomb
3. Alacsony szellőztetési (ventilátor) sebesség gomb
4. Változó irányú légterelés gomb
5. Időzítő gomb
6. Növelés gomb
7. Csökkentés gomb
8. Hűtés üzemmód gomb
9. Szárítás üzemmód gomb
10. Szellőztetés (ventilátor) üzemmód gomb
11. Celsius és Fahrenheit váltás gomb
12. Üzem gomb (ugyanaz, mint az ON/OFF gomb)



Remote Control

MŰKÖDÉSI MÓDOK

Hűtés üzemmód

- Nyomja meg a MODE gombot (vagy a Cool gombot) a Hűtés üzemmód kiválasztásához, az LCD kijelzőn a ❄️ jelzés jelenik meg.
- Nyomja meg az UP vagy DOWN gombot a hőmérséklet beállításához 17°C és 30°C közötti értékre.
- Nyomja meg a SPEED gombot (vagy a Low/Mid/High gombot) az alacsony, közepes vagy magas szellőztetési (ventilátor) sebesség kiválasztásához. Az LCD kijelzőn a □, □□ vagy □□□ jelzés jelenik meg a választástól függően.
- Nyomja meg a Swing gombot a ventilátorszárnyak billegetetéséhez (csak a távirányítóval). Az LCD kijelzőn a 🌀 jelzés jelenik meg.

Páratartalom csökkentés üzemmód

- Nyomja meg a Power gombot (vagy a Dry gombot) a Szárítás üzemmód kiválasztásához, az LCD kijelzőn a 🪴 jelzés jelenik meg.
- Szárítás üzemmódban a szellőztetési (ventilátor) sebesség előre be van állítva. A Speed gomb nem működik. A hőmérsékletet sem lehet beállítani.
- Nyomja meg a Swing gombot a ventilátorszárnyak billegetetéséhez (csak a távirányítóval). Az LCD kijelzőn a 🌀 jelzés jelenik meg.
- Ne használja a levegő elszívó csövet.
- A Szárítás üzemmód nem használható a szoba hűtésére.

Szellőztetés (ventilátor) üzemmód

- Nyomja meg a Power gombot (vagy a Fan gombot) a Szellőztetés (ventilátor) üzemmód kiválasztásához, az LCD kijelzőn a 🌀 jelzés jelenik meg.
- Válassza ki a Szellőztetés (ventilátor) sebességet vagy úgy, hogy megnyomja SPEED gombot, vagy úgy, hogy megnyomja közvetlenül a High/Mid/Low gombot.
- Nyomja meg a Swing gombot a ventilátorszárnyak billegetetéséhez (csak a távirányítóval). Az LCD kijelzőn a 🌀 jelzés jelenik meg
- A hőmérsékletet nem lehet szabályozni.
- Ne használja a levegő elszívó csövet.

Bekapcsolás időzítése

- Ha a készülék kikapcsolt állapotában megnyomja a Timer gombot, beállíthatja a bekapcsolást. Nyomja meg az Up vagy Down gombot az idő beállításához 30 perc és 24 óra között. A Time On kijelző világít.

Kikapcsolás időzítése

- Ha a készülék működik, nyomja meg a Time Off gombot a kikapcsolás időzítéséhez. Nyomja meg az Up vagy Down gombot az idő beállításához 30 perc és 24 óra között. A Time Off kijelző világít.

Megjegyzés: Az összes funkció elérhető a távirányítóval is.

A Billegetetés funkció csak a távirányítóval működtethető.

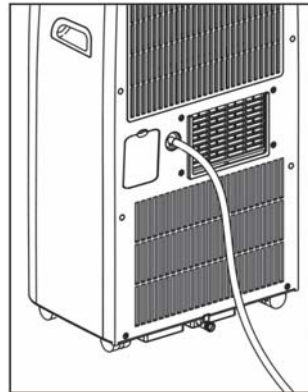
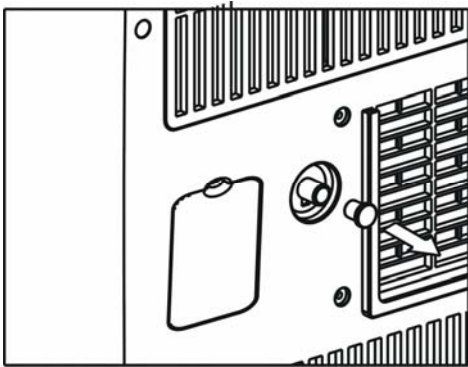
KONDENZVÍZ ELVEZETÉS

Ez a termék ön-párologtató rendszerrel rendelkezik. A kondenzvíz visszaforgatódik, hogy hűtse a kondenzátort. Ez nem csak javítja a hűtési teljesítményt, de energiát is takarít meg Önnek.

·Hűtés vagy Szellőztetés (ventilátor) üzemmódban nincs szükség kondenzvíz elvezetésre.

·Páratartalom csökkentés üzemmódban vegye ki a vízleengedő dugót a készülék hátulján, majd szereljen be egy vízleengedő csövet (belső átmérő 10mm), és helyezze a cső szabad végét valamilyen edénybe, például vödörbe.

·Ha a belső víztartály megtelik, az LCD kijelzőn villogni kezd a "P2" üzenet, és a készülék automatikusan leáll.



Megjegyzés: Ha a víztartály tele figyelmeztetés gyakran bekapcsol, elképzelhető, hogy a készülékben meghibásodás történt. Kérjen segítséget a hivatalos szerviztől.

KARBANTARTÁS

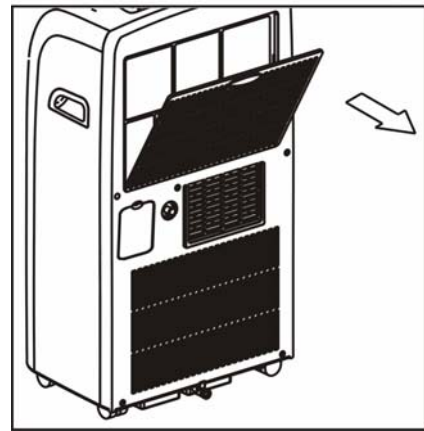
Megjegyzés: Kapcsolja ki és áramtalanítsa a készüléket, mielőtt bármilyen karbantartás vagy javítás elkezdődne, így elkerülhető az áramütés veszélye.

Tisztítás

- Tisztítás előtt áramtalanítsa a berendezést.
- A burkolatot puha, nedves törlőkendővel tisztítsa. Soha ne használjon vegyi oldószert (benzint, alkoholt vagy gázolint). A felület sérülhet, vagy a teljes burkolat is deformálódhat.
- Ne spricceljen vizet a készülékre.

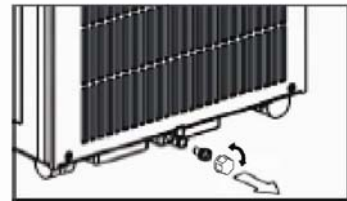
Levegőszűrő

- A levegőszűrőt 2 hetente tisztítsa. Ha a levegőszűrőt por tömítette el, a hatékonyság csökken.
 - Nyissa fel a levegőszűrő borítást, majd vegye ki a levegőszűrőt.
 - Mossa le a levegőszűrőt úgy, hogy óvatosan semleges tisztítószeres meleg (kb. 40 °C) vízbe meríti, öblítse le, és teljesen szárítsa meg árnyékos helyen.
- Figyelmeztetés: Ne használja a klímaberendezést poros környezetben!



Szezon utáni tárolás

- Csavarja le a kupakot, vegye ki a gumidugót a vízleengedő nyílásból a kondenzvíz leengedéséhez.
- Hagyja a készüléket Szellőztetés (ventilátor) üzemmódban működni néhány órán keresztül, amíg a készülék belseje kiszárad.
- Kapcsolja ki és áramtalanítsa a készüléket, csavarozza fel a tetejét és kapcsolja be. Vegye ki, és gondosan őrizze meg az elemeket a távirányítóból.
- Tisztítsa meg, és tegye vissza a szűrőt.
- Szedje le, és gondosan őrizze meg a levegő kivezető csöveket.
- Takarja le a készüléket a műanyag zsákkal, és tárolja száraz helyen.



Az elektromos vezérlőtábla ellenőrzése és biztonsága

- PI védelem (tele víztartály védelem, a túlfolyás megakadályozására).
- E1, E2, érzékelő védelem, a készülék meghibásodása ellen, auto-stop védelem.
- E3, a készülék rendellenes működése elleni védelem, a készülék meghibásodása ellen.

Párolgató páramentesítése

- Ha a csőkígyó érzékelő észleli, hogy a csőkígyó hőmérséklete $\leq 2^{\circ}\text{C}$, a készülék leáll, és megjelenik az E4 üzenet a páramentesítés jelzésére, és a szellőztetési sebesség alacsony.
- Ha a csőkígyó hőmérséklete $\geq 8^{\circ}\text{C}$, a készülék újra elkezdi hűteni.

HIBAKERESÉS

A szakszerviz értesítése előtt először ellenőrizze a hibát az alábbiak szerint:

Probléma	Ok	Megoldás
A klímaberendezés nem működik.	Nincs áramellátás.	Csatlakoztassa a készüléket egy működő hálózati csatlakozóba, és kapcsolja be.
	Az LCD-n P2 villog?	Engedje le a kondenzvizet.
	Működik az Időzítő funkció.	Kapcsolja ki az Időzítő funkciót.
Úgy tűnik, a klímaberendezés nem csinál semmit.	Közvetlen napsütés.	Húzza be a függönyöket.
	Nyitott ablakok vagy ajtók, sok ember vagy hőforrás a szobában.	Zárja be az ajtókat és ablakokat, távolítsa el a hőforrást.
	Szennyezett szűrő.	Tisztítsa meg, vagy cserélje ki a szűrő(ke)t.
	Levegő be- vagy kivezetés elzáródott.	Szüntesse meg az elzáródást.
	A szobahőmérséklet a kiválasztott értéknél alacsonyabb.	Módosítsa a hőmérséklet választást.
A készülék túl hangos.	A készülék nem áll stabilan.	Helyezze egyenletes, szilárd felületre (kisebb a rázkódás).
Nem működik a kompresszor.	Valószínűleg bekapcsolt a túlmelegedés elleni védelem.	Várjon 3 percet, amíg a hőmérséklet csökken, majd kapcsolja be újra a készüléket.
Nem működik a távirányító.	Túl nagy a távolság.	Győződjön meg róla, hogy a távirányító megfelelően van-e a vezérlőpanelre irányítva.
	A távirányító jelét nem észleli a vezérlőpanel.	
	Lemerültek az elemek.	Cserélje ki az elemeket.

Figyelmeztetés: Azonnal kapcsolja ki és áramtalanítsa a készüléket, ha bármilyen rendellenességet észlel. Ezután értesítse a szakszervizt.

FÜGGELÉK

1. Az olvadóbiztosíték adatai

Típus: FSD

Feszültség: 250V

Elektromos áram: 3,15A

MEGJEGYZÉS: A berendezés rendelkezik a szükséges információkkal a Zmax-ra vonatkozóan, és a felhasználó utasítást kapott a villamosenergiái hatóságok megkeresésére az áramellátás impedanciájának ellenőrzéséhez az alábbiak szerint:

A 9000BTU csak olyan hálózatra csatlakoztatható, amelynek rendszer impedanciája nem több, mint 0,112 ohm.

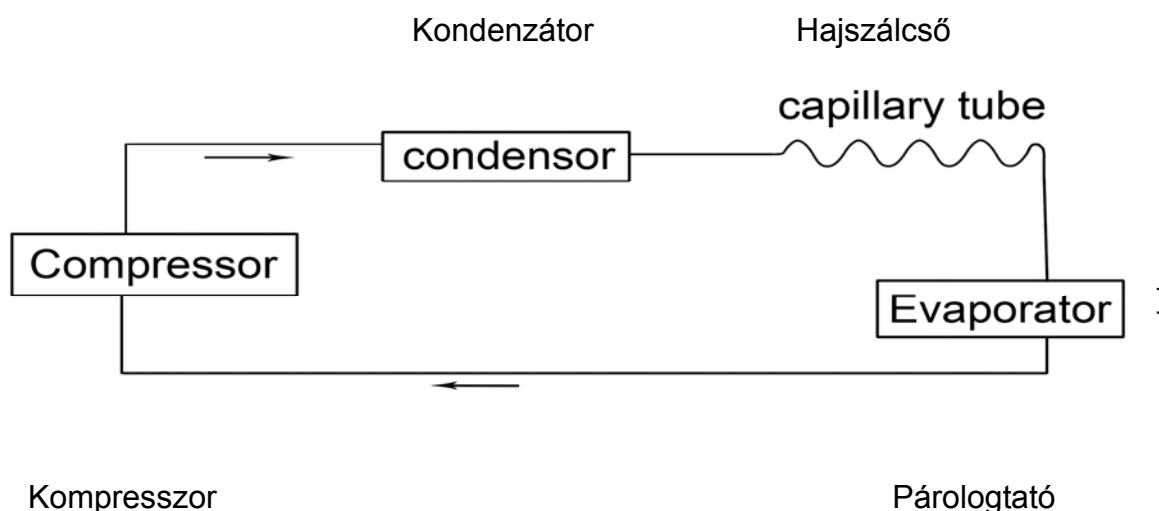
A 12000BTU csak olyan hálózatra csatlakoztatható, amelynek rendszer impedanciája nem több, mint 0,087ohm.

Szükség esetén keresse meg a helyi villamosenergiái hatóságot a rendszer impedanciájára vonatkozó információk beszerzéséhez.



Hulladékkezelés: Ne dobja ezt a terméket az osztályozatlan kommunális hulladékok közé. Az ilyen típusú hulladékokat külön kell gyűjteni különleges kezelés céljából.

A hordozható klímaberendezés működési elvének ábrája



MŰSZAKI ADATOK

Típus	APY-09CS	APY-12CS
Hűtési teljesítmény	9 000 BTU/óra 2 600 W	12 000 BTU/óra 3 500 W
Energia/Amper fogyasztás hűtésnél*	980 W / 4,5 A	1 500 W / 5,9 A
Levegő mennyiség (max. sebesség)	400 m ³ /óra	420 m ³ /óra
Páraeltávolító kapacitás	24 l/nap	27 l/nap
Ajánlott szobaméret	15~24 m ²	22~32 m ²
Áramellátás	220-240 V~, 50 Hz	
Kompresszor	Forgó rendszerű	
Hűtőközeg	R407C	
Hűtőközeg mennyiség*	530 g	550 g
Ventilátor sebességfokozat	3 sebesség	
Időzítő	0,5~24 óra	
Működési hőmérséklet	Hűtés: 17~30 °C	
Kivezető cső	Ø 150 x 1 500 mm	
Nettó súly	32 kg	34 kg
Méret	500 x 380 x 840 mm (sz x mé x ma)	

MEGJEGYZÉS:

A '*' jellel megjelölt adatok műszaki okok miatt eltérőek lehetnek: a nagyobb pontossághoz olvassa el a készülék hátoldalán található gépcímkét.