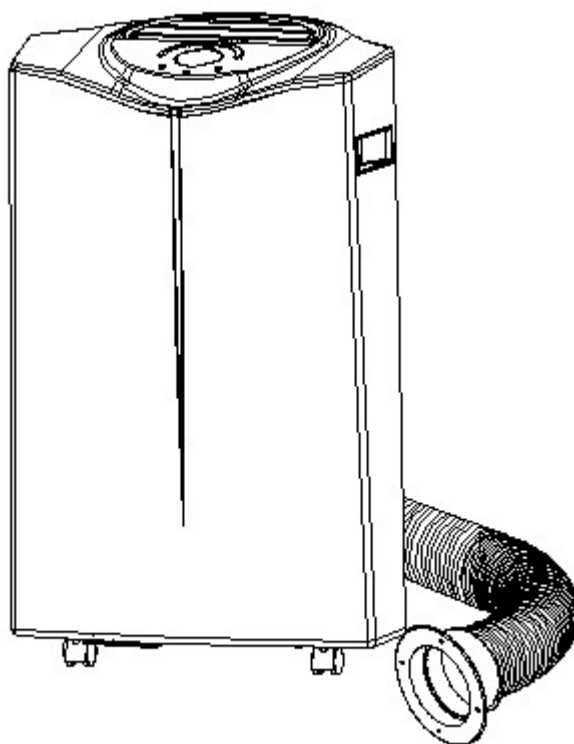




APK-10A, APK-12A

Használati utasítás



Az eszköz használata előtt olvassa el és őrizze meg ezt a kézikönyvet a későbbi használathoz.

MŰSZAKI ADATOK

Típuszám	APK-10A	APK-12A
Hűtési teljesítmény	10000 BTU/óra 2900 W	11500 BTU/óra 3370 W
Energia/Amper fogyasztás hűtésnél*	1160 W / 5,1 A	1450 W / 6,2 A
Levegő mennyiség (max. sebesség)	420 m ³ /óra	480 m ³ /óra
Páraeltávolító kapacitás	24 l/nap	29 l/nap
Ajánlott szobaméret	18~25 m ²	20~30 m ²
Áramellátás	220-240 V~, 50 Hz	
Kompresszor	Forgó rendszerű	
Hűtőközeg	R410A (Nézze meg a gépcímkét)	
Hűtőközeg mennyiség *	485 g	530 g
Ventilátor sebességfokozat	3	
Időzítő	Elektromos kapcsoló 1~24 óra	
Működési hőmérséklet	Hűtés: 18~32 °C	
Kivezető cső	Ø 142 x 1500 mm	
Nettó súly	33 kg	33,5 kg
Méret	450 x 365 x 825 mm (Sz x Mé x Ma)	

Megjegyzés:

1. A '*' jellel megjelölt adatok műszaki okok miatt eltérőek lehetnek: a nagyobb pontossághoz olvassa el a készülék hátoldalán található gépcímkét.
2. Mérés viszonyok a fenti adatokhoz: Hűtés – RT = 27 °C, RH = 60 %

*RT = szobahőmérséklet, RH = a szoba páratartalma.

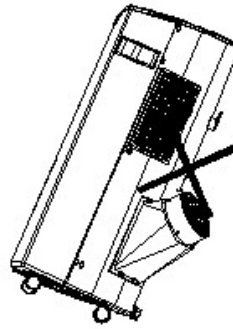
*Az EN14511 rendelet szerint.

3. Gépcímkénken az adatok tesztfeltételei az EN 60335-2-40 biztonsági rendelet szerinti.
4. Áramerősség és olvadóbiztosíték: F2L250V vagy T2L250V

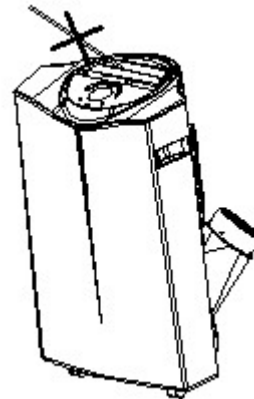
HASZNÁLAT ELŐTT

ÁLTALÁNOS BIZTONSÁG

- CSAK FÜGGŐLEGES HELYZETBEN VÍZSZINTES FELÜLETEN HASZNÁLJA LEGALÁBB 50cm TÁVOLSÁGRA MINDEN TÁRGYTÓL (GYŰLÉKONY FELÜLET) (1. ÉS 4. ÁBRA)
- NE TEGYEN TÁRGYAKAT A KÉSZÜLÉKRE, ILLETVE NE GÁTOLJA A LEVEGŐ BE- / KIÁRAMLÁSÁT (2. ÁBRA).
- FOKOZOTTAN FIGYELJEN A GYERMEKEKRE ÉS KISÁLLATOKRA A KÉSZÜLÉK HASZNÁLATAKOR.
- EZT A KÉSZÜLÉKET NEM HASZNÁLHATJÁK CSÖKKENT TESTI, ÉRZÉKSZERV VAGY MENTÁLIS KÉPESSÉGŰ SZEMÉLYEK (BELEÉRTVE A GYERMEKEKET IS), ILLETVE OLYAN SZEMÉLYEK, AKIKNEK NINCS KELLŐ TAPASZTALATUK VAGY ISMERETŰK, KIVÉVE, OLYAN SZEMÉLY FELÜGYELETÉVEL ÉS A KÉSZÜLÉKRE VONATKOZÓ ÚTMUTATÁSAIVAL, AKI A BIZTONSÁGUKÉRT FELEL. A GYERMEKEKRE ÜGYELNI KELL, HOGY BIZTOSAN NE JÁTSSZANAK A KÉSZÜLÉKKEL.



1. ábra



2. ábra

ELEKTROMOS BIZTONSÁG

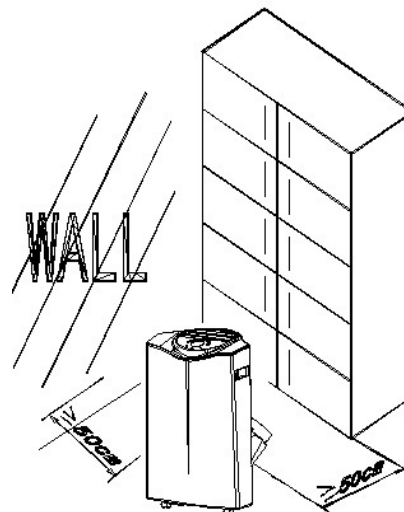
- CSAK BELTÉRI HASZNÁLATRA.
- KAPCSOLJA KI ÉS ÁRAMTALANÍTSA, HA NEM HASZNÁLJA.
- NE HASZNÁLJA NYIRKOS VAGY NEDVES KÖRNYEZETBEN (3. ÁBRA).
- NE HÚZZA A KÉSZÜLÉKET A VEZETÉKNÉL FOGVA.
- HA A TÁPKÁBEL MEGSÉRÜL, A VESZÉLYHELYZET ELKERÜLÉSÉHEZ VILLANYSZERELŐVEL VAGY HASONLÓ SZAKEMBERREL CSERÉLTESSE KI.



3. ábra

A MAXIMÁLIS HATÉKONYSÁGHOZ

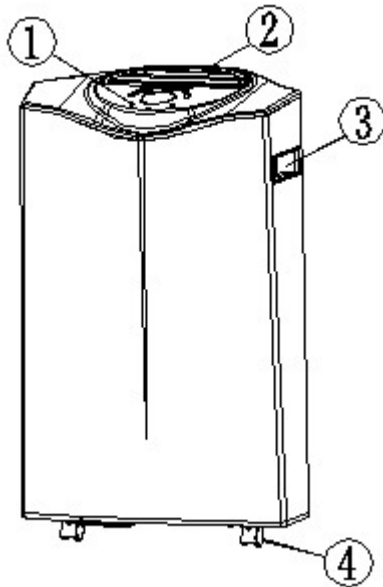
- Ne lépje túl az ajánlott 50m³ szobaméretet az APK-10A esetében (jellemzően 20 m² padlófelület) és a 60m³-t az APK-12A esetében (jellemzően 25 m² padlófelület).
- Zárja be az ajtókat és ablakokat.
- A sötétítőfüggönyt vagy rolót tartsa be-/lehúzva a nap legnaposabb részében.
- Tartsa tisztán a szűrőket.
- Ha a szoba elérte a kívánt állapotot, csökkentse a hőmérsékletet és a ventilátor sebességét.



4. ábra

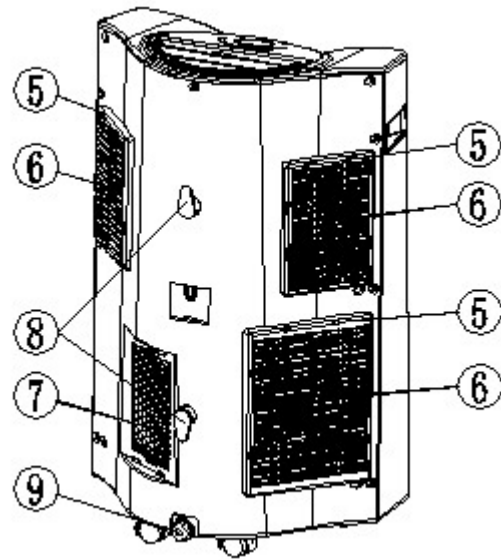
RÉSZEGYSÉGEK

Előlnézet



1. Vezérlőpanel
2. Levegő kivezetés
3. Hordfogantyú
4. Görgő

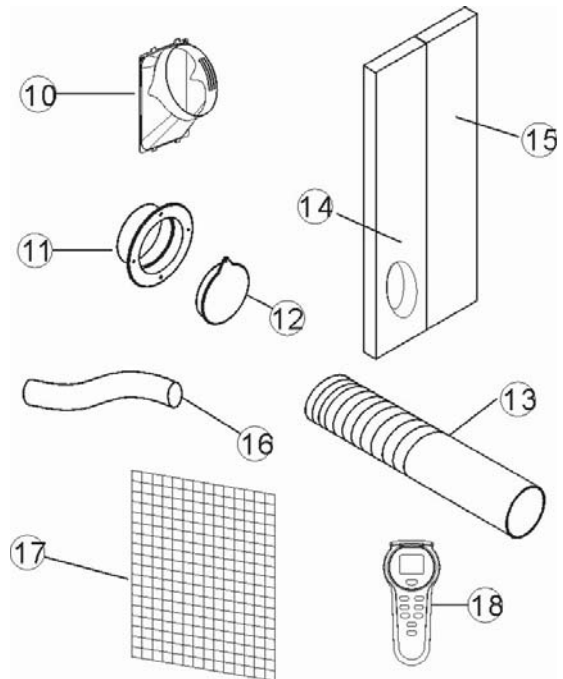
Hátulnézet



5. Levegőszűrő
6. Levegő beszívás
7. Használt levegő kivezetés
8. Kábeltároló
9. Kondenzvíz dugó / leengedő pont

Tartozékok

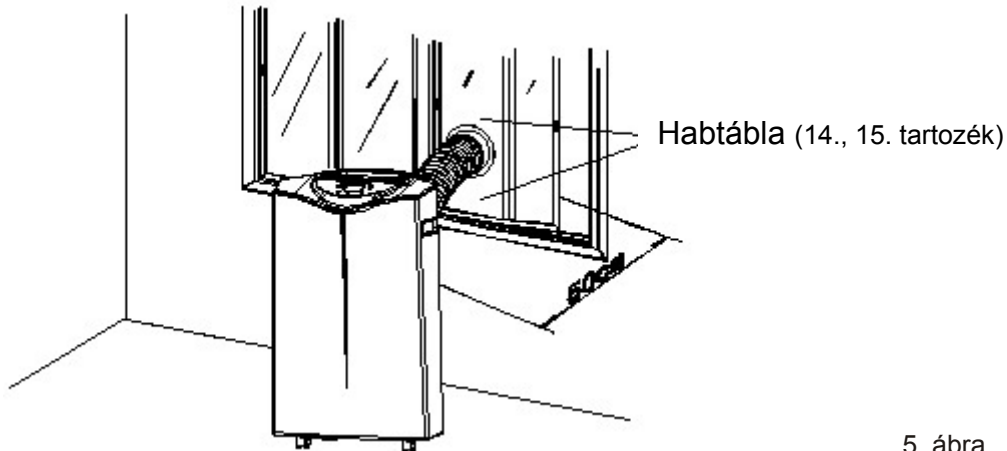
10. Belső toldat – a kivezető csövön keresztüli illesztéshez, és a levegő kivezetéshez való csatlakozáshoz –1. elem
11. Külső toldat – a csőbe és a habtáblába (vagy a falban / ablakon lévő lyukba) való illesztéshez
12. Kerek fedél a falban/ablakon lévő nyílás lefedéséhez
13. Kivezető cső
14. Habtábla – a szabad ablakrés kitöltéséhez, és lyukkal a kivezető cső csatlakoztatásához.
15. Habtábla – a szabad ablakrés kitöltéséhez
16. Vízelekedő cső a folyamatos vízvezetéshez
17. Aktívszén-szűrő
18. Távirányító



A kivezető cső beszerelése

Ez egy hordozható klímaberendezés egység, amely egyik szobából a másikba átvihető.

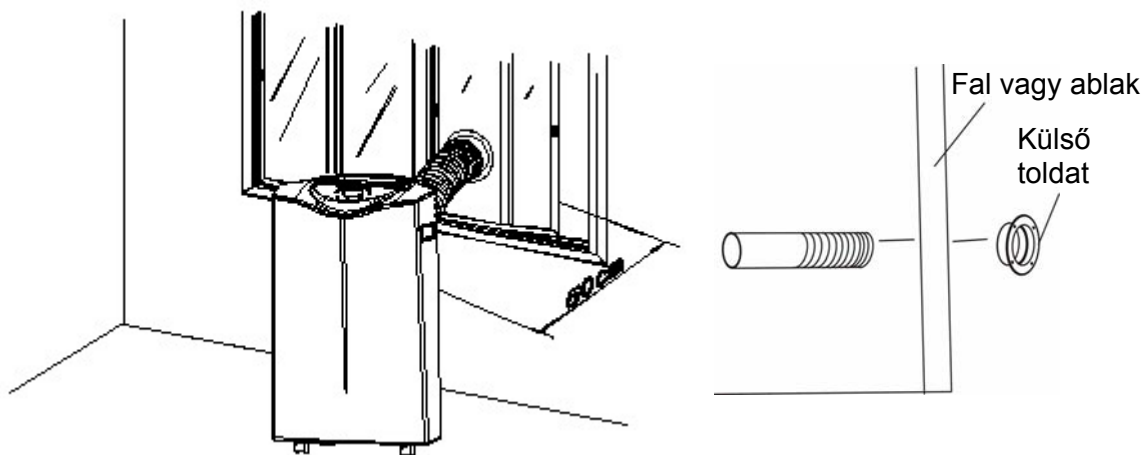
1. A habtáblák használata (14. és 15. tartozékelemek)



5. ábra

- Mérje hozzá a habtáblát (14., 15. tartozékelemek) az ablaknyíláshoz, és vágja méretre, ha szükséges
- Vezesse át a kivezető csövet a habtáblán, és illessze a táblát az ablaknyílásba az ábra szerint, majd csúsztassa el az ablaktáblát, hogy a habot szilárdan tartsa. Ez a technika használható a tolóablakoknál is. Megjegyzés: Ügyeljen arra, hogy védelmet biztosítson a betolakodókkal szemben.

2. A toldat használata



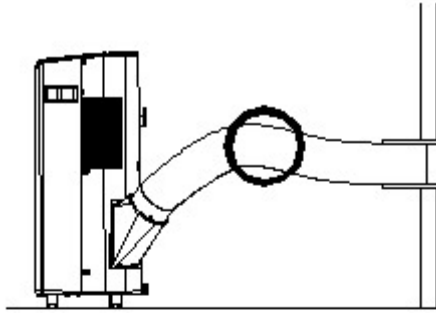
6. ábra

7. ábra

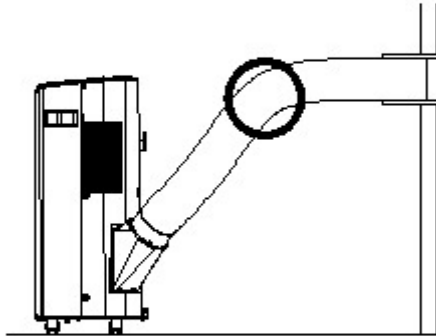
- Vágjon egy, a levegő kivezető cső külső átmérőjének megfelelő méretű lyukat a falba vagy az ablakra.
- Vezesse át a kivezető csövet az ablakon vagy a falon, és csatlakoztassa hozzá kívülről a menetes toldatot az ábra szerint.
- Ha nem használja, dugja be a lyukat a tartozék fedéllel.

A kivezető cső beszerelése

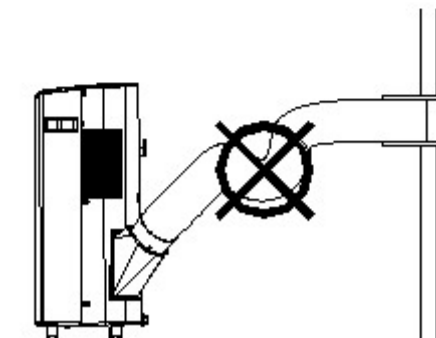
- Kizárólag a berendezéshez tartozó csövet használja, és rögzítse a kivezető csövet, valamint a készülék toldatát a klímaberendezés hátoldalához.
- Kerülje a hurkokat és hajlításokat a kivezető csövön, mivel ez a kiáramló nedves levegő összetorlódását eredményezi, ennek következtében a készülék túlmelegszik és kikapcsol. A 8. – 9. ábra mutatja a megfelelő pozíciót.
- A cső 300mm-ről 1500mm-re nyújtható, azonban a maximális hatékonyság érdekében a lehető legrövidebb csőhosszt használja.



8. ábra



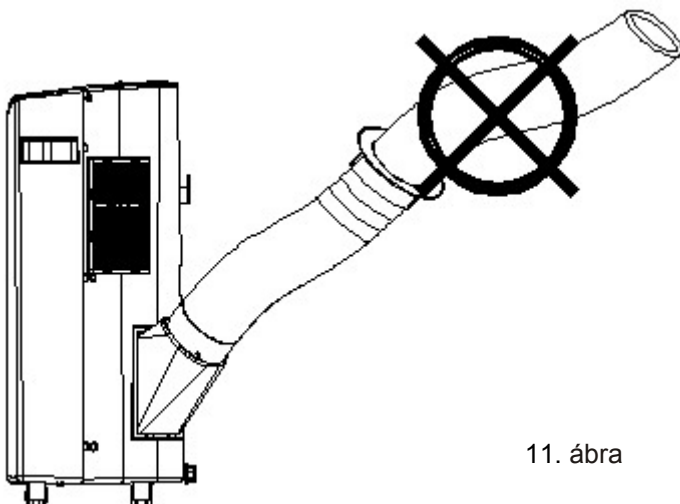
9. ábra



10. ábra

FIGYELEM!

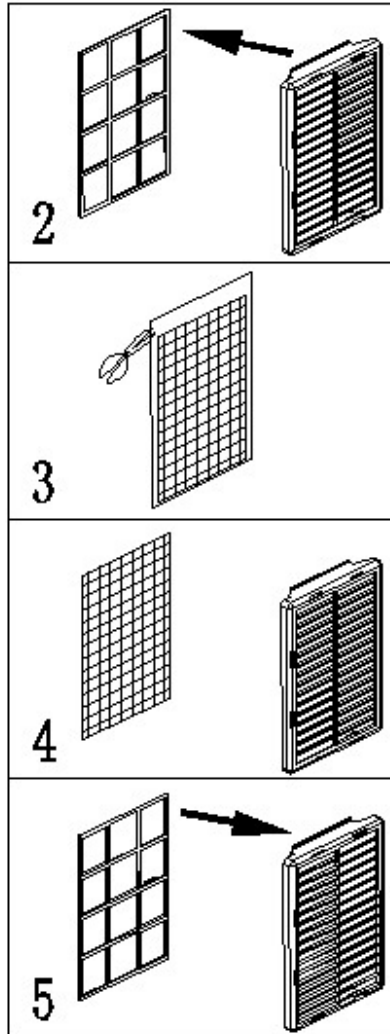
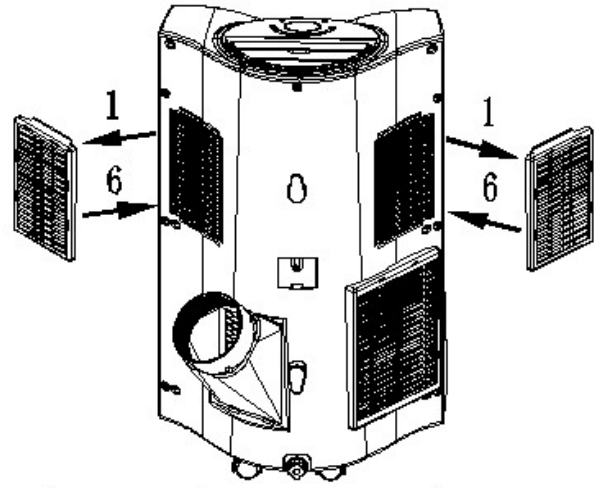
A kivezető cső hossza speciálisan a termék műszaki paramétereire lett tervezve. Ne helyettesítse, vagy hosszabbítsa meg saját egyéni csővel, mivel ez a készülék meghibásodásához vezethet.



11. ábra

A szénoszűrő beszerelése

1. Vegye ki a szűrőkeretet a készülékből.
2. Válassza szét a szűrő rögzítőt és a szűrőkeretet.
3. Vegye ki az aktívszén-szűrőt a műanyag tasakjából.
4. Illessze az aktívszén-szűrőt a keretbe.
5. Rögzítse a szűrőt azáltal, hogy a rögzítőt visszaszereli a szűrőkeretre.
6. Helyezze vissza a szűrőkeretet a készülékbe.



Vezérlőpanel

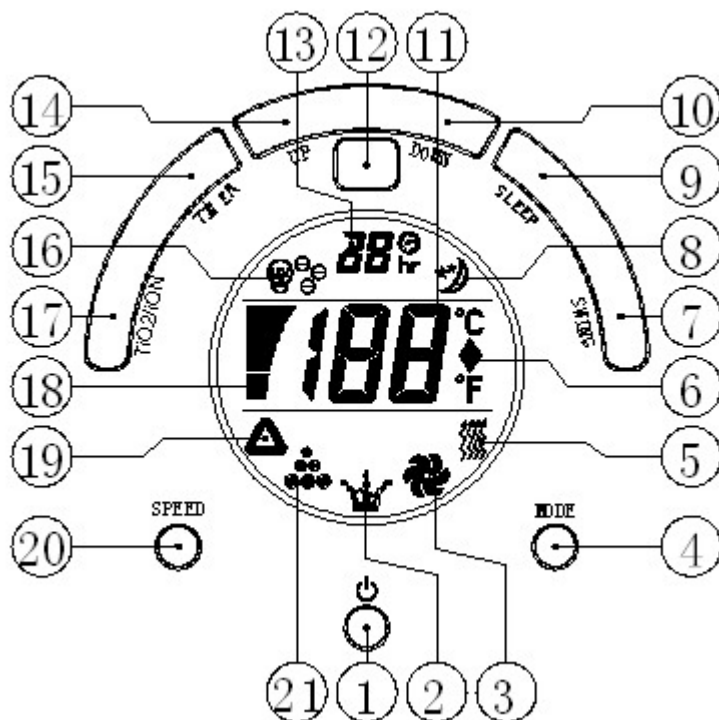


FIG. 12

- | | |
|--------------------------------------------|----------------------------------------------|
| 1. BE/KI (üzem) gomb | 12. Távirányító jelfogadó egysége |
| 2. Páratartalom csökkentés/víztartály tele | 13. Időzítő kijelző |
| 3. Szellőztetés (ventilátor) jele | 14. "Hőmérséklet NÖVELESE" gomb |
| 4. Mód gomb (működési mód) | 15. Időzítő |
| 5. Fűtés funkció jele* | 16. TiO2/ionizáló* jele |
| 6. Celsius vagy Fahrenheit jele | 17. TiO2/ionizáló gomb* |
| 7. SWING (légtérelő) gomb (levegő iránya) | 18. Szellőztetési sebesség kijelző |
| 8. Alvó funkció jele | 19. Automatikus funkció jele |
| 9. SLEEP (Alvó) funkció gomb | 20. Szellőztetési (ventilátor) sebesség gomb |
| 10. "Hőmérséklet CSÖKKENTÉS" gomb | 21. Hűtés funkció jele |
| 11. Szobahőmérséklet kijelző | |

* Ezek a funkciók, gombok és jelek nem működnek az APK-10A és APK-12A típusokon.

BE/KI kapcsolás

- Nyomja meg a BE/KI gombot, a készülék automatikusan beindul. Ha a környezeti hőmérséklet
 - magasabb, mint 23°C, a készülék hűtés módban fog működni.
 - 20 °C és 23 °C között van, a készülék szellőztetés módban fog működni.

2. A funkciók kijelzői bekapcsolnak, ha a funkció folyamatban van. *MEGJEGYZÉS! A kijelző ablak mutatja a környező szoba hőmérsékletet 0°C és 50°C között.
3. A készülék kikapcsolásához nyomja meg ismét a BE/KI gombot.

A mód/funkció beállítása

Nyomja meg a MODE (Mód) gombot a kívánt működési mód kiválasztásához: automatikus, hűtés, szellőztetés. A kiválasztott mód jele bekapcsol.

A hőmérséklet beállítása

1. Nyomja meg a 'Hőmérséklet növelése' vagy 'Hőmérséklet csökkentése' gombot a kívánt hőmérséklet beállításához.
2. A kijelző ablak megjeleníti a beállított hőmérsékletet, ha megnyomja a 'Hőmérséklet növelése' vagy 'Hőmérséklet csökkentése' gombot. Egyébként mindig a környezeti hőmérsékletet mutatja.
3. A berendezésen az előre beállított hőmérséklet: 24 °C hűtéshez.

A szellőztetési (ventilátor) sebesség beállítása

1. Nyomja meg a SPEED gombot a szükséges szellőztetési sebesség kiválasztásához: magas, közepes vagy alacsony. A magas, közepes vagy alacsony szellőztetés kijelzője azonnal világítani kezd.
2. Ha a készülék AUTO módban van, a környezeti hőmérsékletnek megfelelően automatikusan ki fogja választani a szellőztetési sebességet.

Az időzítő beállítása

1. Nyomja meg a TIMER gombot a kívánt működési időtartam beállításához (1 - 24 óra, az időzítő jele világít). Ha a beállított időt eléri, a berendezés automatikusan kikapcsol. Az LCD megjeleníti a beállított óraszámot, ha megnyomja a TIMER gombot. Ha az időzítő gombot nem nyomja meg, a készülék folyamatosan fog működni.
2. Ha az időzítőt megnyomja, de más funkciókat kikapcsolva hagy, ELŐRE BEÁLLÍTHATJA a berendezés működési idejét. Például, ha az időzítőt a '2'-re állítja, a készülék 2 óra múlva automatikusan bekapcsol.

Alvó funkció

1. Ha hűtés módban megnyomja a SLEEP gombot, a beállított hőmérséklet 1°C-kal fog emelkedni az 1. órában, újabb 1°C-kal a másodikban, majd tartja a hőmérsékletet.
2. Alvó módban a szellőztetés alacsony sebességgel fog működni. Nyomja meg ismét a SLEEP gombot, ekkor a hőmérséklet beállítás és a szellőztetési sebesség visszaáll az előzetesen kiválasztott értékekre.
3. A készülék automatikusan kikapcsol, ha a SLEEP funkció már 12 órán át működött.
4. **Ne feledje, az alvó funkció nem működik, ha a berendezés szellőztetés, páratartalom csökkentés vagy automatikus módban van. Kizárólag Hűtés módban elérhető.**
5. **Ha a készülék Alvó funkcióban van, a Szellőztetési sebességnek ALACSONY sebességre kell váltania.**

Légterelő funkció

A SWING gomb megnyomásakor a szellőzőnyílás 3 különböző szögbe áll: 45°, 60°, 75°. A készülék minden bekapcsolásakor a szellőzőnyílás először 75°-os szögbe emelkedik, majd automatikusan visszatér a 45°-os helyzetbe. A szög átváltásakor a szellőzőnyílás ismét először 75°-ba áll. Az egyes mozgások közti szünet 4 mp. A szellőzőnyílás kikapcsolásakor a szellőzőnyílás bezáródik.

Páratartalom csökkentés funkció

Páratartalom csökkentés módban a hőmérséklet nem módosítható, a szellőztetés alacsony sebességre áll be.

Ön-diagnosztika

Ez a készülék rendelkezik ön-diagnosztika funkcióval. Ha hiba történik a készülékben, az LCD az "E1" vagy "E2" üzenetet jelzi ki. Ekkor hívja szerviz központunkat.

A fenti funkciók bármelyike végrehajtható a tartozék távirányítóval.

A távirányító működéséhez 2 db AAA elem szükséges.



13. ábra

FIGYELEM !

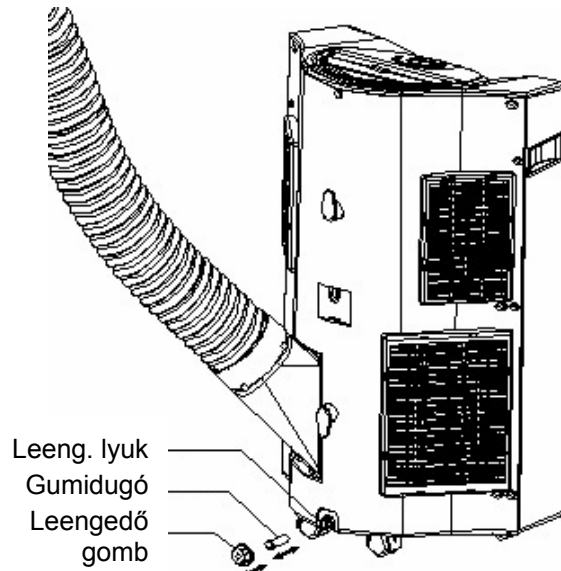
1. A kompresszor élettartamának növeléséhez a készülék kikapcsolása után (legalább) 3 percet várjon, mielőtt ismét bekapcsolja.
2. A hűtési rendszer kikapcsol, ha a környezeti hőmérséklet alacsonyabb a beállítottnál. A szellőztetés azonban a beállított szinten működik tovább. Ha a környezeti hőmérséklet a kiválasztott szint fölé emelkedik, a hűtés ismét működni kezd.

KONDEZVÍZ ELVEZETÉS

A hűtés folyamán bizonyos mennyiségű kondenzvíz választódik ki a levegőből a berendezésbe. Ha a tartály megtelik, a kompresszor és a motor leáll. Világítani kezd a "Víztartály megtelt" jel, és a készülék hangjelzést ad.

A hűtés újraindításához, ürítse ki a vizet az alábbi módokon:

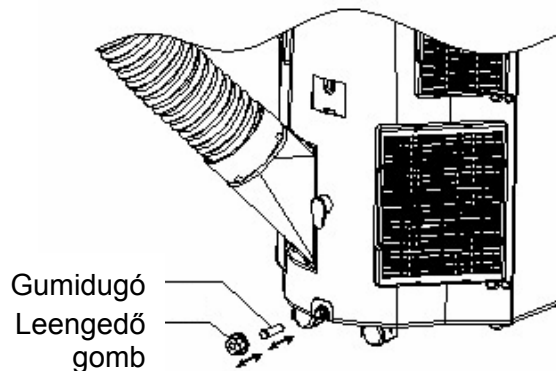
1. Kapcsolja ki a klímaberendezést, és ne mozgassa, ha tele van.
2. Helyezzen egy edényt (például a víztálcát) a vízleengedő lyuk alá.
3. Vegye ki a vízleengedő gombot és a gumidugót a vízleengedő lyukból, hogy a víz kifolyhasson.
4. Ha az edény már majdnem megtelt, tegye vissza a gumidugót a leengedő nyílásba, és öntse ki a vizet.
5. Ismétlje ezeket a lépéseket, amíg a készülék ki nem ürül.
6. Tegye vissza a gumidugót, és szorítsa rá erősen a vízleengedő gombot.
7. Kapcsolja be a készüléket - a víztartály megtelt vagy a kompresszor működés kijelzőnek nem szabad villognia.



14. ábra

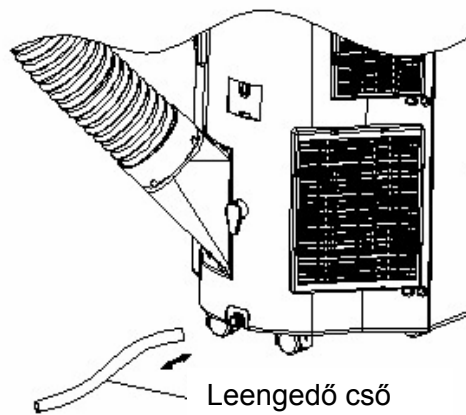
Ha a víztartály rendszeres ürítése nélkül szeretné üzemeltetni a készüléket:

- Vegye ki a vízleengedő gombot és a gumidugót, és őrizze meg későbbi használathoz.
- Csatlakoztassa a vízkivezetéshez tartozó leengedő csövet az ábra szerint, és tegye a másik végét a vízvezetésbe.



15. ábra

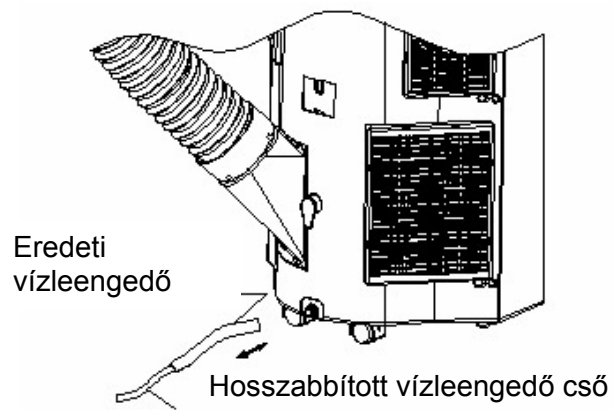
- A leengedő cső meghosszabbítható egy toldalékcső hozzáadásával, megfelelő csatlakozó használatával



16. ábra

Ne feledje:

1. A vízvezetésnek a vízkivezetés szintjében vagy az alatt kell lennie.
2. A kompresszor / víztartály megtelt kijelző nem villog az ilyen típusú kondenzvíz-vezetésnél.
3. Ha meg akarja hosszabbítani a vízcsövet, csatlakoztathatja egy másik csőhöz (külső átmérő: 18mm).



17. ábra

**Tisztítás előtt mindig húzza ki a klímaberendezést a hálózati csatlakozóból.
A hatékonyság maximalizálásához rendszeresen tisztítsa a klímaberendezést.**

A burkolat tisztítása

Használjon puha, nedves törlőkendőt a burkolat tisztára törléséhez.

Soha ne használjon agresszív vegyszert, benzint, tisztítószert, vegyileg kezelt textíliát vagy egyéb tisztítási megoldást. Ezek mind károsíthatják a burkolatot.

A szűrő tisztítása

Használjon porszívót vagy enyhén ütögesse meg a szűrőt a laza por és szennyeződés eltávolításához a szűrőkből, majd alaposan öblítse le (40°C-nál nem melegebb) folyó vízzel.

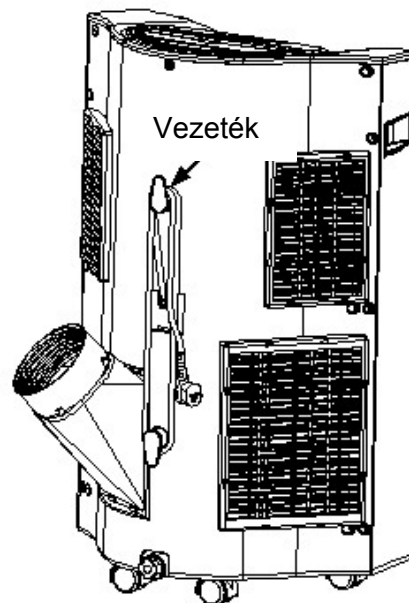
Visszahelyezés előtt teljesen szárítsa meg.

Figyelem! Soha ne működtesse a készüléket szűrő nélkül.

Figyelmeztetés: Ne használja a klímaberendezést poros környezetben!

Szezon utáni tárolás

- Engedje le a készülékben lévő összes vízmennyiséget, majd működtesse a berendezést néhány órán keresztül csak szellőztetés módban, hogy a belseje teljesen kiszáradjon.
- Tisztítsa meg, vagy cserélje ki a szűrőt.
- Húzza ki a tápkábelt, és az ábra szerint tárolja.
- Tegye vissza a készüléket az eredeti dobozába, vagy takarja le a tároláshoz.



19. ábra

HIBAELLENŐRZÉSI LISTA

- A klímaberendezés nem működik.
- Be van dugva a klímaberendezés?
 - Nincs áramszünet?
 - Villog a kompresszor/víz tartály megtelt kijelző?
 - Nem alacsonyabb a szoba hőmérséklete a beállított értéknél?
- Úgy tűnik, a készülék alig csinál valamit.
- Nincs közvetlen napsütés? (Húzza be a függönyt.)
 - Nincs túl sok ablak vagy ajtó nyitva?
 - Nincs túl sok ember a szobában?
 - Nem termel valami a szobában túlzott hőt?
- Úgy tűnik, a gép nem csinál semmit.
- Poros, szennyezett a szűrő?
 - Nincs elzáródva a be- vagy kiáramló levegő útja?
 - Nem alacsonyabb a szoba hőmérséklete a kiválasztott értéknél?
- Túl hangos
- Nem lett a készülék egyenetlenül elhelyezve, hogy működés közben rázkódjik?
 - Nem egyenetlen a padló a készülék alatt?
- A kompresszor nem működik.
- Ez esetben lehetséges, hogy a kompresszor túlmelegedés elleni védelme bekapcsolt. Várjon, amíg a hőmérséklet csökken.

Soha ne próbálja meg a készüléket egyedül megjavítani vagy szétszerelni!



Hulladékkezelés: Ne dobja ezt a terméket az osztályozatlan kommunális hulladékok közé. Az ilyen típusú hulladékokat külön kell gyűjteni különleges kezelés céljából.