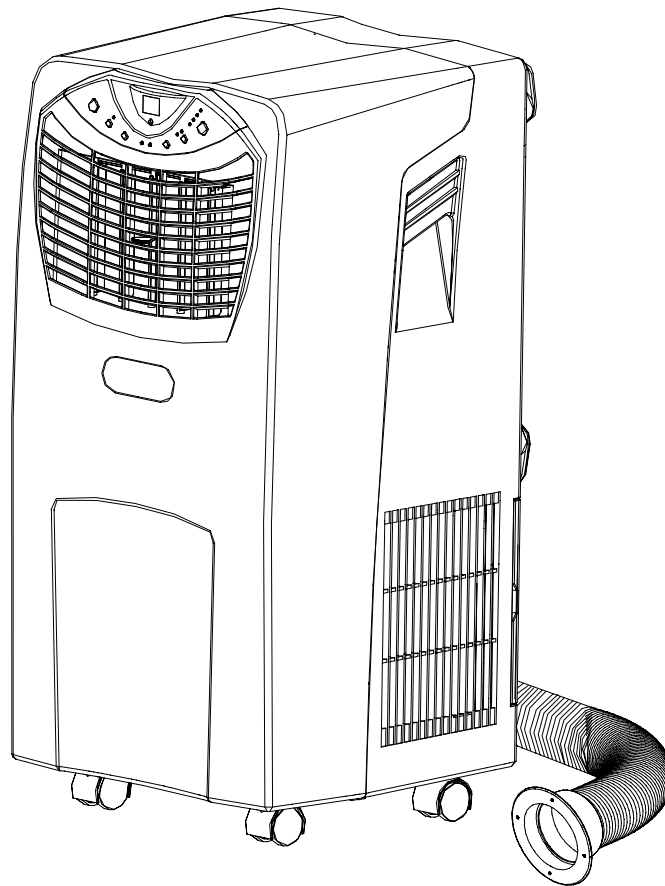




APK-09A

Használati utasítás



A készülék használata előtt olvassa el és őrizze meg ezt a kézikönyvet a későbbi használathoz.

MŰSZAKI ADATOK

Típuszám	APK-09A
Hűtési teljesítmény	8500 BTU/óra 2400 W
Energia/Amper fogyasztás hűtésnél*	815 W / 3,6 A
Levegő mennyiség (max. sebesség)	300 m ³ /óra
Páraeltávolító kapacitás	24 l/nap
Ajánlott szobaméret	14~24 m ²
Áramellátás	220~240 V / 50 Hz / 1-fázisú
Kompresszor	Forgó rendszerű
Hűtőközeg	R410A
Hűtőközeg mennyiség*	390 g
Ventilátor sebességfokozat	2
Időzítő	1~12 óra
Működési hőmérséklet	Hűtés: 18~32 °C
Kivezető cső	Ø 120 x 1500 mm
Nettó súly	21 kg
Méretek	310 x 348 x 710 mm (Sz x Mé x Ma)

Megjegyzés:

1. A '*' jellel megjelölt adatok műszaki okok miatt eltérőek lehetnek: a nagyobb pontossághoz olvassa el a készülék hátoldalán található gépcímkét.
2. Mérési viszonyok a fenti adatokhoz: Hűtés – DB = 27°C, WB = 19°C

*DB = száraz hőmérő hőmérséklet, WB = nedves hőmérő hőmérséklet

* Az EN14511 rendelet alapján.

HASZNÁLAT ELŐTT

ÁLTALÁNOS BIZTONSÁG

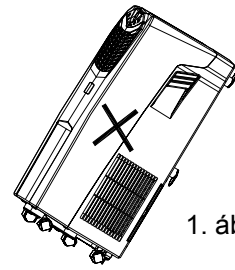
- CSAK FÜGGŐLEGES HELYZETBEN VÍZSZINTES FELÜLETEN HASZNÁLJA LEGALÁBB 50cm TÁVOLSÁGRA MINDEN TÁRGYTÓL (GYÚLÉKONY FELÜLET) (1. ÉS 4. ÁBRA)
- NE TEGYEN TÁRGYAKAT A KÉSZÜLÉKRE, ILLETVE NE GÁTOLJA A LEVEGŐ BE- / KIÁRAMLÁSÁT (2. ÁBRA).
- FOKOZOTTAN FIGYELJEN A GYERMEKEKRE ÉS KISÁLLATOKRA A KÉSZÜLÉK HASZNÁLATAKOR.

ELEKTROMOS BIZTONSÁG

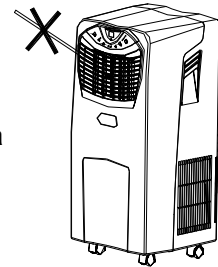
- CSAK BELTÉRI HASZNÁLATRA.
- KAPCSOLJA KI ÉS ÁRAMTALANÍTSA, HA NEM HASZNÁLJA.
- NE HASZNÁLJA NYIRKOS VAGY NEDVES KÖRNYEZETBEN (3. ÁBRA).
- NE HÚZZA A KÉSZÜLÉKET A VEZETÉKNÉL FOGVA.
- HA A TÁPKÁBEL MEGSÉRÜL, A VESZÉLYHELYZET ELKERÜLÉSÉHEZ VILLANYSZERELŐVEL VAGY HASONLÓ SZAKEMBERREL CSERÉLTESSE KI.

A MAXIMÁLIS HATÉKONYSÁGHOZ

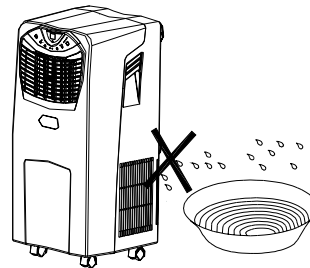
- Ne lépje túl az ajánlott 50m³ szobaméretet az (jellemzően 20 m² padlófelület).
- Zárja be az ajtókat és ablakokat.
- A sötétítőfüggönyt vagy rolót tartsa be-/lehúzva a nap legnaposabb részében.
- Tartsa tisztán a szűrőket.
- Ha a szoba elérte a kívánt állapotot, csökkentse a hőmérsékletet és a ventilátor sebességét.



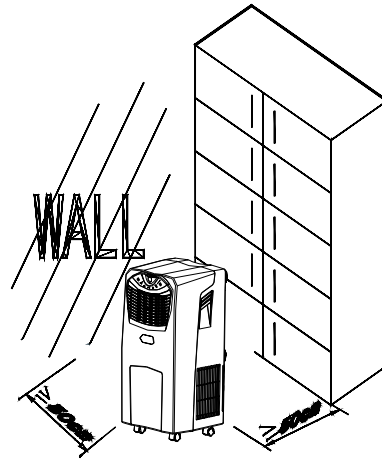
1. ábra



2. ábra

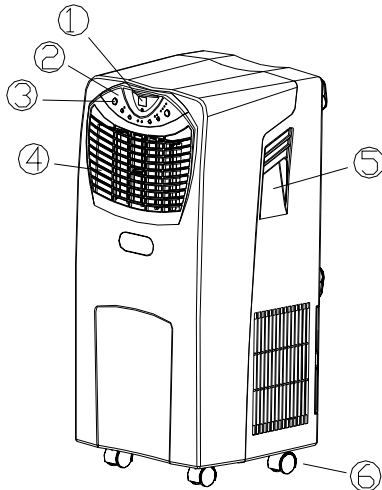


3. ábra



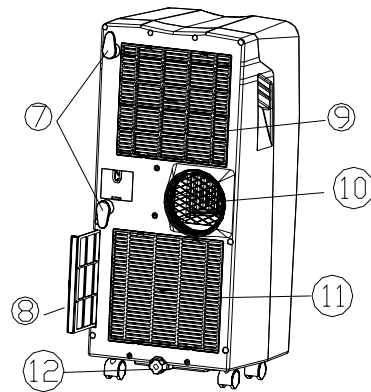
4. ábra

Előlnézet



1. Kijelző ablak
2. Vezérlőpanel
3. Gombok
4. Levegő kivezetés
5. Hordfogantyú
6. Görgő

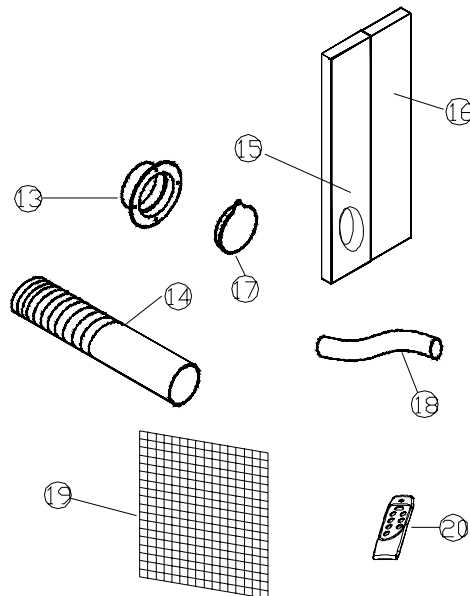
Hátulnézet



7. Kábeltároló
8. Levegőszűrő
9. Levegő beszívás
10. Melegített levegő kivezetés
11. Levegő beszívás
12. Kondenzvíz dugó / leengedő pont

Tartozékok

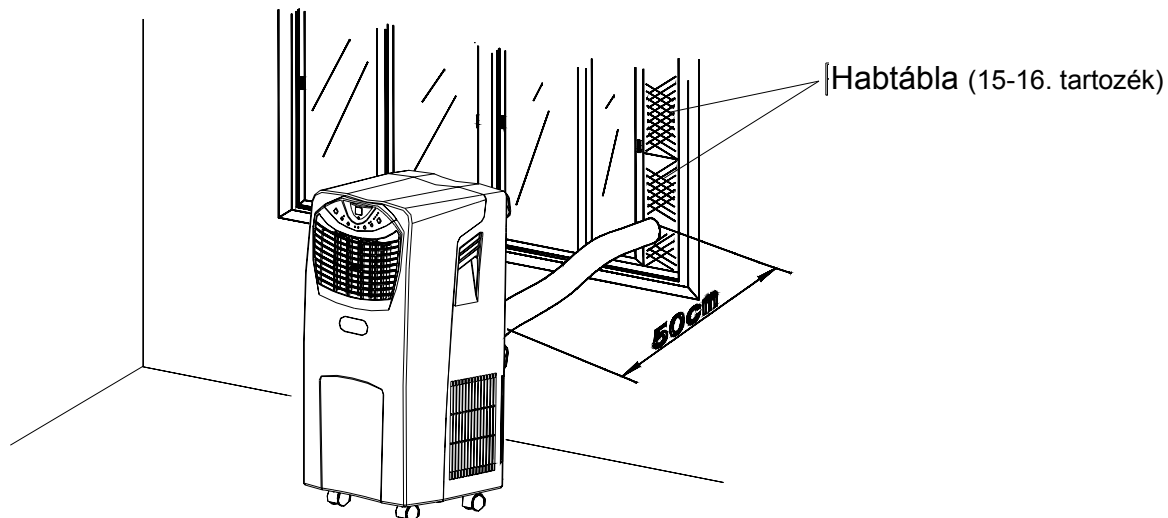
13. Külső toldat – a csőbe és a habtáblába (vagy a falban / ablakon lévő lyukba) való illesztéshez
14. Kivezető cső
15. Habtábla (lyukkal) – a szabad ablakrés kitöltéséhez, és lyukkal a kivezető cső csatlakoztatásához
16. Habtábla – a szabad ablakrés kitöltéséhez
17. Kerek fedél a falban/ablakon lévő nyílás lefedéséhez
18. Vízleengedő cső a folyamatos vízlevezetéshez
19. Aktivszén-szűrő
20. Távirányító



I. A kivezető cső beszerelése

Ez egy hordozható klímaberendezés, amely egyik szobából a másikba átvihető.

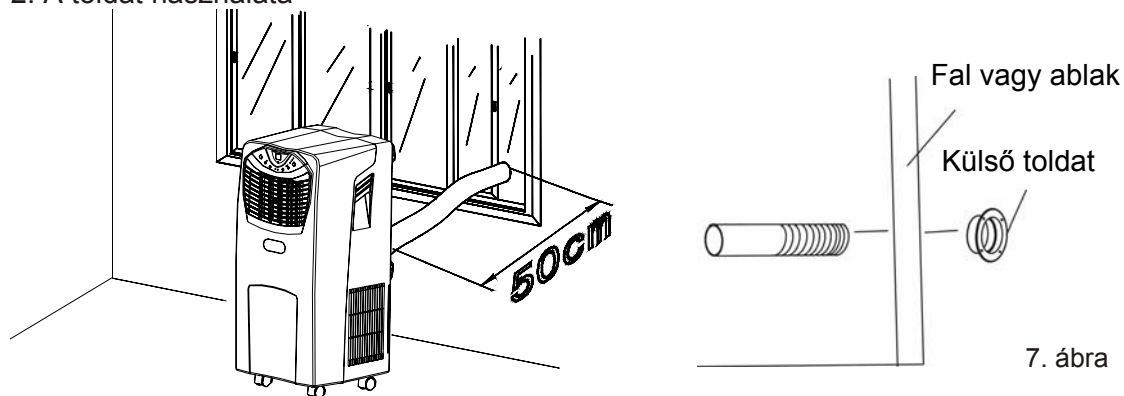
1. A habtáblák használata (15-16. tartozékelemek)



5. ábra

- Mérje hozzá a habtáblát (15-16. tartozékelemek) az ablaknyíláshoz, és vágja méretre, ha szükséges.
- Vezesse át a kivezető csövet a habtáblán, és illessze a táblát az ablaknyílásba az ábra szerint, majd csúsztassa el az ablaktáblát, hogy a habot szilárdan tartsa. Ez a technika használható a tolóablakoknál is. Megjegyzés: Ügyeljen arra, hogy védelmet biztosítson a betolakodókkal szemben.

2. A toldat használata



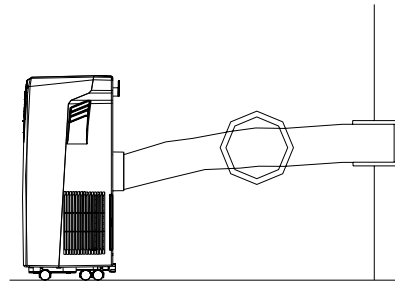
7. ábra

6. ábra

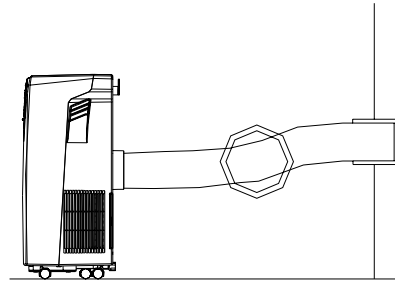
- Vágjon egy, a levegő kivezető cső külső átmérőjének megfelelő méretű lyukat a falba vagy az ablakra.
- Vezesse át a kivezető csövet az ablakon vagy a falon, és csatlakoztassa hozzá kívülről a menetes toldatot az ábra szerint.
- Ha nem használja, dugja be a lyukat a tartozék fedéllel.

A kivezető cső beszerelése

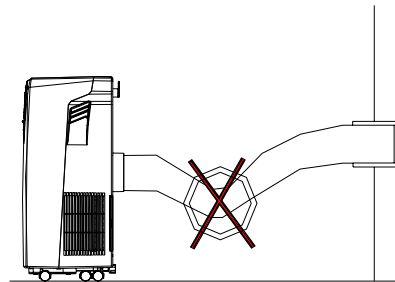
- Kizárólag a berendezéshez tartozó csövet használja, és rögzítse a kivezető csövet, valamint a készülék toldatát a klímaberendezés hátoldalához.
- Kerülje a hurkokat és hajlításokat a kivezető csövön, mivel ez a kiáramló nedves levegő összetorlódását eredményezi, ennek következtében a készülék túlmelegszik és kikapcsol. A 8–9. ábra mutatja a megfelelő pozíciót.
- A cső 300mm-ről 1500mm-re nyújtható, azonban a maximális hatékonyság érdekében a lehető legrövidebb csőhosszt használja.



8. ábra



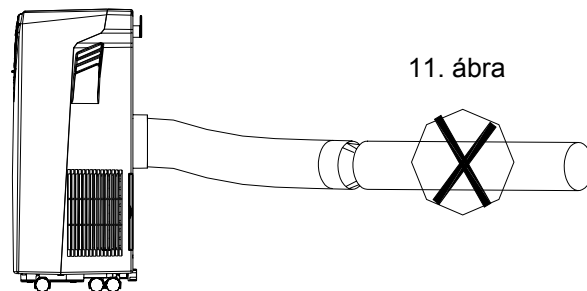
9. ábra



10. ábra

FIGYELEM!

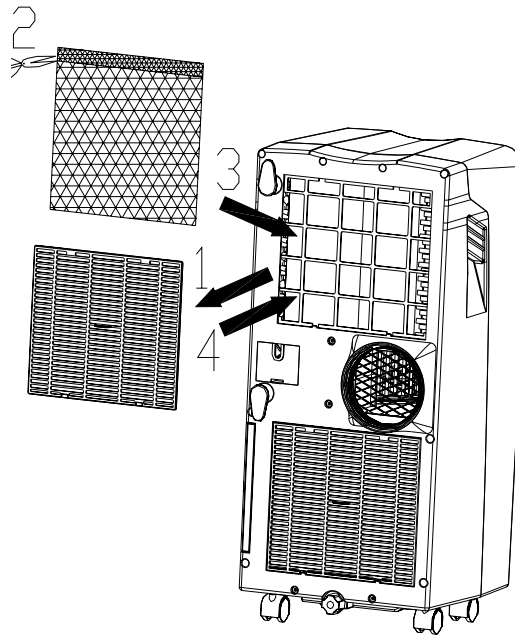
A kivezető cső hossza speciálisan a termék műszaki paramétereire lett tervezve. Ne helyettesítse, vagy hosszabbítsa meg saját egyéni csővel, mivel ez a készülék meghibásodásához vezethet.



11. ábra

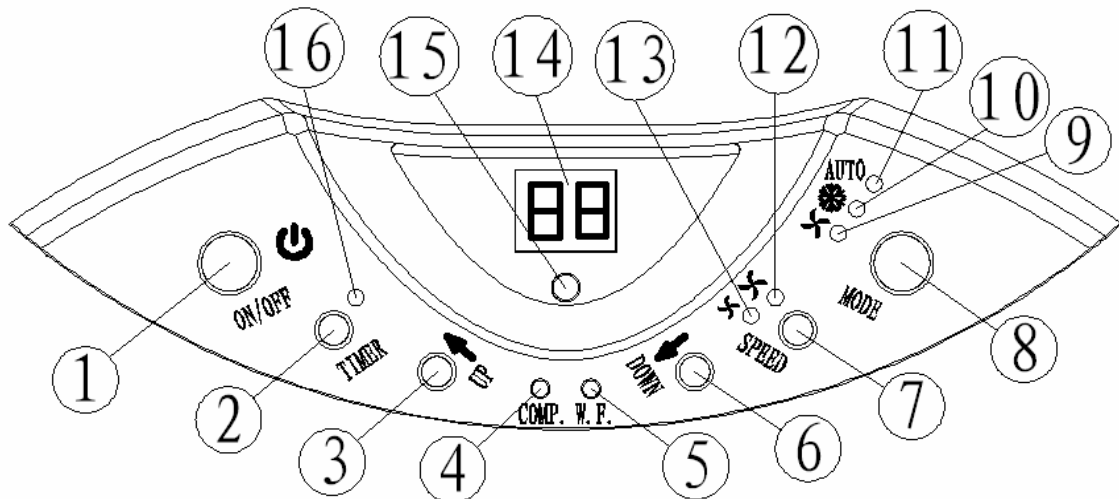
A szén-szűrő beszerelése

1. Vegye ki a szűrőkeretet a készülékből.
2. Vegye ki az aktív-szén-szűrőt a műanyag tasakjából.
3. Illessze az aktív-szén-szűrőt a keretbe.
4. Helyezze vissza a szűrőkeretet a készülékbe.



MŰKÖDÉS az elektronikus típusnál

Vezérlőpanel



12. ábra

- | | |
|----------------------------------|--|
| 1. BE/KI (üzem) gomb | 9. Szellőztetés (ventilátor) üzemmód kijelző |
| 2. Időzítő | 10. Hűtés üzemmód kijelző |
| 3. "Hőmérséklet növelés" gomb | 11. Automatikus üzemmód kijelző |
| 4. A kompresszor kijelzője | 12. Magas ventilátor sebesség kijelző |
| 5. "Víztartály tele" kijelző | 13. Alacsony ventilátor sebesség kijelző |
| 6. "Hőmérséklet csökkentés" gomb | 14. Kijelző ablak |
| 7. Sebesség (ventilátor) gomb | 15. A távirányító jelfogadó egysége |
| 8. Mód (funkció) választás gomb | 16. Időzítő funkció kijelzője |

BE/KI kapcsolás

1. Nyomja meg a BE/KI gombot, a készülék automatikusan beindul. Ha a környezeti hőmérséklet
 - magasabb, mint 23°C, a készülék hűtés módban fog működni.
 - 20°C és 23°C között van, a készülék szellőztetés módban fog működni.
2. A funkciók kijelzői bekapcsolnak, amikor a funkció folyamatban van. ****MEGJEGYZÉS!**
A kijelző ablak a környező szoba hőmérsékletét mutatja 0°C és 50°C között.
3. A készülék kikapcsolásához nyomja meg ismét az ON/OFF gombot.

A mód/funkció beállítása

Nyomja meg a MODE gombot a kívánt működési mód kiválasztásához: automatikus, hűtés, szellőztetés.

A kiválasztott mód jele bekapcsol.

A hőmérséklet beállítása

1. Nyomja meg a 'Hőmérséklet növelés' vagy 'Hőmérséklet csökkentés' gombot a kívánt hőmérséklet beállításához.
2. A kijelző ablak megjeleníti a beállított hőmérsékletet, ha megnyomja a 'Hőmérséklet növelés' vagy 'Hőmérséklet csökkentés' gombot. Egyébként mindig a környezeti hőmérsékletet mutatja.
3. A berendezésen az előre beállított hőmérséklet: 24°C hűtéshez.

A szellőztetési (ventilátor) sebesség beállítása

1. Nyomja meg a SPEED gombot a szükséges szellőztetési sebesség kiválasztásához: magas vagy alacsony. A magas vagy alacsony szellőztetés kijelzője azonnal világítani kezd.
2. Ha a készülék AUTO módban van, a környezeti hőmérséklettől függően automatikusan ki fogja választani a szellőztetési sebességet (a megfelelő kijelzők világítanak), ekkor a sebességkapcsoló nem működik.

Az időzítő beállítása

1. Nyomja meg a TIMER gombot a kívánt működési időtartam beállításához (1 - 12 óra, az időzítő kijelzője világít). Ha a beállított idő eltelt, a készülék automatikusan kikapcsol. A kijelző ablak megjeleníti a beállított óraszámot, ha megnyomja a TIMER gombot. Ha az időzítő gombot nem nyomja meg, a készülék folyamatosan fog működni.
2. Ha az időzítőt megnyomja, de más funkciókat kikapcsolva hagy, ELŐRE BEÁLLÍTHATJA a berendezés működési idejét. Például, ha az időzítőt a '2'-re állítja, a készülék 2 óra múlva automatikusan bekapcsol.

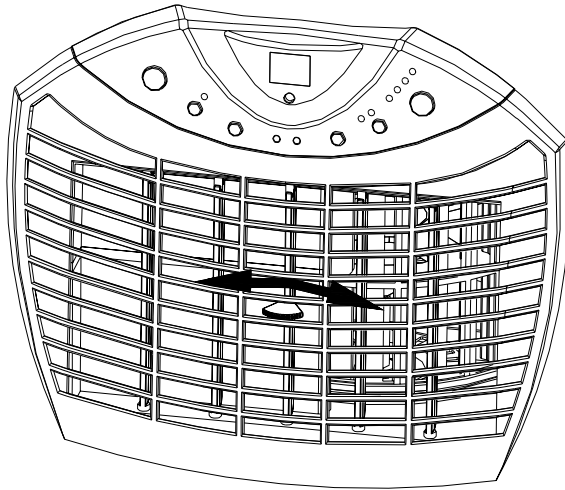
A fenti funkciók bármelyike végrehajtható a tartozék távirányítóval.

A távirányító működéséhez 2 db AAA elem szükséges.



13. ábra

A légáram irányának szabályozása



A légáram irányának beállításához vízszintesen forgassa el a görgőt a szellőzőnyíláson.

14. ábra

FIGYELEM!

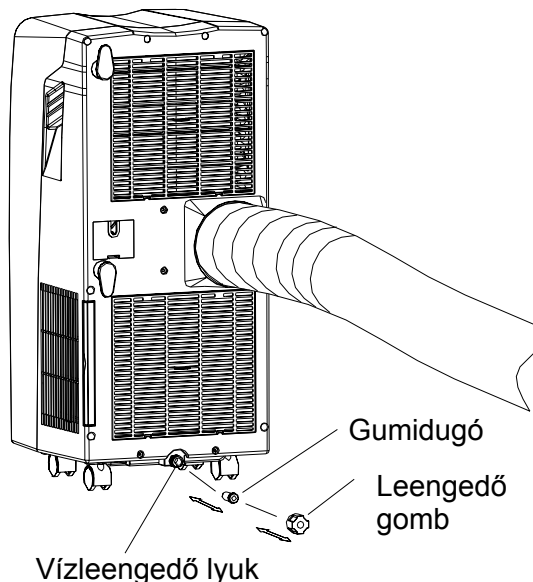
1. A kompresszor élettartamának megnöveléséhez a készülék kikapcsolása után (legalább) 3 percet várjon, mielőtt ismét bekapcsolja.
2. A hűtési rendszer kikapcsol, ha a környezeti hőmérséklet alacsonyabb a beállítottnál. A szellőztetés azonban a beállított szinten működik tovább. Ha a környezeti hőmérséklet a kiválasztott szint fölé emelkedik, a hűtés ismét működni kezd.

KONDENZVÍZ ELVEZETÉS

A hűtés folyamán bizonyos mennyiségű kondenzvíz választódik ki a levegőből a berendezésbe. Ha a tartály megtelik, a kompresszor és a motor leáll, és a készülék elkezd zúgni (bármelyik gomb megnyomásával leállíthatja a zúgást). Villogni kezd a "W.F." kijelző, hogy víztelítettséget jelezze.

A hűtés újraindításához, ürítse ki a vizet az alábbi módokon:

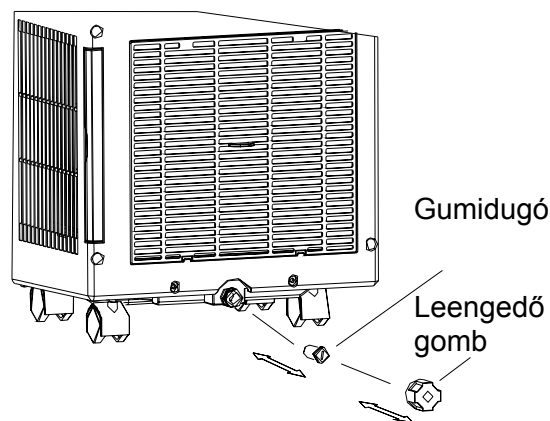
1. Kapcsolja ki a klímaberendezést, és ne mozgassa, ha tele van.
2. Helyezzen egy edényt (például a víztálcát) a vízleengedő lyuk alá.
3. Vegye ki a vízleengedő gombot és a gumidugót a vízleengedő lyukból, hogy a víz kifolyhasson.
4. Ha az edény már majdnem megtelt, tegye vissza a gumidugót a leengedő nyílásba, és öntse ki a vizet.
5. Ismétlje ezeket a lépéseket, amíg a készülék ki nem ürül.
6. Tegye vissza a gumidugót, és szorítsa rá erősen a vízleengedő gombot.
7. Kapcsolja be a készüléket - a víztartály megtelt vagy a kompresszor működés kijelzőnek nem szabad villognia.



15. ábra

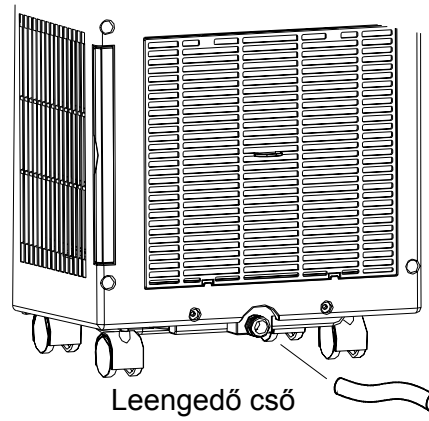
Ha a víztartály rendszeres ürítése nélkül szeretné üzemeltetni a készüléket:

- Vegye ki a vízleengedő gombot és a gumidugót, és őrizze meg későbbi használathoz.
- Csatlakoztassa a vízkivezetéshez tartozó leengedő csövet az ábra szerint, és tegye a másik végét a vízelvezetésbe.



16. ábra

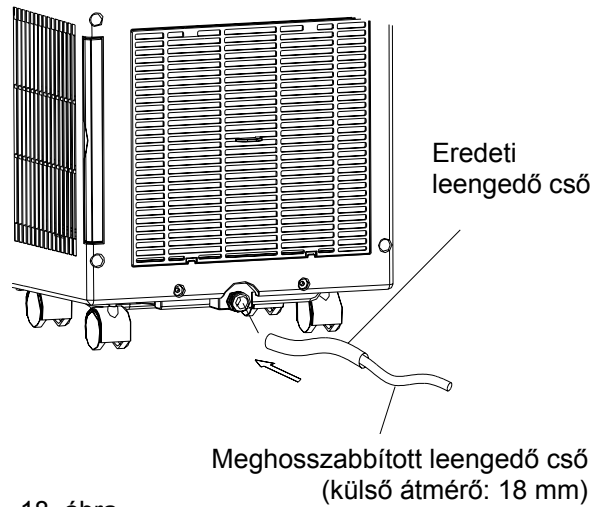
- A leengedő cső meghosszabbítható egy toldalékcső hozzáadásával, megfelelő csatlakozó használatával.



17. ábra

Ne feledje

1. A vízvezetésnek a vízkivezetés szintjében vagy az alatt kell lennie.
2. A kompresszor / víztartály megtelt kijelző nem villog az ilyen típusú kondenzvíz-elvezetésnél.
3. Ha meg akarja hosszabbítani a vízcsövet, csatlakoztathatja egy másik csőhöz (külső átmérő: 18mm)
4. **Ha a szoba páratartalma 85% fölötti, "folyamatos vízvezetés" szükséges a meghosszabbított leengedő csővel.**



18. ábra

**Tisztítás előtt mindig húzza ki a klímaberendezést a hálózati csatlakozóból.
A hatékonyság maximalizálásához rendszeresen tisztítsa a klímaberendezést.**

A burkolat tisztítása

Használjon puha, nedves törlőkendőt a burkolat tisztára törléséhez.

Soha ne használjon agresszív vegyszert, benzint, tisztítószeret, vegyileg kezelt textíliát vagy egyéb tisztítási megoldást. Ezek mind károsíthatják a burkolatot.

A szűrő tisztítása

Használjon porszívót vagy enyhén ütögesse meg a szűrőt a laza por és szennyeződés eltávolításához a szűrőkből, majd alaposan öblítse le (40°C-nál nem melegebb) folyó vízzel.

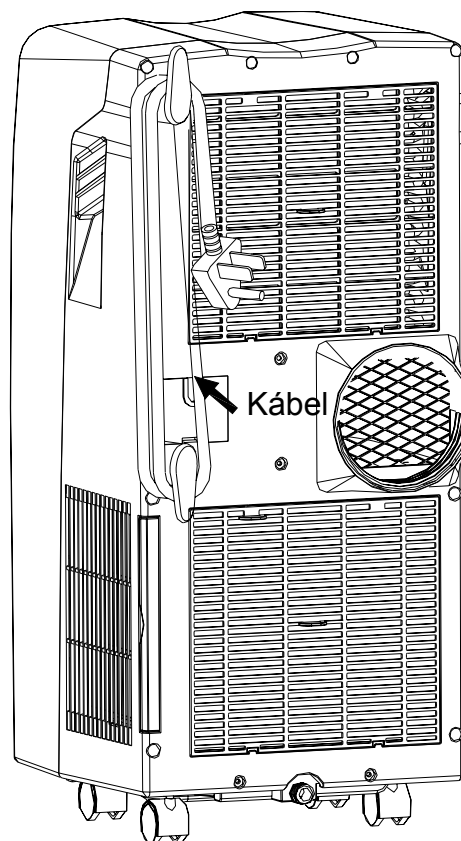
Visszahelyezés előtt teljesen szárítsa meg.

Figyelem! Soha ne működtesse a készüléket szűrő nélkül.

Figyelmeztetés: Ne használja a klímaberendezést poros környezetben!

Szezon utáni tárolás

- Engedje le a készülékben lévő összes vízmennyiséget, majd működtesse a berendezést néhány órán keresztül csak szellőztetés módban, hogy a belseje teljesen kiszáradjon.
- Tisztítsa meg, vagy cserélje ki a szűrőt.
- Húzza ki a tápkábelt, és az ábra szerint tárolja.
- Fedje be a kábeltartót.
- Tegye vissza a készüléket az eredeti dobozába, vagy takarja le a tároláshoz.



20. ábra

HIBAELLENŐRZÉSI LISTA

- A klímaberendezés nem működik.
- Be van dugva a klímaberendezés?
 - Nincs áramszünet?
 - Villog a kompresszor/víztartály megtelt kijelző?
 - Nem alacsonyabb a szoba hőmérséklete a beállított értéknél?
- Úgy tűnik, a készülék alig csinál valamit.
- Nincs közvetlen napsütés? (Húzza be a függönyt.)
 - Nincs túl sok ablak vagy ajtó nyitva?
 - Nincs túl sok ember a szobában?
 - Nem termel valami a szobában túlzott hőt?
- Úgy tűnik, a gép nem csinál semmit.
- Poros, szennyezett a szűrő?
 - Nincs elzáródva a be- vagy kiáramló levegő útja?
 - Nem alacsonyabb a szoba hőmérséklete a kiválasztott értéknél?
- Túl hangos
- Nem lett a készülék egyenetlenül elhelyezve, hogy működés közben rázkódik?
 - Nem egyenetlen a padló a készülék alatt?
- A kompresszor nem működik.
- Ez esetben lehetséges, hogy a kompresszor túlmelegedés elleni védelme bekapcsolt. Várjon, amíg a hőmérséklet csökken.

Soha ne próbálja meg a készüléket egyedül megjavítani vagy szétszerelni!



Hulladékkezelés: Ne dobja ezt a terméket az osztályozatlan kommunális hulladékok közé. Az ilyen típusú hulladékokat külön kell gyűjteni különleges kezelés céljából.