

Vigyázat:

Ez az ikon a terméken azt jelenti, hogy tilos az elektronikus és elektromos készülékek selejtezése a háztartási hulladékkal együtt. Az ilyen készülékeket egy speciális gyűjtőhelyen kell leadni.

A. Információk a termék selejtezéséről magánfelhasználók számára

1. Az Európai Unióban

Figyelem: A terméket ne selejtezze a háztartási hulladékkal!

Az EÚ új irányvonala alapján, amely meghatározza az elektronikus készülékek megfelelő leadását, feldolgozását és újrahasznosítását, a használt elektronikus és elektromos készülékeket speciálisan meghatározott módon kell selejtezni.

Az EU tagállamokban érvényes irányvonal alapján a magánháztartásokban használt elektronikus készülékek ingyen leadhatók egy speciális gyűjtőhelyen*.

Néhány tagállamban * a használt készülék egy specializált üzletben is leadható, amennyiben ugyanebben az üzletben egy új, hasonló terméket vásárol.

*) További részletes információkkal a helyi hivatal szolgálhat.

Amennyiben a használt elektromos és elektronikus készülékben elemek és töltők is vannak, vegye ki ezeket és az erre vonatkozó szabályok értelmében likvidálja őket.

A helyes likvidálással hozzájárul a régi készülékek megfelelő feldolgozásához és újrahasznosításához. A szakszerű selejtezés megelőzi az esetleges negatív kihatásokat az emberi egészségre és a környezetre.

2. A nem EU tagállamokban

Kérjük, érdeklődjön a helyi hivatalban a termék helyes selejtezésével kapcsolatban.

B. Információk a termék selejtezéséről ipari felhasználók számára

1. Az Európai Unióban

Amennyiben a terméket a vállalkozásában használta, és most selejtezni szeretné: Lépjen kapcsolatba egy specializált bolttal, amely kellő információkkal szolgálhat. Lehetséges, hogy a termék leadásáért és selejtezéséért fizetnie kell majd. Kis készülékek és kis mennyiség esetén azonban ez nem valószínű.

2. A nem EU tagállamokban

Kérjük, érdeklődjön a helyi hivatalban a termék helyes selejtezéséről.



Ez az ikon azt jelenti, hogy a készülék az EU államaiban nem selejtezhető a háztartási hulladékkal együtt. A felelősségteljes hulladékselejtezés és a nyersanyagok újrahasznosítása megelőzi az esetleges negatív kihatásokat a környezetre és az emberi egészségre. Szállítsa el a helyi gyűjtőtelepre a selejtezésre szánt régi készüléket, vagy lépjen kapcsolatba a termék viszonteladójával, aki ugyancsak átveheti Öntől a készüléket, és gondoskodik majd a termék helyes és biztonságos selejtezéséről.

R32: 675

Az eredeti útmutató fordítása.

Köszönjük, hogy megvásárolta termékünket.

Kérjük, hogy a készülék helyes használata érdekében olvassa el figyelmesen ezt az útmutatót, és őrizze meg későbbi felhasználás esetére. Amennyiben elveszítené az útmutatót, forduljon a helyi viszonteladóhoz, vagy látogassa meg a: www.coolexpert-world.com honlapot.

Tartalom

A szimbólumok jelentése	4
Hűtőközeg	4
Üzemeltetési feltételek	5
Biztonsági utasítások	5
A készülék részei	6
A légkondicionáló használata	7
A vezérlőpanel részei	7
A vezérlőpanel használata	7
A légáramlás irányának megváltoztatása	8
Távírányító	9
A távírányító használata	9
A távírányító gombjai	10
A kijelző indikátorai	10
A távírányító gombjai - funkciók	11
A gombok kombinációjának funkciói	13
A vezérlés folyamata	14
Elemcsere a távírányítóban	14
Tisztítás és ápolás	15
A külső fedőlap és rács tisztítása	15
A szűrő tisztítása	15
A hővezető tömlő tisztítása	15
Szezon előtti ellenőrzés	16
Szezon utáni ellenőrzés	16
Hosszantartó tárolás	16
Információk az újrahasznosításról	16
Hibaelhárítás	17
A gyakori állapotok elemzése	17
Hibakódok	18
Szerelés előtti figyelmeztetések	19
A beszerelés helyének kiválasztása	19
Az elektromos csatlakoztatás feltételei	19
Szerelés előtt	20
A kábeltartók felszerelése	21
A vízvezető tömlő beszerelése	22
Az ablakszegély beszerelése	25
A hővezető tömlő beszerelése	31
Utasítások a hővezető tömlő beszereléséhez	32
A hővezető tömlő leszerelése	33
Próbaüzemelés	33
Bekötési rajz	34
Energetikai lap	34
Műszaki paraméterek	35
Hűtőközeg	36
Tudnivalók a használt hűtőközegekről	36
Gyártó, felhatalmazott képviselő	36
Szerviz - kapcsolat	36
Szerviz – jótállás alatt és után	36

A készüléket nem használhatják csökkent fizikai, érzékszervi vagy mentális képességű személyek (és gyerekek), és kellő tapasztalatokkal nem rendelkező személyek sem, amennyiben nem felügyelnek rájuk, vagy nem kaptak kellő felvilágosítást a termék használatát illetően egy, a biztonságukért felelős személytől.

Ügyelni kell arra, hogy a gyerekek ne játszanak a készülékkel.

A szimbólumok jelentése

 **VESZÉLYES**

Veszélyes helyzetre figyelmeztet, amely súlyos, vagy halálos kimenetelű sérülésekhez vezethet.

 **FIGYELEM**

Veszélyes helyzetre figyelmeztet, amely súlyos, vagy halálos kimenetelű sérülésekhez vezethet.

 **FIGYELMEZTETÉS**

Veszélyes helyzetre figyelmeztet, amely könnyebb, vagy közepesen súlyos sérülésekhez vezethet.

MEGJEGYZÉS

Fontos információkra figyelmeztet, amelyek mellőzése anyagi károkhoz vezethet.



A FIGYELEM és FIGYELMEZTETÉS kategóriába tartozó veszélyekre figyelmeztet.



A berendezés gyúlékony R32 hűtőközeggel van feltöltve.



Kérjük, hogy a készülék beszerelése és üzembe helyezése előtt olvassa el az útmutatót.



A készülék javítása előtt olvassa el a szerviz-kézikönyvet.

Hűtőközeg

- A klímakészülék helyes működését a rendszerben keringő speciális hűtőközeg biztosítja be. Az alkalmazott hűtőközeg a speciálisan tisztított R32 fluorid. A hűtőközeg gyúlékony és szagtalan. Szivárgása esetén bizonyos körülmények között felrobbanhat. A hűtőközeg gyúlékonysága azonban alacsony, és csak tűzzel lehet meggyújtani.
- A hagyományos hűtőközeggel összehasonlítva, a R32 nem szennyezett, nem károsítja az ózonréteget, alacsony üvegházhatású. A R32 nagyon jó termodinamikai tulajdonságokkal rendelkezik, és energetikai hatékonysága jelentős. Ezért a termék kevesebb gázt igényel működéséhez.

VIGYÁZAT:

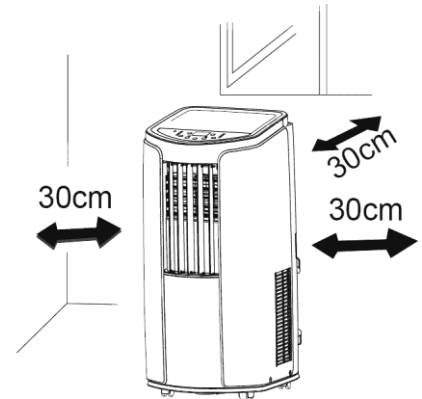
A készülék tisztításához és leolvasztásához csak a gyártó által javasolt eszközök használhatók. Ha a készülék javításra szorul, forduljon a legközelebbi márkaszervizhez. Szakképesítéssel nem rendelkező személyek általi javítás veszélyes lehet! A készüléket olyan helyiségbe kell helyezni, ahol nincsenek gyúlékony hőforrások (nyílt láng, működő gázúzhely vagy elektromos fűtőtest izzó szálakkal). Ne szerelje szét és ne gyűjtsa meg a készüléket! A készülék beszereléséhez, üzemeltetéséhez vagy tárolásához egy 4 m²-nél nagyobb területű helyiséget kell választani.

A készülék gyúlékony R32 hűtőközeggel van feltöltve. Javításkor szigorúan kövesse a gyártói utasításokat. Ne feledje, hogy a gáz szagtalan. Olvassa el a szerviz – útmutatót.



Üzemeltetési feltételek

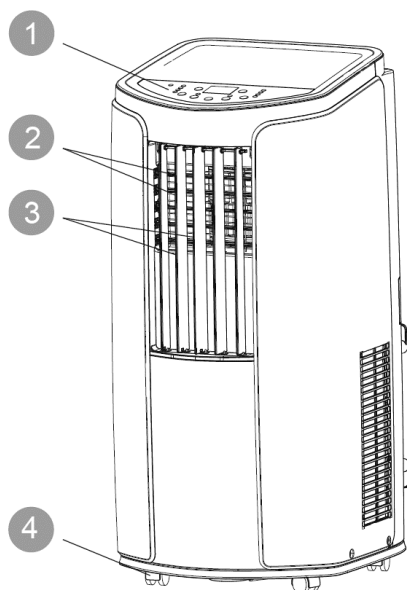
- A légkondicionáló berendezést csak 16–35 °C közötti hőmérsékleten szabad üzemeltetni.
- A készülék kizárólag beltéri használatra készült.
- A készüléket úgy kell elhelyezni, hogy a csatlakozás a fali aljzathoz könnyen hozzáférhető legyen.
- A készülék csak magánhasználatra készült, és nem használható ipari célokra.
- A berendezés körül minden oldalról hagyjon legalább 30 cm üres teret.
- Ne használja a légkondicionálót nedves környezetben.
- A levegőt be-és kivezető nyílásokat mindig tartsa tisztán, és soha ne takarja be ezeket.
- Üzemeltetés alatt csukja be az ajtókat es ablakokat, ez is növeli a készülék teljesítőképességét.
- A készüléket helyezze egy sima, egyenes felületre, ez korlátozza a zajokat és rezgéseket.
- A készülék kerekkel van ellátva. Sima, egyenes felületen a kerek elmozdulhatnak.
- A légkondicionálót ne billentse meg, és ne fordítsa fejjel lefelé. Rendhagyó állapot esetén a készüléket azonnal kapcsolja le az áramkorról és forduljon egy szakemberhez.
- Ne tegye ki a készüléket napsugarak közvetlen hatásának.



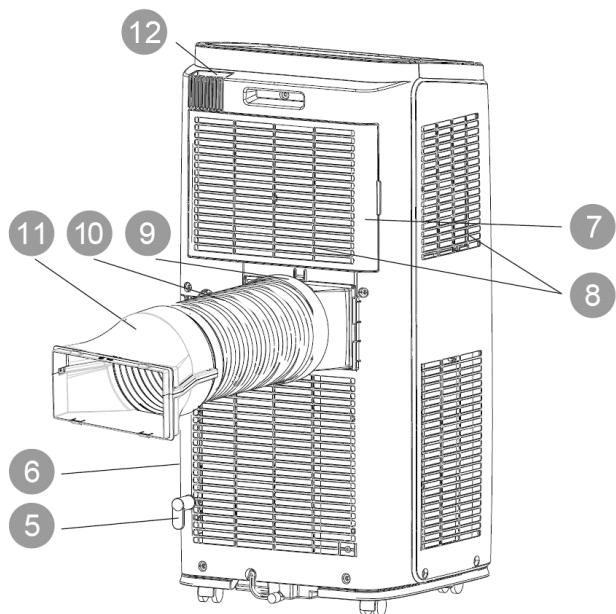
Biztonsági utasítások

- A készüléket használhatják 8 évnél idősebb gyerekek, valamint csökkent fizikai, mentális vagy érzékszervi képességű, valamint kellő tapasztalattal nem rendelkező személyek is, amennyiben felügyelnek rájuk, vagy kellő felvilágosításban részesültek a készülék használatáról és a fennálló veszélyekről.
- Gyerekek nem játszhatnak a készülékkel.
- A tisztítást és ápolást nem végezhetik gyerekek felügyelet nélkül.
- A készülék üzembe helyezése előtt ellenőrizze, hogy az elektromos hálózat értékei megegyeznek-e a készülék adatlapján feltüntetett értékekkel.
- Tisztítás és ápolás előtt kapcsolja ki a készüléket és válassza le az elektromos hálózatról.
- Győződjön meg arról, hogy a tápkábelt nem nyomják kemény tárgyak.
- Ne húzza a tápkábelt a készülék leválasztásánál az áramkorról vagy a készülék áthelyezésénél.
- Ne csatlakoztassa vagy válassza le a dugaszt az áramkorról nedves kézzel.
- A készüléket egy földelt csatlakozóaljzathoz kell csatlakoztatni. Győződjön meg az elektromos hálózat szakszerű földeléséről.
- A sérült tápkábelt a fennálló veszélyek elkerülése miatt csak a gyártó, felhatalmazott szerviz vagy egy szakképzett technikus cserélheti ki.
- Rendellenes állapot észlelése esetén (pl. égési szag érezhető) azonnal válassza le a készüléket az áramkorról, és értesítse a viszonteladót.
- Ha senki nem ügyel a berendezésre, kapcsolja ki, és húzza ki a csatlakozódugaszt a fali aljzathoz, vagy kapcsolja le az áramforrást.
- A készülékre nem szabad vizet fecskendezni vagy önteni. Ennek következménye rövidzárlat, vagy a készülék károsodása lehet.
- Lefolyótömlő használata esetén a környező hőmérséklet 0 °C felett kell, hogy legyen. Ellenkező esetben a víz megfagyhat a tömlőben, és bekerülhet a készülékbe.
- Ne használjon hőforrásokat a készülék közelében.
- Helyezze a készüléket biztonságos távolságba tűztől, gyúlékony vagy robbanékony anyagoktól.
- Gyerekek és rokkant személyek nem használhatják felügyelet nélkül a készüléket.
- Ne engedje, hogy gyerekek játszanak a készülékkel, vagy esetleg rámászanak.
- Ne tegyen sem a készülékre, sem pedig fölé olyan tárgyakat, amelyekből víz folyhat ki.
- Ne szedje szét és ne is javítsa meg személyesen a készüléket.
- Soha ne tegyen a készülékbe idegen tárgyakat.
- Ne használjon hosszabbító kábelt a készülék csatlakoztatásához.
- Biztosíték -típus: T3.15AH250V; a megengedett maximális áram a biztosítéknál nem lépheti túl a 3,15 A értéket.

A készülék részei



1. Vezérlőlap
2. Légtelítő lamella, fel/le
3. Légtelítő lamella, jobbra/balra
4. Görgők
5. Tápkábel tartó
6. Csatlakozódugasz
7. Szűrő
8. Levegőbemenet
9. „A” csatlakozó
10. Hővezető tömlő
11. B+C csatlakozó
12. A távirányító rekesze



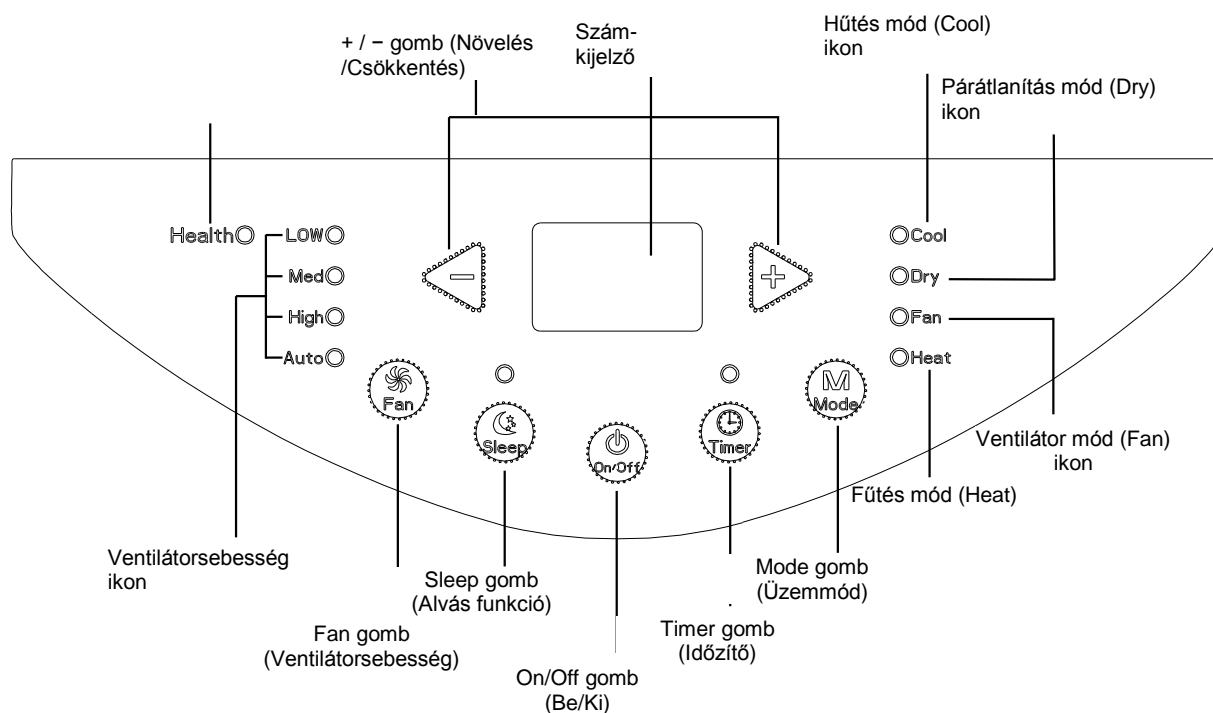
Távirányító

Megjegyzés:

A tartozékok nélkül az egység nem működik rendesen.

A légkondicionáló használata

A vezérlőpanel részei



A vezérlőpanel használata

Megjegyzés:

- A készülék csatlakoztatása után az áramkörhöz egy hangjelzés lesz hallható. Ezután a készülék már vezérelhető a vezérlőpanel segítségével.
- Bekapcsolt állapotban a vezérlőpanel bármelyik gombjának megnyomása után egy hangjelzés lesz hallható. Ezzel egyidejűleg a vezérlőpanelen felvilágít a megfelelő ikon is.
- Ha a készülék ki van kapcsolva, nem világít a számkijelző a vezérlőpanelen. Bekapcsolt állapotban a Hűtés és Fűtés üzemmódban (csak a Hűtés és Fűtés funkcióval rendelkező modellek) a számkijelzőn megjelenik a beállított hőmérséklet. A többi üzemmódban nem látható a hőmérséklet értéke.

1 ON/OFF gomb (Bekapcsolás/Kikapcsolás)

A gomb megnyomásával be-, illetve ki lehet kapcsolni a készüléket.

2 + / - gomb (Növelés/Csökkentés)

A + vagy - gomb megnyomása esetén Hűtés üzemmódban a beállított hőmérsékletet 1 °C- kal emelkedik vagy csökken. A beállítható hőmérséklet – tartomány 16 - 30 °C között van. Az Automata, Párátlanítás vagy Ventilátor üzemmódban ezek a gombok nem használhatók.

• 3 MODE gomb (Üzem mód)

Minden egyes gombnyomással a következő ciklusban változik az üzemmód:

Hűtés (COOL) → Párátlanítás (DRY) → Ventilátor (FAN) → Fűtés (HEAT, csak a fűtő-funkciós modelleknél)

- **HŰTÉS (COOL):** ebben az üzemmódban világít a Hűtés ikon. A számkijelző a beállított hőmérsékletet ábrázolja. A beállítható hőmérséklet - tartomány 16 - 30 °C.
- **PÁRÁTLANÍTÁS (DRY):** Ebben az üzemmódban világít a Párátlanítás ikon (Dry). A ventilátorsebességet nem lehet beállítani. A számkijelző ki van kapcsolva.
- **VENTILÁTOR (FAN):** Ebben az üzemmódban csak a ventilátor működik. Csak a Ventilátor (FAN) ikon világít. A számkijelző ki van kapcsolva.
- **FŰTÉS (HEAT)** Ebben az üzemmódban világít a Fűtés (Heat) ikon. A számkijelző a beállított hőmérsékletet ábrázolja. A beállítható hőmérséklet – tartomány 16 - 30 °C.

4 Fan gomb (Ventilátorsebesség)

A ventilátorsebesség a gomb minden egyes megnyomásával az alábbi ciklusban változik:

Alacsony sebesség (Low) → Közepes sebesség (Med) → Magas sebesség (High) → Automatikus sebesség (Auto)
→

5 Timer gomb (Időzítő)

A Timer gomb megnyomásával a berendezés aktiválja az időzítőt beállító üzemmódot. Ebben az üzemmódban be lehet állítani az időt a + vagy – gombokkal. A + vagy – minden egyes megnyomásával a beállítás 0,5 órával emelkedik, vagy csökken, amíg a beállítás eléri 10 órát, ezután az érték a + vagy – minden egyes megnyomásával, 1 órával fog emelkedni vagy csökkenni.

Az időzítő beállításának befejezése után a kijelzőn megjelenik a beállított hőmérséklet, amennyiben 5 másodpercen belül nem végez el semmilyen műveletet. Ha be van kapcsolva az időzítő funkció, világít a Timer ikon. Ellenkező esetben nem világít. Az időzítő mód kikapcsolásához nyomja meg még egyszer a Timer-t.

6 Sleep gomb (Alvás)

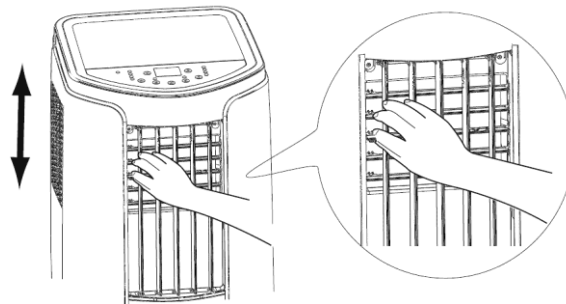
A Sleep gomb megnyomásával a berendezés Alvás üzemmódra kapcsol.

- Amennyiben a készülék Hűtés üzemmódban van, az alvás funkció aktiválása után a beállított hőmérséklet 1 óra után 1 °C fokkal fog emelkedni, 2 óra után pedig 2 °C fokkal. A továbbiakban az egység egész idő alatt fenntartja majd ezt a hőmérsékletet.
- Amennyiben a készülék Fűtés üzemmódban van, az alvás funkció aktiválása után a beállított hőmérséklet 1 óra után 1 °C fokkal fog csökkenni, 2 óra után pedig 2 °C fokkal. A továbbiakban az egység egész idő alatt fenntartja majd ezt a hőmérsékletet.
- Az Alvás funkció nem alkalmazható a Ventilátor és Párátlanítás üzemmódokban.
- Ha aktiválva van az Alvás funkció, világít a Sleep ikon. Ellenkező esetben nem világít.

A légáramlás irányának megváltoztatása

1. A fel/le irányuló légáramlás beállítása

- Fogja meg a vízszintes lamellákat az ábrán látható módon, és állítsa be a légáramlás irányát.
- Ne állítsa a vízszintes lamellát a legmagasabb vagy legalacsonyabb pozícióra, amikor a készülék Hűtés vagy Párátlanítás üzemmódban működik alacsony ventilátorsebességgel. A lamellákon ilyenkor lecsapódhat a víz.

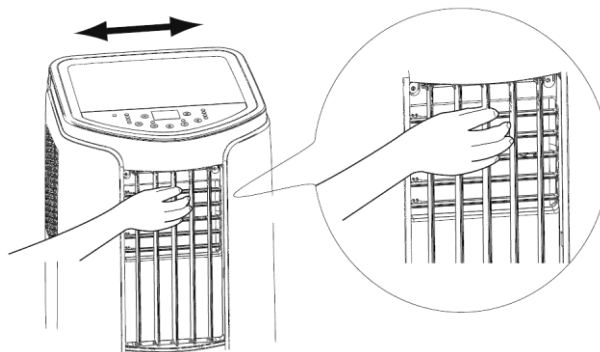


2. A jobbra/balra irányuló légáramlás beállítása

- Fogja meg a függőleges lamellákat az ábrán látható módon, és állítsa be a légáramlás irányát.

▲ FIGYELMEZTETÉS:

Ne állítsa a függőleges lamellákat szélsőséges bal-vagy jobboldali pozícióra, ha a készülék Hűtés vagy Párátlanítás üzemmódban működik alacsony ventilátorsebességgel. A lamellákon ilyenkor lecsapódhat a víz.



Távírányító

A távírányító használata

Ez egy univerzális távívezérlő, és különböző funkciókkal rendelkező klímaberendezésekhez használható. Amennyiben az Ön készüléke nem rendelkezik valamelyik funkcióval, akkor a készülék a funkciónak megfelelő gomb megnyomása után változtatás nélkül megőrzi az eredeti beállítást.

Írányítsa a távírányítót a jelfogadó ablakra, és nyomja meg a kívánt gombot. A jel fogadása után a készülékből egy hangjelzés lesz hallható.

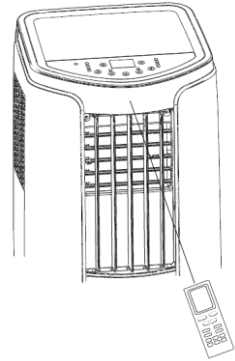
- Ügyeljen arra, hogy a jelfogadó ablak előtt ne legyenek akadályok, pl. egy függöny.
- A távívezérlő maximális használati távolsága kb. 8 méter.

▲ FIGYELMEZTETÉS:

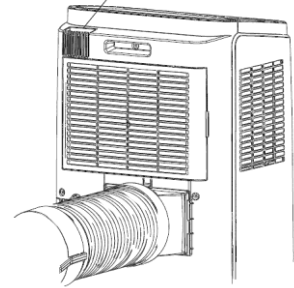
- Ne hagyja, hogy a jelfogadó ablakra egyenesen rásüssön a nap. Ez negatívan befolyásolhatja a működést.
- Bizonyos izzófajták a helyiségben zavarhatják a jel továbbítását a távírányítóból.
- Ne hagyja a távírányítót napos helyen vagy fűtőtestek közelében. Óvja a távírányítót a nedvességtől és rázkódásoktól.

Ha nem használja a távírányítót, tegye mindig a légkondicionáló berendezésen található rekeszbe.

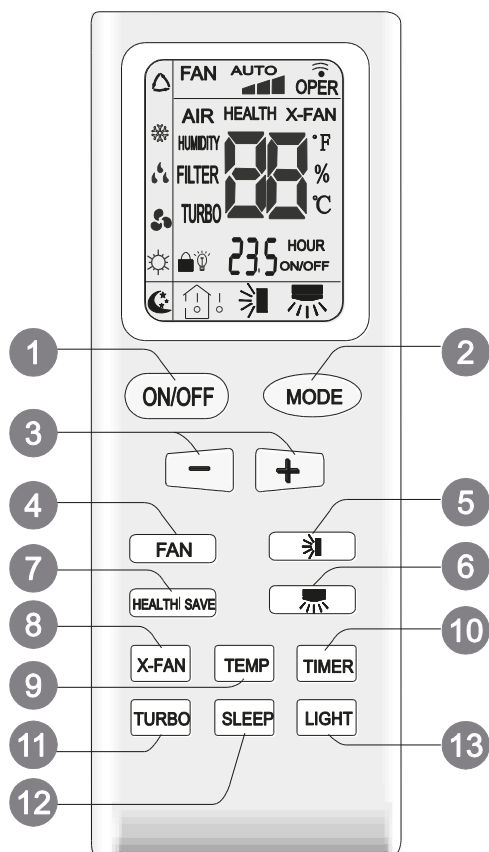
Ha a távírányító a rekeszben van, húzza felfelé a kiemelésnél a rekeszből.



A távírányító rekesze

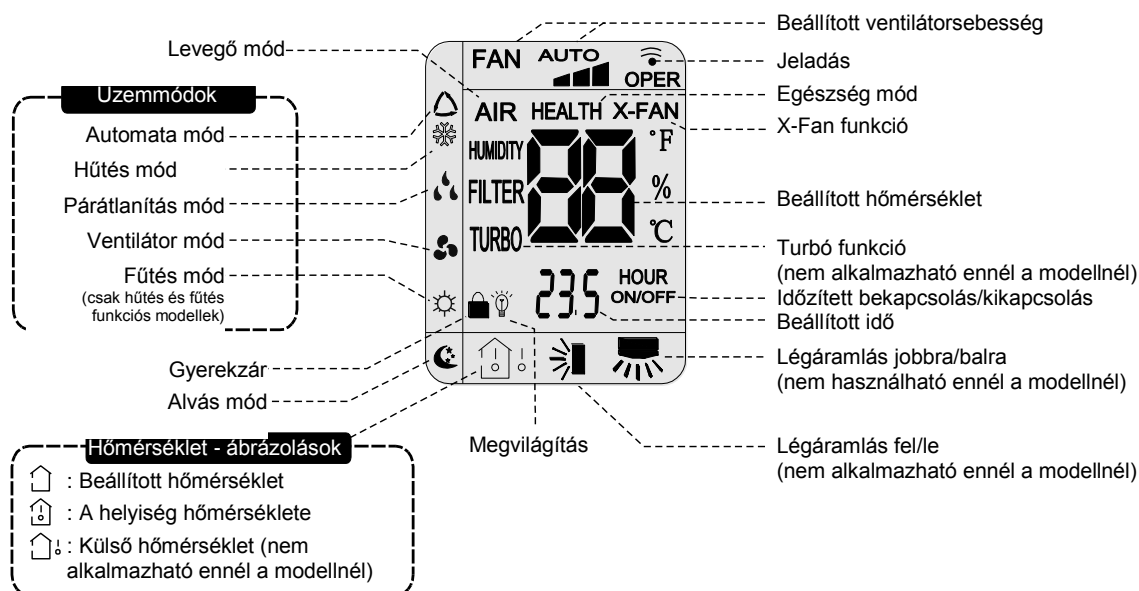


A távirányító gombjai





1. ON/OFF gomb (Be/Ki)
2. MODE gomb (Üzem mód)
3. +/- gomb
4. FAN gomb (Ventilátor)
5. gomb (Légterelés fel/le, nem használható ennél a modellnél)
6. gomb (Légterelés jobbra/balra, nem használható ennél a modellnél)
7. HEALTH/SAVE gomb (Egészség/Energiatakarékosság)
8. X-FAN gomb (ventilátor utánfutás) (Megjegyzés: az X-FAN ugyanaz, mint a BLOW (nedvesség kiszárítása))
9. TEMP gomb (Hőmérséklet)
10. TIMER gomb (Időzítő)
11. TURBO gomb (Gyorsított klimatizálás, nem alkalmazható ennél a modellnél)
12. SLEEP gomb (Alvás)
13. LIGHT gomb (Megvilágítás)

A kijelző indikátorai




A távirányító gombjai - funkciók

Megjegyzés:

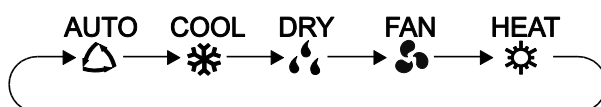
- Az egység csatlakoztatása után az áramkörre egy hangjelzés lesz hallható, és a vezérlőpanelen felvilágít a  működési ikon (piros színű). Az egység most a távirányítóval vezérelhető.
- Amikor már be van kapcsolva az egység, a távirányító bármelyik gombjának megnyomása után felvillan a  jeladás ikon a távirányítón. A légkondicionálóból egy hangjelzés igazolja a parancs fogadását.
- Kikapcsolt készülék esetén a távirányító kijelzőjén a beállított hőmérséklet látható. A készülék bekapcsolása után a távirányító kijelzőjén megjelennek a beállított funkciók ikonjai.





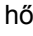
1 ON/OFF gomb (Bekapcsolás/Kikapcsolás)

A gomb megnyomásával az egység be-, illetve kikapcsolható. Az egység bekapcsolása után felvilágít a bekapcsolás ikon  (zöld színű; különböző modelleknél a szín eltérő lehet), és az egységből egy hangjelzés lesz hallható.

2 MODE gomb (Üzem mód)

A gomb megnyomásával kiválasztható a kívánt üzemmód.



- Automata  üzemmódban a készülék automatikusan üzemel, a környező hőmérséklet alapján. A hőmérséklet nem állítható be, és nem is jelenik meg a kijelzőn. A FAN gombbal beállítható a ventilátor sebesség.
- Hűtés üzemmód kiválasztása esetén a készülék hűteni fog. Az egységen megjelenik a (Cool/) Hűtés ikon. A „+” vagy „-” gombokkal beállítható a kívánt hőmérséklet. A FAN gombbal beállítható a ventilátor sebesség.
- Párátlanítás üzemmód kiválasztása esetén a készülék alacsony ventilátor sebességgel, párátlanítás üzemmódban fog működni. Az egységen megjelenik a Párátlanítás (Dry) /  ikon. A párátlanítás üzemmódban nem lehet beállítani a ventilátor sebességet.
- Ventilátor üzemmód kiválasztása esetén a készülék ventilátor üzemmódban fog működni. A kijelzőn világít a Ventilátor (Fan/) ikon. A FAN gombbal beállítható a ventilátor sebesség.
- Fűtés üzemmód kiválasztása esetén a készülék fűteni fog (csak hűtő/fűtőfunkciós egységeknél). Az egységen világít a Fűtés (Heat)  ikon. A+ vagy - gombokkal beállítható a kívánt hőmérséklet. A FAN gombbal beállítható a ventilátor sebesség.




Megjegyzés:

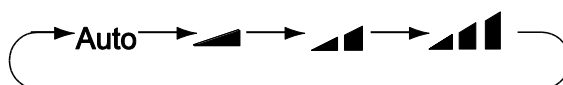
Hogy a Fűtés üzemmód bekapcsolásakor az egység ne fújjon ki hideg levegőt, a ventilátor csak 1 – 5 perces késéssel kapcsol be (a pontos idő a helyiség hőmérsékletétől függ). A beállítható hőmérséklet – tartomány a távirányítón: 16 – 30 °C. A ventilátor sebesség fokozatai: Automata, Alacsony, Közepes és Magas.

3 +/- gomb

- A + vagy - gomb minden megnyomásával a beállított hőmérséklet 1 °C fokkal emelkedik vagy csökken. Ha a + vagy - gombot két másodpercig lenyomva tartja, a hőmérséklet értéke a távirányítón gyorsan változik. Engedje el a gombot, ha elérte a kívánt hőmérsékletet. A beállítással egyidejűleg megváltozik a hőmérséklet értéke az egység kijelzőjén is. (Automata üzemmódban nem lehet beállítani a hőmérsékletet.)
- Az időzített bekapcsolás (TIMER ON), időzített kikapcsolás (TIMER OFF) vagy az óra (Clock) beállításánál a + vagy - gombok az idő beállítására szolgálnak. (Részletek: lásd TIMER funkció.)

4 FAN gomb (Ventilátor)


A gomb megnyomásával a ventilátor sebesség a következő ciklusban állítható be: Automata (AUTO), Alacsony () , Közepes () , Magas () .



Megjegyzés:

- Automata módban a készülék a magas, közepes vagy alacsony ventilátorsebességet a helyiség hőmérséklete alapján fogja beállítani.
- Párátlanítás üzemmódban a ventilátorsebesség alacsony fokozaton van.

5  gomb (Légáramlás fel/le, nem alkalmazható ennél a modellnél)

6  gomb (Légáramlás jobbra/balra, nem alkalmazható ennél a modellnél)

7 HEALTH/SAVE gomb (Egészség/Energiatakarékosság)

Egészség funkció (HEALTH): A HEALTH gomb megnyomásával a funkciók az alábbi ciklusban váltakoznak: Egészség (HEALTH) → Szellőzés (AIR) → Egészség + Szellőzés (AIR HEALTH) → semmilyen funkció (ábrázolás nélkül)

- Ha a távirányítóval a HEALTH funkciót választja, aktiválódik az Egészség (ionizálás) funkció.
- Ha a távirányítóval az AIR funkciót választja, aktiválódik a Szellőzés funkció. (Nem alkalmazható ennél a modellnél.)
- Ha a távirányítóval az AIR HEALTH funkciót választja, aktiválódik az Egészség és Szellőzés funkció.
- Ha a távirányító kijelzője a fenti indikátorok egyikét sem ábrázolja, akkor a Szellőzés és Egészség funkciók ki vannak kapcsolva.

SAVE funkció (Energiatakarékosság):

Hűtés üzemmódban nyomja meg a SAVE gombot az Energiatakarékosság mód aktiválásához. A távirányító kijelzőjén megjelenik a „SE”. Az egység automatikus ventilátorsebességgel fog működni. A hőmérsékletet nem lehet beállítani. Az Energiatakarékosság üzemmód kikapcsolásához nyomja meg ismét SAVE gombot. A klímaberendezés ismét visszavált az előzőleg beállított sebességre és hőmérsékletre. Ezzel a funkcióval csak néhány modell rendelkezik.

8 X-Fan (Ventilátor-utánfutás)

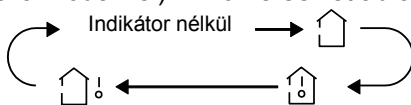
A gomb megnyomása esetén Hűtés vagy Párátlanítás üzemmódban a távirányítón megjelenik az X-FAN, és aktiválódik a szárítás funkció. A gomb ismételt megnyomásával az X-FAN kikapcsolható. Eltűnik az X-FAN ikon.



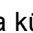
Megjegyzés:

- Ha aktív az X-FAN funkció, és Ön kikapcsolja az egységet, a ventilátor még egy darabig működni fog alacsony sebességen, ezzel kiszárítja a maradék nedvességet az egységben.
- Ha a készülék X-FAN üzemmódban működik, ez a funkció kikapcsolható az X-FAN megnyomásával. A ventilátor működése azonnal leáll.


9 TEMP gomb (Hőmérséklet)

A gomb megnyomásával a kijelzőn ábrázolni lehet a beállított hőmérsékletet, a helyiség hőmérsékletét, vagy a külső hőmérsékletet (nem alkalmazható ennél a modellnél). A hőmérséklet ábrázolása az alábbi ciklus szerint változik:



- Ha a távirányítóval az  indikátort választja, vagy nem választ ki egyet sem a fenti lehetőségekből, a kijelzőn a beállított hőmérséklet lesz látható.
- Ha a távirányítóval az  indikátort választja, a kijelzőn a helyiség hőmérséklete lesz látható.
- Ha a távirányítóval az  indikátort választja, a kijelzőn a külső hőmérséklet lesz látható.

Megjegyzés:

- Néhány modellnél nem lehetséges a külső hőmérséklet ábrázolása. Ha az egység fogadja a (XX)  parancsot, a kijelzőn a beállított hőmérséklet lesz látható.
- A hőmérséklet ábrázolása csak a számkijelzőn beállított egységben lehetséges.

10 TIMER gomb (Időzítő)

- Amikor be van kapcsolva az egység, nyomja meg egyszer a gombot az időzített kikapcsolás beállításához. Villogni fognak a HOUR és az OFF ikonok. 5 másodpercen belül nyomja meg a + vagy – gombot a kikapcsolás időpontjának beállításához. A + vagy – gomb minden egyes megnyomásával a beállított idő 0,5 órával emelkedik, vagy csökken. Ha a + vagy – gombot 2 másodpercig lenyomva tartja, az időérték gyorsabban változik majd. A kívánt időpont elérésekor engedje el a gombot. Nyomja meg a TIMER gombot a beállítás rögzítéséhez. A Hour és OFF ikonok már nem villognak.
- Az időzített kikapcsolás törlése: időzített kikapcsolás funkcióban nyomja meg ismét a TIMER gombot.
- Amikor ki van kapcsolva az egység, nyomja meg ezt a gombot az időzített bekapcsolás beállításához. A beállítás ugyanolyan, mint az időzített kikapcsolás esetén.
- Az időzített bekapcsolás törlése: időzített bekapcsolás funkcióban nyomja meg ismét a TIMER gombot.



Megjegyzés:

- A beállítható tartomány: 0,5 – 24 óra.
- A két gombnyomás közötti időszak nem lehet hosszabb 5 másodpercnél, ellenkező esetben a távirányító automatikusan befejezi az Időzített beállítás üzemmódot.



11 Turbo gomb (Nem alkalmazható ennél a modellnél)

A gomb megnyomása után Hűtés vagy Fűtés üzemmódban a készülék gyors hűtés vagy gyors fűtés üzemmódra kapcsol. A távirányító kijelzője a TURBO ikont ábrázolja. Nyomja meg ismét a gombot a TURBO funkció befejezéséhez. A kijelzőről eltűnik a TURBO ikon.

12 SLEEP gomb (Alvás)



Hűtés vagy Fűtés üzemmódokban a gomb megnyomásával aktiválni lehet az Alvás funkciót. A távirányító kijelzőjén megjelenik az  ikon. Nyomja meg ismét a gombot az Alvás funkció kikapcsolásához. A kijelzőről eltűnik az  ikon.

13 LIGHT gomb (Megvilágítás)

A gomb megnyomásával ki lehet kapcsolni az egység kijelzőnek háttérvilágítását. A távirányító kijelzőjéről eltűnik az  ikon. A gomb újabb megnyomásával a világítás ismét bekapcsolható. A távirányító kijelzőjén megjelenik az  ikon.

A gombok kombinációjának funkciói

Gyerekszár

A gyerekszár funkciót a + és – gombok egyidejűleg történő lenyomásával lehet be- vagy kikapcsolni. Ha be van kapcsolva a Gyerekszár funkció, megjelenik az  ikon. Ha megnyomja valamelyik gombot, az  ikon háromszor megvillog, de a távirányító nem továbbít semmilyen parancsot sem.


A hőmérséklet egységének átkapcsolása

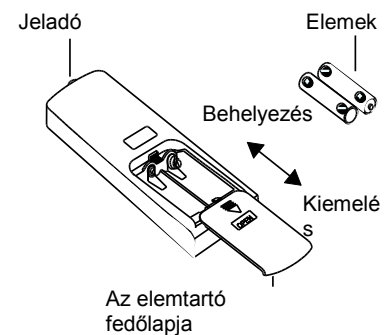
Kapcsolja ki az egységet a távirányítóval, majd nyomja meg egyszerre a – és MODE gombokat, a °C vagy °F egységekben történő ábrázoláshoz.

A vezérlés folyamata

1. Csatlakoztassa a légkondicionálót az áramkörhöz, és kapcsolja be a készüléket az ON/OFF gomb megnyomásával.
2. Nyomja meg a MODE gombot, és válasszon ki egy üzemmódot: Automata (AUTO/☐), Hűtés (COOL/❄️), Párátlanítás (DRY/💧), Ventilátor (FAN/🌀) vagy Fűtés (HEAT/🔥, nem használható ennél az egységnél).
3. A + vagy – megnyomásával állítsa be a kívánt hőmérsékletet. (Néhány üzemmódban, mint az Automata, nem lehet beállítani a hőmérsékletet.)
4. A FAN megnyomásával állítsa be a ventilátorsebességet: Automata, Alacsony, Közepes vagy Magas.

Elemcsere a távirányítóban

1. Nyomja meg a távirányító elemtartó rekeszének fedőlapját a  részen, majd tolja a fedőlapot a nyíl irányába az ábra szerint.
2. Cserélje ki a két 1,5V, AAA nagyságú elemet. Ügyeljen a helyes + és – polarításra.
3. Helyezze vissza a fedőlapot.



Megjegyzés:

- A használatnál irányítsa a távirányító jeladóját a légkondicionáló jelfogadójára.
- A távolság a távirányító és légkondicionáló jelfogadója között nem haladhatja meg a 8 métert, és nem lehetnek semminemű akadályok a készülékek között.
- Ha a helységben fénycsöves világítás vagy drótmentes telefon vagy, ez zavaróan hathat a jelfogadó készülékre. Ebben az esetben csökkenteni kell a távolságot a légkondicionáló készülék és a távirányító között.
- Elemcserénél mindig egyforma elemeket használjon.
- Ha hosszabb ideig nem használja majd a távirányítót, vegye ki belőle az elemeket.
- Cserélje ki az elemeket, ha a kijelzőn homályosan, vagy egyáltalán nem láthatók az ikonok.



SELEJTEZÉS: Az elemek nem selejtezhethők a háztartási hulladékkal. Kérjük, hogy adja le az elemeket egy speciális gyűjtőhelyen.

Tisztítás és ápolás

Figyelmeztetés:

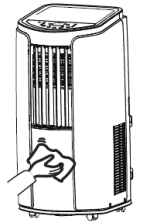
- Minden tisztítás előtt kapcsolja ki és áramtalanítsa a készüléket. Ellenkező esetben fennáll az áramütés veszélye.
- A készüléket tilos vízzel mosni. Fennáll az áramütés veszélye.
- Ne tisztítsa a légkondicionáló készüléket oldószerrel (pl. hígító vagy benzin). Ez a fedőlap megrongálását okozhatja.

A külső fedőlap és rács tisztítása

A külső fedőlap tisztítása:

A poros fedőlapot törölje meg egy puha ronggyal. Ha a fedőlap nagyon piszkos (pl. zsíros), tisztítsa meg egy neutrális tisztítószerrel.

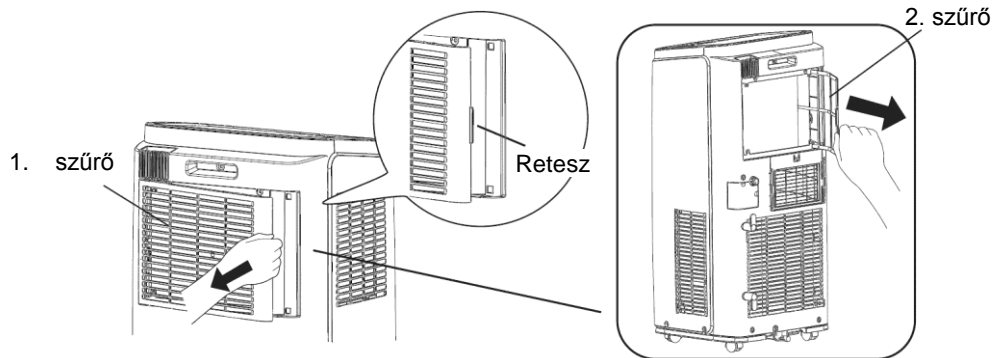
A rács tisztítása: Használjon tisztítószerrel vagy egy puha kefével.



A szűrő tisztítása

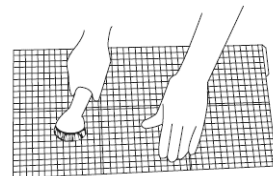
1. Vegye ki a szűrőt

- a. Nyomja le a reteszt az ábrán látható módon, majd vegye ki az 1. szűrőt.
- b. Vegye ki a 2. szűrőt.



2. Tisztítsa meg a szűrőt

A szűrő tisztításához használjon vizet vagy tisztítószerrel. Ha a szűrő nagyon piszkos (pl. zsíros), mossa ki meleg vízben egy neutrális tisztítószerrel (40 °C), majd szárítsa meg egy árnyékos helyen.



3. A szűrő visszahelyezése

A tiszta és száraz szűrőt helyezze vissza a helyére.

Megjegyzés:

- A szűrőt ajánlatos három hónaponként megtisztítani. Nagyon poros környezetben tanácsos a még gyakoribb tisztítás.
- Ne szárítsa a szűrőt tűz vagy hajszárító segítségével. Ezáltal a szűrő deformálódhat vagy meggyulladhat.

A hővezető tömlő tisztítása

Szerelje le a hővezető tömlőt a készülékről, tisztítsa meg, törölje szárazra, majd szerelje vissza. (A szerelés és leszerelés folyamata a „Hővezető tömlő szerelése” és a „Hővezető tömlő leszerelése” részben található.)

Szezon előtti ellenőrzés

1. Ellenőrizze, hogy nincsenek-e akadályok a levegőt be – és kivezető nyílások előtt.
2. Ellenőrizze, hogy a tápkábel és fali aljzat hibátlan állapotban vannak-e.
3. Ellenőrizze a szűrő tisztaságát.
4. Ellenőrizze, hogy vannak-e elemek a távirányítóban.
5. Ellenőrizze, hogy a csatlakozók, ablakszegély és a hővezető tömlő helyesen vannak-e felszerelve.
6. Ellenőrizze, hogy a hővezető tömlő hibátlan állapotban van-e.

Szezon utáni ellenőrzés

1. Áramtalanítsa a készüléket.
2. Tisztítsa meg a szűrőt és a külső fedőlapot.
3. Tisztítsa meg a berendezést a portól és egyéb szennyeződésektől.
4. Öntse ki a beépített tartályban összegyűlt vizet. (lásd a „Vízvezetés“ részt).
5. Ellenőrizze a csatlakozások, ablakszegélyek és hővezető tömlők állapotát. Amennyiben megsérültek, forduljon segítségért az eladóhoz.

Hosszantartó tárolás

Ha a készüléket hosszabb ideig nem használja majd, tartsa be a következő szabályokat a készülék jó állapotának megőrzéséhez:

- Győződjön meg arról, hogy a beépített víztartály üres, és le van szerelve a hővezető tömlő.
- Húzza ki a tápkábelt a fali aljzattól és tekercselje fel.
- Tisztítsa meg a készüléket és jól csomagolja be. Ez megvédi a portól és a nedvességtől.

Információk az újrahasznosításról

- Nagyon sok csomagoló anyag újra felhasználható. Kérjük, hogy mindig dobja a csomagolóanyagokat egy megfelelő konténerbe.
- Ha selejtezni óhajt egy régi légkondicionálót, érdeklődjön az eladónál vagy a helyi gyűjtőhelyen a selejtezés módjáról.

Hibaelhárítás

A gyakori állapotok elemzése

Mielőtt szervizbe vinné a készüléket, kérjük, olvassa el az alábbi információkat. Ha nem tudja a problémát egyedül megoldani, forduljon az eladóhoz vagy a márkaszervizhez.

Probléma	Ellenőrzés	Megoldás
A légkondicionáló berendezés nem működik.	Áramszünet?	Várjon, amíg felújul az áramszolgáltatás.
	Kilazult a csatlakozódugasz?	Dugja be a dugaszt a fali aljzatba.
	Aktiválódott a megszakító, vagy kiégett a biztosíték.	Forduljon egy szakemberhez, hogy ellenőrizze a megszakítót, vagy cserélje ki a biztosítékot.
	Hibás az elektromos vezeték vagy tápkábel?	Forduljon egy villanyszerelőhöz.
	Kikacsolás után azonnal újra bekapcsolta a készüléket?	Várjon 3 percet, majd kapcsolja be újra a készüléket.
Elégtelen hűtés (fűtés).	Nagyon alacsony a tápfeszültség?	Várjon, amíg helyreáll a tápfeszültség.
	Nagyon szennyezett a légszűrő?	Tisztítsa meg a légszűrőt.
	Jól van beállítva a hőmérséklet?	Állítsa be újra a hőmérsékletet.
	Be vannak csukva az ajtók és az ablakok?	Csukja be az ajtókat és ablakokat.
A légkondicionáló berendezés nem fogat jeleket a távirányítóból, vagy a jelek hatóköre nagyon kicsi.	A készüléknek funkciózavar van (statikus elektromosság, nem megfelelő tápfeszültség)?	Húzza ki a csatlakozót a fali aljzatból. 3 perc múlva ismét csatlakoztassa a készüléket, és kapcsolja be.
	Elég közel van a távirányító a készülékhez?	A távirányító hatóköre 8 méter. Ne használja ennél nagyobb távolságból.
	Nincsenek akadályok a távirányító és a jelfogadó között?	Távolítsa el az akadályokat.
	Kicsi a távirányító hatóköre?	Ellenőrizze a távirányító elemeit. Szükség esetén cserélje ki őket.
	A helységben fluoreszkáló világítás van?	Tegye közelebb a távirányítót a légkondicionálóhoz. Kapcsolja ki a világítást, és próbálja meg újra.
Nem áramlik levegő a légkondicionáló berendezésből.	Akadályok vannak a levegőt be-, vagy kivezető nyílás előtt?	Távolítsa el az akadályokat.
	Fűtés üzemmódban: a helység hőmérséklete elérte a beállított értéket?	Ha a készülék elérte a beállított értéket, a levegő áramlása leáll.
	Éppen most kapcsolta be a Fűtés üzemmódot?	Hogy ne áramoljon hideg levegő a készülékből, a ventilátor kicsit késve kezd működni. Ez egy normális jelenség.
	Jegesedés képződött a párologtatóban? (Húzza ki a szűrőt, és ellenőrizze.)	Ez egy normális jelenség a leolvasztás folyamata alatt. Ha befejeződik a leolvasztás, a készülék rendszeren tovább működik majd.
Nem lehet beállítani a hőmérsékletet.	A készülék automata üzemmódban van?	Automata üzemmódban nem lehet beállítani a hőmérsékletet.
	A kívánt hőmérséklet a beállítható tartományon kívül van?	A beállítható hőmérséklet – tartomány: 16–30 °C.
Erős szag érezhető.	A szag forrása a helyiségben van (cigaretta, bútor, stb.)	Távolítsa el a szag forrását. Tisztítsa meg a szűrőt.
Furcsa hangok az üzemeltetés folyamán.	A z üzemeltetést megzavarta egy vihar, rádiójelek, stb.?	Áramtalanítsa a készüléket, várjon egy rövid ideig, majd ismét csatlakoztassa és kapcsolja be a készüléket.
Vízcsobogás hallható.	Éppen most kapcsolta be-, vagy ki a készüléket?	Ez a hűtőközeg áramlásának a hangja. Ez egy normális jelenség.
Pattogás hallható.	Éppen most kapcsolta be-, vagy ki a készüléket?	A hangot a műanyag részek tágulása, illetve összehúzódása okozza a hőmérséklet változásánál.

Hibakódok

Kód	Ok	Megoldás
H8	A beépített tartály megtelt vízzel.	1. Engedje ki a vizet a tartályból. 2. Ha még mindig látható a kijelzőn a H8 lépjen kapcsolatba egy szervizközponttal.
F1	A környező hőmérséklet érzékelője hibás.	Lépjen kapcsolatba egy szervizközponttal.
F2	A párologtató hőmérsékletének érzékelője hibás.	Lépjen kapcsolatba egy szervizközponttal.
F0	1. A hűtőközeg szivárgása. 2. Leblokkolt hűtőkör.	1. Húzza ki a csatlakozót a fali aljzatból, várjon 30 percet, majd csatlakoztassa újra és kapcsolja be a készüléket. 2. Ha még mindig nem szűnt meg a rendellenesség, lépjen kapcsolatba egy szervizközponttal.
H3	A kompresszor védelme túlterhelés ellen	1. Ellenőrizze, nem túl magas-e a környező hőmérséklet és páratartalom. Ha nagyon magas a környező hőmérséklet, kapcsolja ki a készüléket, húzza ki a csatlakozót a fali aljzatból és várjon, amíg a hőmérséklet 35 °C alá süllyed. 2. Ellenőrizze, nem blokkolja-e valami a párologtatót vagy a kondenzátort. Ha igen, akkor kapcsolja ki a készüléket, tisztítsa meg, majd kapcsolja be. 3. Ha még mindig nem szűnt meg a rendellenesség, lépjen kapcsolatba egy szervizközponttal.
E8	Túlterhelés elleni védelem	
F4	Szétkapcsolt/rövidzártas a hőcserélő cső hőmérséklet-érzékelője.	Lépjen kapcsolatba egy szervizközponttal.



Figyelmeztetés

- Az alábbi jelenségek bármelyikénél azonnal kapcsolja ki a készüléket, húzza ki a csatlakozót a fali aljzatból, és lépjen kapcsolatba a viszonteladóval.
 - A tápkábel forró, vagy megsérült.
 - Furcsa hangok üzemeltetés folyamán.
 - Kellemetlen szag.
 - Vízszivárgás.
- Ne módosítsa vagy javítsa meg személyesen a készüléket.
- A légkondicionáló berendezés üzemeltetése helytelen körülmények között működési zavarokat, áramütést vagy tüzet okozhat.

Szerelés

Szerelés előtti figyelmeztetések

Figyelmeztetés:

- Tartsa be az országban érvényes szabályokat és előírásokat.
- Ne használjon megsérült vagy nem szabványos tápkábelt.
- Legyen óvatos a szerelésnél és a karbantartásnál. Helytelen eljárás esetén fennáll az áramütés, sebesülés vagy egyéb balesetek veszélye.

A beszerelés helyének kiválasztása

Alapfeltételek

A készülék beszerelése az alábbi helyek valamelyikén működési zavarokhoz vezethet. Amennyiben nincs rá mód, hogy máshova helyezze a készüléket, kérjen tanácsot az eladótól.

1. Hőforrások, gyúlékony/robbanékony gázok, illóanyagok a levegőben, és magas frekvenciájú berendezések (pl. hegesztők vagy orvosi műszerek) közelében.
3. Tengerpart közelében.
4. Olyan helyeken, ahol a levegőben olaj, füst vagy kénes gázok vannak.
5. Egyéb, nem szokványos körülmények között.

Üzemeltetési feltételek

1. A levegőt be-, és kivezető nyílások legyenek távol mindennemű akadályoktól és ne legyenek tárgyak a nyílások közelében. Ellenkező esetben működési zavarokkal kell számolni.
2. Olyan helyet válasszon, ahol a zaj és a tömlőből kiáramló levegő senkit sem zavar majd.
3. Lehetőség szerint ne legyen fluoreszkáló világítás a készülék közelében.
4. A készülék nem használható mosodákban.
5. A készülék nem alkalmas szerverszobák hűtésére, és megállás nélküli üzemeltetésre. Az ilyen jellegű reklamációkra nem vonatkozik a garancia.

Az elektromos csatlakoztatás feltételei

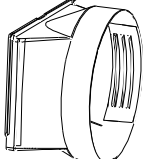
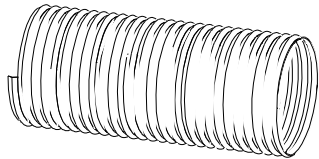
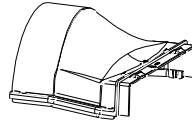
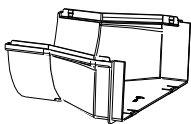
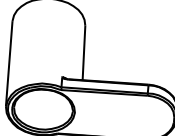


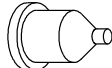

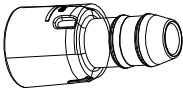




Biztonsági figyelmeztetések

1. A készülék beszerelése folyamán tartsa be a helyi elektrotechnikai biztonsági normákat és előírásokat.
2. A készülék csatlakoztatására használjon egy megfelelő és biztonságos fali aljzatot.
3. A megsérült tápkábelt a fennálló veszélyek elkerülése végett mindig a gyártónak, technikusnak vagy más szakembernek kell kicserélnie.
4. Az elektromos aljzatban helyesen kell bekötni a fázis- nullás és földelő vezetéket.
5. Minden munka elvégzése előtt válassza le a készüléket az elektromos hálózatról.
6. Ne csatlakoztassa a készüléket a szerelés befejezése előtt.
7. A légkondicionáló berendezés egy 1. osztályú elektromos készülék. Az érvényes normák szerint a készüléket földelni kell. A földelés csatlakoztatását egy képzett szakembernek kell elvégeznie. Rendszeresen ellenőriztesse a földelést, hogy elkerülje az áramütés veszélyét.
8. A sárgászöld vagy zöld vezeték a földelő vezeték, és egyéb célokra nem használható.
9. A földelési ellenállás meg kell, hogy feleljen az érvényes elektrotechnikai biztonsági normáknak.
10. A készülék beszerelésén be kell tartani a helyi normákat és előírásokat.

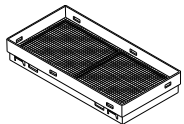
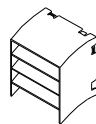

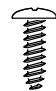


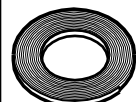
Szerelés előtt

Megjegyzés: szerelés előtt ellenőrizze valamennyi tartozékot.

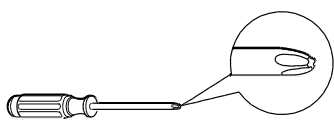

A tartozékok listája

 „A” csatlakozó	 Hővezető tömlő	 B csatlakozó	 C csatlakozó	
 Kábeltartó	 Csavar	 Tömlőtartó	 Gumidugasz	 Tömlőkapocs
 Lefolyó csatlakozó	 Lefolyó tömlő	 Távírányító	 Elemek (AAA 1,5 V)	 Használati utasítás

További tartozékok (csak a brit piacon)

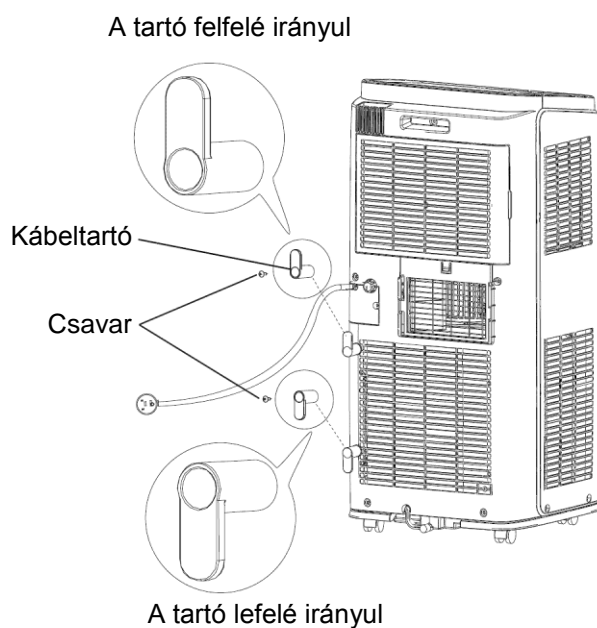
 Rovarháló	 Esővédő burkolat	 Ablakcsészle Ablakcsészle Levegőkimenet Hosszabbító szegély Csúszka Ablakcsészle	 Csavar	 Tartó	 „A” tömítés	 B tömítés (öntapadós)
--	---	---	---	---	--	---

A beszereléshez szükséges szerszámok

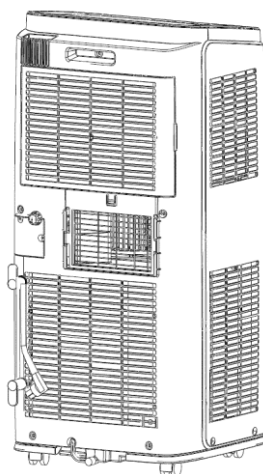
 Kereszt csavarhúzó	 Lapos csavarhúzó	 Fűrész
 Méter	 Olló	 Ceruza

A kábeltartók felszerelése

- Rögzítse az egység hátsó falára a tápkábel tartóit a mellékelt csavarok segítségével (a tartók pozícióját az alábbi ábra szemlélteti).



- Tekercesse fel a tápkábelt a tartókra.



A vízvezető tömlő beszerelése

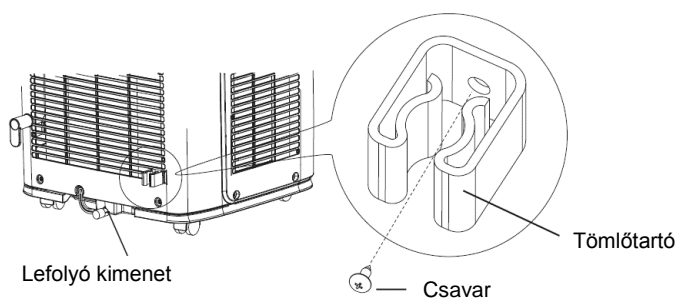
- **Az egység egy rendszerrel rendelkezik, amely gondoskodik a lecsapódott kondenzvíz elpárologtatásáról. Hűtés módban ezért nincs szükség vízvezető tömlőre.** A szerelés módját itt ismertetjük, ezt a módszert páratlanítás és fűtés üzemmódokban (fűtőfunkciós egységeknél) javasoljuk, amikor nem alkalmazható a lecsapódott víz elpárologtatásának rendszere. A kondenzvíz a beépített tartályba folyik (a készülékben), és itt összegyűl.

A kondenzvizet kétfajta módon lehet leereszteni:

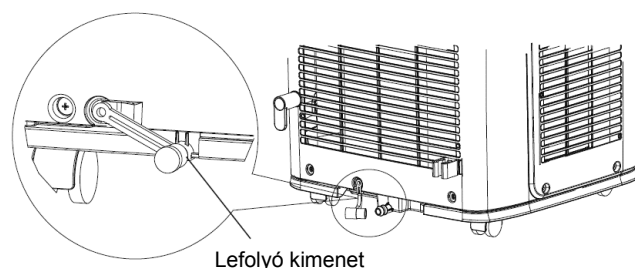
1. Állandó vízvezetés az alsó lefolyón át

Megjegyzés: Állandó vízvezetés esetén az alsó lefolyón át a készülék üzembe helyezése előtt szereljen fel egy vízvezető tömlőt az alábbi módon. A helytelen vízvezetés negatívan befolyásolja a készülék működését.

1. Csavarozza fel a vízvezető tömlő tartóját a hátsó fal jobboldalán, a lefolyó kimenet közelében.

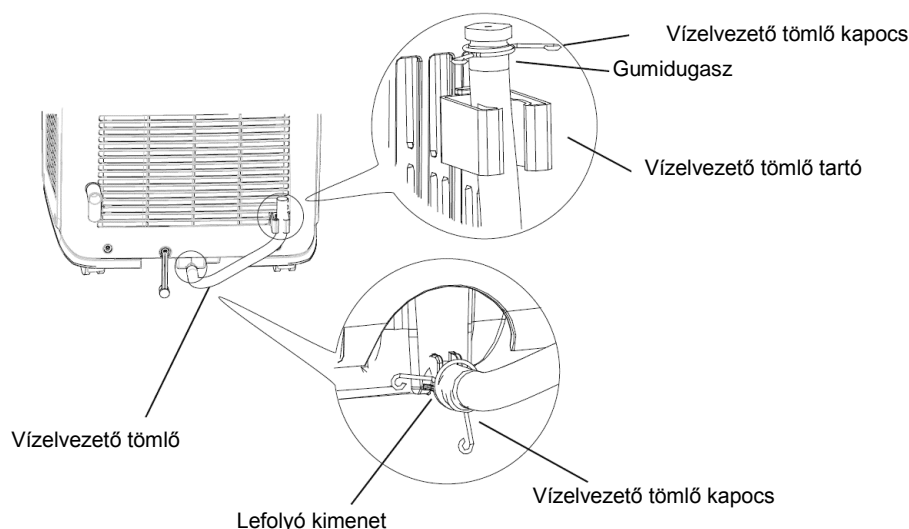


2. Vegye ki a gumidugaszt a lefolyó kimenetből.

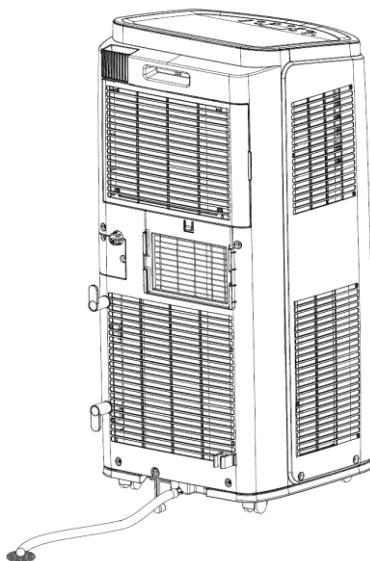


3. Csatlakoztassa a vízvezető tömlőt a lefolyó kimenethez, és rögzítse a kapoccsal.

4. A vízvezető tömlő másik végébe dugja be a gumidugaszt, és rögzítse a kapoccsal. Ezután rögzítse a tömlőt a tartóba.

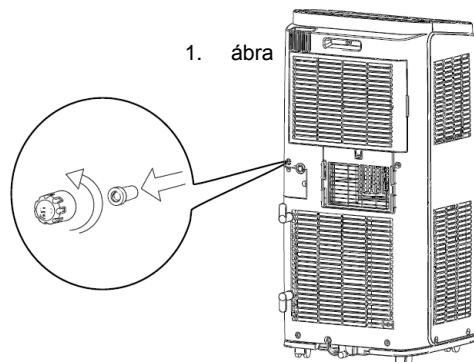


- Amikor a tartály megtelik vízzel, 8 hangjelzés lesz halható, és a kijelzőn megjelenik a „H8” kód. Ez arra figyelmezteti a felhasználót, hogy ki kell üríteni a tartályt.
 - Vigye a tartályt egy megfelelő helyre, ahol leeresztheti belőle a vizet. Ne billentse meg a készüléket áthelyezés közben, tartsa egyenes pozícióban.
 - Vegye ki a tartóból a vízvezető tömlőt, és húzza ki belőle a gumidugaszt, hogy a víz kifolyhasson.
 - A tartály leeresztése után helyezze vissza a gumidugaszt a vízvezető tömlőbe, és rögzítse a tömlőt a tartóba.
 - Amikor a tartályt kiürült és a kompresszor több, mint 3 percig szünetelt, a készülék folytatni fogja működését.



2. Állandó vízvezetés a középső nyíláson át.

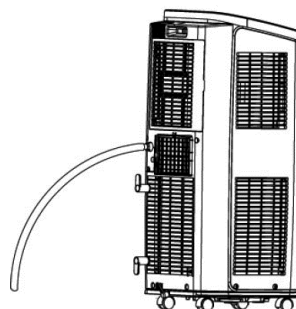
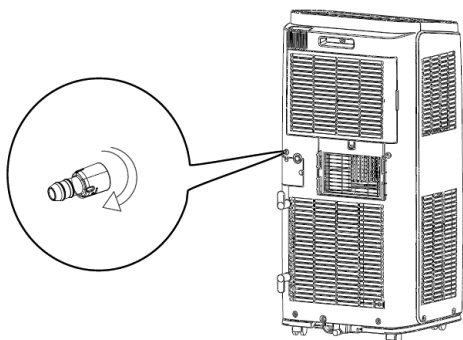
MEGJEGYZÉS: A vizet automatikusan a padlóban levő lefolyóba lehet vezetni egy 14 mm átmérőjű csatlakoztatott tömlő segítségével (nem tartozék).



1. Fordítsa el az állandó lefolyó kupakját (1) az óramutató járásával ellentétes irányban, vegye ki, majd húzza ki a gumidugaszt (1. ábra)

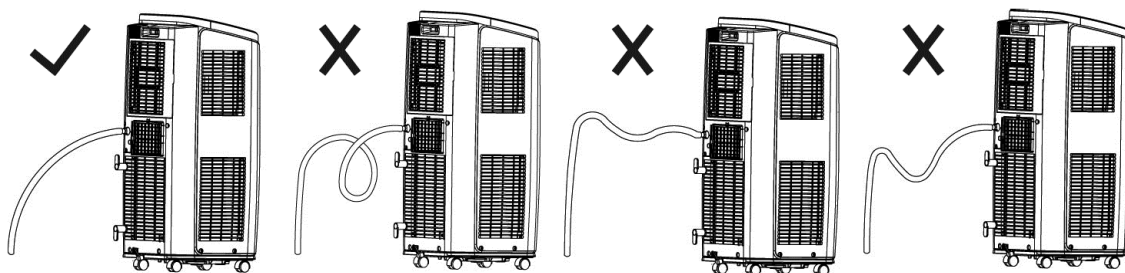
2. Csavarozza a kimenethez a lefolyó csatlakozót, (a csomagban) az óramutató járásának irányában.

3. Csatlakoztassa a vízvezető tömlőt egy 14 mm átmérőjű (nem tartozék) lefolyócsatlakozóhoz.



VIGYÁZAT:

Vízvezető tömlő alkalmazása esetén a víz állandó elvezetéséhez a középső nyílásból, helyezze a készüléket egy egyenes felületre, és győződjön meg arról, hogy a vízvezető tömlő lefelé irányul, és hogy a víz kifolyását a tömlőn át nem gátolja semmi. Ha a készüléket nem helyezi vízszintes felületre, vagy rosszul van csatlakoztatva a tömlő, a beépített tartály megtelhet vízzel, és az egység ilyenkor kikapcsol. Ilyen esetben ürítse ki a beépített tartályt, majd ellenőrizze a készülék helyes pozícióját és a tömlő beszerelését.

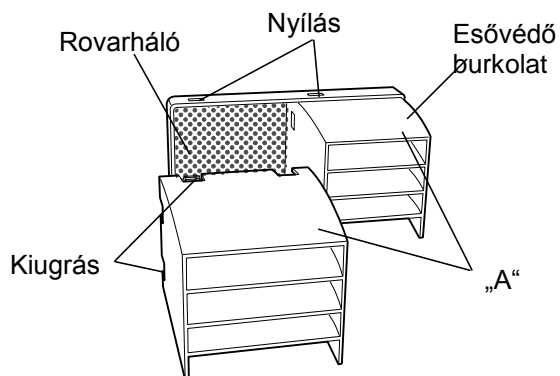


Az ablakszegély beszerelése

Beszerelés függőleges tolóablakba

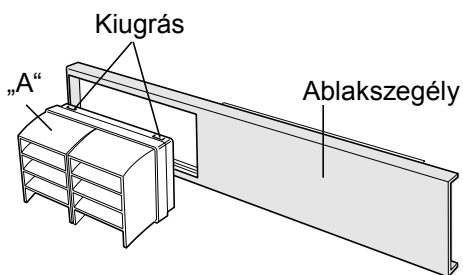
1. Rögzítse az esővédő burkolatokat a rovarhálóhoz.

Illessze a három kiugrást valamennyi burkolaton a rovarháló nyílásaiba. Az „A” oldal lesz felül, amint az ábrán látható.

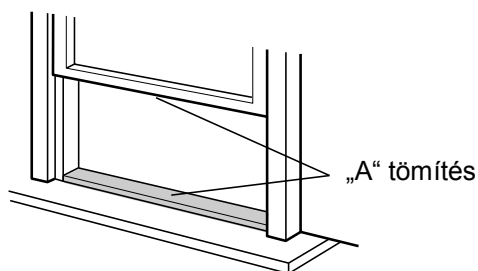


2. Rögzítse az összekapcsolt védőelemeket az ablakszegélyhez.

Nyomja meg erőteljesen a rovarhálót, hogy annak 4 kiugrása szorosan az ablakszegély nyílásaiba simuljon. AZ „A” oldal most fent lesz, lásd ábra.



3. Vágja az A (tapadós) tömitést megfelelő méretűre, és rögzítse az ablakpárkányhoz és a tolóablak alsó részéhez.



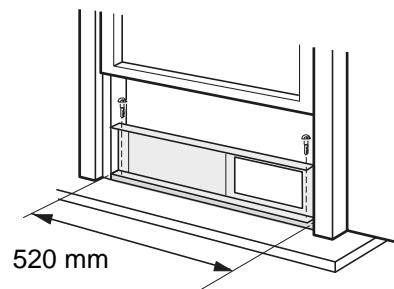
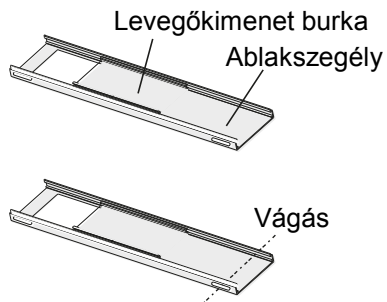
4. Rögzítse az ablakszegélyt az ablakpárkányhoz.

Ellenőrizze, hogy az ablakszegélyhez van-e rögzítve a levegőkimenet védőburka.

- Az ablak belső szélessége: 520 mm (20,5")
Használjon ablakszegélyt.

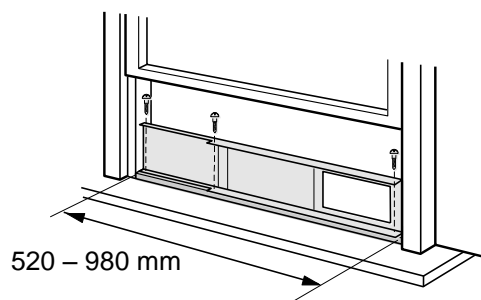
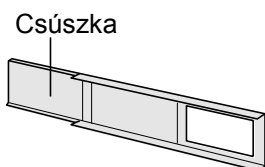
Az ablakszegélyt nem lehet beszerelni 520 mm (20,5") méretűnél szűkebb ablakba, mert ilyen esetben nem lehetne felhelyezni a levegőkimenet védőburát.

- (1) Nyissa ki a tolóablakot, és helyezze az ablakpárkányra az ablakszegélyt.
- (2) Csavarozza az ablakszegélyt az ablakpárkányhoz a csavarok segítségével.



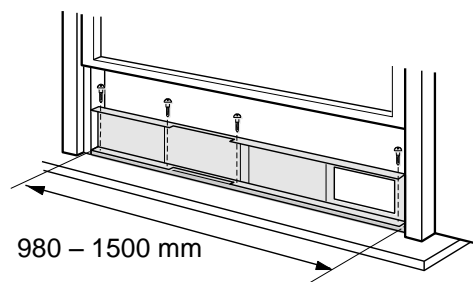
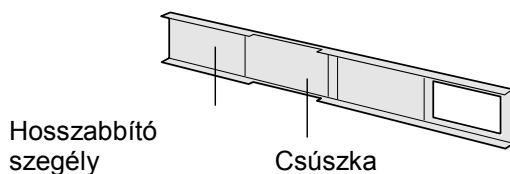
- Az ablak belső szélessége: 520 – 980 mm (20,5 – 38,5")
Használjon ablakszegélyt és csúszkát.

- (1) Nyissa ki a tolóablakot, és helyezze az ablakpárkányra az ablakszegélyt.
- (2) Tolja ki a csúszkát úgy, hogy a szegély elérjen az ablakkeret két széléig.
- (3) Csavarozza az ablakszegélyt az ablakpárkányhoz a csavarok segítségével.

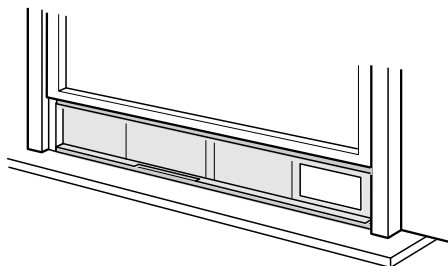


- Az ablak belső szélessége: 980 – 1500 mm (38,5 – 59")
Használjon ablakszegélyt, csúszkát és hosszabbító szegélyt.

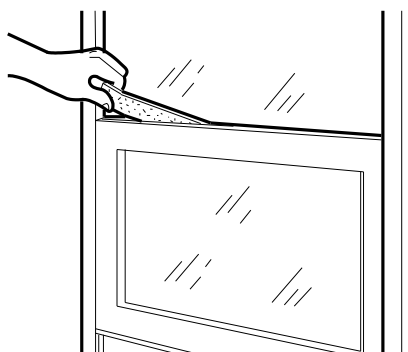
- (1) Nyissa ki a tolóablakot, és helyezze az ablakpárkányra az ablakszegélyt.
- (2) Tolja ki a csúszkát úgy és a hosszabbító szegélyt úgy, hogy a szegély elérjen az ablakkeret két széléig.
- (3) Csavarozza az ablakszegélyt az ablakpárkányhoz a csavarok segítségével.



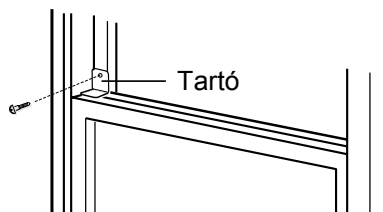
5. Csupkja be az ablakot úgy, hogy szorosan simuljon a szegélyhez.



6. A B tömítés segítségével szigetelje el a belső és külső ablak közötti rést, hogy ne szivároгjon a levegő és ne jussanak be rovarok a helyiségbe.



7. Rögzítse az ablaktartót egy csavarral (ajánlott).

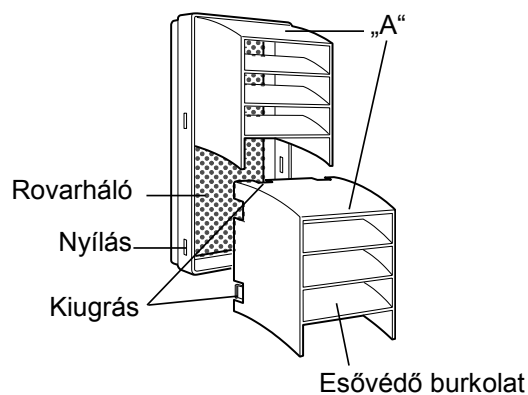


Abban az esetben, ha az ablakpárkány formája miatt nem lehet rendesen felszerelni az esővédő burkolatot vagy a levegőt kivezető tömlő csatlakozóját, helyezzen egy megfelelő léccet az ablakszegély alá.

Beszereles vízszintes tolóablakba (opcionális)

1. Rögzítse az esővédő burkolatokat a rovarhálóhoz.

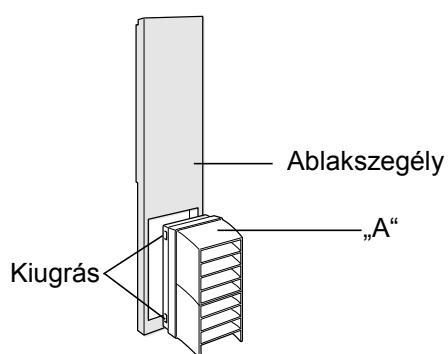
Illessze a három kiugrást valamennyi burkolaton a rovarháló nyílásaiba. Az „A” oldal lesz felül, amint az ábrán látható.



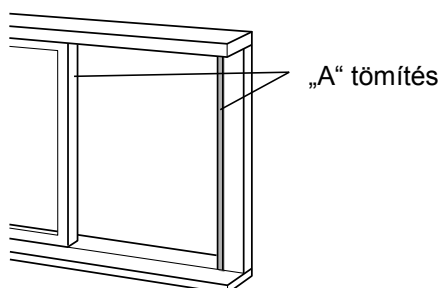
2. Rögzítse az összekapcsolt védőelemeket az ablakszegélyhez.

Nyomja meg erőteljesen a rovarhálót, hogy annak 4 kiugrása szorosan az ablakszegély nyílásaiba simuljon.

A beszerelésnél most az „A” oldal lesz felül, amint az ábrán látható.



3. Vágja az A (tapadós) tömitést megfelelő méretűre, és rögzítse az ablakkeret és a tolóablak oldalához.



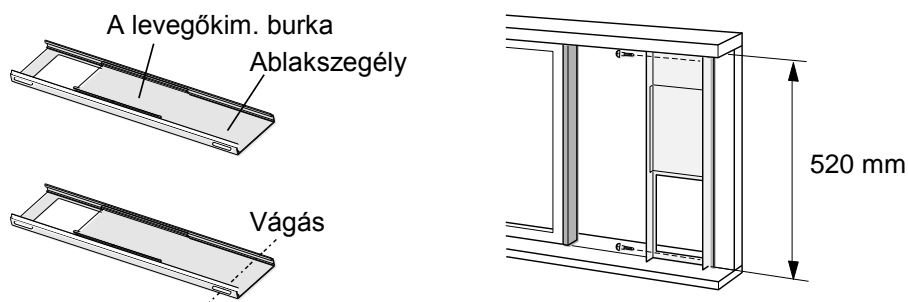
4. Szerelje az ablakszegélyt az ablakkeretre.

Ellenőrizze, hogy az ablakszegélyhez van rögzítve a levegőkimenet védőburka.

- Az ablak belső szélessége: 520 mm (20,5")
Használjon ablakszegélyt.

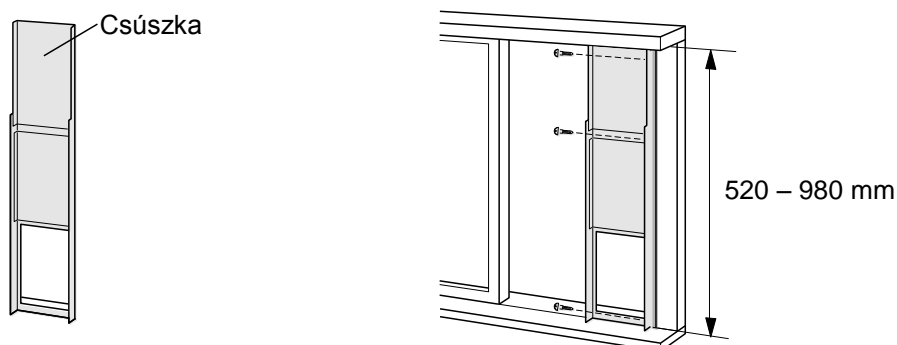
Az ablakszegélyt nem lehet beszerelni 520 mm (20,5") méretűnél szűkebb ablakba, mert ilyen esetben nem lehetne felhelyezni a levegőkimenet védőburát.

- (1) Nyissa ki a tolóablakot, és helyezze az ablakkeretre az ablakszegélyt.
- (2) Csavarozza az ablakszegélyt az ablakkerethez a csavarok segítségével.



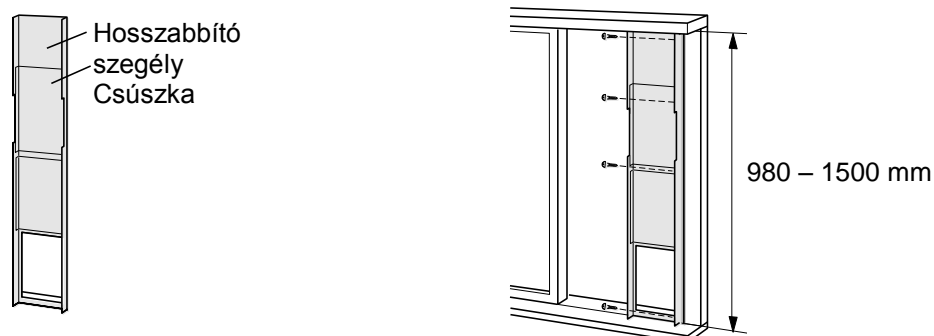
- Az ablak belső szélessége: 520 – 980 mm (20,5 – 38,5")
Használjon ablakszegélyt és csúszkát.

- (1) Nyissa ki a tolóablakot, és helyezze az ablakkeretre az ablakszegélyt.
- (2) Tolja ki a csúszkát úgy, hogy a szegély elérjen az ablakkeret két széléig.
- (3) Csavarozza az ablakszegélyt az ablakkerethez a csavarok segítségével.

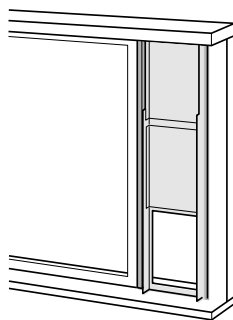


- Az ablak belső szélessége: 980 – 1500 mm (38,5 – 59")
Használjon ablakszegélyt, csúszkát és hosszabbító szegélyt.

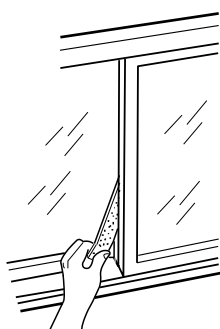
- (1) Nyissa ki a tolóablakot, és helyezze az ablakkeretre az ablakszegélyt.
- (2) Tolja ki a csúszkát úgy és a hosszabbító szegélyt úgy, hogy a szegély elérjen az ablakkeret két széléig.
- (3) Csavarozza az ablakszegélyt az ablakkerethez a csavarok segítségével.



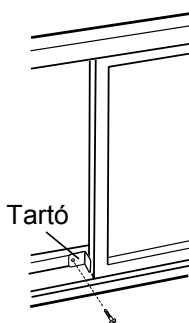
5. Csukja be az ablakot úgy, hogy szorosan simuljon a szegélyhez.



6. A B tömítés segítségével szigetelje el a belső és külső ablak közötti rést, hogy ne szivároгjon a levegő, és ne jussanak be rovarok a helyiségbe.



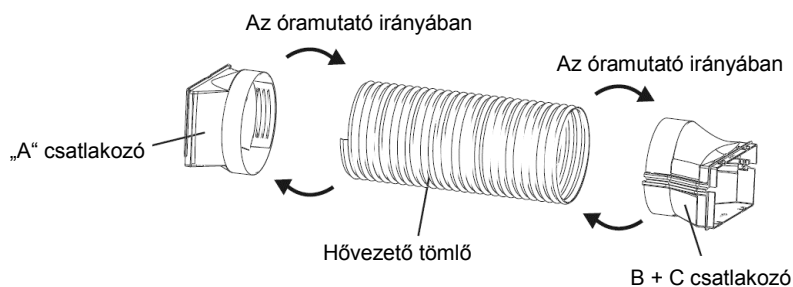
7. Rögzítse az ablaktartót egy csavarral (ajánlott).



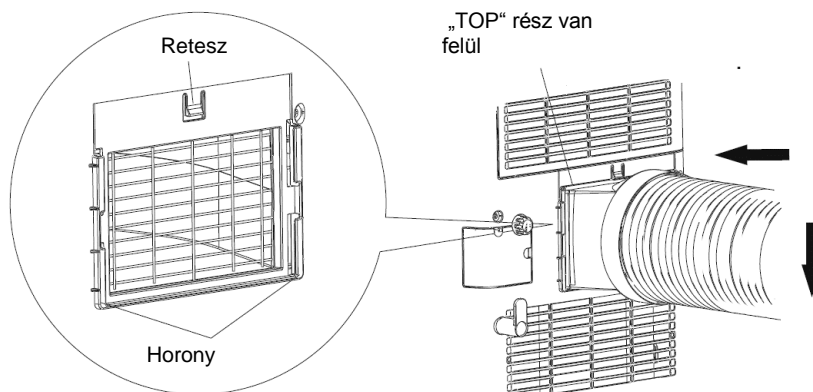
Abban az esetben, ha az ablakpárkány formája miatt nem lehet rendszeren felszerelni az esővédő burkolatot vagy a levegőt kivezető tömlő csatlakozóját, helyezzen egy megfelelő lécezt az ablakszegély alá.

A hővezető tömlő beszerelése

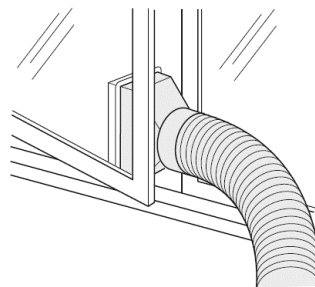
1. A hővezető tömlő két végére csavarozza rá az A és B +C csatlakozókat az óramutató járásának irányában.



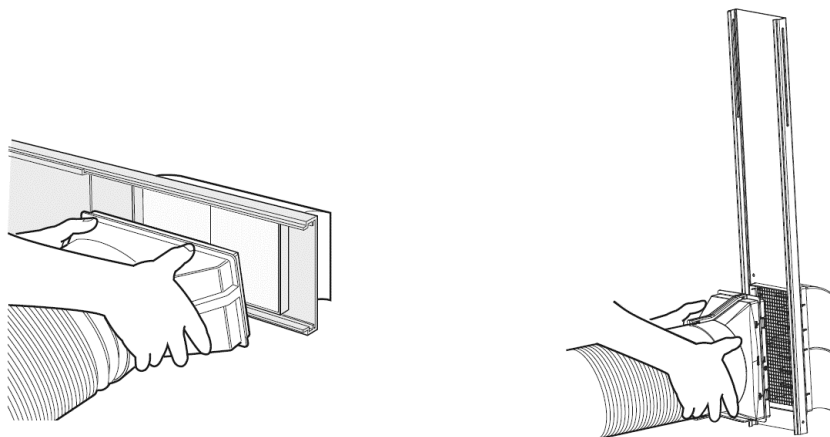
2. A hővezető tömlő A csatlakozóját (a TOP rész van felül) húzza a horonyra a készülékben és kattintsa rá.



3. Vezesse ki a hővezető tömlőt.

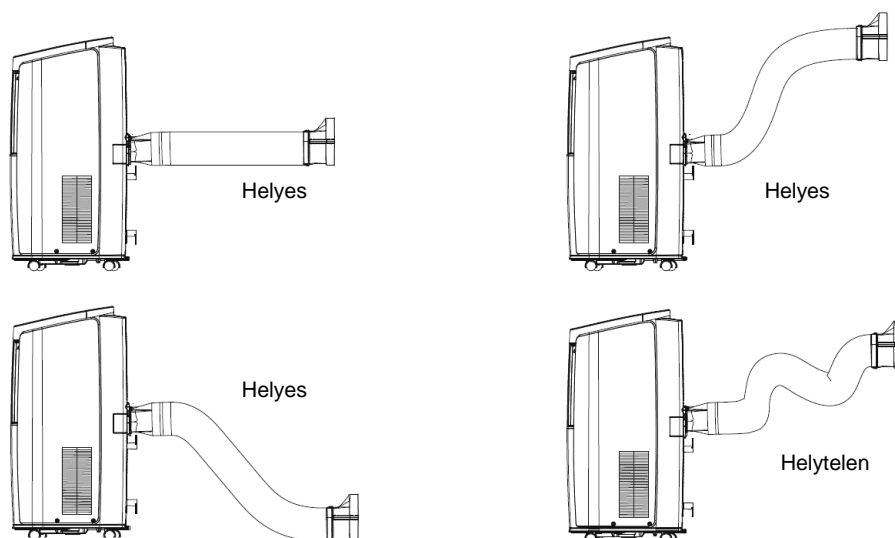


4. Tolja meg és nyissa ki a levegőkimenet burkolatát az ablakszegélyen, és helyezze fel az ablak-adaptert. (Tartozék)

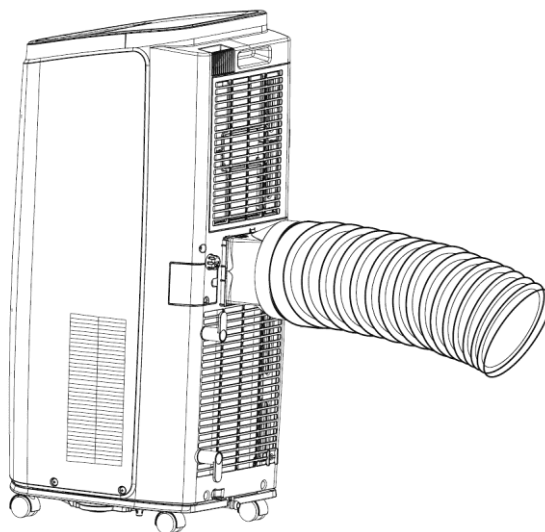


Utasítások a hővezető tömlő beszereléséhez

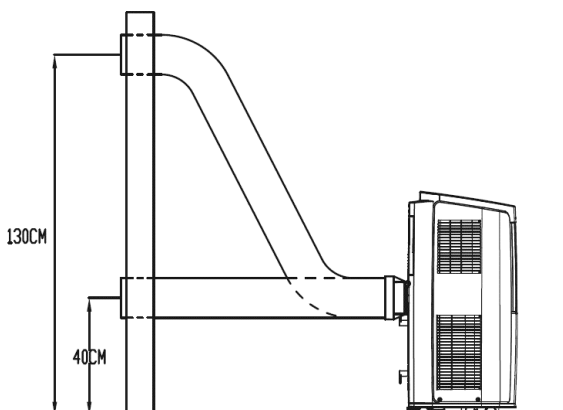
A hűtőhatékonyság növelése miatt a hővezető tömlő legyen minél rövidebb és nagyobb hajlatok nélkül, ez biztosítja a jó hővezetést.



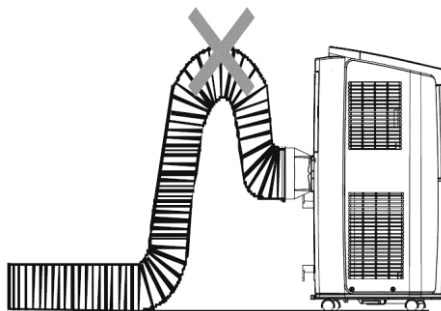
- A hővezető tömlő hossza 1 méternél rövidebb. Tanácsos a lehető legrövidebb tömlő használata.
- A tömlőt a lehető legegyszerűbben kell felszerelni. Soha ne hosszabbítsa meg a tömlőt, és ne csatlakoztassa más levegőkivezető tömlőkhöz.



- A helyes beszerelés az alsó ábrán látható. (A tömlő kivezetésénél a falon át a kivezető nyílás 40 – 130 cm-rel legyen a padló felett.)

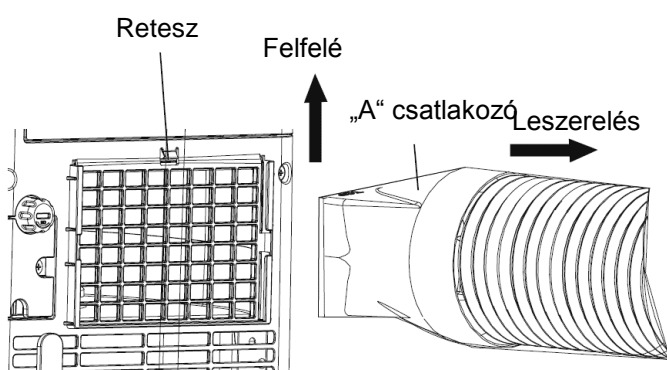


- A következő ábra a hibás beszerelést ábrázolja. (Az erősen meghajlított tömlő könnyen működési zavarokhoz vezethet.)

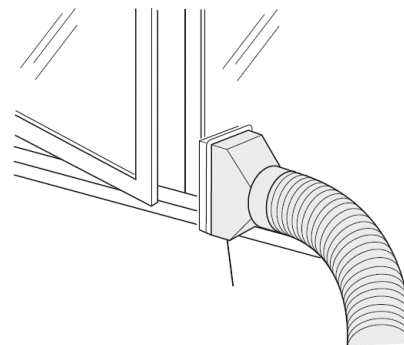


A hővezető tömlő leszerelése

1. Szerelje le az A csatlakozót.
Nyomja le a reteszt, húzza felfelé az A csatlakozót, és vegye ki.

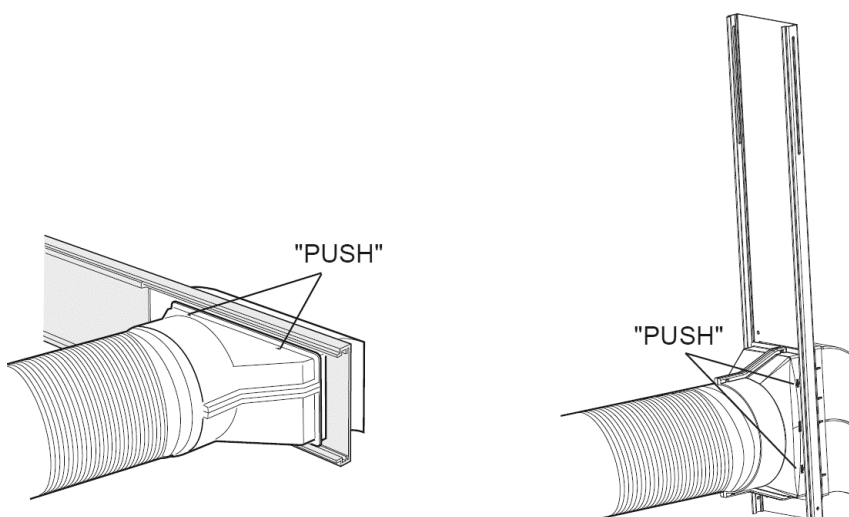


2. Vegye ki az ablakból a B+C csatlakozót



B+C csatlakozó

3. Vegye ki az ablak - adaptert. Nyomja lefelé a két „PUSH” jelölésű részt, húzza ki és vegye ki az ablak - adaptert, majd csúsztassa oldalra és zárja le a levegőkimenet burkolatát az ablakszegélyben. (Tartozék)

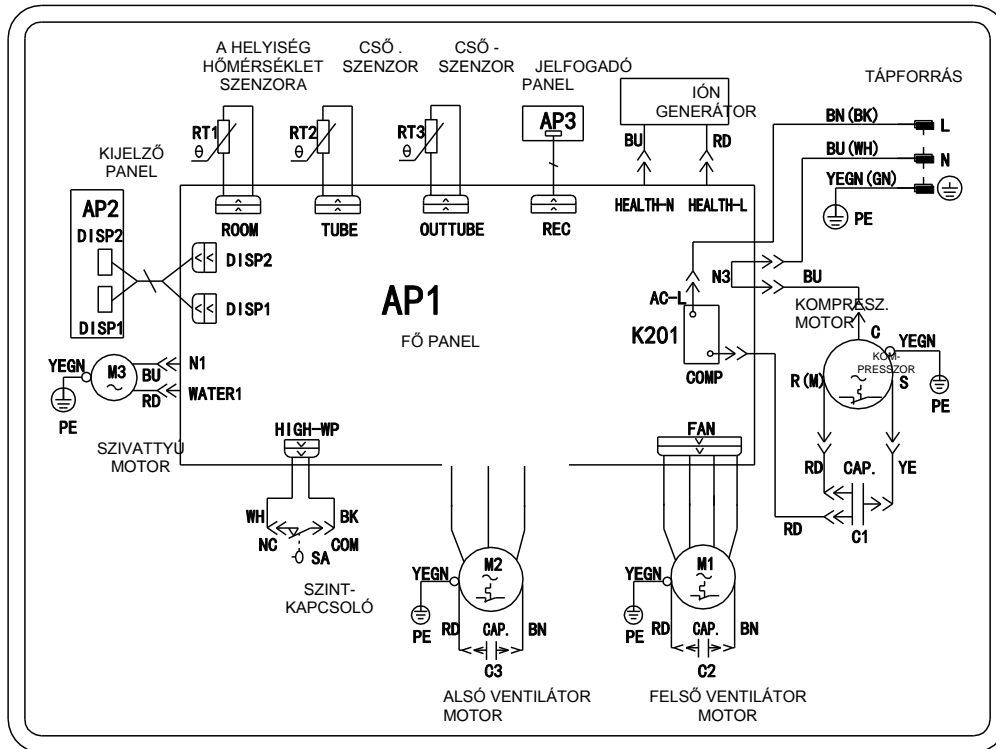


Próbaüzemelés

- Csatlakoztassa a készüléket, és kapcsolja be az ON/OFF gomb megnyomásával a távirányítón.
- A MODE gomb megnyomásával állítsa be az egyes üzemmódokat (Automata, Hűtés, Párátlanítás, Ventilátor vagy Fűtés) és ellenőrizze, helyesen működik-e a készülék.
- Ha a környező hőmérséklet alacsonyabb, mint 16 °C, a készülék nem működhet a Hűtés üzemmódban.

Bekötési rajz

APG-10B



BK	Fekete
BN	Barna
BU	Kék
GN	Zöld
PE	Földelés
RD	Piros
WH	Fehér
YE	Sárga
YEGN	Sárgászöld

Energetikai lap

ENERG

енергия · енерґія

Y IJA
IE IA

COOL Expert

APG-10B

EER

A⁺

2,9

kW

3,1

EER

65

dB

0,9

kWh/60min*

ENERGIA · ЕНЕРґІЯ · ЕНЕРґІЯ · ENERGIJA · ENERGI · ENERGI · ENERGI · ENERGI

*Можливо не застосовується

626/2011

Műszaki paraméterek

Kategória	Helyi légkondicionáló berendezés		
Modell jelölés	APG-10B		
Megnevezés	Jel	Érték	Mértékegység
Mért leadott hűtőteltjesítmény	P_{rated} hűtés	2,9	kW
Mért leadott fűtőteltjesítmény	P_{rated} fűtés	-	kW
Hűtéshez tartozó mért bemeneti elektromos teljesítmény	P_{EER}	1,15	kW
Fűtéshez tartozó mért bemeneti elektromos teljesítmény	P_{COP}	-	kW
Mért hűtési jóságfok	EER_d	3,1	-
Mért fűtési jóságfok	COP_d	-	-
Energiafogyasztás kikapcsolt termosztátú üzemmódban	P_{TO}	39	W
Energiafogyasztás készenléti üzemmódban	P_{SB}	0,3	W
Villamosenergia-fogyasztás óránként - hűtés	Q_{SD}	0,9	kWh / 60 perc
Villamosenergia-fogyasztás óránként - fűtés	Q_{SD}	-	kWh / 60 perc
Hangteljesítményszint (csak beltéri)	LWA	63 / 64 / 65	dB(A)
A hűtőközeg globális felmelegedési potenciálja	GWP	675	kgCO ₂ eq.
Energiahatékonysági osztálya	hűtés / fűtés	A+ / -	-
Alkalmazott hűtőközeg	-	R32 / 0,55	típus / kg
Szobaméret	-	14 - 20	m ²
Feszültség	-	~ 220 - 240	V
Frekvencia	-	50	Hz
Névleges áram	-	5,7	A
Légáramlás	-	300 / 330 / 360	m ³ / óra
Hangnyomásszint (csak beltéri)	Lp	49 / 51 / 53	dB(A)
Meleg levegő elvezetésére szolgáló cső	hossza / átmérője	150 / 15,0	cm
Párátlanítás	-	38,4	liter / nap
Berendezés méretei	(sz x m x m)	390 x 820 x 405	mm
Csomagolás méretei	(sz x m x m)	455 x 862 x 581	mm
Berendezés súlya	-	36,0	kg
Csomagolás súlya	-	41,0	kg
Gyártó vagy meghatalmazott képviselőjének neve és címe	Termelő: SINCLAIR CORPORATION Ltd., 1-4 Argyll St., London, UK Képviselőjének: SINCLAIR Slovakia s.r.o., Technická 2, Bratislava, SR		
Kapcsolatfelvételi adatok további információk beszerzéséhez	www.coolexpert-world.com / info@coolexpert-world.com		

* R32 (100% HFC-32)

* GWP: 675; 0.37 t CO₂ eq.

* A Kiotói Jegyzőkönyv hatálya alá tartozó fluortartalmú üvegházhatású gázokat tartalmaz.

Hűtőközeg

Tudnivalók a használt hűtőközegekről

- A készülék a Kiotói jegyzőkönyvben megnevezett fluorozott üvegházhatású gázokat tartalmaz. A karbantartást és selejtezést csak szakemberek végezhetik.
- Hűtőközeg - típus: R32
- A R32 hűtőközeg összetétele: (100% HFC-32)
- Hűtőközeg - mennyiség: lásd adatlap, **hermetikusan zárt rendszer.**
- GWP érték: 675, 0.37t ekv. CO₂
- GWP = Global Warming Potential (globális felmelegedési potenciál)

Gyártó, felhatalmazott képviselő

- Gyártó: SINCLAIR CORPORATION Ltd., 1-4 Argyll St., London, UK
- Felhatalmazott képviselő: SINCLAIR Slovakia s.r.o., Technická 2, Bratislava 821 04, SR
- A készüléket Kínában gyártották (Made in China)

Szerviz - kapcsolat

Szerviz – jótállás alatt és után

- Működési zavarok, minőségi problémák vagy egyéb rendellenességek esetén kapcsolja ki a készüléket, húzza ki a csatlakozót a fali aljzatból és értesítse az eladót vagy a felhatalmazott szervizközpontot
- HU telefonos elérhetőség: 00421 2 3260 5030 minden munkanap 8:00 - 16:00 óra között.
- A termékről itt talál további információkat: www.coolexpert-world.com
- Írjon nekünk: info@coolexpert-world.com
- **hotline - telefonszám: 112**

