

Vigyázat:

Ez az ikon a terméken azt jelenti, hogy tilos az elektronikus és elektromos készülékek selejtezése a háztartási hulladékkal együtt. Az ilyen készülékeket egy speciális gyűjtőhelyen kell leadni

A. Információk a termék selejtezéséről magánfelhasználók számára

1. Az Európai Unióban

Figyelem: A terméket ne selejtezze a háztartási hulladékkal!

Az EÚ új irányvonala alapján, amely meghatározza az elektronikus készülékek megfelelő leadását, feldolgozását és újrahasznosítását, a használt elektronikus és elektromos készülékeket speciálisan meghatározott módon kell selejtezni.

Az EU tagállamokban érvényes irányvonal alapján a magánháztartásokban használt elektronikus készülékek ingyen leadhatók egy speciális gyűjtőhelyen*.

Néhány tagállamban * a használt készülék egy specializált üzletben is leadható, amennyiben ugyanebben az üzletben egy új, hasonló terméket vásárol.

*) További részletes információkkal a helyi hivatal szolgálhat.

Amennyiben a használt elektromos és elektronikus készülékben elemek és töltők is vannak, vegye ki ezeket és az erre vonatkozó szabályok értelmében likvidálja őket.

A helyes likvidálással hozzájárul a régi készülékek megfelelő feldolgozásához és újrahasznosításához. A szakszerű selejtezés megelőzi az esetleges negatív kihatásokat az emberi egészségre és a környezetre.

2. A nem EU tagállamokban

Kérjük, érdeklődjön a helyi hivatalban a termék helyes selejtezésével kapcsolatban.

B. Információk a termék selejtezéséről ipari felhasználók számára

1. Az Európai Unióban

Amennyiben a terméket a vállalkozásában használta, és most selejtezni szeretné: Lépjen kapcsolatba egy specializált bolttal, amely kellő információkkal szolgálhat. Lehetséges, hogy a termék leadásáért és selejtezéséért fizetnie kell majd. Kis készülékek és kis mennyiség esetén azonban ez nem valószínű.

2. A nem EU tagállamokban

Kérjük, érdeklődjön a helyi hivatalban a termék helyes selejtezéséről.

Az eredeti útmutató fordítása



SELEJTEZÉS: A terméket tilos a háztartási hulladékkal együtt selejtezni. A terméket egy megfelelő gyűjtőhelyen kell leadni.
R410A(R32/125: 50/50): 2087.5

Tartalom

A szimbólumok jelentése	2
Biztonsági utasítások	3
A vezérlőpanel ismertetése és funkciói	5
A vezérlőpanel részei	5
A vezérlőpanel használata	5
A légáramlás irányának megváltoztatása	6
Távírányító	7
A távírányító használata	7
Távírányító	8
A távírányító gombjai	8
A kijelző indikátorai	8
A távírányító gombjai - funkciók	9
A gombok kombinációjának funkciói	10
A vezérlés folyamata	10
Elemcsere a távírányítóban	11
Tisztítás és ápolás	12
A külső fedőlap és rács tisztítása	12
A szűrő tisztítása	12
A hőelvezető tömlő tisztítása	12
Szezon előtti ellenőrzés	13
Szezon utáni ellenőrzés	13
Hosszantartó tárolás	13
Tudnivalók az újrahasznosításról	13
Hibaelhárítás	14
A gyakori állapotok elemzése	14
Hibakódok	15
Szerelés	16
Szerelés előtti figyelmeztetések	16
A beszerelés helyének kiválasztása	16
Az elektromos csatlakoztatás feltételei	16
Szerelés előtt	17
A kábeltartók felszerelése	18
A kondenzvíz leeresztése	19
A hőelvezető tömlő fel – és leszerelése	22
Utasítások a hőelvezető tömlő szereléséhez	23
A hőelvezető tömlő leszerelése	24
Próbaüzemeltetés	24
Bekötési rajz	25
Energetikai tanúsítvány	25
Műszaki értékek	26
Felhasznált hűtőközeg	27
Tudnivalók a hűtőközegekről	27
Gyártó, forgalmazó	27
Szervíz - kapcsolat	27
Jótállás alatti és utáni szervíz	27

A készüléket nem használhatják csökkent fizikai, érzékszervi vagy mentális képességű személyek (és gyerekek), és kellő tapasztalatokkal nem rendelkező személyek sem, amennyiben nem felügyelnek rájuk, vagy nem kaptak kellő felvilágosítást a termék használatát illetően egy, a biztonságukért felelős személytől.
Ügyelni kell arra, hogy a gyerekek ne játszanak a készülékkel.

A szimbólumok jelentése

 **VESZÉLYES** Veszélyes helyzetre figyelmeztet, amely súlyos, vagy halálos kimenetelű sérülésekhez vezethet.

 **FIGYELEM** Veszélyes helyzetre figyelmeztet, amely súlyos, vagy halálos kimenetelű sérülésekhez vezethet.

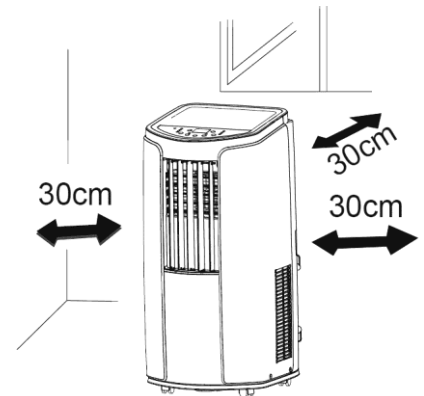
 **FIGYELMEZTETÉS** Veszélyes helyzetre figyelmeztet, amely enyhe, vagy közepesen súlyos sérülésekhez vezethet.

MEGJEGYZÉS Fontos információkra figyelmeztet, amelyek mellőzése anyagi károkhoz vezethet.



A FIGYELEM és FIGYELMEZTETÉS kategóriába tartozó veszélyekre figyelmeztet.

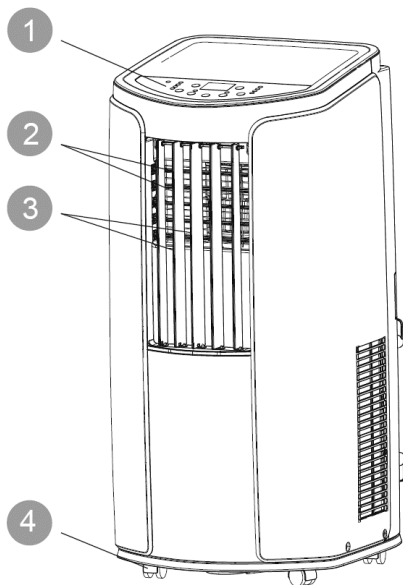
- A légkondicionáló berendezést csak 16–35 °C közötti hőmérsékleten szabad üzemeltetni.
- A készülék kizárólag beltéri használatra készült, és nem üzemeltethető megállás nélkül.
- A készüléket úgy kell elhelyezni, hogy a csatlakozás a fali aljzathoz könnyen hozzáférhető legyen.
- A készülék csak magánhasználatra készült, és nem használható ipari célokra.
- A berendezés körül minden oldalról hagyjon legalább 30 cm üres teret.
- Ne használja a légkondicionálót nedves környezetben.
- A levegőt be-és kivezető nyílásokat mindig tartsa tisztán, és soha ne takarja be ezeket.
- Üzemeltetés alatt csukja be az ajtókat és ablakokat, ez is növeli a készülék teljesítőképességét.
- A készüléket helyezze egy sima, egyenes felületre, ez korlátozza a zajokat és rezgéseket.
- A készülék görgőkkel van ellátva. Sima, egyenes felületen a görgők jól gördülnek.
- A légkondicionálót ne billentse meg, és ne fordítsa meg fejjel lefelé. Rendhagyó állapot esetén a készüléket azonnal kapcsolja le az áramkörrel és forduljon egy szakemberhez.
- Ne tegye ki a készüléket napsugarak közvetlen hatásának.



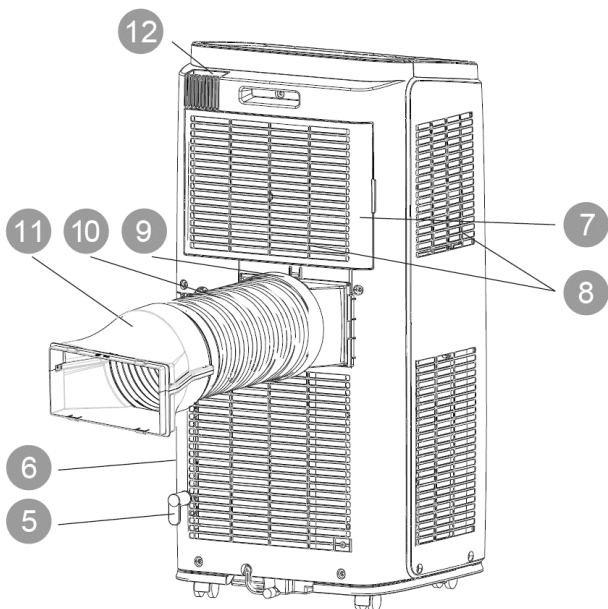
Biztonsági utasítások

- A készüléket használhatják 8 évnél idősebb gyerekek, valamint csökkent fizikai, mentális vagy érzékszervi képességű, valamint kellő tapasztalattal nem rendelkező személyek is, amennyiben felügyelnek rájuk, vagy kellő felvilágosításban részesültek a készülék használatáról és a fennálló veszélyekről.
- Gyerekek nem játszhatnak a készülékkel.
- A tisztítást és ápolást nem végezhetik gyerekek felügyelet nélkül.
- A készülék üzembe helyezése előtt ellenőrizze, hogy az elektromos hálózat értékei megegyeznek-e a készülék adatlapján feltüntetett értékekkel.
- Tisztítás és ápolás előtt kapcsolja ki a készüléket és válassza le az elektromos hálózatról.
- Győződjön meg arról, hogy a tápkábel nem nyomják kemény tárgyak.
- Ne húzza a tápkábel a készülék leválasztásánál az áramkörrel vagy a készülék áthelyezésénél.
- Ne csatlakoztassa vagy válassza le a dugaszt az áramkörrel nedves kézzel.
- A készüléket egy földelt csatlakozóaljzathoz kell csatlakoztatni. Győződjön meg az elektromos hálózat szakszerű földeléséről.
- A sérült tápkábel a fennálló veszélyek elkerülése miatt csak a gyártó, felhatalmazott szerviz, vagy egy szakképzett technikus cserélheti ki.
- Rendellenes állapot észlelése esetén (pl. égési szag érezhető) azonnal áramtalanítsa a készüléket, és értesítse a viszonteladót.
- Ha senki nem ügyel a berendezésre, kapcsolja ki, és húzza ki a csatlakozódugaszt a fali aljzathoz, vagy kapcsolja le az áramforrást.
- A készülékre nem szabad vizet fecskendezni vagy önteni. Ennek következménye rövidzárlat, vagy a készülék károsodása lehet.
- Lefolyótömlő használata esetén a környező hőmérséklet 0 °C felett kell, hogy legyen. Ellenkező esetben a víz megfagyhat a tömlőben, és bekerülhet a készülékbe.
- Ne használjon hőforrásokat a készülék közelében.
- Helyezze a készüléket biztonságos távolságba tűztől, gyúlékony vagy robbanékony anyagoktól.
- Ügyeljen arra, hogy a gyerekek biztonságos távolságban legyenek a készüléktől.
- Gyerekek és rokkant személyek nem használhatják felügyelet nélkül a készüléket.
- Ne engedje, hogy gyerekek játszanak a készülékkel, vagy esetleg rámászanak.
- Ne tegyen sem a készülékre, sem pedig fölé olyan tárgyakat, amelyekből víz folyhat ki.
- Ne szedje szét és ne is javítsa meg személyesen a készüléket.
- Soha ne tegyen a készülékbe idegen tárgyakat.

- A készülék részei



1. Vezérlőpanel
2. Légtelítő lamella, fel/le
3. Légtelítő lamella, jobbra/balra
4. Görgők
5. Kábeltartó
6. Csatlakozódugó
7. Rács
8. Levegőbemenet
9. „A” csatlakozó
10. Hőelvezető tömlő
11. B+C csatlakozó
12. Távirányító tartó



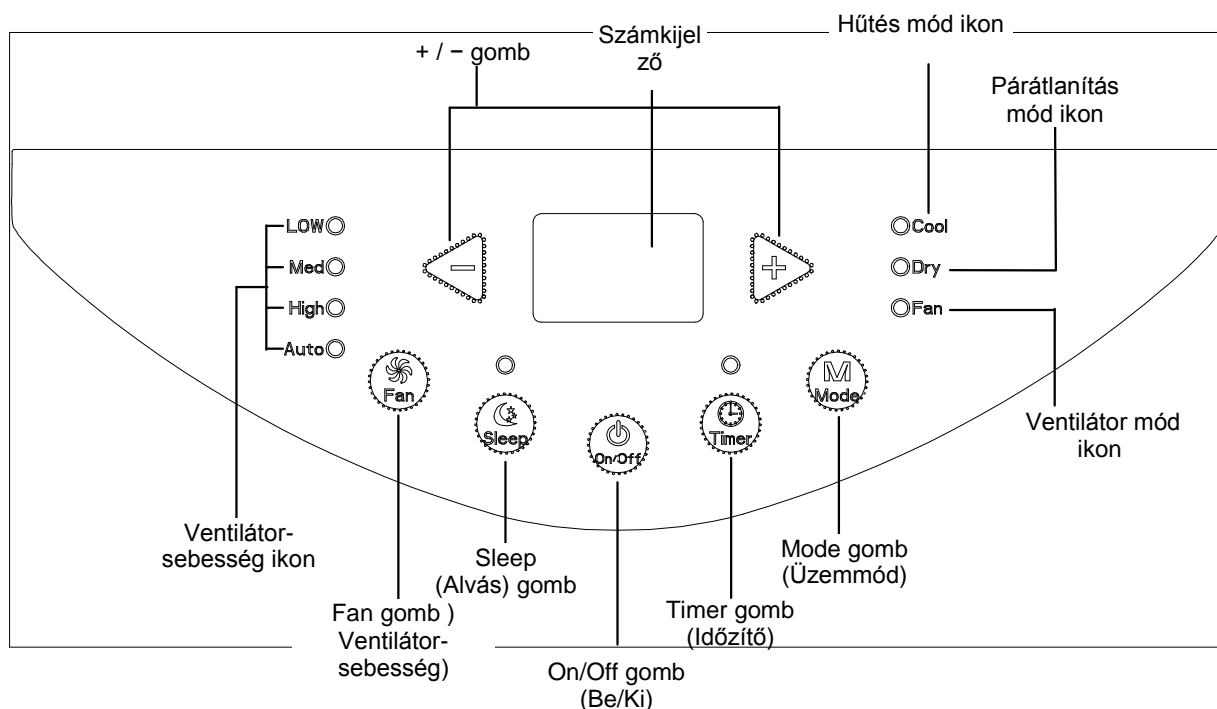
Távirányító

Megjegyzés:

A 9, 10 a 11 szerelési tartozékok nélkül az egység nem működik rendesen.

A vezérlőpanel ismertetése és funkciói

A vezérlőpanel részei



A vezérlőpanel használata

Megjegyzés:

- A készülék csatlakoztatása után az áramkörhöz egy hangjelzés lesz hallható. Ezután a készülék már vezérelhető a vezérlőpanel segítségével.
- Bekapcsolt állapotban a vezérlőpanel bármelyik gombjának megnyomása után egy hangjelzés lesz hallható. Ezzel egyidejűleg a vezérlőpanelen felvilágít a megfelelő ikon is.
- Ha a készülék ki van kapcsolva, nem világít a számkijelző a vezérlőpanelen. Bekapcsolt állapotban Hűtés üzemmódban a számkijelzőn megjelenik a beállított hőmérséklet. A többi üzemmódban nem látható a hőmérséklet értéke.

1 ON/OFF gomb (Be/Ki)

A gomb megnyomásával be-, illetve ki lehet kapcsolni a készüléket.

2 + / - gomb

Ha megnyomja a + vagy - gombot a Hűtés üzemmódban, a beállított hőmérsékletet 1 °C- kal emelkedik vagy csökken. A beállítható hőmérséklet – tartomány 16 - 30 °C. Párátlanítás vagy Ventilátor üzemmódban ezek a gombok nem használhatók.

3 MODE gomb (Üzem mód)

Minden egyes gombnyomással a következő ciklusban változik az üzemmód:

Hűtés (COOL) → Párátlanítás (DRY) → Ventilátor (FAN)

HŰTÉS (COOL): ebben az üzemmódban világít a Hűtés ikon. A számkijelző a beállított hőmérsékletet ábrázolja. A beállítható hőmérséklet - tartomány 16 - 30 °C.

PÁRÁTLANÍTÁS (DRY): Ebben az üzemmódban világít a Párátlanítás ikon (Dry), valamint az alacsony ventilátorsebesség ikonja. A ventilátorsebességet nem lehet beállítani. A számkijelző ki van kapcsolva.

VENTILÁTOR (FAN): Ebben az üzemmódban csak a ventilátor működik. Csak a Ventilátor (FAN) ikon világít. A számkijelző ki van kapcsolva.

4 FAN SPEED gomb (Ventilátorsebesség)

A ventilátorsebesség a gomb minden egyes megnyomásával az alábbi ciklusban váltakozik:

Alacsony sebesség (Low) → Közepes sebesség (Med) → Nagy sebesség (High) → Automatikus sebesség (Auto)

5 Timer gomb (Időzítő)

A Timer gomb megnyomásával a berendezés aktiválja az időzítőt beállító üzemmódot. Ebben az üzemmódban be lehet állítani az időt a + vagy – gombokkal. A + vagy – minden egyes megnyomásával a beállítás 0,5 órával emelkedik, vagy csökken, amíg a beállítás eléri 10 órát, ezután az érték a + vagy – minden egyes megnyomásával, 1 órával fog emelkedni vagy csökkenni.

Az időzítő beállításának befejezése után a kijelzőn megjelenik a beállított hőmérséklet, amennyiben 5 másodpercen belül nem végez el semmilyen műveletet. Ha be van kapcsolva az időzítő funkció, világít a Timer ikon. Ellenkező esetben nem világít. Az időzítő mód kikapcsolásához nyomja meg még egyszer a Timer-t.

6 Sleep gomb (Alvás)

A Sleep gomb megnyomásával a berendezés Alvás üzemmódra kapcsol.

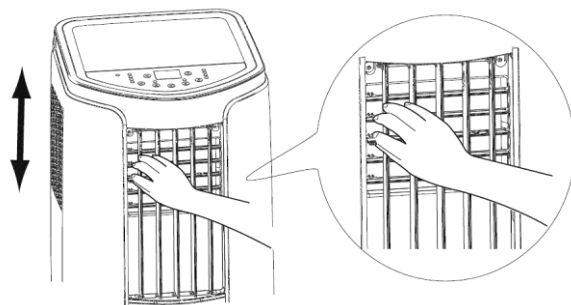
- Amennyiben a készülék Hűtés üzemmódban van, az alvás funkció aktiválása után a beállított hőmérséklet 1 óra után 1 C fokkal fog emelkedni, 2 óra után pedig 2 C fokkal. A továbbiakban az egység egész idő alatt fenntartja majd ezt a hőmérsékletet.

Az Alvás funkció nem alkalmazható a Ventilátor, és Párátlanítás üzemmódokban. Ha aktiválva van az Alvás funkció, világít a Sleep ikon. Ellenkező esetben nem világít.

A légáramlás irányának megváltoztatása

1. A légáramlás beállítása fel/le

- Fogja meg a vízszintes lamellákat az ábrán látható módon, és állítsa be a légáramlás irányát.
- Ne állítsa a vízszintes lamellát a legmagasabb vagy legalacsonyabb pozícióra, amikor a készülék Hűtés vagy Párátlanítás üzemmódban működik alacsony ventilátorsebességgel. A lamellákon ilyenkor lecsapódhat a víz.

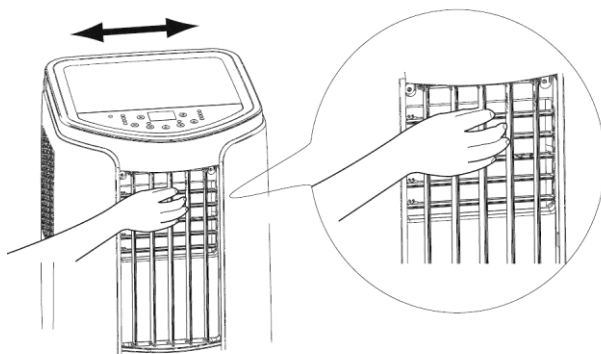


2. A légáramlás irányának beállítása jobbra/balra

Fogja meg a függőleges lamellákat az ábrán látható módon, és állítsa be a légáramlás irányát.

▲ FIGYELMEZTETÉS:

Ne állítsa a függőleges lamellákat szélsőséges bal-vagy jobboldali pozícióra, ha a készülék Hűtés vagy Párátlanítás üzemmódban működik alacsony ventilátorsebességgel. A lamellákon ilyenkor lecsapódhat a víz.



Távírányító

A távírányító használata

Ez egy univerzális távírányító, és különböző funkciókkal rendelkező klímaberendezésekhez használható. Amennyiben az Ön készüléke nem rendelkezik valamelyik funkcióval, akkor a készülék a funkciónak megfelelő gomb megnyomása után változtatás nélkül megőrzi az eredeti beállítást.

Írányítsa a távírányítót a jelfogadó ablakra, és nyomja meg a kívánt gombot. A jel fogadása után a készülékből egy hangjelzés lesz hallható.

- Ügyeljen arra, hogy a jelfogadó ablak előtt ne legyenek akadályok, pl. egy függöny.
- A távírányító maximális használati távolsága kb. 7 méter.

▲ FIGYELMEZTETÉS:

- Ne hagyja, hogy a jelfogadó ablakra egyenesen rásüssön a nap. Ez negatívan befolyásolhatja a működést.
- Bizonyos izzófajták a helyiségben zavarhatják a jel továbbítását a távírányítóból.

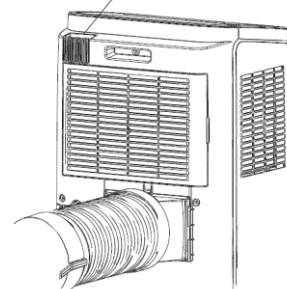
Ne hagyja a távírányítót napos helyen vagy fűtőtestek közelében. Óvja a távírányítót a nedvességtől és rázkódásoktól.

Ha nem használja a távírányítót, tegye mindig a légkondicionáló berendezésen található rekeszbe.

Húzza felfelé a távírányítót a kiemelésnél a rekeszből.



A távírányító rekesze



Távírányító

A távirányító gombjai

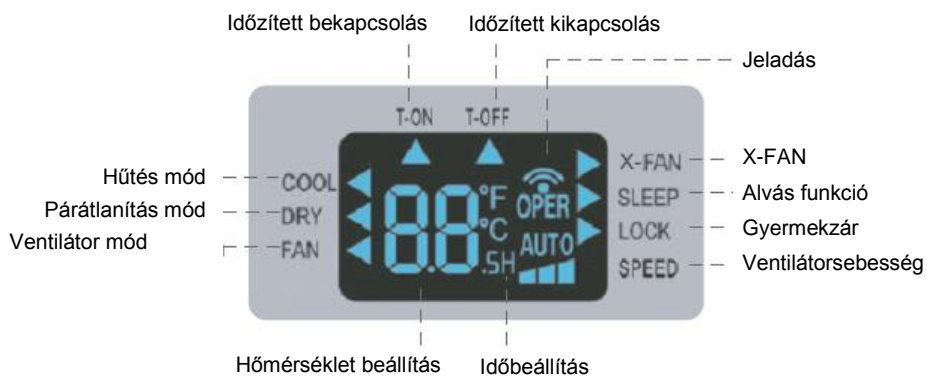
Megjegyzés:

Ez egy univerzális távirányító. Néhány funkciója ennél az egységnél esetleg nem használható.



1. ON/OFF gomb (Be/Ki)
2. MODE gomb (Üzem mód)
3. + / - gomb
4. FAN gomb (Ventilátor)
5. X-FAN (Ventilátor utánfutás)
6. SLEEP gomb (Alvás)
7. TIMER gomb (Időzítő)

A kijelző indikátorai



A távirányító gombjai - funkciók

Megjegyzés:

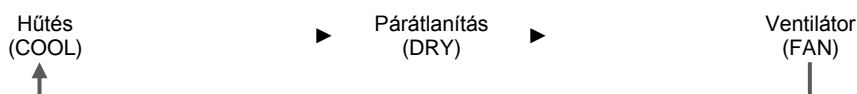
- Az áramkörhöz történő csatlakoztatás után (készenléti állapot) a készülék a távirányítóval is vezérelhető.
- Amikor már be van kapcsolva az egység, a távirányító bármelyik gombjának megnyomása után felvillan a „☀️”jeladás ikon a távirányítón. A légkondicionálóból egy hangjelzés igazolja a parancs fogadását.
- Kikapcsolt készülék esetén a távirányító kijelzőjén a beállított hőmérséklet látható. (Ha be van kapcsolva a beltéri egység kijelző fénye, a kijelzőn megjelenik a megfelelő indikátor is). A készülék bekapcsolása után a távirányító kijelzőjén megjelenik az aktuális funkció ikonja.
- Ez egy univerzális távirányító, és néhány funkciója ennél az egységnél esetleg nem használható.

1 ON/OFF gomb (Be/Ki)

Nyomja meg a gombot az egység be/kikapcsolásához.

2 MODE gomb (Üzem mód)

Az üzemmód a gomb minden egyes megnyomásával az alábbi ciklusban váltakozik. (A kiválasztott üzemmódnál felvilágít a jelzőlámpa „◀️”):



- A Hűtés üzemmód kiválasztása esetén a készülék Hűtés módban fog működni. A „+” vagy „-” gombokkal beállítható a kívánt hőmérséklet. A FAN gombbal beállítható a ventilátorsebesség.
- A Párátlanítás (XX) üzemmód kiválasztása esetén a készülék alacsony sebességen, párátlanítás módban fog működni. Ebben az üzemmódban nem lehet beállítani a ventilátorsebességet.
- A Ventilátor (XX) üzemmód kiválasztása esetén a készülék ventilátor módban fog működni. A FAN gombbal beállítható a ventilátorsebesség.

3 + / - gomb

- A + vagy - gomb minden megnyomásával a beállított hőmérséklet 1 C fokkal emelkedik vagy csökken. Ha a + vagy - gombot két másodpercig lenyomva tartja, a hőmérséklet értéke a távirányítón gyorsan változik. Engedje el a gombot, ha elérte a kívánt hőmérsékletet.
- Az időzített bekapcsolás vagy időzített kikapcsolás beállítása esetén a + vagy - gombok az idő beállítására szolgálnak (részletek: lásd TIMER (Időzítő) funkció).

4 FAN gomb (Ventilátor)

A gomb megnyomásával a ventilátorsebesség a következő ciklusban állítható be: Automata (AUTO), Alacsony (▲), Közepes (▲▲), Nagy (▲▲▲).



▲ Sebesség (alacsony ventilátorsebesség)
▲▲ 3. sebesség (nagy ventilátorsebesség)

▲▲ 2. sebesség (közepes ventilátorsebesség)

Megjegyzés:

- Automata módban a készülék a ventilátorsebességet a helyiség hőmérséklete alapján fogja beállítani.
- Párátlanítás módban nem lehet beállítani a ventilátorsebességet.

5 X-FAN (Ventilátor utánfutás)

Ha megnyomja a gombot a Hűtés vagy Párátlanítás üzemmódban, a távirányítón megjelenik az X-FAN, és aktiválódik a szárítás funkció. A gomb ismételt megnyomásával az X-FAN kikapcsolható. Eltűnik az X-FAN ikon.

Megjegyzés:

- Ha aktív az X-FAN funkció, és Ön kikapcsolja az egységet, a ventilátor még egy darabig működni fog alacsony sebességen, ezzel kiszárítja a maradék nedvességet az egységben.
- Ha a készülék X-FAN üzemmódban működik, ez a funkció kikapcsolható az X-FAN megnyomásával. A ventilátor működése azonnal leáll.

6 SLEEP gomb (Alvás)

Hűtés vagy párátlanítás módokban a gomb megnyomásával aktiválni lehet az Alvás funkciót. A gomb újabb megnyomásával a funkció kikapcsolható. Ventilátor módban ez a funkció nem alkalmazható. Hűtés módban az Alvás funkció 1 óra után 1 °C, 2 óra után pedig 2 °C értékkel növeli a beállított hőmérsékletet. Ezután a készülék fenntartja ezt a hőmérsékletet.

7 TIMER gomb (Időzítő)

- Amikor be van kapcsolva az egység, nyomja meg egyszer a gombot az időzített kikapcsolás beállításához. Villogni fognak a T-OFF a H indikátorok. 5 másodpercen belül nyomja meg a + vagy – gombot a kikapcsolás időpontjának beállításához. A + vagy – gomb minden egyes megnyomásával a beállított idő 0,5 órával emelkedik, vagy csökken. Ha a + vagy – gombot 2 másodpercig lenyomva tartja, az időérték gyorsabban változik majd. A kívánt időpont elérésekor engedje el a gombot. Nyomja meg a TIMER gombot a beállítás rögzítéséhez. A T-OFF és H ikonok már nem villognak.
- Amikor ki van kapcsolva az egység, nyomja meg egyszer a gombot az időzített bekapcsolás beállításához. Villogni fognak a T-ON a H indikátorok. 5 másodpercen belül nyomja meg a + vagy – gombot a bekapcsolás időpontjának beállításához. A + vagy – gomb minden egyes megnyomásával a beállított idő 0,5 órával emelkedik, vagy csökken. Ha a + vagy – gombot 2 másodpercig lenyomva tartja, az időérték gyorsabban változik majd. A kívánt időpont elérésekor engedje el a gombot. Nyomja meg a TIMER gombot a beállítás rögzítéséhez. A T-ON és H ikonok már nem villognak.
- Az időzített be/kikapcsolás törlése: Ha be van állítva az időzítő funkció, nyomja meg egyszer a TIMER gombot a fennmaradó idő ábrázolásához. Most 5 másodpercen belül nyomja meg ismét a TIMER gombot a funkció törléséhez.

Megjegyzés:

- A beállítható tartomány: 0,5 – 24 óra.
- A két gombnyomás közötti időszak nem lehet hosszabb 5 másodpercnél, ellenkező esetben a távirányító automatikusan befejezi az Időzített beállítás üzemmódot.

A gombok kombinációjának funkciói

1 Gyermekzár

A gyermekzárát a + és – gombok egyidejűleg történő lenyomásával lehet be- vagy kikapcsolni. Ha be van kapcsolva a Gyermekzár funkció, megjelenik a zár indikátora (LOCK). A távirányító gombjainak megnyomása esetén a távirányító nem továbbítja a parancsot.


2 A hőmérséklet egységének átkapcsolása

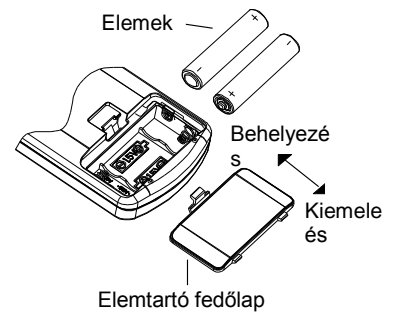
Kikapcsolt egységnél, nyomja le egyszerre a – és MODE gombokat a hőmérséklet °C vagy °F egységben történő ábrázolásához.

A vezérlés folyamata

1. Csatlakoztassa a légkondicionálót az áramkörhöz, és kapcsolja be a készüléket az ON/OFF gomb megnyomásával.
2. Nyomja meg a MODE gombot, és válasszon ki egy üzemmódot: Hűtés (COOL), Párátlanítás (DRY), Ventilátor (FAN)
3. A + vagy – megnyomásával állítsa be a kívánt hőmérsékletet.
4. A FAN megnyomásával állítsa be a ventilátorsebességet: Automata, Alacsony, Közepes vagy Nagy.

Elemcsere a távirányítóban

1. Nyomja meg a távirányító elemtartó rekeszének fedőlapját a  részen, majd tolja a fedőlapot a nyíl irányába az ábra szerint.
2. Cserélje ki a két 1,5V, AAA nagyságú elemet. Ügyeljen a helyes + és - polarításra.
3. Helyezze vissza a fedőlapot.



Megjegyzés:

- A használatnál irányítsa a távirányító jeladóját a légkondicionáló jelfogadójára.
- A távolság a távirányító és légkondicionáló jelfogadója között nem haladhatja meg a 8 métert, és nem lehetnek semminemű akadályok a készülékek között.
- Ha a helységben fénycsöves világítás vagy drótmentes telefon vagy, ez zavaróan hathat a jelfogadó készülékre. Ebben az esetben csökkenteni kell a távolságot a légkondicionáló készülék és a távirányító között.
- Elemcserénél mindig egyforma elemeket használjon.
- Ha hosszabb ideig nem használja majd a távirányítót, vegye ki belőle az elemeket.
- Cserélje ki az elemeket, ha a kijelzőn homályosan, vagy egyáltalán nem láthatók az ikonok.



SELEJTEZÉS: Az elemek nem selejtezhettek a háztartási hulladékkal. Kérjük, hogy adja le az elemeket egy speciális gyűjtőhelyen.

Tisztítás és ápolás

Figyelmeztetés:

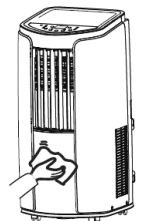
- Minden tisztítás előtt kapcsolja ki és áramtalanítsa a készüléket. Ellenkező esetben fennáll az áramütés veszélye.
- A készüléket tilos vízzel mosni. Fennáll az áramütés veszélye.
- Ne tisztítsa a légkondicionáló készüléket oldószerrel (pl. higító vagy benzin). Ez a fedőlap megrongálását okozhatja.

A külső fedőlap és rács tisztítása

A külső fedőlap tisztítása:

A poros fedőlapot törölje meg egy puha ronggyal. Ha a fedőlap nagyon piszkos (pl. zsíros), tisztítsa meg egy neutrális tisztítószerrel.

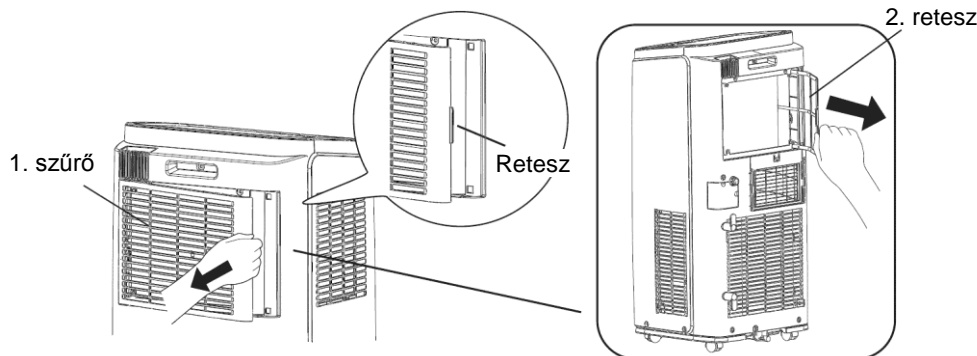
A rács tisztítása: Használjon tisztítószerrel vagy egy puha kefét.



A szűrő tisztítása

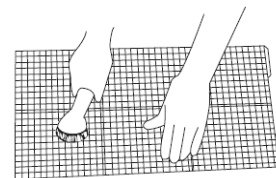
1. Vegye ki a szűrőt

- a. Nyomja le a reteszt az ábrán látható módon, majd vegye ki az 1. szűrőt.
- b. Vegye ki a 2. szűrőt.



2. Tisztítsa meg a szűrőt

A szűrő tisztításához használjon vizet vagy tisztítószerrel. Ha a szűrő nagyon piszkos (pl. zsíros), mossa ki meleg vízben enyhe tisztítószerrel (40 °C), majd szárítsa meg egy árnyékos helyen.



3. A szűrő visszahelyezése

A tiszta és száraz szűrőt helyezze vissza a helyére.

Megjegyzés:

- A szűrőt ajánlatos három hónaponként kicserélni. Nagyon poros környezetben tanácsos a még gyakoribb tisztítás.
- Ne szárítsa a szűrőt tűz vagy hajszárító segítségével. Ezáltal a szűrő deformálódhat vagy meggyulladhat.

A hőelvezető tömlő tisztítása

Szerelje le a hőelvezető tömlőt a készülékről, tisztítsa meg, törölje szárazra, majd szerelje vissza. (A fel- és leszerelés folyamata a „Hőelvezető tömlő felszerelése” és a „Hőelvezető tömlő leszerelése” részben található.)

Szezon előtti ellenőrzés

1. Ellenőrizze, hogy nincsenek-e akadályok a levegőt be – és kivezető nyílások előtt.
2. Ellenőrizze, hogy a tápkábel és fali aljzat hibátlan állapotban vannak-e.
3. Ellenőrizze a szűrő tisztaságát.
4. Ellenőrizze, hogy vannak-e elemek a távirányítóban.
5. Ellenőrizze, hogy a csatlakozók, ablakszegély és a hővezető tömlő helyesen vannak-e felszerelve.
6. Ellenőrizze, hogy a hőelvezető tömlő hibátlan állapotban van-e.

Szezon utáni ellenőrzés

1. Áramtalanítsa a készüléket.
2. Tisztítsa meg a szűrőt és a külső fedőlapot.
3. Tisztítsa meg a berendezést a portól és egyéb szennyeződésektől.
4. Öntse ki a beépített tartályban összegyűlt vizet. (lásd a „Vízvezetés“ részt).
5. Ellenőrizze a csatlakozások, alakszegélyek és hővezető tömlők állapotát. Amennyiben megsérültek, forduljon segítségért a viszonteladóhoz.

Hosszantartó tárolás

Ha a készüléket hosszabb ideig nem használja majd, tartsa be a következő szabályokat a készülék jó állapotának megőrzéséhez:

Győződjön meg arról, hogy a beépített víztartály üres, és le van szerelve a hőelvezető tömlő.

- Húzza ki a tápkábelt a fali aljzataból és csévélje fel.
- Tisztítsa meg a készüléket és jól csomagolja be. Ez megvédi a portól és a nedvességtől.

Tudnivalók az újrahasznosításról

- Nagyon sok csomagoló anyag újra felhasználható. Kérjük, hogy mindig dobja a csomagolóanyagokat egy megfelelő konténerbe.
- Ha selejtezni óhajt egy régi légkondicionálót, érdeklődjön az eladónál vagy a helyi gyűjtőhelyen a selejtezés módjáról.

Hibaelhárítás

A gyakori állapotok elemzése

Mielőtt szervizbe vinné a készüléket, kérjük, olvassa el az alábbi információkat. Ha nem tudja a problémát egyedül megoldani, forduljon az eladóhoz vagy egy márkaszervizhez.

Probléma	Ellenőrzés	Megoldás
A légkondicionáló berendezés nem működik.	Áramszünet?	Várjon, amíg felújul az áramszolgáltatás.
	Kilazult a csatlakozódugasz?	Dugja be a dugaszt a fali aljzatba.
	Aktiválódott a megszakító, vagy kiégett a biztosíték.	Forduljon egy szakemberhez, aki leellenőrzi majd a megszakítót, vagy kicseréli a biztosítékot.
	Hibás az elektromos vezeték vagy tápkábel?	Forduljon egy villanyszerelőhöz.
Elégtelen hűtés.	Kikacsolás után azonnal újrapcsolta a készüléket?	Várjon 3 percet, majd kapcsolja be újra a készüléket.
	Nagyon alacsony a tápfeszültség?	Várjon, amíg a tápfeszültség ismét megfelelő lesz.
	Nagyon szennyezett a légszűrő?	Tisztítsa meg a légszűrőt.
	Jól van beállítva a hőmérséklet?	Állítsa be újra a hőmérsékletet.
A légkondicionáló berendezés nem fogat jeleket a távirányítóból, vagy a jelek hatóköre nagyon kicsi.	Be vannak csukva az ajtók és az ablakok?	Csukja be az ajtókat és ablakokat.
	A készüléknek funkciózavar van (statikus elektromosság, nem megfelelő tápfeszültség)?	Húzza ki a csatlakozót a fali aljzatból. 3 perc múlva ismét csatlakoztassa a készüléket, és kapcsolja be.
	Elég közel van a távirányító a készülékhez?	A távirányító hatásköre 8 méter. Ne használja ennél nagyobb távolságból.
	Nincsenek akadályok a távirányító és a jelfogadó között?	Távolítsa el az akadályokat.
	Kicsi a távirányító hatásköre?	Ellenőrizze a távirányító elemeit. Szükség esetén cserélje ki őket.
Nem áramlik levegő a légkondicionáló berendezésből.	A helységben fluoreszkáló világítás van?	Tegye közelebb a távirányítót a légkondicionálóhoz. Kapcsolja ki a világítást, és próbálja meg újra.
	Akadályok vannak a levegőt be-, vagy kivezető nyílás előtt?	Távolítsa el az akadályokat.
Nem lehet beállítani a hőmérsékletet.	Jegesedés képződött a párologtatóban? (Húzza ki a szűrőt, és ellenőrizze.)	Ez egy normális jelenség a leolvasztás folyamata alatt. Ha befejeződik a leolvasztás, a készülék rendszeren tovább működik majd.
	A készülék automata üzemmódban van?	Az automata üzemmódban nem lehet beállítani a hőmérsékletet.
Erős szag érezhető.	A kívánt hőmérséklet a beállítható tartományon kívül van?	A beállítható hőmérséklet – tartomány: 16–30 °C.
	A szag forrása a helyiségben van (cigaretta, bútor, stb.)	Távolítsa el a szag forrását. Tisztítsa meg a szűrőt.
Furcsa hangok az üzemeltetés folyamán.	A z üzemeltetést megzavarta egy vihar, rádiójelek, stb.?	Áramtalanítsa a készüléket, várjon egy rövid ideig, majd ismét csatlakoztassa és kapcsolja be a készüléket.
Vízcsobogás hallható.	Éppen most kapcsolta be-, vagy ki a készüléket?	Ez a hűtőközeg áramlásának a hangja. Ez egy normális jelenség.
Pattogás hallható.	Éppen most kapcsolta be-, vagy ki a készüléket?	A hangot a műanyag részek tágulása, illetve összehúzódása okozza a hőmérséklet változásánál

Hibakódok

Kód	Ok	Megoldás
H8	Megtelt a beépített víztartály.	1. Eressze le a vizet a tartályból. 2. Ha még mindig látható a kijelzőn a H8, értesítse a márkaszervizt.
F1	Hibás a környező hőmérséklet érzékelője.	Forduljon a márkaszervizhez.
F2	Hibás a párologtató hőmérséklet érzékelője.	Forduljon a márkaszervizhez.
F0	1. Hűtőközeg szivárgás. 2. Leblokkolt hűtőkör.	1. Kapcsolja ki és válassza le az áramkörrel a készüléket, majd 30 perc múlva ismét csatlakoztassa és kapcsolja be. 2. Ha a hiba továbbra is fennáll, értesítse a márkaszervizt.
H3	Kompresszor-túlterhelés elleni védelem.	1. Ellenőrizze, nem túl magas-e a környező hőmérséklet és páratartalom. Ha nagyon magas a környező hőmérséklet, kapcsolja ki a készüléket, húzza ki a csatlakozót a fali aljzatból és várjon, amíg a hőmérséklet 35 °C alá süllyed. 2. Ellenőrizze, nem blokkolja-e valami a párologtatót vagy a kondenzátort. Ha igen, akkor kapcsolja ki a készüléket, tisztítsa meg, majd kapcsolja be. 3. Ha a hiba továbbra is fennáll, értesítse a márkaszervizt.
E8	Túlterhelés elleni védelem.	
F4	Szétkapcsolt/rövidzártas a hőcserélő cső hőmérséklet-érzékelője.	Értesítse a márkaszervizt.



Figyelmeztetés

- Az alábbi jelenségek bármelyikénél azonnal kapcsolja ki a készüléket, húzza ki a csatlakozót a fali aljzatból, és lépjen kapcsolatba a viszonteladóval.
 - A tápkábel forró, vagy megsérült.
 - Furcsa hangok üzemeltetés folyamán.
 - Kellemetlen szag.
 - Vízszivárgás.
- Ne módosítsa vagy javítsa meg személyesen a készüléket.
- A légkondicionáló berendezés üzemeltetése helytelen körülmények között működési zavarokat, áramütést vagy tüzet okozhat.

Szerelés

Szerelés előtti figyelmeztetések

Figyelmeztetés:

- Tartsa be az országban érvényes szabályokat és előírásokat.
- Ne használjon megsérült vagy nem szabványos tápkábelt.
- Legyen óvatos a szerelésnél és a karbantartásnál. Helytelen eljárás esetén fennáll az áramütés, sebesülés vagy egyéb balesetek veszélye.

A beszerelés helyének kiválasztása

Alapfeltételek

A készülék beszerelése az alábbi helyek valamelyikén működési zavarokhoz vezethet. Amennyiben nincs rá mód, hogy máshova helyezze a készüléket, kérjen tanácsot az eladótól.

1. Hőforrások, gyúlékony/robbanékony gázok, illóanyagok a levegőben, és magas frekvenciájú berendezések (pl. hegesztők vagy orvosi műszerek) közelében.
3. Tengerpart közelében.
4. Olyan helyeken, ahol a levegőben olaj, füst vagy kénes gázok vannak.
5. Egyéb, nem szokványos körülmények között.

Üzemeltetési feltételek

1. A levegőt be-, és kivezető nyílások legyenek távol mindennemű akadályoktól és ne legyenek tárgyak a közelükben. Ellenkező esetben működési zavarokkal kell számolni.
2. Olyan helyet válasszon, ahol a zaj és a tömlőből kiáramló levegő senkit sem zavar majd.
3. Lehetőség szerint ne legyen fluoreszkáló világítás a készülék közelében.
4. A készülék nem használható mosodákban.
5. A készülék nem alkalmas szerverszobák hűtésére, és megállás nélküli üzemeltetésre. Az ilyen jellegű reklamációkra nem vonatkozik a garancia.

Az elektromos csatlakoztatás feltételei

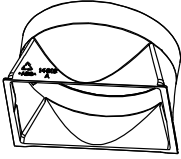

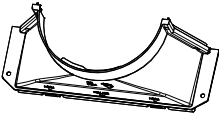
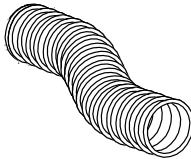

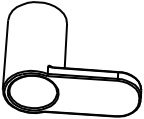


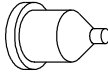
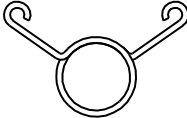
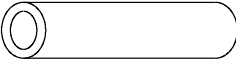
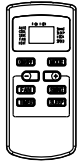
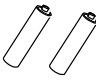
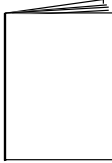
Biztonsági figyelmeztetések

1. A készülék beszerelése folyamán tartsa be a helyi elektrotechnikai biztonsági normákat és előírásokat.
2. A készülék csatlakoztatására használjon egy megfelelő és biztonságos fali aljzatot.
3. A megsérült tápkábelt a fennálló veszélyek elkerülése végett mindig a gyártónak, technikusnak vagy más szakembernek kell kicserélnie.
4. Az elektromos aljzatban helyesen kell bekötni a fázis- nullás és földelő vezetéket.
5. Minden munka elvégzése előtt válassza le a készüléket az elektromos hálózatról.
6. Ne csatlakoztassa a készüléket a szerelés befejezése előtt.
7. A légkondicionáló berendezés egy 1. osztályú elektromos készülék. Az érvényes normák szerint a készüléket földelni kell. A földelés csatlakoztatását egy képzett szakembernek kell elvégeznie. Rendszeresen ellenőriztesse a földelést, hogy elkerülje az áramütés veszélyét.
8. A sárgászöld vagy zöld vezeték a földelő vezeték, és egyéb célokra nem használható.
9. A földelési ellenállás meg kell, hogy feleljen az érvényes elektrotechnikai biztonsági normáknak.
10. A készülék beszerelésén be kell tartani a helyi normákat és előírásokat.

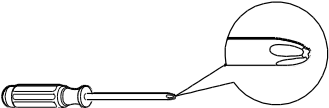
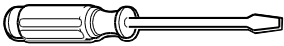
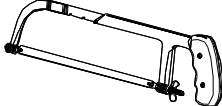
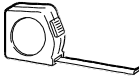


Szerelés előtt

Megjegyzés: a beszerelés előtt ellenőrizze valamennyi tartozékot.

A tartozékok listája

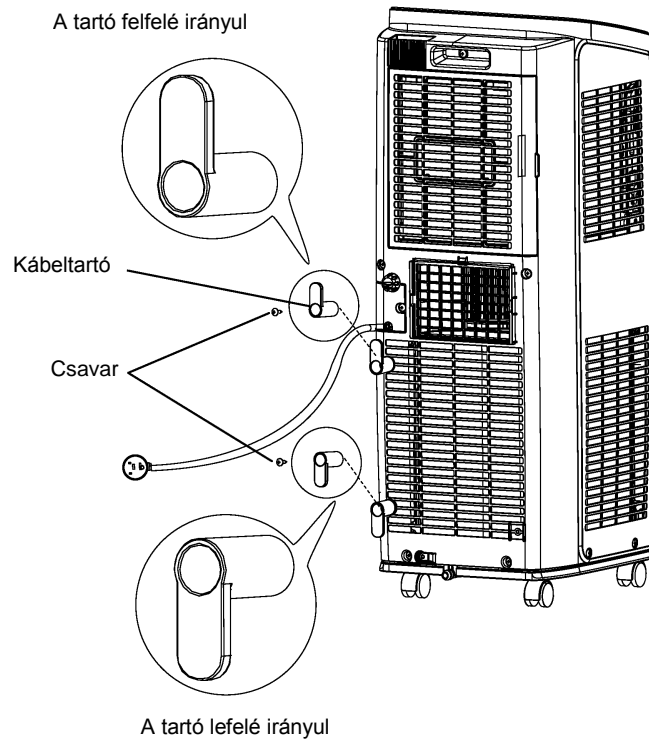
 <p>A csatlakozó</p>	 <p>B csatlakozó</p>	 <p>C csatlakozó</p>	 <p>Hőelvezető tömlő</p>	 <p>Lefolyó csatlakozó</p>
 <p>Kábeletartó</p>	 <p>Csavar</p>	 <p>Tömlőtartó</p>	 <p>Gumidugó</p>	 <p>Tömlőkapocs</p>
 <p>Lefolyótömlő</p>	 <p>Távírányító</p>	 <p>Elemek (AAA 1,5 V)</p>		 <p>Használati utasítás</p>

A beszereléshez szükséges szerszámok

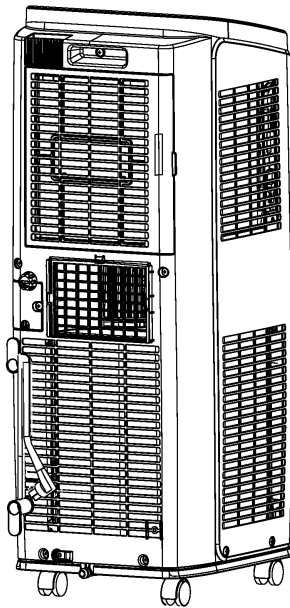
 <p>Kereszt csavarhúzó</p>	 <p>Lapos csavarhúzó</p>	 <p>Fűrész</p>
 <p>Mérőszalag</p>	 <p>Olló</p>	 <p>Ceruza</p>

A kábeltartók felszerelése

- Rögzítse az egység hátsó falára a tápkábel tartóit a mellékelt csavarok segítségével (a tartók pozícióját az alábbi ábra szemlélteti).



- Csévélje fel a tápkábelt a tartókra.



A kondenzvíz leeresztése

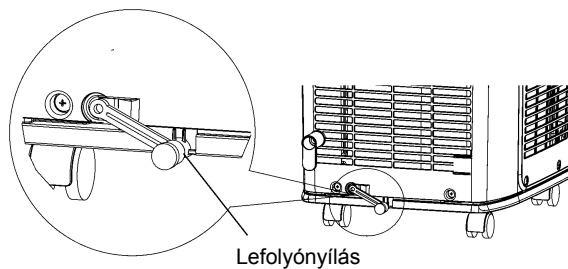
A kondenzvizet kétfajta módon lehet leereszteni:

1. Állandó vízvezetés az alsó lefolyón át

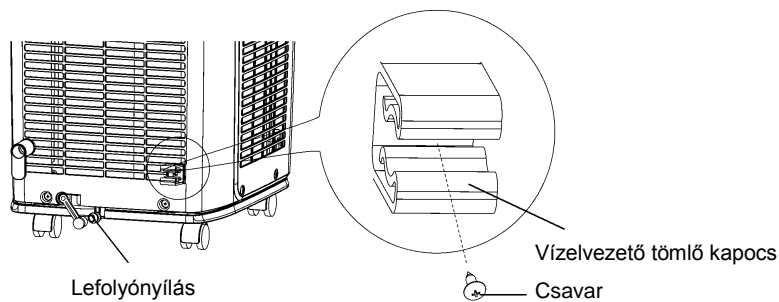
Megjegyzés: Állandó vízvezetés esetén az alsó lefolyón át szereljen fel egy vízvezető tömlőt még a készülék üzembe helyezése előtt. A helytelen vízvezetés negatívan befolyásolja a készülék működését.

A vízvezető tömlő csatlakoztatása

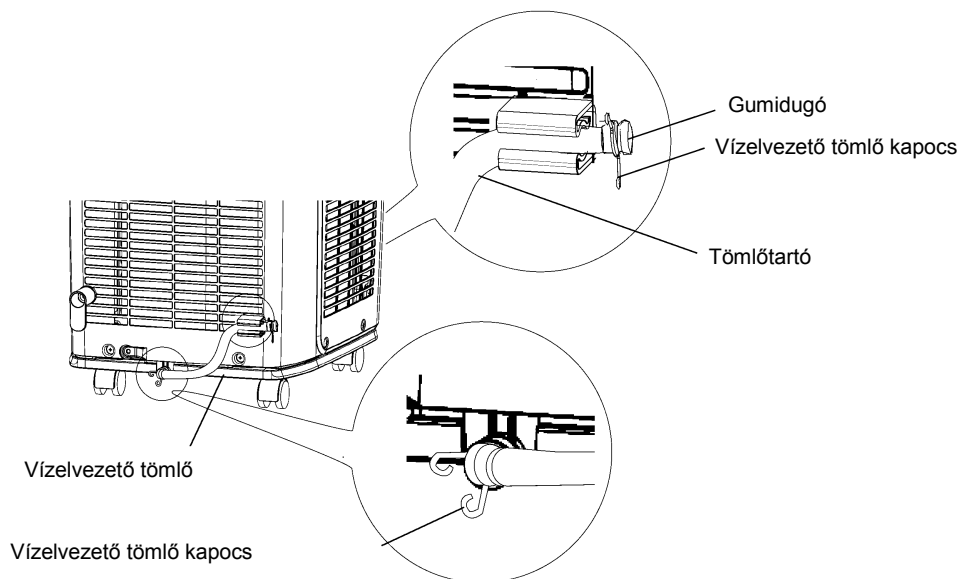
1. Vegye ki a gumidugót a lefolyónyílásból.



2. Rögzítse a vízvezető tömlő tartóját a csavarral a hátsó panel jobb oldalához, a lefolyónyílás közelében.

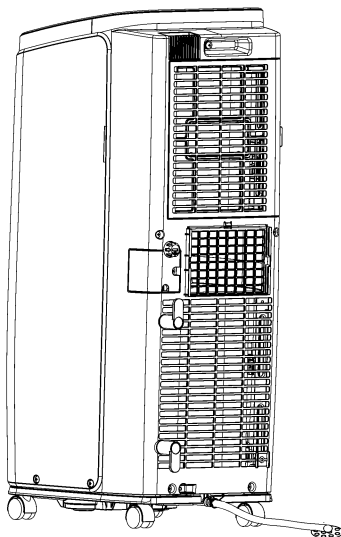


3. Csatlakoztassa a vízvezető tömlőt a lefolyó kimenethez, és rögzítse a kapoccsal.
4. A vízvezető tömlő másik végébe dugja be a gumidugót, és rögzítse a kapoccsal. Ezután rögzítse a tömlőt a tartóba.



A vízleeresztés folyamata

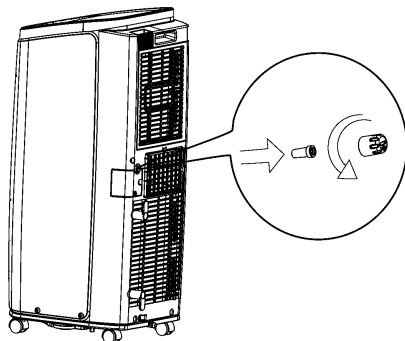
1. Hűtés vagy Párátlanítás üzemmódokban a kondenzvíz a beépített tartályba folyik, ahol a szivattyú szétfecskendezi. Mivel a kondenzátor hőmérséklete magas, a kondenzvíz nagy része elpárolog, és a készülék a meleg levegővel együtt kivezeti. Ezért a beépített tartályban rendszerint csak kevés víz gyűlik össze, és nem szükséges gyakran leereszteni.
2. Ha a tartály megtelt vízzel, 8 hangjelezés lesz hallható, és a kijelzőn megjelenik a „H8” kód, amely figyelmezteti a felhasználót, hogy le kell eresztetni a vizet.
 - Vigye a készüléket egy megfelelő helyre, ahol leeresztheti belőle a vizet. Az áthelyezésnél ne döntse meg a készüléket, tartsa egyenesen.
 - Vegye ki a tartóból az elvezető tömlőt és húzza ki belőle a gumidugót, hogy le lehessen eresztetni a vizet.
 - Miután leeresztette a vizet, tegye vissza a helyére a dugót, és a tömlőt helyezze ismét a tartóba.
 - Ha leeresztette a vizet, és a kompresszor működése legalább 3 percig szünetelt, a készülék újra bekapcsol.



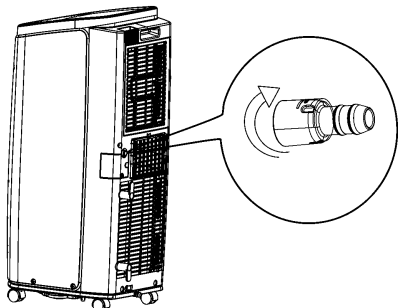
2. Állandó vízvezetés a középső nyíláson át.

MEGJEGYZÉS: A vizet automatikusan a padlóban levő lefolyóba lehet vezetni egy 14 mm átmérőjű csatlakoztatott tömlő segítségével (nem tartozék).

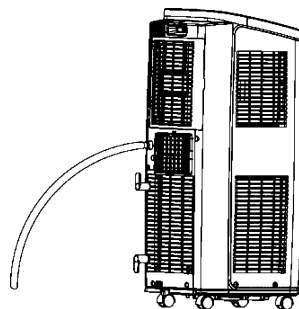
1. Fordítsa el az állandó lefolyó kupakját (1) az óramutató járásával ellentétes irányban, vegye ki, majd húzza ki a gumidugót (2).



2. Csavarozza a kimenethez a lefolyó csatlakozót, (a csomagban) az óramutató járásának irányában.

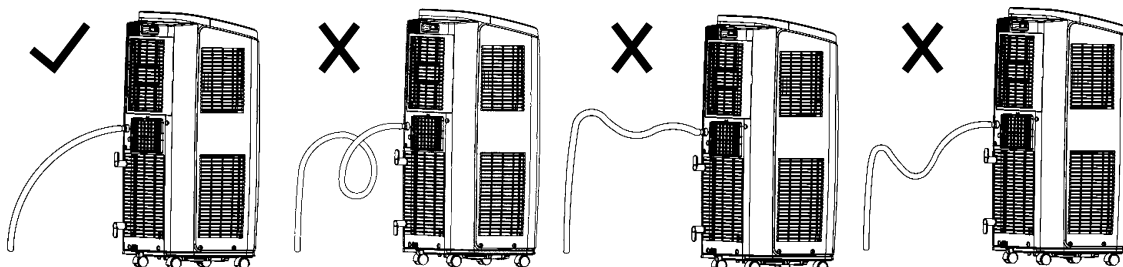


3. Csatlakoztassa a vízvezető tömlőt a lefolyó csatlakozójához.



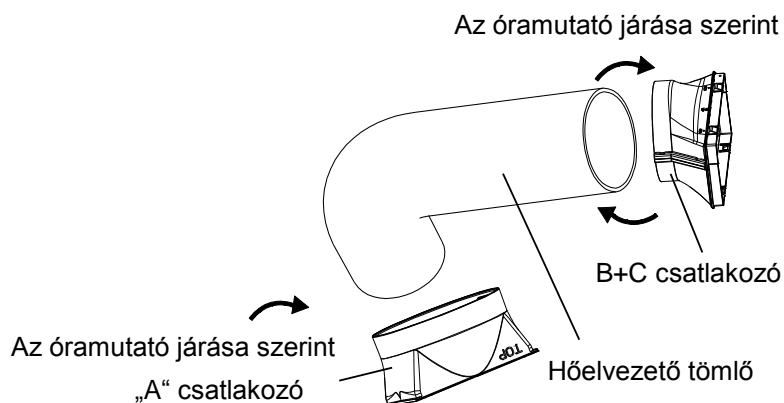
FIGYELEM:

Vízvezető tömlő alkalmazása esetén a víz állandó elvezetéséhez a középső nyílásból: helyezze a készüléket egy egyenes felületre, és győződjön meg arról, hogy a vízvezető tömlő lefelé irányul, és hogy a víz kifolyását a tömlőn át nem gátolja semmi. Ha a készüléket nem helyezi vízszintes felületre, vagy rosszul van csatlakoztatva a tömlő, a beépített tartály megtelhet vízzel, és az egység ilyenkor kikapcsol. Ilyen esetben ürítse ki a beépített tartályt, majd ellenőrizze a készülék helyes pozícióját és a tömlő beszerelését.

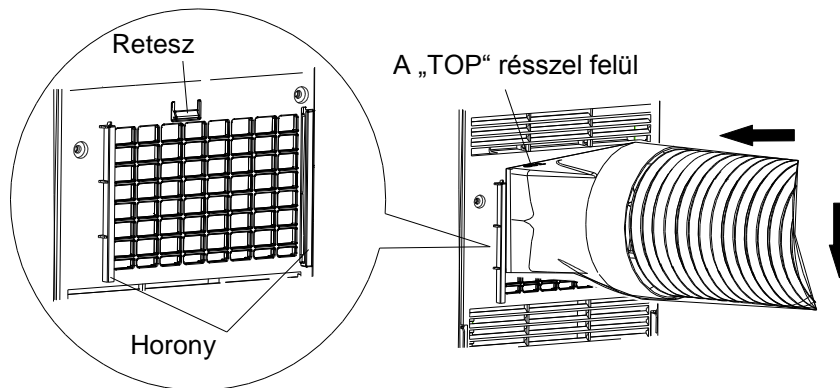


A hővezető tömlő fel – és leszerelése

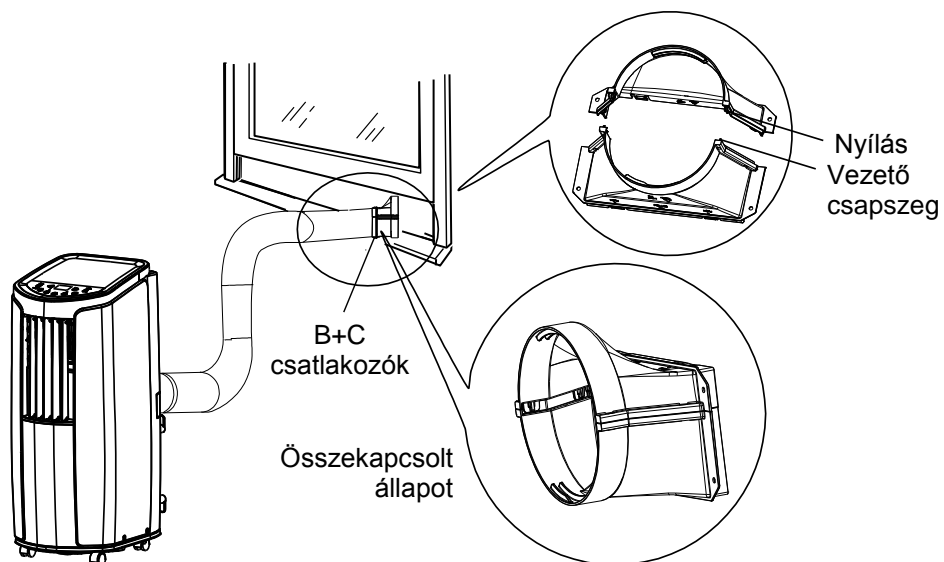
A hővezető tömlő felszerelése



2. A hővezető tömlő A csatlakozását (a TOP rész van felül) húzza a horonyra a készülékben és kattintsa rá.

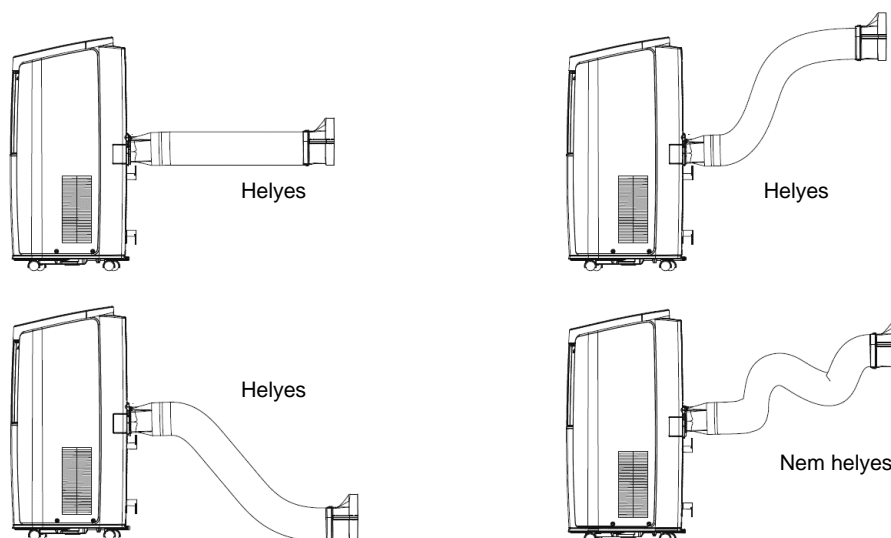


3. A hővezető tömlő B csatlakozójának vezető csapszegét helyezze a C csatlakozó nyílásába, és fordítsa el, hogy a B és C csatlakozók szorosan egymáshoz kapcsolódjanak.

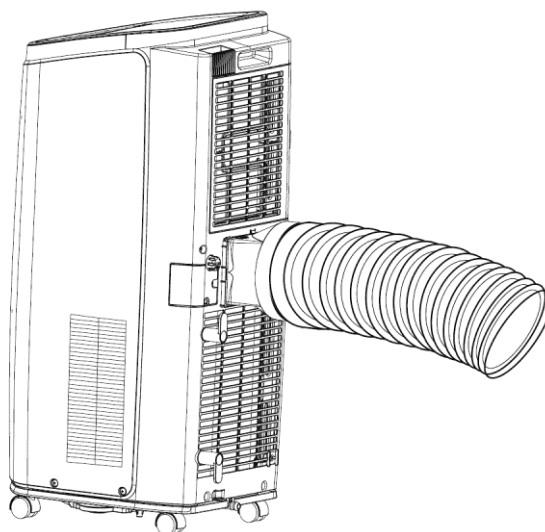


Utasítások a hőelvezető tömlő szereléséhez

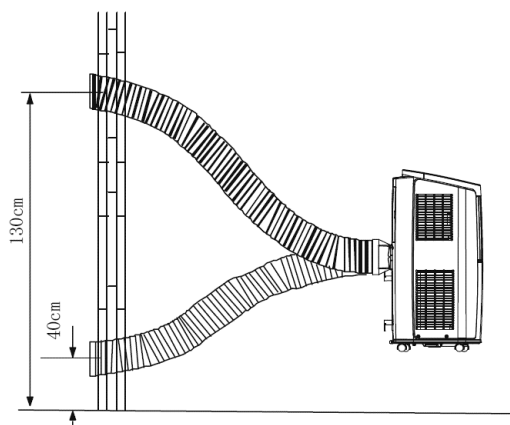
A hűtőhatékonyság növelése miatt a hőelvezető tömlő legyen minél rövidebb és egyenesebb, ez biztosítja a jó hővezetést.



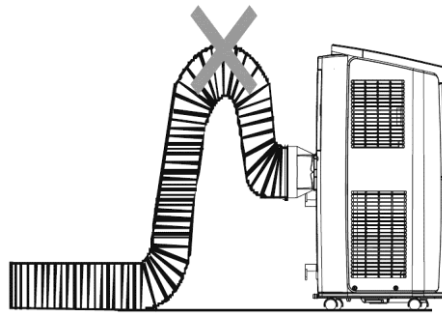
- A hőelvezető tömlő hossza rövid állapotban kevesebb, mint 1 méter. Ajánlatos a lehető legrövidebb tömlő használata.
- A tömlőt a lehető legegyszerűbben kell felszerelni. Soha ne hosszabbítsa meg a tömlőt, és ne kapcsolja más elvezető tömlőkhöz.



- A helyes szerelés az alábbi ábrán látható. (A tömlő kivezetésénél a falon keresztül a kivezető nyílás 40-130 cm-rel legyen a padló felett).

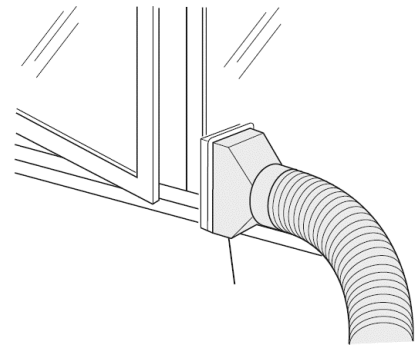
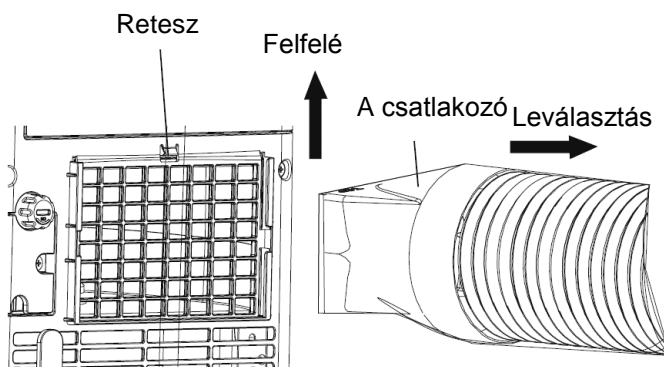


- A következő ábra a helytelen szerelést ábrázolja. (Az erősen meghajlított tömlő könnyen működési zavarokat okozhat).



A hővezető tömlő leszerelése

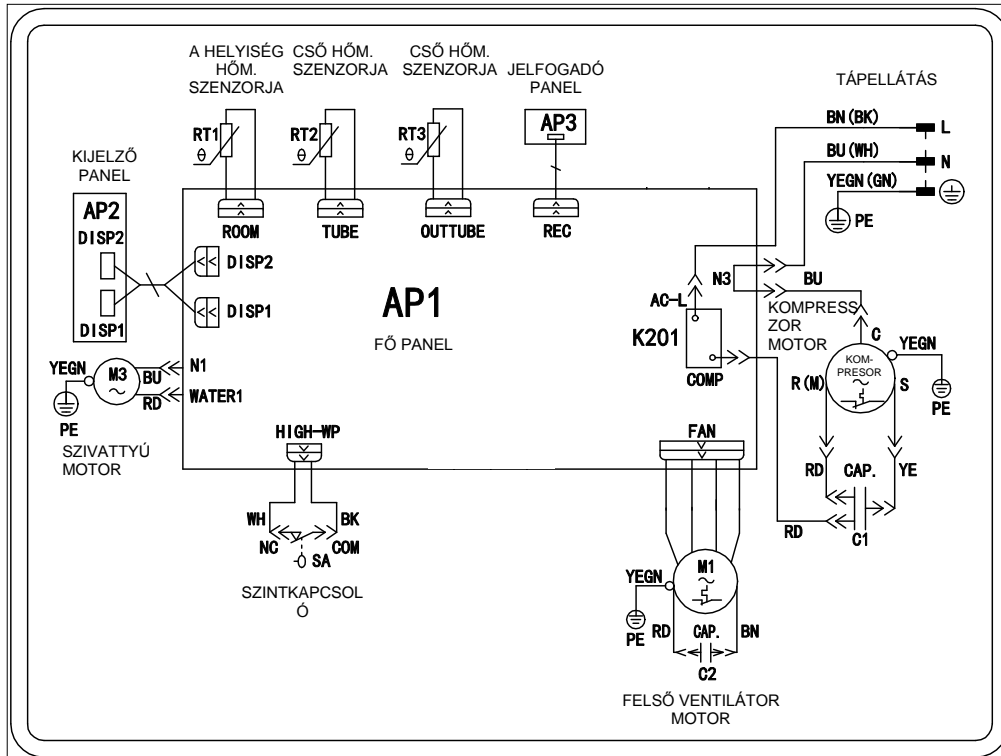
1. Szerelje le az A csatlakozót.
 2. Nyomja le a reteszt, húzza felfelé az A csatlakozót, és vegye ki.
2. Vegye ki az ablakból a B+C csatlakozókat.



Próbaüzemeltetés

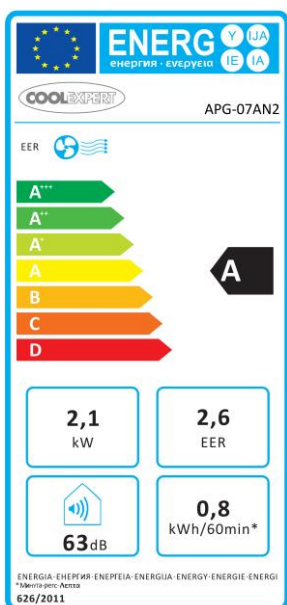
- Csatlakoztassa a készüléket, és nyomja meg a távirányítón az ON/OFF gombot.
- A MODE gomb megnyomásával állítsa be az egyes üzemmódokat (Hűtés, Párátlanítás, Ventilátor) és ellenőrizze, helyesen működik-e a készülék.
- Amennyiben a környező hőmérséklet alacsonyabb 16 °C -nál, a készülék nem működik a Hűtés üzemmódban.

Bekötési rajz



BK	Fekete
BN	Barna
BU	Kék
GN	Zöld
PE	Földelés
RD	Piros
WH	Fehér
YE	Sárga
YE GN	Sárgászöld

Energetikai tanúsítvány



Műszaki értékek

Kategória	Helyi légkondicionáló készülék		
Modell	APG-07AN2		
Jellemzés	Jelölés	Érték	Egység
Névleges teljesítmény hűtésnél	P_{rated} hűtésnél	2,1	kW
Névleges teljesítmény fűtésnél	P_{rated} fűtésnél	-	kW
Névleges bemenő teljesítmény hűtésnél	P_{EER}	0,8	kW
Névleges bemenő teljesítmény fűtésnél	P_{COP}	-	kW
Névleges hűtő tényező	EER_d	2,6	-
Névleges fűtő tényező	COP_d	-	-
Áramfogyasztás kikapcsolt termosztátnál	P_{TO}	109	W
Áramfogyasztás készenléti módban	P_{SB}	0,3	W
Áramfogyasztás hűtésnél	Q_{SD}	0,8	kWh / h
Áramfogyasztás fűtésnél	Q_{SD}	-	kWh / h
Akusztikus teljesítményszint	L_{WA}	61 / 62 / 63	dB(A)
Globális felmelegedési potenciál	GWP	2088	kg ekv. CO ₂
Energiaosztály	Hűtés/fűtés	A / -	-
Hűtőközeg	típus * / súly	R410A / 0,41	típus / kg
A helyiség optimális nagysága	terület	9 - 15	m ²
Feszültség	-	~ 220 - 240	V
Frekvencia	-	50	Hz
Névleges áram	-	4,2	A
Légáramlás	-	320	m ³ / óra
Akusztikus nyomásszint	L_p	47 / 49 / 51	dB(A)
Meleg levegőt elvezető tömlő	hossz / átmérő	150 / 14,3	cm
Párátlanítás	-	24,0	liter/ nap
A készülék méretei	(sz x mag. x mély.)	310 x 770 x 380	mm
A csomag méretei	(sz. x mag. mély.)	355 x 866 x 460	mm
A termék súlya	-	24,0	kg
A termék és csomag súlya	-	28,0	kg
A gyártó vagy felhatalmazott forgalmazó neve és címe	Gyártó: SINCLAIR CORPORATION Ltd., 1-4 Argyll St., London, UK Forgalmazó: NEPA spol. s r.o., Purkyňova 45, Brno 612 00, ČR		
Kapcsolat	www.coolexpert-world.com / info@coolexpert-world.com		

* R410A (50% HFC-32, 50% HFC-125)

* GWP 2088, 0.86t ekv. CO₂

* A készülék a Kiotói jegyzőkönyven ismertetett üvegházhatású gázokat tartalmaz.

Felhasznált hűtőközeg

Tudnivalók a hűtőközegekről

- A készülék fluorozott üvegházhatású gázokat tartalmaz, amelyek megtalálhatók a Kiotói jegyzőkönyvben. Karbantartását és selejtezését csak szakképzett személyek végezhetik
- Hűtőközeg típus: R410A
- Hűtőközeg összetétele R410A: (50% HFC-32, 50% HFC-125)
- A hűtőközeg mennyisége: lásd adatlap, **hermetikusan zárt rendszer**.
- GWP érték: 2087.5, 0.86t ekv. CO₂
- GWP = Global Warming Potential (globális felmelegedési potenciál)

Gyártó, forgalmazó

- Gyártó: SINCLAIR CORPORATION Ltd., 1-4 Argyll St., London, UK
- Felhatalmazott forgalmazó: NEPA spol. s r.o., Purkyňova 45, Brno 612 00, ČR
- A készülék Kínában készült (Made in China).

Szerviz - kapcsolat

Jótállás alatti és utáni szerviz

- Működési zavarok, minőségi problémák vagy egyéb rendellenességek esetén kapcsolja ki a készüléket, húzza ki a csatlakozót a fali aljzatból és értesítse az eladót vagy a márkaszervizt.
- HU telefonos elérhetőség: 00421 2 3260 5030 minden munkanap 8:00 - 16:00 óra között
- További információk a termékről: www.coolexpert-world.com
- Írjon nekünk: info@coolexpert-world.com
- **Hotline telefonszám: 112**

