

COOLEXPERT

ACH-09CFI2 | ACH-12FCI2

Split légkondicionáló egységekre

Kezelési útmutató

Ver.2-19-06-2018



Pozor:

Ez az ikon a készüléken azt jelenti, hogy az elektromos és elektronikus készülékek nem likvidálhatók a háztartási hulladékkal együtt. Ezeket a termékeket egy speciális gyűjtőhelyen kell leadni.

A. Információk a termék likvidálásáról magánfelhasználók számára

1. Az Európai Unióban

Figyelem: A termék nem likvidálható a háztartási hulladékkal együtt!

Az EU új irányvonalának értelmében, amely meghatározza a használt elektromos és elektronikus készülékek megfelelő leadását, feldolgozását és újrahasznosításának módját, ezeket a készülékeket speciálisan kell likvidálni.

Az EU tagállamokban érvényes irányvonal értelmében a magánháztartásokban használt elektromos és elektronikus készülékek ingyen leadhatók egy speciális gyűjtőhelyen*.

Néhány országban* ezek a készülékek ingyenesen leadhatók specializált szaküzletekben is, amennyiben ugyanebben az üzletben egy új, hasonló terméket vásárol.

*) További részletes információkkal a helyi hivatal szolgálhat.

Amennyiben a használt elektromos és elektronikus készülékek elemeket és töltőket is tartalmaznak, vegye ki és likvidálja ezeket külön, az érvényes helyi előírások szerint.

A helyes likvidálással hozzájárul a régi készülékek megfelelő feldolgozásához és újrahasznosításához. A szakszerű likvidálás megelőzi az esetleges negatív khatásokat az emberi egészségre és a környezetre.

2. A nem EU tagállamokban

Kérjük, érdeklődjön a helyi hivatalban a termék helyes likvidálásáról.

B. Információk ipari felhasználók számára

1. Az Európai Unióban

Amennyiben a készüléket üzleti célokra használta, és most likvidálni szeretné:

Kérjen tanácsot a speciális szaküzletben a termék leadásának lehetőségeiről. Lehetséges, hogy a leadásért és feldolgozásért fizetnie kell majd. A kisebb méretű, illetve kis mennyiségű termékek leadása valószínűleg ingyenes lesz.



2. Likvidálás az EU tagállamain kívül

Kérjük, érdeklődjön a helyi hivatalban a termék helyes likvidálásáról.



A készüléket nem használhatják csökkent fizikai, mentális vagy szenzorikus képességű, vagy kellő tapasztalatokkal nem rendelkező személyek, sem gyerekek, amennyiben nem állnak felügyelet alatt, vagy nem kaptak kellő utasításokat a készülék használatát illetően egy, a biztonságukért felelős személytől. Ügyelni kell arra, hogy a gyerekek biztonságos távolságban legyenek a készüléktől.

Az eredeti használati útmutató fordítása

A felhasználók sérülése vagy anyagi károk elkerülése érdekében be kell tartani az alábbi utasításokat. Az utasítások figyelmen kívül hagyásából eredő hibás üzemeltetés sérüléshez vagy anyagi károkhoz vezethet. Az utasítások súlyára az alábbi jelölések utalnak.

 INTELEM	A helytelen kezelés súlyos sérülést vagy halált okozhat.
 FIGYELMEZTETÉS	A helytelen kezelés sérülést vagy vagyoni kárt okozhat.

Az útmutatóban továbbá az alábbi jelölések szerepelnek.

	Szigorúan tilos.
	Tartsa be a leírt utasítást.

INTELMEK



- A készülék csatlakoztatására ne használjon hosszabbítókat sem pedig elosztókat. A rossz elektromos bekötés, helytelen szigetelés vagy a megengedettnél nagyobb feszültség tüzet okozhat.
- Ne tegye ki szervezetét hosszú időn át a hideg levegő közvetlen hatásának.
- Ne tegye a kezét, illetve semmilyen tárgyat sem a levegő bevezető és kifúvó nyílásokba.
- Soha ne kísérelje meg egyedül megjavítani, áttelepíteni vagy módosítani a berendezést. Amennyiben szükséges, forduljon az Ön szervizközpontjához.
- A tápkábelt soha ne húzza a vezetéknél fogva. Fogja meg szilárdan a dugvillát, és úgy húzza ki a csatlakozóaljzatból, különben megrongálódhat a tápkábel.
- A légkondicionálót soha ne üzemeltesse nedves környezetben, mint amilyen a fürdőszoba vagy a mosókonyha.



- A tápkábel dugvillája legyen száraz és szennyeződésmentes. Rendesen dugja be a csatlakozóaljzatba. A szennyezett dugvilla tüzet vagy áramütést okozhat.
- Ha valami szokatlan történik, például égett szagot érez, azonnal kapcsolja ki és csatlakoztassa le a készüléket az elektromos hálózatról. Forduljon a szervizközponthoz.
- Karbantartás vagy tisztítás előtt kapcsolja ki az egységet és húzza ki a tápkábelt.
- Csak előírt méretezésű tápkábelt használjon.
- Az egység beszerelése előtt forduljon hivatalos beszerelő céghez.
- A javítások és karbantartás érdekében forduljon hivatalos szervizközponthoz.
- Ezt a berendezést nem használhatják csökkent fizikai, értelmi vagy mentális képességekkel rendelkező személyek (beleértve a gyerekeket is) vagy olyan személyek, melyek nem rendelkeznek megfelelő ismeretekkel illetve gyakorlattal, amennyiben nincsenek felügyelet alatt vagy nincsenek ismertetve a berendezés használatával a biztonságukért felelős személy által.
- Figyeljen a gyerekekre, hogy ne játszanak a berendezéssel.

FIGYELMEZTETÉSEK

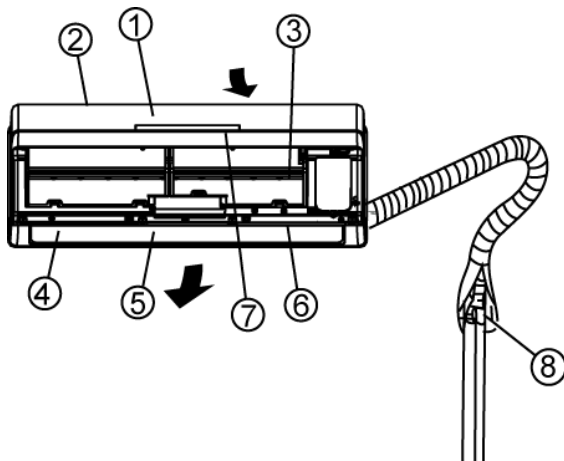


- Soha egy kapcsolóhoz se érjen hozzá nedves kézzel. Áramütés veszélye fenyeget.
- A légkondicionáló berendezést ne használja a rendeltetésétől eltérő célokra. Soha ne helyezzen az egységre élelmiszert, finommechanikai műszereket, növényeket, állatokat, festéket stb.
- Ne tegye ki a növényeket vagy az állatokat a légáramlás közvetlen hatásának.
- Soha ne tisztítsa az egységet közvetlenül vizet folytatva rá. Ne használjon gyúlékony tisztítószereket, mert azok eldeformálhatják az alkatrészeket vagy tüzet okozhatnak.
- Soha ne helyezzen égő tárgyakat az egység közelébe, ahol befolyásolhatja őket a kiáramló levegő.
- Soha ne álljon a kültéri egységre, és ne helyezzen rá semmilyen tárgyat
- Ne használjon instabil vagy rozsdás tartóállványt.
- Soha ne szerelje be az egységet olyan helyre, ahol gyúlékony gázok terjednek a levegőben. Felgyülemlésük esetén robbanás keletkezhet.
- Soha ne hagyja az egységet nyitott ablaknál vagy nyitott ajtónál, illetve magas páratartalom mellett sokáig üzemelni.

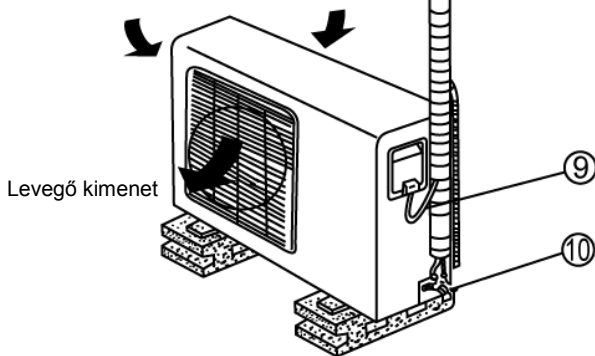


- Ha más fűtőeszközzel együtt használja a légkondicionáló egységet, biztosítsa a rendszeres szellőztetést, különben fennállat a levegő oxigéntartalmának jelentős csökkenése.
- Ha a légkondicionáló berendezést hosszabb ideig nem fogja használni, húzza ki a tápkábelt a hálózathoz. A felgyülemlött por tüzet okozhatna.
- Viharban mindig kapcsolja ki az egységet és húzza ki a tápkábelt. Különben megrongálódhatnak az elektromos alkatrészek.
- Ellenőrizze, hogy megfelelően van-e csatlakoztatva az elvezető tömlő. Különben kiszivároghat a víz.
- Ellenőrizze, hogy a kondenzált víz akadálymentesen ki tud-e csurogni. Ha a kondenzátum nem tud megfelelően kicsurogni, a bennrekedő víz károsodást okozhat.
- A légkondicionáló egységnek az érvényes szabványokkal összhangban kell lennie földelve.
- Az elektromos biztonság érdekében a tápellátó vezetéken áramvédő kapcsoló beszerelését javasoljuk.
- Ha megsérül a tápkábel, azt a gyártónak vagy a gyártó szervizközpontjának vagy hasonlóan szakképzett személynek kell kicserélnie, hogy elhárítsa az esetleges áramütés kockázatát.

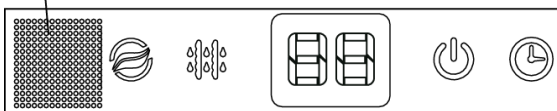
MEGJEGYZÉS: Ez az útmutató nem tartalmazza a távvezérlő általi vezérlés leírását. A részleteket lásd a távvezérlő használati útmutatójában.



Levegő bemenet (oldalsó) Levegő bemenet (hátsó)



Jelérzékelő



AZ EGYES RÉSZEK MEGNEVEZÉSEI

Beltéri egység

1. Előlap (az ábrán nyitott állapotban van)
2. Levegő bemenet
3. Légszűrő
4. Levegő kimenet
5. A vízszintes irány légterelő lamellája
6. A függőleges irány légterelő lamellája (belül)
7. Kijelző


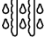



Kültéri egység

8. Összekötő csővezeték
9. Összekötő kábel
10. Záró szelep

Megjegyzés:

Az ebben az útmutatóban látható összes ábra csupán tájékoztató jellegű. Az Ön légkondicionáló egységének előlapja és kijelzője eltérhet tőlük. A valós kinézet a mérvadó.

Jelzőfények a kijelzőn

-  ION jelzőfény (opcionális)
Akkor világít, ha aktív a levegőtisztítás funkciója (a levegő ionizálása).
-  LEOLVASZTÁS (Defrost) jelzőfény (Csak a hűtéssel és fűtéssel is rendelkező modellek esetében.):
A leolvasztás automatikus indításakor vagy fűtés üzemmódban a levegő hőmérsékletének vezérlésekor világít.
-  HŐMÉRSÉKLET kijelző
 - Üzemelés közben a kívánt hőmérsékletet jelzi.
 - Üzemzavar keletkezésekor az üzemzavar kódját mutatja.
-  ÜZEMELÉS jelzőfény
A jelzőfény az egység üzemelése alatt világít.
-  IDŐZÍTŐ jelzőfény
A jelzőfény az időzítő aktív állapotában világít.

Üzemelési hőmérsékletek

Üzem mód	Hűtés	Fűtés	Párátlanítás
Hőmérséklet			
Benti hőmérséklet	17°C ~ 32°C	0°C ~ 30°C	10°C ~ 32°C
Kinti hőmérséklet	-15°C ~ 50°C	-15°C ~ 30°C	--

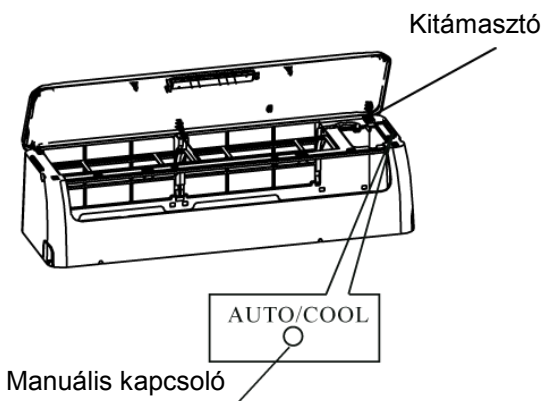
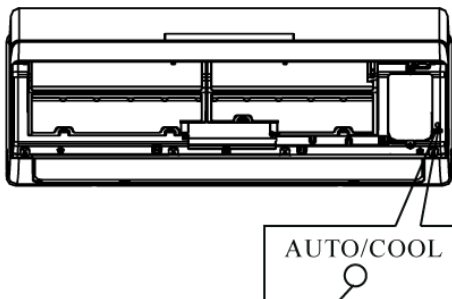
Megjegyzés:

1. Ezekben a hőmérsékleti terjedelmekben érhető el az optimális teljesítmény. Ha a légkondicionálót a feltüntetett terjedelmen kívül eső hőmérséklet mellett üzemelteti, aktiválódhatnak az egyes védelmi funkciók, ami abnormális működést eredményezhet.
2. Ha a légkondicionáló magas páratartalom mellett (80% felett) hosszabb ideig hűtés üzemmódban üzemel, előfordulhat, hogy az egységből elkezd csepegni a kondenzált víz. Kérjük, állítsa a függőleges irány légterelő lamelláját maximális lehetséges szögbe lefelé (függőlegesen a talaj irányába) és állítsa a ventilátor sebességét magas fordulatra.

Javaslat: Ha az egység rendelkezik elektromos segédmelegítővel és a környezeti hőmérséklet 0°C alatt van, nagyon ajánlott az egység csatlakoztatása a tápellátáshoz, hogy biztosítva legyen az akadálymentes üzemelés.

Manuális üzemeltetés

Az egység rendelkezik manuális kényszerüzemi kapcsolóval. A kapcsoló az előlap alatt található. Akkor használatos, ha a távvezérlő elveszik vagy meghibásodik, illetve ha karbantartást kell végezni.



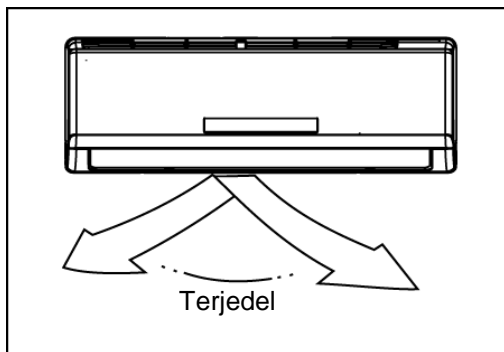
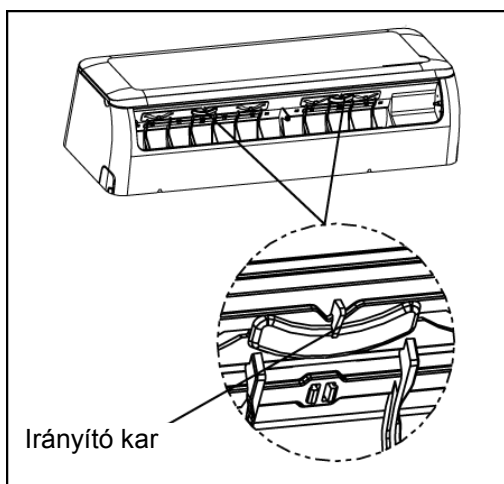
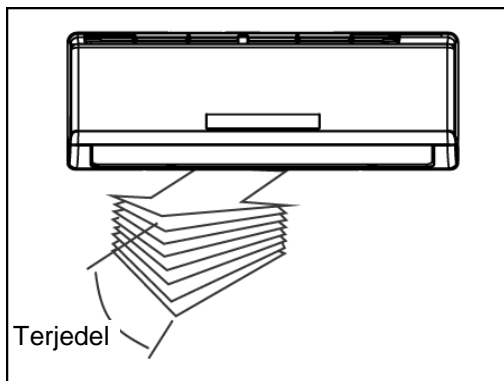
Megjegyzés: A manuális kapcsoló használata előtt az egységnek kikapcsolt állapotban kell lennie. Ha az egység üzemel, nyomja meg a kapcsolót, amíg az egység ki nem kapcsol.

1. Nyissa fel az előlapot olyan szögbe, amelyben a helyére kattantva nyitva marad. Egyes modelleknél használja a kitámasztót.
2. A gomb első megnyomásakor az egység elkezd AUTO kényszerüzemben üzemelni. Ha 5 mp-n belül ismét megnyomja a gombot, az egység átáll HŰTÉS kényszerüzembe.
3. Csukja vissza az előlapot eredeti helyzetébe.

FIGYELEM:

- Ez a kapcsoló csak a tesztelés célját szolgálja. Ezért inkább ne használja.
- Az üzemelés távvezérlő általi megújítására használja közvetlenül a távvezérlőt.

Légterelés irányítása



Állítsa be megfelelően a légáramlás irányát, különben a légkondicionáló nem biztosít kellő komfortérzetet, és egyenetlen lehet a benti hőmérséklet.

A vízszintes lamellát a távvezérlő segítségével állíthatja be.

A függőleges lamellát manuálisan kell beállítani.

A légáramlás függőleges iránya (felfelé-lefelé)

Ezt a beállítást az egység üzemelése közben végezze. Állítsa be a légáramlás irányát a távvezérlő segítségével. A vízszintes lamella állása minden egyes gombnyomásra 6°-kal változik, vagy pedig folyamatosan forog felfelé és lefelé. További részletekért lásd a távvezérlő használati útmutatóját.

A légáramlás vízszintes iránya (jobbra-balra)

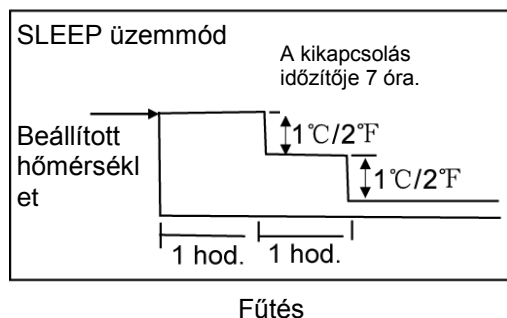
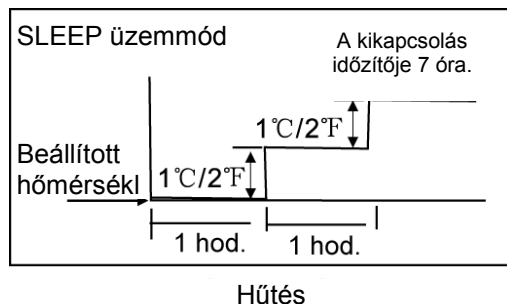
Az irányító kar kézi mozgatásával igény szerint beállíthatja a légáramlás irányát.

FONTOS: ne dugja be az ujjait a levegőbemenet ventilátorához. A nagy sebességgel forgó ventilátor sérülést okozhat.

⚠ FIGYELEM

- Hűtés vagy páratlanítás üzemmódban ne üzemeltesse az egységet sokáig lefelé irányított légáramlással. Kicsapódhat a nedvesség a vízszintes lamella felületén, és a padlóra vagy a bútorra csepegne a víz.
- Ha az egységet közvetlenül a kikapcsolás után ismét bekapcsolja, a vízszintes lamella kb. 10 mp-ig mozgásban lesz.
- A vízszintes lamella nyitási szögének nem szabad túl kicsi rést hagynia, különben a korlátozott légáramlás következtében csökkentheti a HŰTÉS vagy a FŰTÉS hatékonyságát.
- Ne mozgassa a vízszintes lamellát manuálisan, mert azzal elállíthatja a lamella mozgatásának állapotérzékelését. Állítsa le az üzemelést, néhány másodpercre szakítsa meg a tápellátást, majd ismét kapcsolja be a légkondicionálót.
- Ne hagyja az egységet csukott vízszintes lamellával üzemelni.

A légkondicionáló működése



AUTO üzemmód

- Auto üzemmódban a légkondicionáló a beállított kívánt benti hőmérséklet szerint automatikusan fogja megválasztani a hűtés, fűtés (csak a fűtésre is alkalmas típusoknál) vagy a ventilátor üzemmódot.
- A légkondicionáló automatikusan fogja szabályozni a benti hőmérsékletet a kívánt hőmérséklet szerint.
- Ha az AUTO üzemmódban való üzemeltetés nem felel meg, igény szerint beállíthatja a kívánt hőmérsékletet.

SLEEP (Alvás) üzemmód

Ha hűtés, fűtés (csak a fűtésre is alkalmas típusoknál) vagy AUTO üzemmódban megnyomja a SLEEP gombot, a légkondicionáló hűtés üzemmódban automatikusan minden órában 1°C-kal csökkenti, fűtés üzemmódban pedig növeli a hőmérsékletet, majd 5 órán át tartja az így beállított hőmérsékletet, azután pedig kikapcsol. Ez az üzemmód segít az energiatakarékosságban, és javítja a helyiség éjszakai komfortosságát.

DRY (Párátlanítás) üzemmód

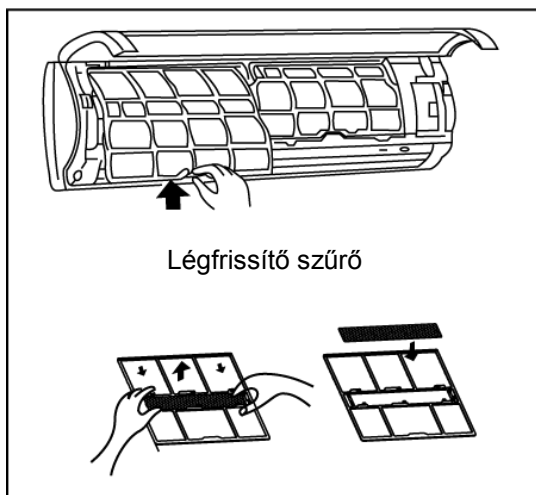
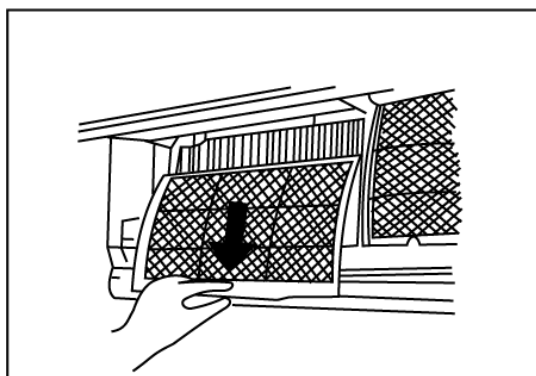
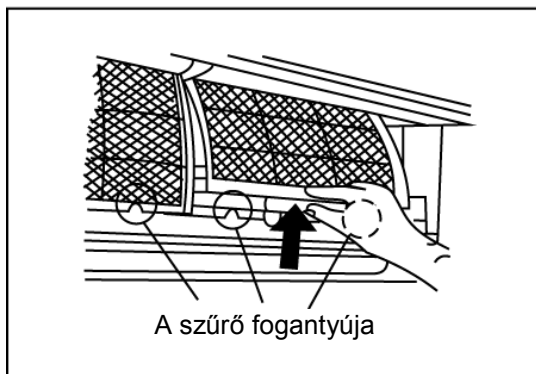
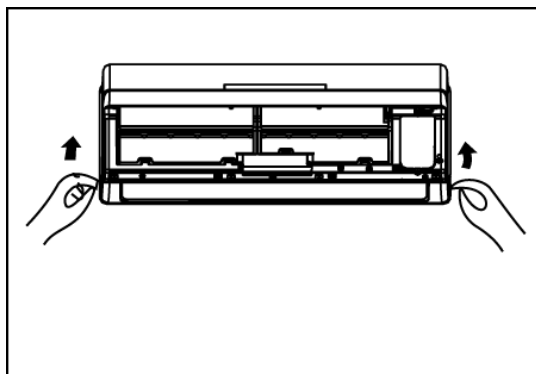
- Párátlanítás üzemmódban automatika vezérli a ventilátor sebességét.
- **Ha párátlanítás üzemmód közben a helyiség benti hőmérséklete 10°C alatt van, kikapcsol a kompresszor, és csak 12°C feletti hőmérsékletnél kapcsol be újra.**

A légkondicionáló optimális üzemeltetése

- Az optimális üzemeltetés elérése érdekében ügyeljen az alábbi körülményekre:
- Állítsa be megfelelően a légáramlás irányát úgy, hogy ne közvetlenül a személyek felé áramoljon.
- Állítsa a hőmérsékletet a legkomfortosabb értékre. Ne állítson be extrém hőmérsékleti értékeket.
- Hűtés vagy fűtés üzemmódban csukja be az ajtókat és az ablakokat, hogy ne csökkenjen a légkondicionálás hatékonysága.
- A távvezérlő TIMER ON nyomógombja segítségével állítsa be az egység bekapcsolásának kívánt idejét.
- Ne helyezzen semmilyen akadályt a levegő bemenetének vagy kimenetének útjába, mert azzal csökkentheti az egység hatékonyságát, vagy leállhat a működése.
- Rendszeresen tisztítsa a szűrőt, különben

csökkenhet az egység hatékonysága. Ne hagyja készülékét csukott vízszintes lamellával üzemelni.

Gondoskodás és karbantartás



Mielőtt elvégzi a karbantartást

- Tisztítás előtt kapcsolja ki az egységet. Tisztításhoz száraz, puha törlőkendőt használjon. Ne használjon fehérítőket vagy abrazív tisztítószeret.

Megjegyzés: Tisztítás vagy karbantartás előtt ne felejtse el lecsatlakoztatni a berendezést a tápellátásról.

⚠ FIGYELEM

- Ha a beltéri egység nagyon szennyezett, a tisztításhoz használhat hideg vízzel nedvesített kendőt. Azt követően törölje le száraz ronggyal.
- A tisztításra ne használjon vegyszerekkel átitatott rongyot vagy portalanító szert.
- A berendezés tisztítására soha ne használjon benzint, hígítót, fényező pasztát vagy egyéb vegyi anyagokat. Megkarcolhatják vagy eldeformálhatják a műanyag borítást.
- Az előlap tisztítására ne használjon 40°C-nál melegebb vizet, mert az eldeformálódásához, vagy elszíneződéséhez vezethet.

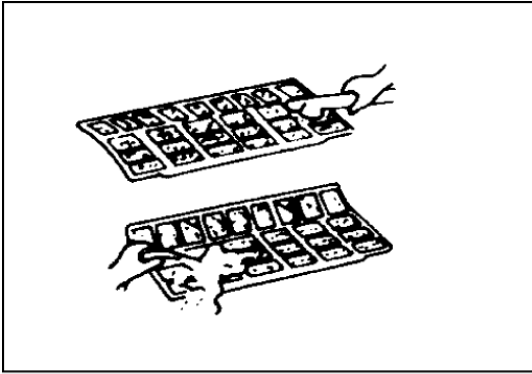
Az egység tisztítása

Az egységeket csak száraz, puha törlőkendővel tisztítsa. Erős szennyeződés esetén nedvesítse be a törlőkendőt meleg vízzel.

A légszűrők tisztítása

Az eltömődött a légszűrő, lényegesen lecsökkenti a légkondicionálás hatékonyságát. Ezért a szűrő tisztítása kéthetente javasolt.

1. Nyissa fel az előlapot olyan szögbe, amelyben a helyére kattantva nyitva marad. Egyes modelleknél használja a kitámasztót.
2. Fogja meg a légszűrő fogantyúját, gyengéden emelje felfelé, hogy kihúzza a tartóból. Ezután lefelé húzva vegye ki.
3. 2 hetente egyszer tisztítsa ki a szűrőt. Porszívóval vagy vízzel tisztítsa meg, majd hűvös helyen hagyja megszáradni.
4. Húzza ki a légfrissítő szűrőt a tartókeretből (egyes modellek esetében).
 - A légfrissítő szűrőt havonta egyszer kell tisztítani, és 4-5 havonta kell cserélni.
 - Porszívóval tisztítsa meg, majd hűvös helyen hagyja megszáradni.



5. Helyezze vissza a léghűtő szűrőt a helyére.
6. Csúsztassa be az egységbe a szűrő felső szélét, ügyeljen arra, hogy mindkét oldala jól helyezkedjen, majd nyomja be a szűrőt a helyére.

A légszűrők cseréje

1. Vegye ki a légszűrőt.
2. Vegye ki a léghűtő szűrőt.
3. Helyezze be az új szűrőket, majd megfelelően csukja vissza az előlapot.

A légkondicionáló előkészítése hosszantartó leállításhoz

Ha hosszabb időre leállítja a berendezést, végezze el az alábbi lépéseket:

1. Tisztítsa ki a beltéri egységet és a szűrőket.
2. Legalább fél napig hagyja menni a ventilátort, hogy jól kiszáradjon az egység belseje.
3. Kapcsolja ki a légkondicionálót és csatlakoztassa le a tápellátásról.
4. Vegye ki a távvezérlő elemeket.

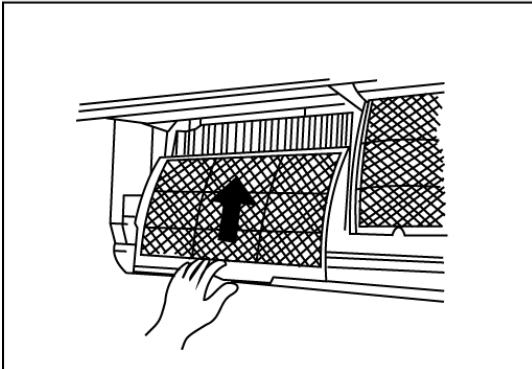
A kültéri egység szintén rendszeres karbantartást és tisztítást igényel. Ezt ne kísérelje meg egyedül végezni. Forduljon a forgalmazójához vagy a hivatalos szervizközpontokhoz.

Szezon eleji beüzemeltetés előtti ellenőrzés

- Ellenőrizze, nem sérült-e a tápkábel, és hogy jól van-e csatlakoztatva.
- Tisztítsa ki a beltéri egységet és a szűrőket.
- Ellenőrizze, be vannak-e téve a légszűrők.
- Ellenőrizze, nem tömődött-e el a levegő bemeneti vagy kimeneti nyílása.

⚠ Figyelem

- A szűrő kicserélésekor ne érjen hozzá az egység belső fém alkatrészeihez. Az éles fém érintése sérülést okozhat.
- A légkondicionáló belső részeinek tisztítására soha ne használjon vizet. Megrongálhatja az elektromos alkatrészeket, és áramütést okozhat.
- Tisztítás vagy karbantartás előtt bizonyosodjon meg róla, hogy le van csatlakoztatva a tápellátás, és ki van kapcsolva a megszakító.
- A légszűrő tisztítására soha ne használjon 40°C-nál melegebb vizet. A maradék nedvességet rázza ki belőle, majd alaposan szárítsa ki. Soha ne tegye ki közvetlen napsütés hatásának mert eldeformálódhat.



A légkondicionáló normális funkciói

A normális üzemeltetés során az alábbi helyzetek következhetnek be.

1. A légkondicionáló védelmi funkciói

A kompresszor védelme

- A kompresszor a kikapcsolás után 3-4 percig nem indítható újra.

Hideg levegő fűjtása elleni védelem

- Amennyiben FŰTÉS üzemmódban a beltéri egység hőcserélője nem melegszik fel az adott hőmérsékletre, a beltéri egység ventilátora nem indul el, hogy ne fújjon hideg levegőt a helyiségbe. 2 percen belül eléri a kellő hőmérsékletet. A következő körülmények között fordulhat ez elő:
 - A. Frissen volt elindítva a fűtés üzemmód.
 - B. A leolvasztás folyamán.
 - C. Alacsony hőmérséklet mellett történő fűtés közben.
- Leolvasztáskor leáll a benti vagy a kinti ventilátor (csak a fűtésre is alkalmas típusoknál).

Leolvasztás (csak a fűtésre is alkalmas típusoknál)

- Ha a kinti hőmérséklet alacsony, viszont magas a páratartalom, hosszantartó üzemelés alatt a kültéri egységen jegesedés keletkezhet, amely befolyásolja a fűtés hatékonyságát.
- Ilyenkor leáll a légkondicionálás és elindul az automatikus leolvasztás.
- A leolvasztás a kinti hőmérséklettől és a kültéri egységen keletkezett jegesedés mértékétől függően 4 - 10 percig tarthat.

2. A beltéri egységből fehér köd száll kifelé

- Ezt a jelenséget nagyon magas a hőmérséklet és páratartalom melletti hűtéskor észlelheti.
- Fehér köd a leolvasztás közben felgyülemlett nedvességből keletkezik a FŰTÉS újraindításakor.

3. A légkondicionálóból hallható zaj

- A kompresszor üzemelése közben vagy közvetlenül a kikapcsolásakor halk sűgás hallható. Ezt a hűtőközeg áramlása, ill. annak leállása okozza.
- A kompresszor üzemelése közben vagy közvetlenül a kikapcsolásakor halk „csikorgás“ hallható. A zajnak a műanyag alkatrészek hőmérsékletváltozás okozta tágulása vagy zsugorodása az oka.
- Az egység bekapcsolásakor a lamellák eredeti helyzetükbe való visszaállása is hasonló hangot adhat ki.

4. Por száll ki a beltéri egységből.

Ez normális jelenség, miután a légkondicionáló hosszabb ideig nem üzemelt, vagy először lett bekapcsolva.

5. A beltéri egység szokatlan szagot áraszt

Az egységben összpontosul a helyiség építőanyagainak, bútorának vagy esetleg a benti füstnek a szaga, ezt érezni belőle.

6. Az egység hűtés vagy fűtés üzemmódból (csak a fűtésre is alkalmas típusoknál) átvált VENTILÁTOR üzemmódba

Amikor a benti hőmérséklet eléri a kívánt értéket, a kompresszor automatikusan leáll, és csak az egység csak ventilátor üzemmódban üzemel. A kompresszor akkori indul újra, ha hűtésekor a kívánt érték fölé nő a hőmérséklet, vagy ha fűtésekor az alá csökken.

7. A légkondicionáló kikapcsolását követően aktiválódnak a penész elleni védelem funkciói.

Az egység HŰTÉS (AUTO HŰTÉS vagy KÉNYSZERÜZEMI HŰTÉS) üzemmódból történő kikapcsolásakor az egység még további kb. 7-10 percig üzemel a ventilátor alacsony fordulata mellett, FŰTÉS üzemmódból történő kikapcsolásakor pedig még kb. 30 mp-ig üzemel a ventilátor alacsony fordulata mellett, hogy megóvja a belsejét a penész képződésétől, ezt követően automatikusan kikapcsol.

8. Kondenzált víz csepegése

Ha a légkondicionáló magas páratartalom mellett (80% felett) hosszabb ideig hűtés üzemmódban üzemel, előfordulhat, hogy az egységből elkezd csepegni a kondenzált víz. Kérjük, állítsa a vízszintes lamellát olyan szögbe, melyben a legkönnyebben áramlik kifelé a levegő, és állítsa a ventilátor sebességét magas fordulatra.

9. Fűtés üzemmód (csak a fűtésre is alkalmas típusoknál)

A légkondicionáló berendezés a kültéri egység által elnyeli a kinti környezet hőjét és a benti egységen keresztül a helyiségbe továbbítja. A kinti hőmérséklet csökkenésével növekszik a légkondicionáló hőterhelése. Ha a berendezés már nem képes kellemes környezetet biztosítani, kiegészítő hőforrások használatát javasoljuk.

10. Auto-restart funkció

- Ha a légkondicionáló üzemelése közben áramszünet lép fel, az egység teljesen kikapcsol.
- Az auto-restart funkció nélküli egységeknél a tápellátás megújulását követően villogni fog a beltéri egység üzemelésjelzője. Az üzemelés megújítására nyomja meg a távvezérlő ON/OFF nyomógombját. Az auto-restart funkcióval rendelkező egységek a tápellátás megújulását követően automatikusan folytatják az üzemelést a memóriában megőrzött beállítások szerint.

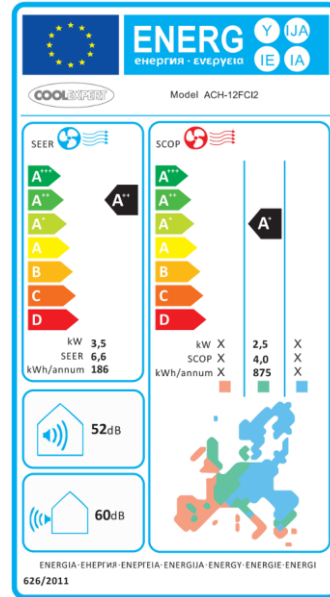
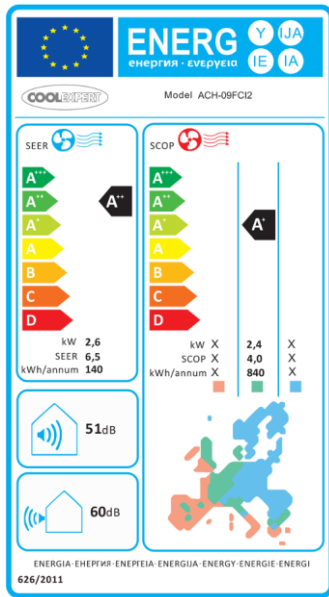
Üzemzavarok elhárítása

Rendellenesség	Folyamatosan villog az ÜZEMELÉSJELZŐ vagy egyéb jelzőfény.	Az egység (modelltől függően) kikapcsolhat, vagy tovább üzemelhet. Várjon kb. 10 percet, ezalatt az üzemzavar megszűnhet. Ha mégsem, szüntesse meg a tápellátást, majd csatlakoztassa újra. Ha az üzemzavar továbbra is fennáll, szüntesse meg a tápellátást és forduljon a legközelebbi szervizközpontoz.
	A kijelzőn megjelenik az E0, E1, E2, E3..., P0, P1, P2, P3..., vagy az F0, F1, F2, F3... hibakódok valamelyike.	
	Gyakran kiég a biztosíték, vagy szétkapcsol a megszakító.	Azonnal kapcsolja ki a légkondicionálót, csatlakoztassa le a tápellátásról, és forduljon a legközelebbi szervizközpontoz.
	Idegen tárgy vagy víz került bele a légkondicionáló egységbe.	
	Erős szakot áraszt, vagy szokatlan zajok hallatszanak az egységből.	

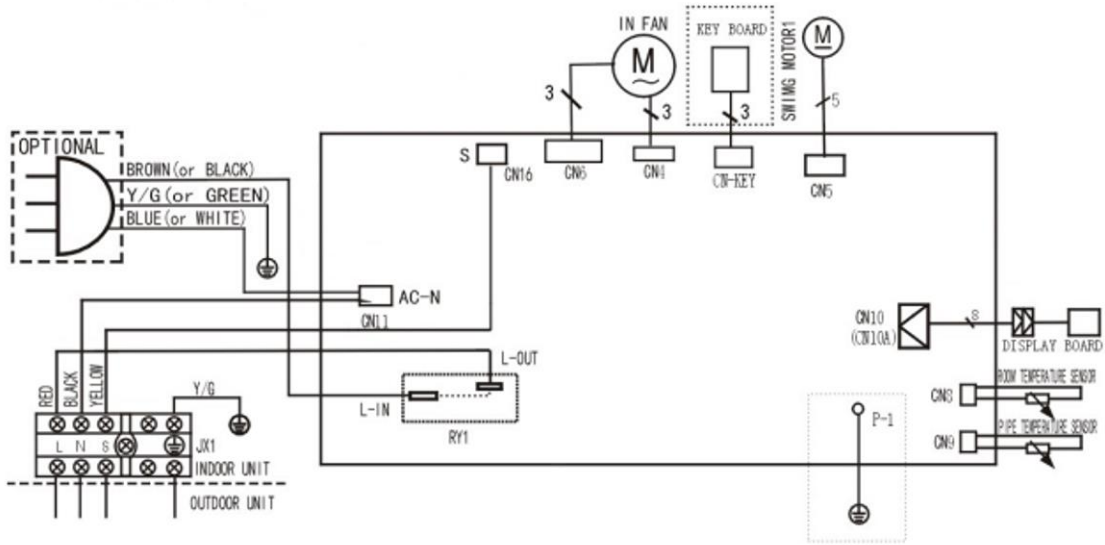
Rendellenesség	A probléma oka	Megoldások
Az egység nem indítható.	Ki van kapcsolva a tápellátás.	Várja meg a tápellátás megújulását.
	Ki lett húzva a tápkábel.	Ellenőrizze a tápkábel csatlakozását.
	Kiégett a biztosíték.	Forduljon hivatalos szervizközpontoz.
	Lemerültek a távvezérlő elemei.	Cserélje ki az elemeket.
	Hibás az időzítő beállítása.	Várjon, vagy szüntesse meg az időzítő beállítását.
Az egység nem hűt vagy nem fűt (csak a fűtésre is alkalmas típusoknál) kellőképpen, de az egységből továbbra is áramlik a levegő.	Nem megfelelő a hőmérséklet beállítása.	Állítsa be megfelelően a hőmérsékletet. További részletekért lásd a távvezérlő használati útmutatóját.
	Eltömődött a légszűrő.	Tisztítsa ki a légszűrőt.
	A helyiségben nyitva van az ajtó vagy az ablakok.	Csukja be a helyiség ajtóit és ablakait.
	Blokkolva van a beltéri egység vagy a kültéri egység levegő-bemeneti vagy kimeneti nyílása.	Távolítsa el az akadályokat, majd indítsa újra az egységet.
	3 percre bekapcsolt a kompresszor bekapcsolása elleni védelem.	Várjon egy kis ideig.
Ha nem sikerült elhárítani az üzemzavart, forduljon a forgalmazójához vagy a legközelebbi szervizközpontoz. Adja meg az üzemzavar pontos leírását és a modellje számát.		

Megjegyzések: Ne kísérelje meg egyedül megjavítani a berendezést. Mindig forduljon hivatalos szervizközpontoz.

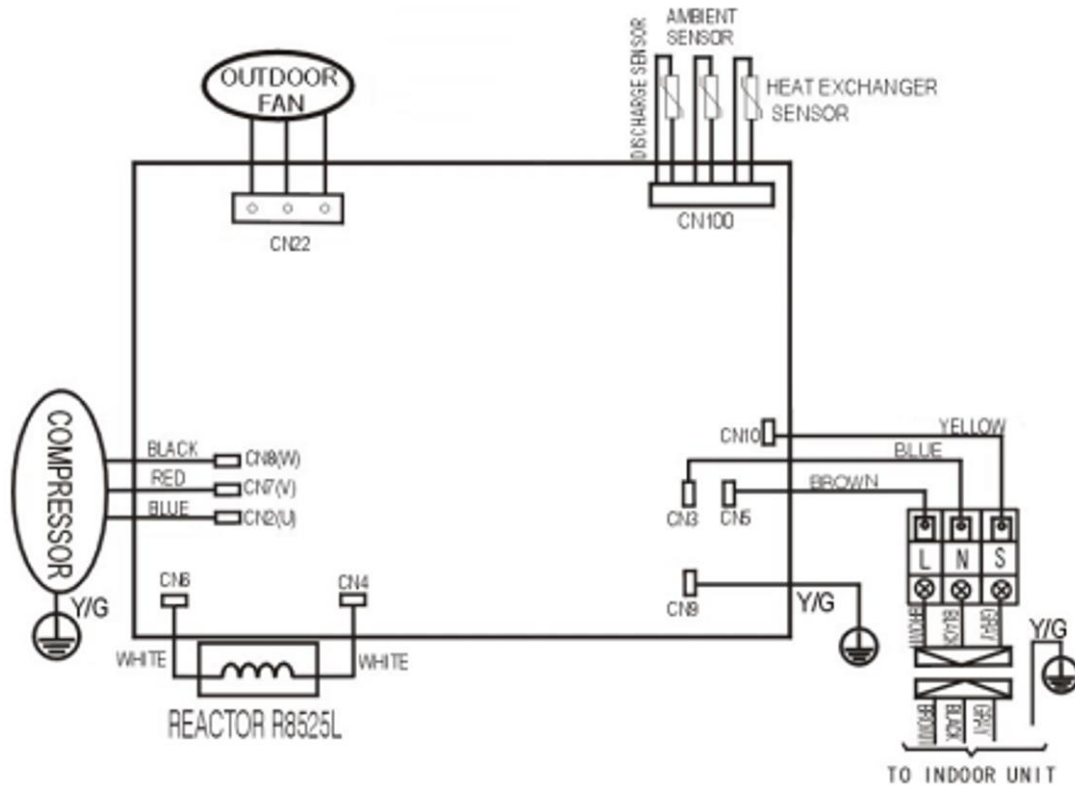
ENERGIACÍMKE



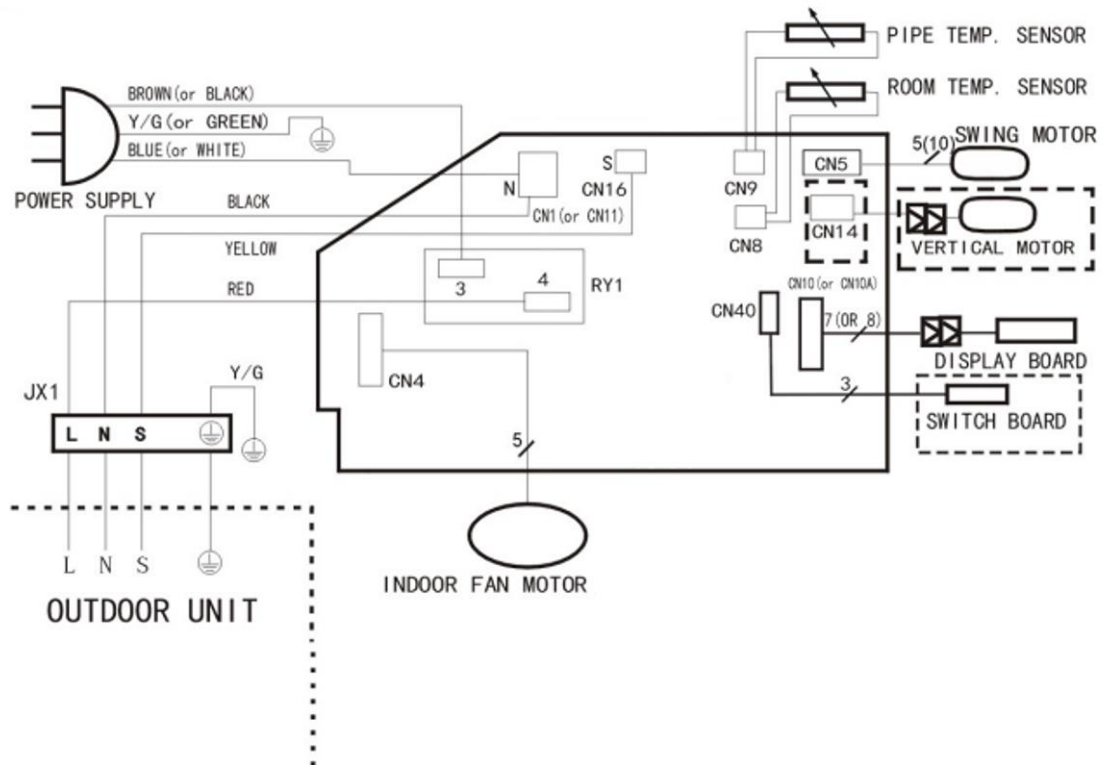
KAPCSOLÁSI RAJZ ACH-09FCI2 - Beltéri egység



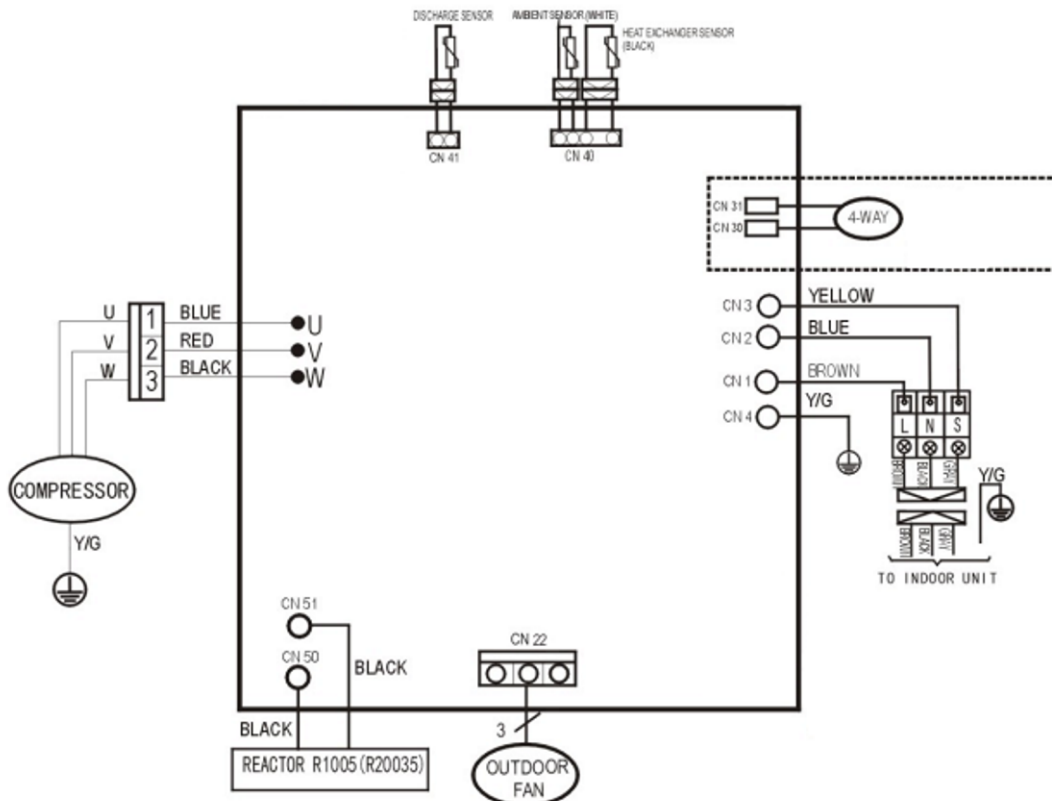
KAPCSOLÁSI RAJZ ACH-09FCI2 - Kültéri egység



KAPCSOLÁSI RAJZ ACH-12FCI2 - Beltéri egység



KAPCSOLÁSI RAJZ ACH-12FCI2 - Kültéri egység



A HASZNÁLT HŰTŐKÖZEGRE VONATKOZÓ INFORMÁCIÓK

A Kiotói Jegyzőkönyv hatálya alá tartozó fluortartalmú üvegházhatású gázokat tartalmaz. Karbantartását és likvidálását kizárólag szakképzett személy végezheti.

Hűtőközeg - típus: R410A

A hűtőközeg összetétele: R410A: (50% HFC-32, 50% HFC-125)

A hűtőközeg mennyisége: az adatlapon van feltüntetve.

ACH-09FCI2 (GWP érték: 2088, 1.67t CO₂ eq.)

ACH-12FCI2 (GWP érték: 2088, 1.98t CO₂ eq.)

GWP = Global Warming Potential (globális felmelegedési potenciál)

Működési zavar, minőségi vagy egyéb gondok esetén kapcsolja ki a készüléket az áramkörből és értesítse a helyi eladót vagy egy autorizált szervizközpontot.

Vészhívás - telefonszám: 112

GYÁRTÓ

SINCLAIR CORPORATION Ltd.

1-4 Argyll St.

LONDON

W1F 7LD

United Kingdom

www.sinclair-world.com

Gyártási hely: Kína (Made in China).

KÉPVISELŐJÉNEK, SZERVIZ

NEPA Slovakia, spol. s r.o.

Technická 2

821 04 Bratislava

Slovenská Republika

HU telefonos elérhetőség: 00421 2 3260 5030 minden munkanap 8:00 - 16:00 óra között

Információ a termékről: www.coolexpert-world.com

Email: info@coolexpert-world.com



COOLEXPERT

ACH-09CFI2 | ACH-12FCI2

Split légkondicionáló egységekre

Beszerelesi útmutató

Ver.2-19-06-2018

TARTALOMJEGYZÉK

BIZTONSÁGI UTASÍTÁSOK

Intelmek	3
Figyelmeztetések	3

BESZERELÉSI UTASÍTÁSOK

A beszerelési hely megválasztása	4
Tartozékok	5
A beltéri egység beszerelése	6
A kültéri egység beszerelése	8

Hűtőközeg csővezetékének csatlakoztatása

Hűtőközeg csővezetékének csatlakoztatása	9
--	---

ELEKTROMOS BEKÖTÉS

Elektromos bekötés	10
--------------------------	----



PRÓBAÜZEM

Próbaüzem	12
-----------------	----

FIGYELEM



- Az egység javításai és karbantartása érdekében forduljon hivatalos szervizközponthoz.
- Ezt a berendezést nem használhatják csökkent fizikai, értelmi vagy mentális képességekkel rendelkező személyek (beleértve a gyerekeket is) vagy olyan személyek, melyek nem rendelkeznek megfelelő ismeretekkel illetve gyakorlattal, amennyiben nincsenek felügyelet alatt vagy nincsenek ismertetve a berendezés használatával a biztonságukért felelős személy által.
- Figyeljen a gyerekekre, hogy ne játszanak a berendezéssel.
- Ha sérült a tápkábel, azt hivatalos szerelőnek kell kicserélnie.
- A beszerelés megkezdése előtt figyelmesen olvassa le a BIZTONSÁGI UTASÍTÁSOKAT.
- Az elektromos bekötést csak szakképzett személy végezheti. A tápellátáshoz használjon megfelelően méretezett tápkábelt és előírás szerinti megszakítót.
- Az utasítások be nem tartásából eredő helytelen beszerelés sérülést vagy vagyoni károkat okozhat. Az utasítások súlyára az alábbi jelölések utalnak.

HŰTŐKÖZEG CSŐVEZETÉKÉNEK CSATLAKOZTATÁSA

 INTELEM	A helytelen elvégzés súlyos sérülést vagy halált okozhat.
 FIGYELMEZTETÉS	A helytelen elvégzés sérülést vagy vagyoni kárt okozhat.

Az alábbi jelölés azokat az utasításokat jelöli, amelyeket be kell tartani:

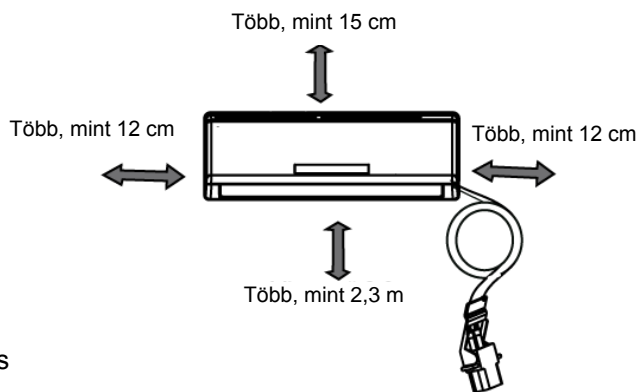
	Olyan tevékenységek jelölése, melyeket TILOS végezni.
---	---

 INTELMEK	
1) Ha a beszerelést a felhasználó egyedül hibásan végzi el, az a hűtőközeg szivárgását vagy vízszivárgást okozhat, ami a légkondicionáló hibás működését eredményezheti. Ezáltal fennáll az áramütés vagy tűz keletkezésének veszélye. Mindig legyen óvatos az összekötő csővezetékkel, csak lassan és óvatosan hajlítgassa, és soha ne hajlítsa derékszögbe 90°, vagy azon túl. A csővezeték nem rövidíthető, és nem hosszabbítható meg.	
2) A beszerelést pontosan a beszerelési utasítások szerint kell elvégezni. A helytelen beszerelés vízszivárgást, áramütést vagy tüzet okozhat.	
3) Beszereléskor a termékhez adott tartozékokat és megszabott alkatrészeket kell használni, különben fennáll a veszélye, hogy az egység lezuhan, valamint a helytelen beszerelés vízszivárgást, áramütést vagy tüzet okozhat.	
4) Kérem, a beszerelést megfelelően stabil helyen végezze el, amely elbírja a légkondicionáló egység súlyát. Ha a beszerelés helye nem elég stabil, vagy helytelenül volt elvégezve a beszerelés, az egység leeshet és sérülést okozhat.	
5) A bekötést az érvényes szabványoknak, előírásoknak és utasításoknak megfelelően kell elvégezni. Az egység számára különálló, csak az egységet tápláló fali vezetékkel kell biztosítani. Ha alulméretezett a vezeték, vagy ha helytelenül lett előkészítve, áramütést vagy tüzet okozhat.	
6) Használjon megfelelő méretezésű vezetékkel, amely megfelelően stabilan lett csatlakoztatva úgy, hogy a sorkapocsra ne hathasson semmilyen külső erő. A helytelen bekötés túlmelegedést vagy tüzet okozhat.	
7) A tápellátó vezetékkel úgy kell vezetni, hogy a sorkapocs fedelét megfelelően lehessen rögzíteni. Ha a fedél nincs megfelelően rögzítve, por kerülhet alá, ami túlmelegedést, tüzet vagy áramütést okozhat.	
8) A csővezeték csatlakoztatásakor ügyeljen arra, hogy a csőbe ne kerüljön levegő, és csak a megszabott hűtőközeggel legyen feltöltve. Különben alacsony lesz az egység teljesítménye, túlnyomást, robbanást és sérülést okozhat.	
9) Ne változtassa a tápkábel hosszát, ne használjon hosszabbítókat vagy többszörös dugaszolóaljzatokat. Különben tüzet vagy áramütést okozhat.	
 FIGYELMEZTETÉSEK	
1) Az egységnek megfelelően kell lennie földelve, és a vezetéknek áramvédő kapcsolóval kell lennie ellátva. Hibás földelésnél fennáll az áramütés veszélye.	
2) Ne szerelje be az egységet olyan helyre, ahol gyúlékony gázok terjednek a levegőben. Az egység körüli felgyülemelésük esetén tűz keletkezhet.	
3) A kondenzátum elvezető csövét az utasításoknak megfelelően szerelje be. Ha az elvezetés nem működik megfelelően, víz szivároghat a helyiségbe és megrongálhatja a bútort.	

A beszerelési hely megválasztása

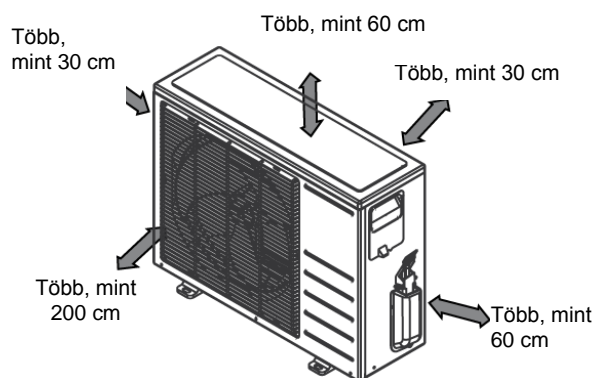
Beltéri egység

- Ne tegye ki az egységet hőforrások vagy gőzök hatásának.
- Az egység elejének és oldalainak az akadályoktól távol kell lenniük.
- Győződjön meg róla, hogy a kondenzátum könnyen kivezethető.
- Ne szerelje be az egységet az ajtó közelébe.
- Győződjön meg róla, hogy az egység körül a jobb és bal oldalán minimum 12 cm-nyi szabad hely van.
- Ellenőrizze, nincs-e a falban olyan vezeték vagy cső, amely megrongálódhat.
- A beltéri egységet a falra legalább 2,3 m-es magasságban kell beszerelni
- A beltéri egységet úgy szerelje be, hogy a mennyezettől legalább 15 cm távolságban legyen.
- Az egységet nem szabad kitenni a közvetlen napsütés hatásának. A napsütés kifakíthatja vagy elszínezheti a műanyag alkatrészeket. Különben valamilyen árnyékolást kell használni.



Kültéri egység

- Ha a kültéri egység körül napellenző és esővédő fedél van felállítva, ügyeljen arra, hogy ne akadályozza a hőcserélőből kiáramló hőt.
- Győződjön meg róla, hogy az egység körül a bal oldalon és mögötte minimum 30 cm-nyi szabad hely van. Az egység előtt legalább 200 cm-nyi, a bekötés oldalán a jobb oldalon legalább 60 cm-nyi helynek kell maradnia.
- Ne engedjen állatokat a levegőbemenet és kimenet közelébe, és ne helyezzen eléjük semmilyen növényt.
- Válasszon stabil helyet, amely elbírja az egység teljes tömegét és ahol a rezgések és a zaj nem zavarják senkit.
- Olyan helyet válasszon, ahol az egységből áradó zaj és forró levegő nem zavarja a szomszédokat.



Az épület tetejére, vagy külső falára történő beszerelés

- Az épület tetejére, vagy külső falára történő beszereléskor az egységnek vízszintes helyzetben kell lennie.
- Ügyeljen arra, hogy a tető kivitelezése és a rögzítés módja megfelelően legyen elvégezve.
- Az épület tetejére történő beszereléskor kövesse az ilyen beszerelésre vonatkozó helyi előírásokat és rendeleteket.
- Az épület tetejére, vagy külső falára történő beszerelés magasabb zajszintet és vibrációkat okozhat. Továbbá tartsa szem előtt, hogy a tetőre vagy külső falra történő beszerelés esetén nehéz lehet az egység karbantartása.

A beszereléshez szükséges szerszámok

Vízmérték
Csavarhúzó
Elektromos fúró, Ø90 fúrófej
Nyomatékkulcsok (az egység modelljétől függően)
Francia kulcs
Hatszögletű imbuszkulcs (4 mm)
Létra

+ a légkondicionáló tartozékai és a kezelési útmutató

HŰTŐKÖZEG CSŐVEZETÉKÉNEK CSATLAKOZTATÁSA

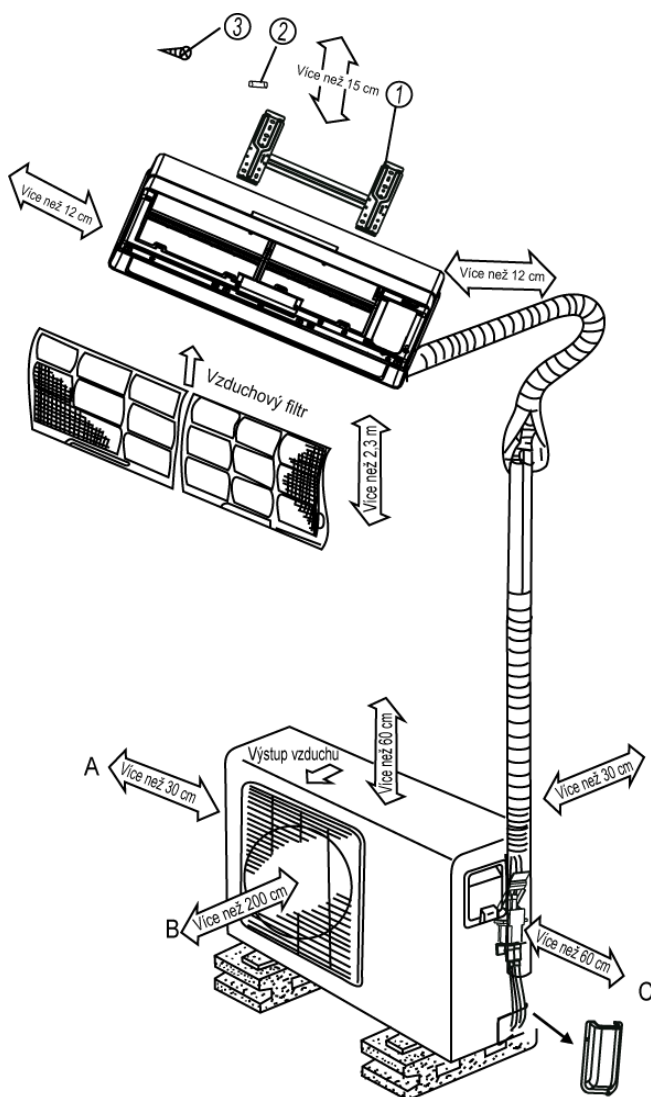
Tartozékok

Tétel sz.	Tartozék megnevezése	Mennyiség
1	Beszerelesi lemez	1
2	Dűbel	5-8 (modelltől függően)
3	Önfúró csavar	5-8 (modelltől függően)
4	Tömítés	1
5	Kivezető csőcsonk	1
6	Távvezérlő	1
7	Önfúró csavar (opcionális)	2
8	A távvezérlő tartója (opcionális)	1
9	Légfrissítő szűrő (a légszűrőre helyezve)	1

Megjegyzés: További, a listán nem szerepeltetett alkatrészeket külön kell beszerezni.

Více než = Több, mint

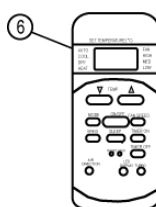
Vzduchový filtr = Légszűrő



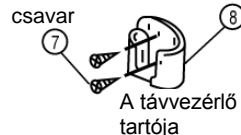
FIGYELEM

- Győződjön meg róla, hogy az egység körül a jobb és bal oldalán minimum 12 cm-nyi szabad hely van. A beltéri egységet úgy szerelje be, hogy a mennyezettől legalább 15 cm távolságban legyen.
- Ellenőrizze, nincs-e a falban olyan vezeték vagy cső, amely megrongálódhat.
- A beltéri egységet a falra a talajtól legalább 2,3 m-es magasságban kell beszerezni
- Az A, B és C irányok közül legalább kettőt akadálymentesen szabadon kell hagyni.

Távvezérlő



Önfúró csavar

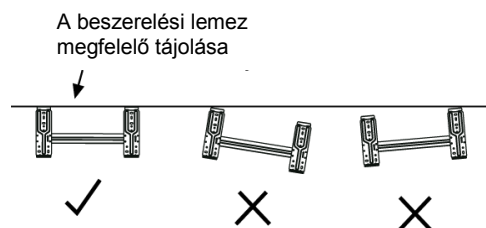


- Az ábrák csupán tájékoztató jellegűek.

A beltéri egység beszerelése

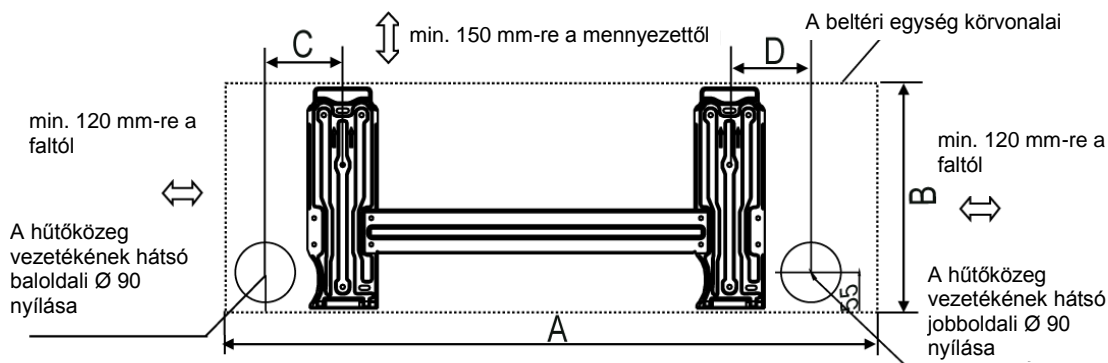
A beszerelési lemez felszerelése

1. A beszerelési lemezt stabil falra vízszintesen úgy szerelje fel, hogy elegendő szabad hely maradjon körülötte.
2. Ha a fal anyaga téglá, beton vagy hasonló, fúrjon bele 5 vagy 8 db 5 mm átmérőjű lyukat. A stabil rögzítés érdekében helyezzen beléjük dübeleket.
3. 5 vagy 8 db csavarral rögzítse fel a beszerelési lemezt.



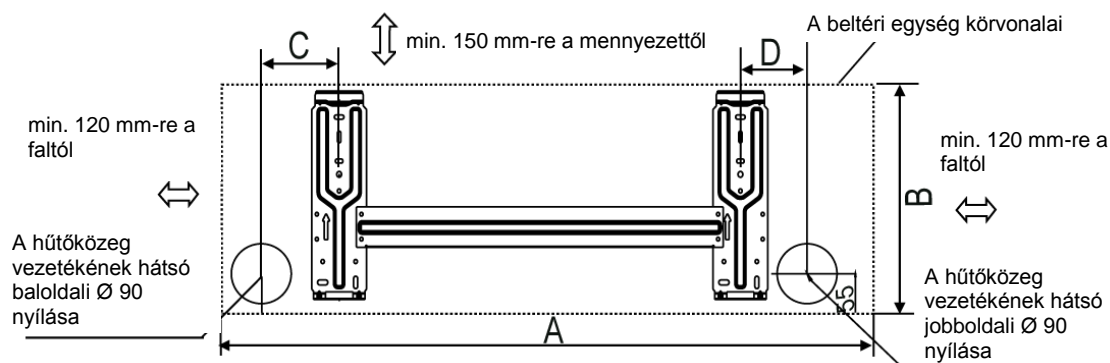
Megjegyzés:

A beszerelési lemez felfúrását és rögzítését a beszerelésre szolgáló fal anyagának megfelelően a beszerelési lemez rögzítési pontjai szerint kell kivitelezni.



Model A: (A:715, B:250, C:85, D:88)

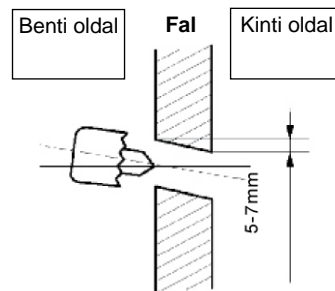
Model B: (A:800, B:275, C:100, D:95)



Model C: (A:940, B:275, C:110, D:100)

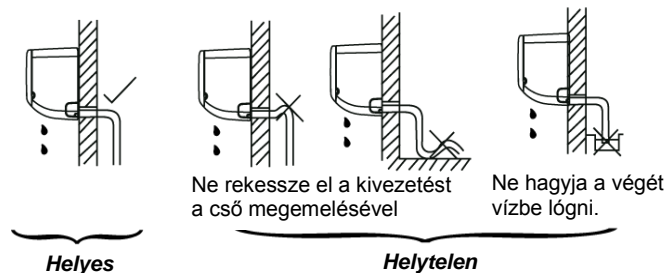
Nyílás kialakítása a csővezetékek számára

1. Az előző oldalon ábrázolt méretek szerint határozza meg a fali átvezető nyílás helyét. Fúrjon ki egy $\Phi 90$ átmérőjű nyílást, amely kifelé lejtjen.
2. Ha a nyílás fémszerkezeten keresztül vezet, mindenképpen helyezze bele az átvezető csövet.



A kivezető cső felszerelése

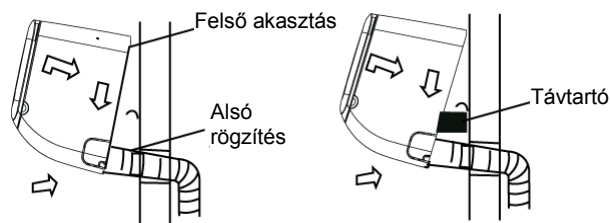
1. Húzza át a kondenzátum kivezető csövét a falban kialakított nyílásban, és kerülje a jobb oldali ábra szerinti helytelen beszerelési helyzeteket.
2. A hosszabbító tömlőhöz való csatlakoztatáskor az összekötést egy darab csőre húzza rá úgy, hogy ne lapuljon össze az elvezető tömlő.



A beltéri egység rögzítése

Megjegyzés: A hűtőközeg tokos végű csővezetéke jobbról- vagy balról-hátulról vezethető.

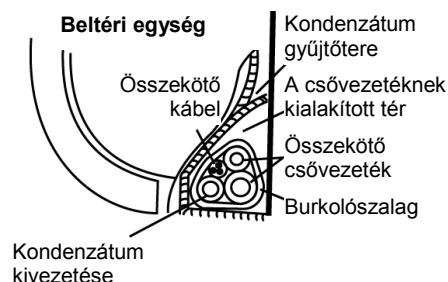
1. Húzza át a hűtőközeg tokos végű csővezetékét a falban kialakított nyíláson.
2. Akassza a beltéri egység hátuljának felső élét a beszerelési lemez fenti akasztására, majd jobbra-balra tolással ellenőrizze, hogy megfelelően lett-e felakasztva az egység.
3. A tokos végű csővezeték könnyen behúzható az egész egység felnyitásával, miközben távtartóval kitámasztja az egységet a faltól.
4. Csupkja vissza az egység alját is a falhoz, majd jobbra-balra tolással ellenőrizze, hogy megfelelően lett-e rögzítve az egység.



A csővezeték burkolása

Burkolószalaggal tekerje körbe az összekötő csővezetékét, az összekötőkábelt és az elvezető tömlőt hogy ne sérüljenek, majd húzza keresztül a falon.

- Az egységben gyűjtőterében felgyülemlik a kondenzátum, ahonnan a kivezetésen keresztül elfolyik. Ezért soha semmit ne helyezzen a kondenzátum gyűjtőterébe.



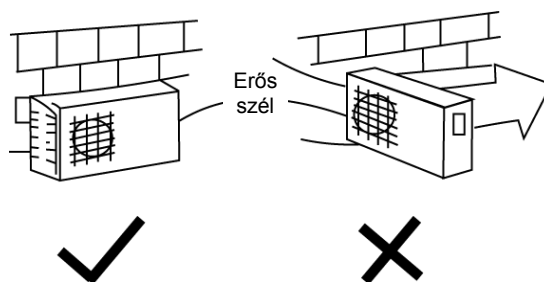
FIGYELEM

- Ügyeljen arra, hogy ne csúszhasson szét a hűtőközeg egységhez való csatlakozása.
- Ügyeljen arra, hogy ne legyen becsípve a kondenzátum elvezető tömlője.
- Lásssa el a csöveket hőszigeteléssel.
- Ügyeljen arra, hogy a kondenzátum elvezető tömlője a köteg legalsó pontján legyen vezetve. Ha magasabban helyezkedne el, túlcserélhet a kondenzátum az egység gyűjtőterében.
- Soha ne keresztezze és ne tekerje körbe az összekötő kábelt másik alkatrészén keresztül.
- Az elvezető tömlőt végig lejtéssel vezesse, hogy akadálymentes legyen a kondenzátum elvezetése.

A kültéri egység beszerelése

A kültéri egység beszerelésével kapcsolatos figyelmeztetés

- Válasszon stabil helyet, amely elbírja az egység teljes tömegét és amely tompítja a rezgéseket és a zajt.
- Úgy válassza meg a levegő kimeneti irányát, hogy semmi se akadályozza annak kiáramlását.
- Ha a beszerelés helye erős szélnek van kitéve, mint pl. tengerparton, ügyeljen arra, hogy a ventilátor megfelelően tudjon üzemelni – helyezze az egységet hosszában a fal elé, vagy használjon védőfedelelet.
- A szél hátrányos hatásait legfőképpen a gyakori szélfúvással bíró helyeken kell figyelembe venni.
- A beszerelési kerettel felhasználásával történő beszereléskor ügyeljen arra, hogy a keret megfeleljen a méret szerinti követelményeknek. A tartófalnak téglából, betonból vagy hasonlóan stabil anyagból kell lennie felépítve, különben kellően ki kell merevíteni. A keret és a fal, valamint a keret és az egység egymáshoz való rögzítésének merevnek, stabilnak és megbízhatónak kell lennie.
- Ügyeljen arra, hogy semmi se akadályozza a kiáramló levegő útját.

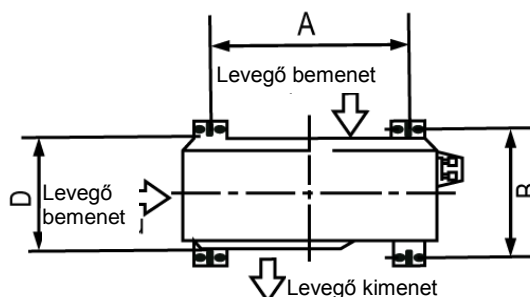
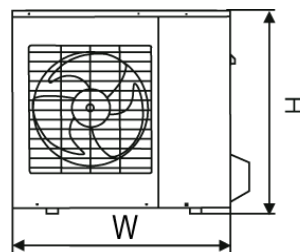


A kültéri egység telepítése

Rögzítse az egységet beton- vagy egyéb stabil alapzatra $\Phi 10$ vagy $\Phi 8$ méretű csavarok és anyák segítségével.

Megjegyzés: Az ön által vásárolt egység az alábbiak egyike lehet. A rögzítési pontok távolságait az alábbi táblázat tartalmazza.

Külső méretek mm-ben (sz x m x h)	A rögzítési pontok távolságai (mm)	
	A	B
700x540x240	458	250
685x 430x260	460	276
780x540x250	549	276
760x590x285	530	290
845x700x320	560	335
775x545x310	600	320
670x540x265	481	276

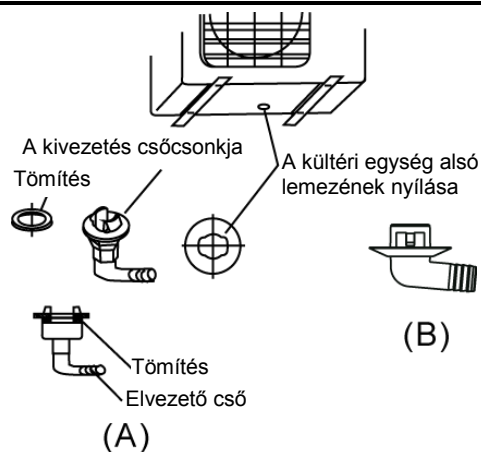


HŰTŐKÖZEG CSŐVEZETÉKÉNEK CSATLAKOZTATÁSA

A kondenzátum kivezetésének beszerelése

Megjegyzés: A kivezetés csatlakozása különböző kültéri egységeknél eltérő lehet.

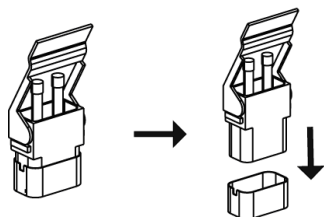
Először helyezze rá a csőcsonkra a tömítést, majd helyezze a csőcsonkot a kültéri egység alsó lemezének nyílásába és fordítsa el 90°-kal, így biztonságosan rögzíti azt (A ábra). A (B) ábra szerinti csatlakozás esetében csak be kell nyomni a csőcsonkot, amíg a helyére nem kattann. Ezután a csatlakoztassa az elvezető tömlőt (nem része a csomagolásnak) a csőcsonkhoz úgy, hogy fűtés üzemmódban megfelelően elvezethető legyen a kondenzátum.



Hűtőközeg csővezetékének csatlakoztatása

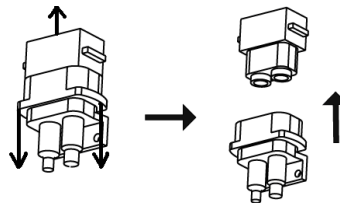
FIGYELEM: Mindig legyen óvatos az összekötő csővezetékkel, csak lassan és óvatosan hajlítsa, és soha ne hajlítsa derékszögbe 90°, vagy azon túl. A csővezeték nem rövidíthető, és nem hosszabbítható meg. A saját biztonsága érdekében, a csatlakoztatáskor hordjon munkavédelmi szemüveget és munkakesztyűt. A csatlakoztatás előtt vegye le a gyűjtőedény fedelét.

A beltéri egységtől jövő csővezeték – "apa" csatlakozóvég



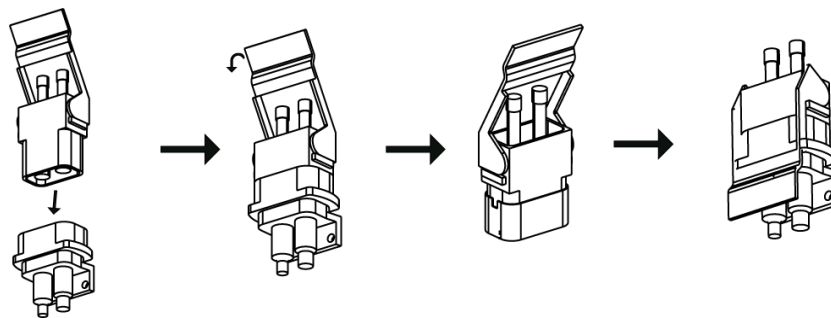
Vegye le a védősapkát

A kültéri egységtől jövő csővezeték – "anya" csatlakozóvég



Lazítsa meg a szorítót és vegye le a védősapkát

A csővezetékek csatlakoztatása



1. lépés: Győződjön meg róla, hogy az apa csatlakozóvég rögzítőkarja fel van nyitva.
2. lépés: Lazítsa meg az anya csatlakozóvég szorítóját, majd dugja bele az apa csatlakozóvéget.
3. lépés: Úgy lazítsa meg az anya csatlakozóvég szorítóját, hogy az apa csatlakozóvég a helyére kattanhasson.
4. lépés: Csuksa rá az apa csatlakozóvég rögzítőkarját úgy, hogy az a helyére kattanjon, és teljesen rögzítse a csatlakozást.

A csővezetékek lecsatlakoztatása egymásról

1. lépés: Kapcsolja ki az egység tápellátását, és húzza ki a tápkábelt a fali csatlakozóaljzattól.
2. lépés: Várjon 5 percet, amíg a csőben kiegyenlítődik a beltéri és a kültéri egység között a nyomás.
3. lépés: Teljesen nyissa fel az apa csatlakozóvég rögzítőkarját.
4. lépés: Lazítsa meg az anya csatlakozóvég szorítóját, hogy ki tudja húzni az apa csatlakozóvéget.
5. lépés: Helyezze fel a por elleni védősapkákat.

Elektromos bekötés

Az elektromos bekötésre vonatkozó biztonsági utasítások:

1. Ha az fali vezetékekkel kapcsolatban súlyos biztonsági problémák merülnek fel, ezeket a beszerelés megkezdése előtt el kell háritani.
2. Tápfeszültségnek a névleges feszültség 90%~110%-ának terjedelmén belül kell lennie.
3. A fali vezetéknek túlfeszültség elleni védelemmel és olyan főmegszakítóval kell lennie ellátva, melynek kapacitása a maximális áram 1,5-szöröse.
4. A berendezést az érvényes szabványokkal és előírásokkal összhangban kell beszerelni. A légkondicionálót ne üzemeltesse nedves környezetben, mint amilyen a fürdőszoba vagy a mosókonyha.
5. A merev bekötés tápellátó vezetékén be kell lennie szerelve egy 10 mA szivárgóáramú, legfeljebb 30 mA érzékenységgel rendelkező kapcsoló berendezésnek, mely az összes pólust egymástól legalább 3 mm-es távolságra szétkapcsolja.
6. Az elektromos segédmelegítővel ellátott egységeknek legalább 1 m távolságban kell lenniük a legközelebbi gyúlékony anyagoktól.
7. A kábeleket a bekötési vázlat szerint csatlakoztassa, amely a beltéri egység előlapján található.
8. Az összes elektromos bekötést szakképzett villanyszerelőnek kell elvégeznie az összes érvényes szabvány és előírás betartása mellett.
9. Az egység tápellátására különálló, csak az egységet tápláló fali vezetékkel kell biztosítani. Az alábbi táblázat tartalmazza a kábelek javasolt méretezését és a megszakítók szükséges paramétereit:

A kábelek minimális átmérői:

Az egység névleges áramerőssége (A)	Kábel ér átmérője (mm ²)
>3 a ≤6	0,75
>6 a ≤10	1
>10 a ≤16	1,5
>16 a ≤25	2,5
>25 a ≤32	4
>32 a ≤40	6

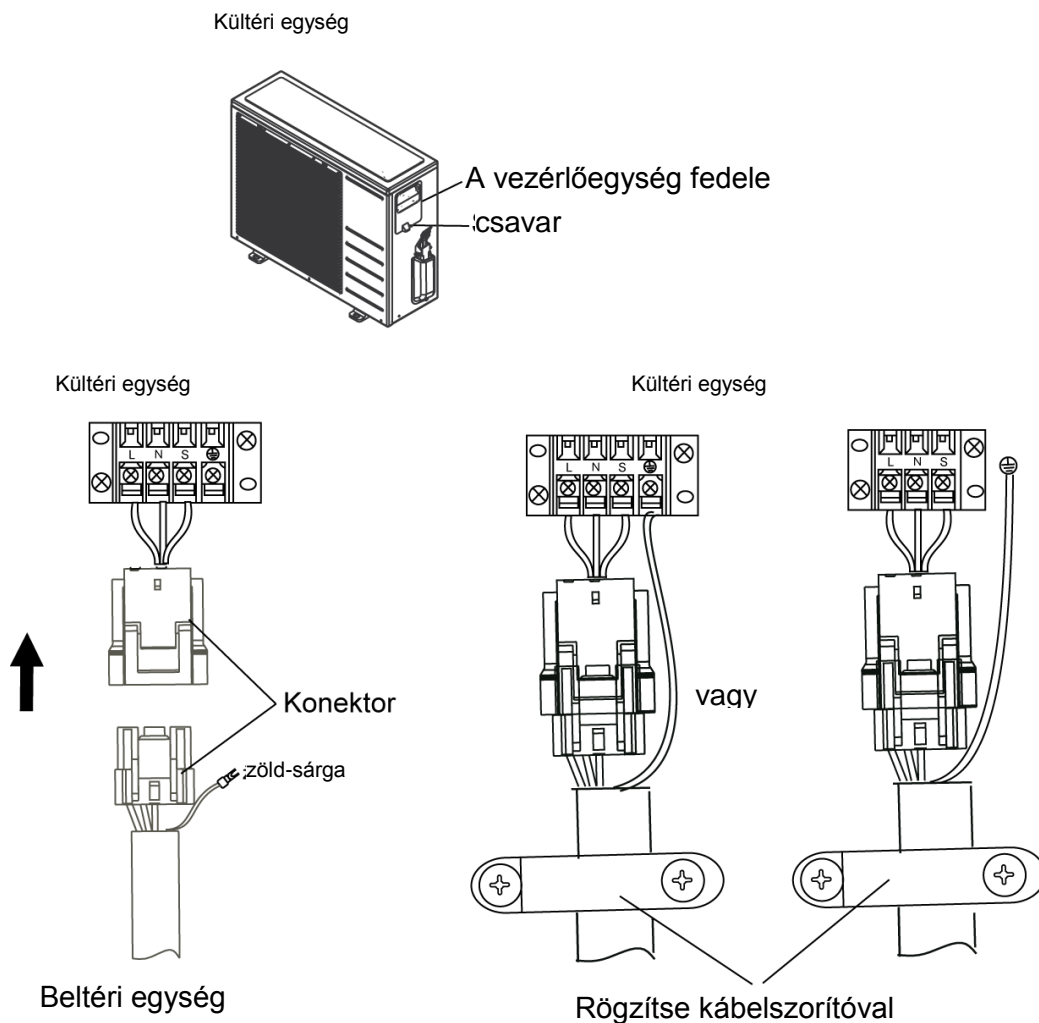
Megjegyzés:

- A tápellátó és összekötő vezetékek, valamint az áramvédő kapcsolók és megszakítók méretezése az egység oldalsó borításán található címke szerint van meghatározva. A vezeték, áramvédő kapcsolók és megszakítók megválasztásakor tehát tartsa magát a gyártási címkéhez.
- Az egység vezérlő áramkörét az abnormális körülményektől biztosíték óvja. A biztosíték értéke a nyomtatott áramköri panelen van feltüntetve, pl: T3,15A/250VAC, T5A/250VAC stb.

A beltéri és a kültéri egység közötti elektromos összeköttetés

Megjegyzés: Bármilyen, a bekötéssel kapcsolatos művelet végzése előtt, mindig kapcsolja ki a fő tápellátást.

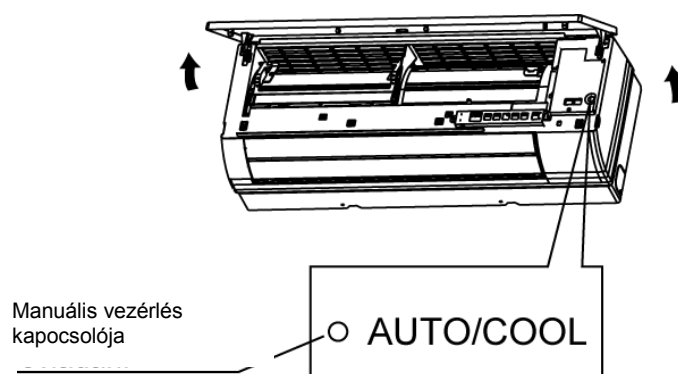
1. Az összekötő vezeték a beltéri egység nyomtatott áramköri paneljéhez van kötve, kivéve a földelő vezetéket (zöld-sárga).
2. Lazítsa meg a kültéri egység vezérlőegysége fedelének csavarját.
3. Fogja a beltéri egységből jövő kábel csatlakozódugóját és csatlakoztassa a kültéri egység konnektorához úgy hogy a helyére kattanjon. Rögzítse a kábelt kábelszorítóval a vezérlőpanelhez.
4. Csatlakoztassa az önálló földelő vezetéket a panel csatlakozókapcsához.
5. Ezzel kész az elektromos összekötés.



Próbaüzem

A csövek tömítéspróbáját és az elektromos bekötések biztonságosságának ellenőrzését követően végezzen próbaüzemeltetést.

- Ellenőrizze, megfelelően vannak-e csatlakoztatva a csövek és a kábelek.
1. Kapcsolja be a tápellátást és nyomja meg a távvezérlő „ON/OFF” nyomógombját.
 2. A „MODE” nyomógomb segítségével próbálja ki a COOL (hűtés), HEAT (fűtés), AUTO és FAN (ventilátor) üzemmódokat, hogy meggyőződjön róla, hogy minden szabványosan működik-e, vagy sem.
 3. Alacsony környezeti hőmérséklet esetén (17°C alatt) a távvezérlő által nem kapcsolható be a hűtés üzemmód, ilyenkor a manuális működtetést kell alkalmazni. A manuális működtetés akkor használatos, ha a távvezérlő elveszik vagy meghibásodik, illetve ha karbantartást kell végezni.
- Nyissa fel az előlapot olyan szögbe, amelyben a helyére kattantva nyitva marad. Egyes modelleknél használja a kitámasztót.
 - Nyomja meg a manuális vezérlés kapcsolóját, és válassza az AUTO vagy a COOL üzemmódot, az egység az AUTO vagy COOL kényszerüzemben fog üzemelni (további részletekért lásd az egység kezelési útmutatóját).
4. A próbaüzemet kb. 30 percig kell végezni.





ACH-09CFI2 | ACH-12FCI2

Split légkondicionáló egységekre

A távvezérlő használati útmutatója

Ver.1-18-12-2015

TARTALOMJEGYZÉK

A távvezérlő paramétereit.....	1
A távvezérlő funkcióit.....	1
Az egyes nyomógombok funkcióit	1
A kijelzőn látható jelzések.....	3
Távvezérlő általi vezérlés.....	4
Figyelmeztetések.....	6

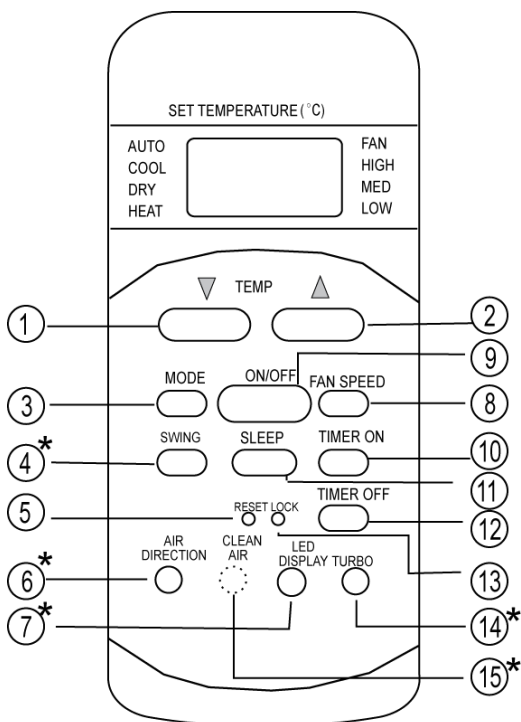
A távvezérlő paraméterei

Modell	R51M/(C)E, R51M/BG(C)E, RG51M2/(C)E, RG51A/(C)E, RG51M3/(C)E, RG51M3/BG(C)E, RG51M8/(C)E, RG51M9/(C)E, RG51M/BGE-IN
Névleges feszültség	3,0 V (2 x LR03)
A jeladó hatótávolsága	8 m
Üzemeltetési környezet	-5°C ~ 60°C

A távvezérlő funkciói

1. Üzem mód: AUTO (automatika), COOL (hűtés), DRY (párátlanítás), HEAT (fűtés), FAN (Ventilátor)
2. Időzítő beállítás: 24 órás terjedelemben
3. A beltéri hőmérséklet beállítási terjedelme: 17°C ~ 30°C
4. Összes funkciót megjelenítő LCD kijelző (folyékony kristály)

Az egyes nyomógombok funkciói



Megjegyzés:

* opcionális nyomógomb

14* és 15*

A nyomógombok funkciója nem elérhető az RG51M2/(C)E modellnél.

7*, 14* és 15*

A nyomógombok funkciója nem elérhető az RG51M3/(C)E , RG51M3/BG(C)E modelleknél

15*

A nyomógombok funkciója nem elérhető az R51M/(C)E, R51M/BG(C)E, RG51M/BGE-IN modelleknél

4*, 6*, 7*, 14*, 15*

A nyomógombok funkciója nem elérhető az RG51M9/(C)E modellnél

6*, 7* 14*, 15*

A nyomógombok funkciója nem elérhető az RG51M8/(C)E modellnél

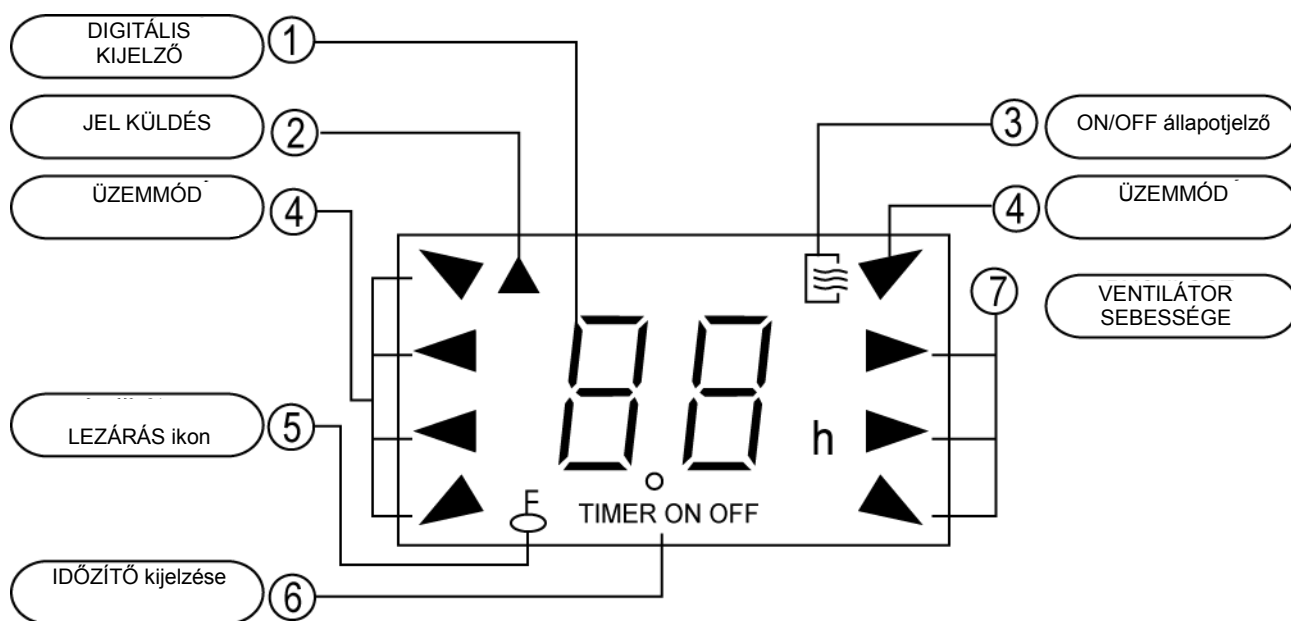
- ① **TEMP ▼ nyomógomb:** A gomb megnyomásával csökkenti a beállított hőmérsékletet.
- ② **TEMP ▲ nyomógomb:** A gomb megnyomásával növeli a beállított hőmérsékletet.
- ③ **MODE nyomógomb:** A gomb megnyomásával az ciklikusan válthatja az üzemmódokat a következő sorrendben:



Megjegyzés: Ha csak hűtésre alkalmas típust üzemeltet, ne használja a HEAT (fűtés) funkciót. A fűtés funkció az adott modellnél nem elérhető.

- ④ **SWING nyomógomb:** A gomb megnyomásával elindítja a vízszintes lamella automatikus forgatását. Ismételt megnyomásával kikapcsolja a funkciót.
- ⑤ **RESET nyomógomb:** A gomb megnyomását követően megszűnik az összes aktuális beállítás és az egység vezérlése visszatér az eredeti beállításokhoz.
- ⑥ **AIR DIRECTION nyomógomb:** A gomb megnyomására megváltozik a légterelő lamella szöge. Minden egyes gombnyomásra 6°-kal változik a légterelés iránya. Hogyha a lamella olyan szögbe áll, amely befolyásolná az egység hűtésének vagy fűtésének hatékonyságát, automatikusan módosul a beállítás iránya. A gomb megnyomásakor a kijelzőn nem jelenik meg semmilyen ikon. (Nem vonatkozik azokra az egységekre, melyek nem rendelkeznek ezzel a funkcióval).
- ⑦ **LED DISPLAY nyomógomb:** A gomb megnyomásával kikapcsolja az egység digitális kijelzőjét, ismételt megnyomásával a kijelző újra bekapcsol. (Nem vonatkozik azokra az egységekre, melyek nem rendelkeznek LED kijelzővel).
- ⑧ **FAN SPEED nyomógomb:** a ventilátor sebességének az alábbi négy fokozatba való beállítására szolgál: AUTO, LOW (alacsony), MED (közepes) vagy HIGH (magas) fordulaton. A beállítás minden egyes gombnyomásra a következő fokozatba lép.
- ⑨ **ON/OFF nyomógomb:** A gomb megnyomását követően az egység bekapcsol, ismételt megnyomására pedig kikapcsol.
- ⑩ **TIMER ON nyomógomb:** A nyomógomb segítségével beállíthatja az egység időzített bekapcsolását. A nyomógomb minden egyes megnyomására az idő 30 perccel növekszik. Ha beállítás közben eléri a 10-es értéket, azután az idő minden gombnyomásra 60 perccel fog növekedni. Az időzítő megszüntetésére állítsa az időzítőt 0-ra.
- ⑪ **SLEEP nyomógomb:** A nyomógomb megnyomásával átlép takarékos üzemmódba. A gomb ismételt megnyomásával megszünteti a funkciót. Ez a funkció csak a COOL (hűtés), HEAT (fűtés) és AUTO üzemmódokban használható, miközben alváshoz is kellemes hőmérsékletet biztosít.
- ⑫ **TIMER OFF nyomógomb:** A nyomógomb segítségével beállíthatja az egység időzített kikapcsolását. A nyomógomb minden egyes megnyomására az idő 30 perccel növekszik. Ha beállítás közben eléri a 10-es értéket, azután az idő minden gombnyomásra 60 perccel fog növekedni. Az időzítő megszüntetésére állítsa az időzítőt 0-ra.
- ⑬ **LOCK nyomógomb:** Nyomja meg ezt a LOCK (lezárás) gombot ahhoz, hogy lezárja az aktuális beállításokat, ilyenkor a távvezérlő semmilyen más gomb megnyomására nem reagál. A gomb ismételt megnyomására feloldódik a lezárás.
- ⑭ **TURBO nyomógomb:** A nyomógomb megnyomásával be, ill. kikapcsolható a Turbo funkció, amely az egységnek lehetővé teszi mihamarabb elérni a beállított hőmérsékletet. HŰTÉS üzemmódban az egység a ventilátor magas sebességével erősen fűjti a hideg levegőt. FŰTÉS üzemmódban az egység a lehető leggyorsabban fog fűteni. (Egyes modelleknél ez a funkció nem elérhető).
- ⑮ **CLEAN AIR nyomógomb** (csak bizonyos modelleknél): A nyomógomb megnyomásával bekapcsolja (modelltől függően) az ionizálót vagy a plazmás porszűrőt, ezzel segítve a pollen és a szennyeződés eltávolítását a levegőből.

A kijelzőn látható jelzések



- ① **Digitális kijelző:** Ebben a mezőben látható a kívánt hőmérséklet, és ha be van kapcsolva a TIMER (időzítő) akkor itt látható az időzített be-/kikapcsolás ideje. FAN (Ventilátor) üzemmódban semmit nem jelez.
- ② **Jel küldésének ikonja:** Az ikon mindig egyet villan, amikor a távvezérlő jelet küld a beltéri egységnek.
- ③ **ON/OFF állapotjelző:** Miután a távvezérlővel elindítja az egységet, az ikon világítani fog. Az egység kikapcsolását követően az ikon is kialszik.
- ④ **Üzem módjelző:** A MODE nyomógomb megnyomását követően világítani fog a megválasztott üzemmód ikonja: AUTO (automatika), COOL (hűtés), DRY (párátlanítás), HEAT (fűtés, csak a fűtésre is alkalmas típusok esetében), vagy FAN (Ventilátor).
- ⑤ **Lezárás ikon:** A LOCK nyomógomb megnyomásakor megjelenik az ikon. A nyomógomb ismételt megnyomásakor az ikon eltűnik a kijelzőről.
- ⑥ **IDŐZÍTŐ kijelzése:** A kijelző alsó részében látható a beállított időzítő. Ha csak a bekapcsolás időzítője aktív, csak a TIMER ON jelzés látható. Ha csak a kikapcsolás időzítője aktív, csak a TIMER OFF jelzés látható. Ha mindkét időzítő aktív, a TIMER ON-OFF jelzés lesz látható, ami azt jelenti, hogy a bekapcsolás és a kikapcsolás ideje is be van állítva.
- ⑦ **A ventilátor sebességjelzője:** A FAN SPEED nyomógomb megnyomásával válassza meg a kívánt fordulatot (Auto-Alacsony-Közepes-Magas). Az Auto fordulaton kívül a megválasztott sebesség megjelenik a kijelzőn.

Megjegyzés: Az összes jelzést egyszerre megjelenítő ábra csupán tájékoztató jellegű, a valóságban mindig csak az aktuális üzemmód jelzései láthatók.

Távvezérlő általi vezérlés

Elemek behelyezése/cseréje

A távvezérlőben darab LR03X2 típusú elem használatos.

1. Behelyezéshez vegye le a távvezérlő hátoldalán az elemtartó fedelét, majd helyezze be az elemeket, s közben ügyeljen az elemtartóban kijelölt polaritásra (+), (-).
2. Elemcserekor ugyanezeket a lépéseket kövesse.

MEGJEGYZÉS

1. Elemcserekor ne tegyen bele régi elemeket, és ne használjon különböző típusú elemeket, mert az a távvezérlő hibás működéséhez vezethet.
2. Amennyiben a távvezérlőt hosszabb ideig nem fogja használni, kérem, vegye ki belőle az elemeket, hogy ne folyhassanak ki, és ne rongálják meg a távvezérlőt.
3. Az elemek átlagos élettartama megszokott használat mellett kb. 6 hónap.
4. Az elemek cseréje akkor ajánlott, ha már a jel kiküldésekor nem szólal meg a beltéri egység hangjelzése, vagy nem jelenik meg a jel küldésnek ikonja.
5. Ne likvidálja az elemeket szelektálatlan háztartási hulladékként. Adja le az elemeket erre a célra kijelölt gyűjtőhelyre, ahol majd megfelelő módon lesznek likvidálva.

Automatika üzemmód

1. A MODE nyomógomb segítségével válassza meg az AUTO üzemmódot.
2. Nyomja meg a TEMP nyomógombot, és állítsa be a kívánt benti hőmérsékletet. A legkellemebb hőmérséklet 21°C és 28°C közötti beállítással érhető el.
3. Az ON/OFF nyomógomb megnyomásával kapcsolja be az egységet. Elkezd világítani a beltéri egység kijelzőjén az üzemelésjelző. A ventilátor sebessége automatikusan lesz beállítva, de a távvezérlő kijelzőjén ezt semmi nem jelzi.
4. Az ON/OFF nyomógomb ismételt megnyomásával leállítja az egység üzemelését.

MEGJEGYZÉS

1. *Automatika üzemmódban az egység a helyiség valós hőmérséklete és a távvezérlőn beállított kívánt hőmérséklet különbsége szerint maga választja meg a COOL (hűtés), FAN (Ventilátor) vagy a HEAT (fűtés) üzemmód valamelyikét.*
2. *Ha az AUTO üzemmód nem megfelelő, manuálisan megválaszthatja a kívánt üzemmódot.*

A HŰTÉS/FŰTÉS (a fűtésre is alkalmas típusok esetében) és a VENTILÁTOR üzemmód

1. Ha az AUTO üzemmód nem hozza a kívánt komfortérzetet, a HŰTÉS/FŰTÉS és a VENTILÁTOR üzemmódok közül manuálisan is megválaszthatja a kívánt üzemmódot.
2. Nyomja meg a TEMP nyomógombot, és állítsa be a kívánt benti hőmérsékletet. Hűtés üzemmódban a 21°C-os vagy annál magasabb hőmérséklet az ideális. Fűtés üzemmódban a 28°C-os vagy annál alacsonyabb hőmérséklet az ideális.
3. A FAN SPEED nyomógomb megnyomásával állítsa be a ventilátor kívánt sebességét az AUTO, HIGH (magas), MED (közepes) vagy LOW (alacsony) fordulatszám közül.
4. Az ON/OFF nyomógomb megnyomásával kapcsolja be az egységet. Elkezd világítani a beltéri egység kijelzőjén az üzemelésjelző, és az egység a beállítások szerint fog üzemelni. Az ON/OFF nyomógomb ismételt megnyomásával leállítja az egység üzemelését.

MEGJEGYZÉS

Ventilátor üzemmódban nem vezérelhető a hőmérséklet. Csak az 1., 3. és a 4. lépés teljesíthető.

PÁRÁTLANÍTÁS üzemmód

1. A MODE nyomógombbal válassza ki a DRY (Párátlanítás) üzemmódot.
2. Nyomja meg a TEMP nyomógombot, és állítsa be a kívánt benti hőmérsékletet 17°C és 30°C közötti terjedelemben.
3. Az ON/OFF nyomógomb megnyomásával kapcsolja be az egységet. Elkezd világítani a beltéri egység kijelzőjén az üzemelésjelző, és az egység alacsony ventilátorfordulaton párátlanítás üzemmódban fog üzemelni. Az ON/OFF nyomógomb ismételt megnyomásával leállítja az egység üzemelését.

MEGJEGYZÉS

A valós és a kívánt hőmérséklet közötti különbség függvényében az egység többször is automatikusan átállhat párátlanítás üzemmódra, anélkül, hogy hűtsön vagy működjön a ventilátor üzemmód.

TIMER (időzítő) funkció

A TIMER ON nyomógomb segítségével beállíthatja az egység bekapcsolási idejét, a TIMER OFF nyomógomb segítségével pedig a kikapcsolási idejét.

1. A bekapcsolás idejének beállítása.

- 1.1 Nyomja meg a TIMER ON nyomógombot, a távvezérlő kijelzőjén megjelenik a TIMER ON jelzés, a bekapcsolás legutóbb beállított ideje és a digitális kijelzőn a „h” betű. Ekkor beállíthatja a bekapcsolás új idejét.
- 1.2 A bekapcsolás kívánt idejének beállítására ismét nyomja meg a TIMER ON nyomógombot.
- 1.3 A bekapcsolás beidőztetését követően 1,5 mp elteltével a távvezérlő elküldi az egységnek a jelet. Ezután újabb 2 mp elteltével eltűnik a „h” betű, és a digitális kijelzőn ismét a kívánt hőmérséklet lesz látható.

2. A kikapcsolás idejének beállítása.

- 2.1 Nyomja meg a TIMER OFF nyomógombot, a távvezérlő kijelzőjén megjelenik a TIMER OFF jelzés, a kikapcsolás legutóbb beállított ideje és a digitális kijelzőn a „h” betű. Ekkor beállíthatja a kikapcsolás új idejét.
- 2.2 A kikapcsolás kívánt idejének beállítására ismét nyomja meg a TIMER OFF nyomógombot.
- 2.3 A kikapcsolás beidőztetését követően 1,5 mp elteltével a távvezérlő elküldi az egységnek a jelet. Ezután újabb 2 mp elteltével eltűnik a „h” betű, és a digitális kijelzőn ismét a kívánt hőmérséklet lesz látható.

3. Az időzített bekapcsolás és kikapcsolás idejének beállítása.

- 3.1 Nyomja meg a TIMER ON nyomógombot, a távvezérlő kijelzőjén megjelenik a TIMER ON jelzés, a bekapcsolás legutóbb beállított ideje és a digitális kijelzőn a „h” betű. Ekkor beállíthatja a bekapcsolás új idejét.
- 3.2 A bekapcsolás kívánt idejének beállítására ismét nyomja meg a TIMER ON nyomógombot.

- 3.3 Nyomja meg a TIMER OFF nyomógombot, a távvezérlő kijelzőjén megjelenik a TIMER OFF jelzés, a kikapcsolás legutóbb beállított ideje és a digitális kijelzőn a „h” betű. Ekkor beállíthatja a kikapcsolás új idejét.
- 3.4 A kikapcsolás kívánt idejének beállítására ismét nyomja meg a TIMER OFF nyomógombot.
- 3.5 Az időzítő beállítását követően 1,5 mp elteltével a távvezérlő elküldi az egységnek a jelet. Ezután újabb 2 mp elteltével eltűnik a „h” betű, és a digitális kijelzőn ismét a kívánt hőmérséklet lesz látható.

Az időzítő átállítása

- A bekapcsolás/kikapcsolás idejének átállítására csak nyomja meg az időzítő megfelelő nyomógombját, és állítsa át az idejét.
- A bekapcsolás/kikapcsolás időzítője funkciójának megszüntetésére állítsa az időzítőt 0:00 órára.



MEGJEGYZÉS

A beállított idő azt az időtartamot jelenti, amennyivel később aktiválódik az adott műveletet (be-/kikapcsolás) a beállítás pillanatához képest.

Figyelmeztetések

1. Ügyeljen arra, hogy a távvezérlő és a beltéri egység jelérzékelője között ne legyen semmilyen akadály, különben előfordulhat, hogy nem fog megfelelően üzemelni a berendezés.
2. Óvja a távvezérlőt a folyadékoktól.
3. Óvja a távvezérlőt a magas hőmérsékletek és a sugárzás hatásától.
4. Óvja a beltéri egység jelérzékelőjét a közvetlen napsütéstől, különben előfordulhat, hogy nem fog megfelelően üzemelni a berendezés.
5. Óvja a távvezérlőt egyéb készülékek elektromágneses zavarásától.

