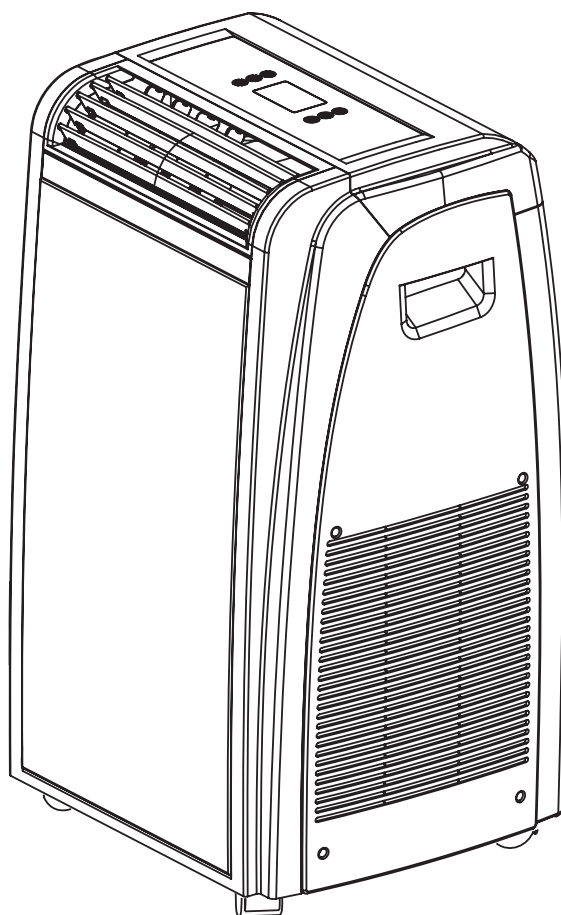
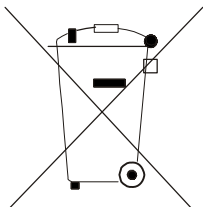


Mobilni uređaj za klimatizaciju

APT-12A



Upute za korištenje



Pozor:

Na Vašem proizvodu je uveden ovaj simbol. On upozorava da se električni i elektronski uređaji ne smiju likvidirati sa domaćim otpadom, nego se trebaju vraćati do posebnog specijalnog otpada.

A. Informacije za likvidaciju za privatne korisnike

1. U Evropskoj uniji

Pozor: Ovaj uređaj nemojte likvidirati zajedno sa normalnim domaćim otpadom!

Prema novoj smjernici EU, koja ustanovljava ispravan način povratnog preuzimanja korištenih električnih i elektronskih uređaja, postupanja sa njima i njihovog recikliranja, moraju se stari električni i elektronski uređaji likvidirati posebno.

Nakon uvođenja smjernica u zemljama članicama EU mogu sada i domaćinstva predavati svoje upotrijebljene električne i elektronske uređaje na određena mjesta besplatno*.

U nekim zemljama* možete stare uređaje eventualno predati besplatno i kod Vašeg specijaliziranog prodavača, ukoliko kupite odgovarajući novi uređaj.

*) Dalje detalje možete tražiti na vašem mjesnom uredu.

Ukoliko Vaši upotrijebljeni električni i elektronski uređaji sadrže baterije ili akumulatore, trebete ih najprije izvaditi i likvidirati posebno prema važećoj mjesnoj uredbi.

Pravilnom likvidacijom doprinosite ispravnom prikupljanju starih uređaja, postupanja sa njima i njihovim korištenjem. Stručnom likvidacijom tako sprečavate moguće štetno djelovanje na životnu okolinu i zdravlje.

2. U ostalim zemljama mimo EU

Molimo da se informirate na Vašem mjesnom uredu na ispravan postupak pri likvidaciji tog uređaja.

B. Informacije o likvidaciji za industrijske korisnike

1. U Evropskoj uniji

Ukoliko ste ovaj proizvod koristili za obrtničke potrebe i sada ga želite likvidirati :

Obratite se molim na Vašeg specijaliziranog prodavača, koji Vas može informirati o vraćanju proizvoda. Možda ćete morati za preuzimanje i recikliranje platiti. Za male proizvode (i male količine) možda ne.

2. U ostalim zemljama mimo EU

Na ispravan postupak likvidacije ovog uređaja informirajte se na Vašem mjesnom uredu.

SADRŽAJ

Upute važne za sigurnost.....	2
Opis uređaja.....	3
Priprema za korištenje	4
Opis panela upravljanja.....	6
Upravljanje sa panela upravljanja	6
Opis daljinskog upravljača	9
Korištenje daljinskog upravljača	10
Autodiagnostika	12
Načini ispravnoga korištenja	13
Čišćenje	14
Operacije na početku i na kraju sezone	14
Riješenje problema	15
Tehnički podaci	16
Tehnički parametri, servis	17

Zahvaljujemo Vam, što ste si kupili upravo ovaj uređaj za klimatizaciju. Molimo, prije nego što započnete sa korištenjem uređaja, da pažljivo pročitate ove upute te da ih potom spremite za eventualne buduće potrebe prilikom korištenja.

UPUTE VAŽNE ZA SIGURNOST

- Koristite ovaj uređaj samo tako kako je to opisano u ovim uputama. Iako se ove upute budu truditi da pokriju što više mogućih slučajeva potrebno je jednako tako kao i kod drugih električnih potrošača postupati pri instalaciji i upravljanju sa uređajem pažljivo i pri tome koristiti zdravi razum.
- Ovaj uređaj je konstruiran za klimatizaciju u domaćinstvu i ne smije da se koristi za druge namjene.
- Opasno je da se bilo kako preuređuju ili mijenjaju osobine ovog uređaja.
- Uređaj mora da bude instaliran u skladu sa mjesnim propisima za instalaciju i korištenje električnih uređaja.
- Ukoliko uređaj zahtijeva popravak, kontaktirajte samo servisni centar koji je autoriziran od strane proizvođača. Popravke provedene od strane ne autoriziranih osoba mogu da budu opasne.
- Ovaj uređaj smiju koristiti isključivo odrasle osobe.
- Nikada nemojte dozvoliti da bi uređaj bio korišten od strane djece ili osoba sa sniženom psihičkom, fizičkom ili čulnom sposobnošću ili sa nedovoljnim iskustvom ili znanjima, ukoliko nisu pod pažljivom kontrolom i ne rade prema nalogima osobe odgovorne za njihovu sigurnost. Potrebno je također obratiti pažnju na djecu da se sa uređajem ne bi igrali. Uređaj mora da bude pouzdano uzemljen. Pozovite kvalificiranoga električara da vam provjeri električne vodove.
- Nemojte koristiti produžne kablove.
- Prije čišćenja ili održavanja uvijek odvojite uređaj iz utičnice u električnu mrežu.
- Nemojte nikada da uređaj odvajate od utičnice tim što će te vući za napojni kabl.
- Nemojte instalirati uređaj u prostorijama gdje se nalazi plin, ulje ili sumpor. Nemojte ga postavljati u blizinu izvora topline.
- Održavajte minimalnu udaljenost 50 cm od zapaljivih materija (alkohola i slično) ili od posuda pod tlakom (na primjer od sprejeva).
- Nemojte stavljati na uređaj teške ili vruće predmete.
- Čistite zračni filter barem jednom tjedno.
- Nemojte u blizini uređaja za klimatizaciju koristi uređaje za grijanje.
- Uređaj uvijek premještajte u uspravnom položaju ili položen na jednu stranu. Pred transportom uređaja uvijek ispraznite internu posudu za kondenziranu vodu. Nakon premještanja uređaja sačekajte najmanje *jedan sat*, nego što ga ponovo uključite.
- Kada uređaj odložite nemojte ga prekrivati plastičnim materijalima.
- Plastični materijali mogu da budu reciklirani. Zato se preporučuje da ih odložite do odgovarajućih kontejnera na razvrstani otpad.
- Na kraju trajanja uređaja predajte ga u specijalizovani centar za tehnički otpad.
- Ukoliko je oštećen napojni kabl, mora da bude zamijenjen od strane proizvođača ili u autoriziranom servisnom središtu, kako bi se spriječila moguća rizika.

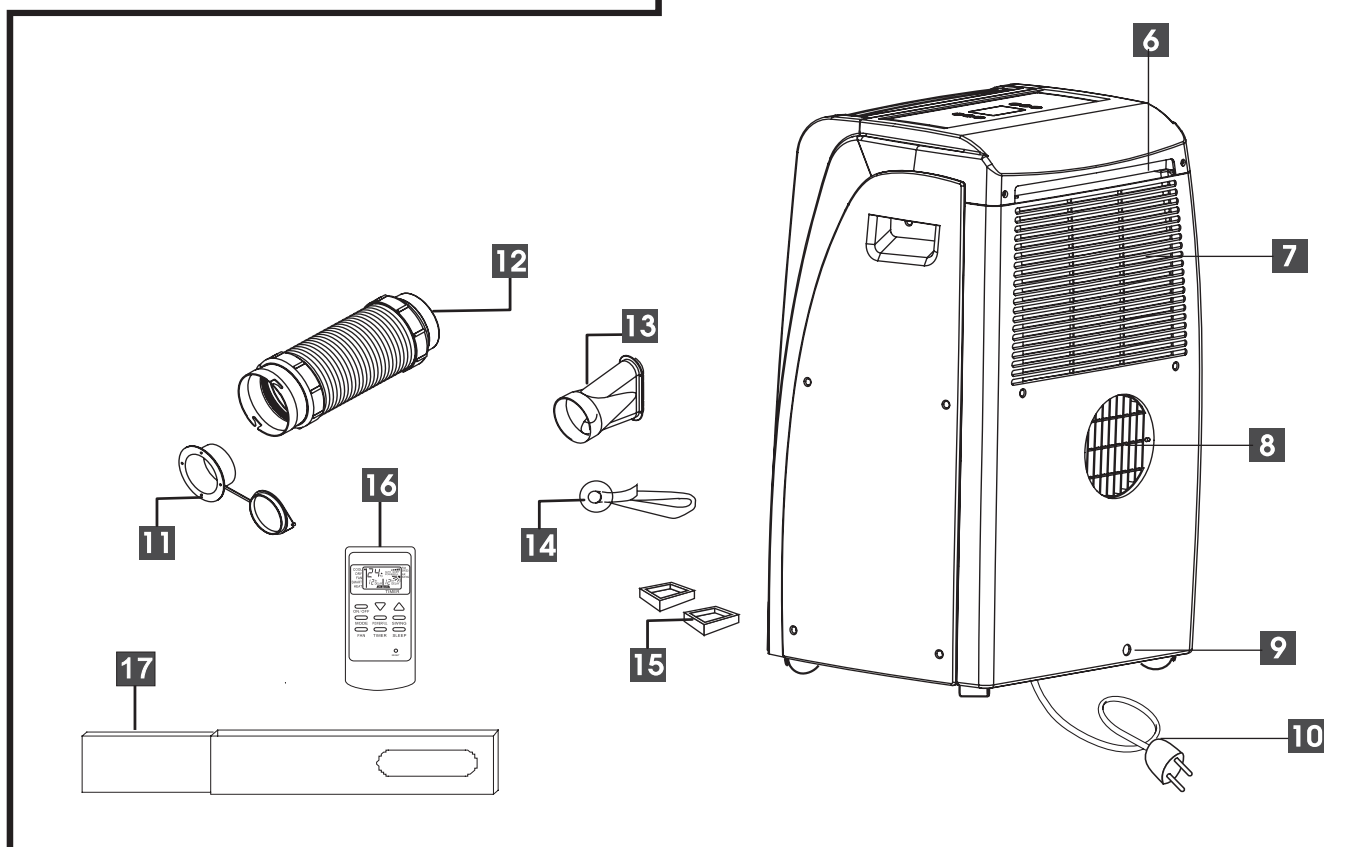
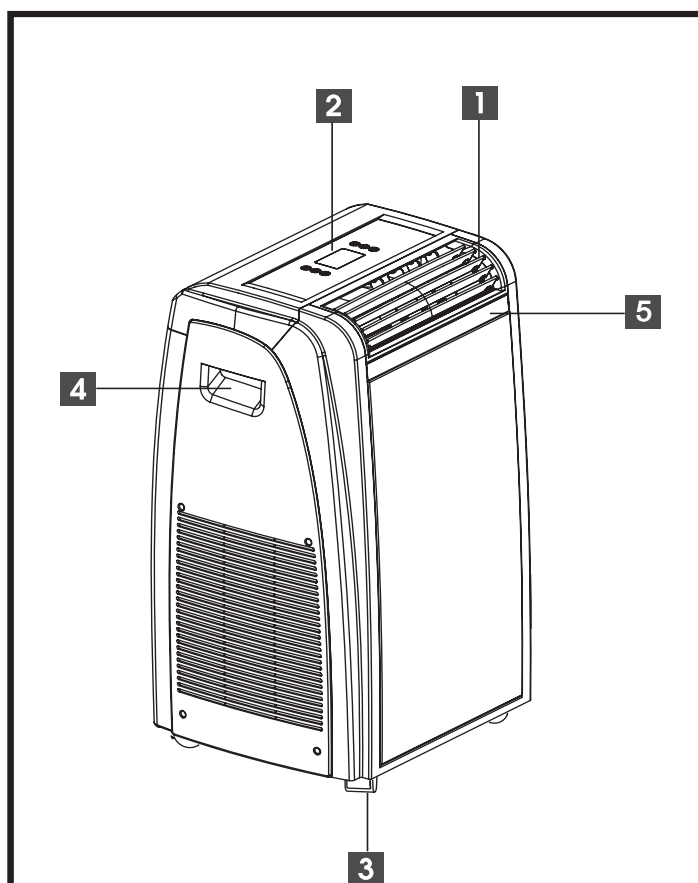
ELEKTRIČNI PRIKLJUČAK

Pred priključenjem uređaja u električnu utičnicu provjerite da li:

- parametri napajanja odgovaraju vrijednostima uvedenim na etiketi nominalnih vrijednosti na zadnjem dijelu uređaja;
- električna utičnica i razvod struje odgovaraju potrebama uređaja;
- utikač uređaja odgovara električnoj utičnici; ukoliko ne, dajte da se utikač zamjeni;
- je električna utičnica pravilno uzemljena. Ne pridržavanje ovih važnih uputa razrješava proizvođača svake odgovornosti.

OPIS UREĐAJA

- 1 Mreža za izlaz zraka
- 2 Upravljački panel
- 3 Točkovi
- 4 Ručke
- 5 Prijemnik daljinskog upravljanja
- 6 Filtar
- 7 Mreža na ulazu zraka
- 8 Otvor za cijev izlaza zraka
- 9 Istjecanje kondenzirane vode
- 10 Napojni kabel
- 11 Prirubnica sa poklopcem
- 12 Cijev za odvod zraka
- 13 Prozorski adapter
- 14 Priljubnica
- 15 Podmetači pod točkove
- 16 Daljinski upravljač
- 17 Ploča za popunu otvora



PRIPREMA ZA KORIŠTENJE

Upute koje slijede će Vam pomoći da pripremite Vaš uređaj za klimatizaciju za što efektivnije korištenje.

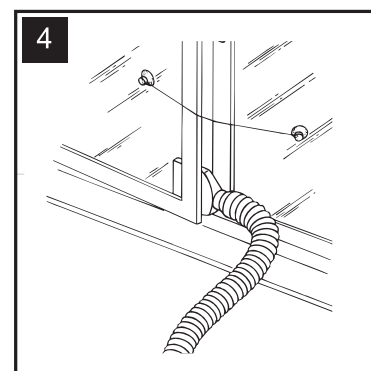
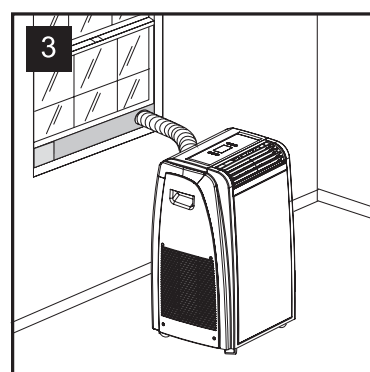
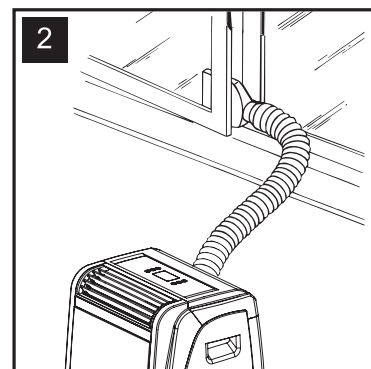
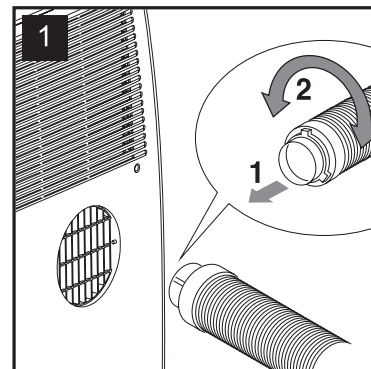
Prije nego što počnete da koristite uređaj uvjerite se da mrežice za dovod i izlaz zraka nisu ničim blokirane.

PRIVREMENA INSTALACIJA

Potrebno je samo nekoliko jednostavnih koraka i uređaj će vam osigurati ugodnu i konformnu sredinu.

- Učvrstite cijev za odvod zraka iz uređaja do otvoru na zadnjoj strani (Slika br. 1).
- Na kraj cijevi učvrstite prozorski adapter.
- Uređaj za klimatizaciju postavite u blizini kliznog ili otvarajućeg prozora. Prilagodite dužinu cijevi tako, da bi odgovarala udaljenosti do prozora.
- Provjerite da nešto ne smeta strujanju zraka u cijevi.
- Odškrinite prozor i u otvor postavite prozorski adapter (Slika br. 2).
- Ukoliko imate prozor sa kliznim otvaranjem, položite ploču za popunjavanje otvora na donji okvir prozora, razvucite je po cijeloj dužini prozora, osigurajte je klinom i spustite prozor na ploču za popunjavanje. Prozorski adapter postavite u otvor na popuni otvora prozora (Slika br. 3).
- Ukoliko imate dvokrilni prozor, iskoristite isporučene priljubnice kako bi ste osigurali krila pred otvaranjem (Slika br. 4).

Trudite se da cijev za odvođenje zraka bude što kraća i minimalno savijena kako bi zrak mogao što lakše da struji.

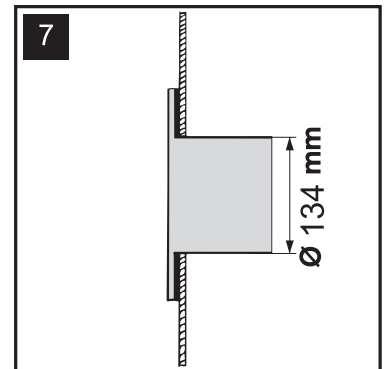
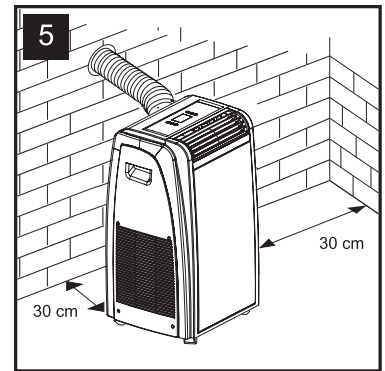


STALNA INSTALACIJA

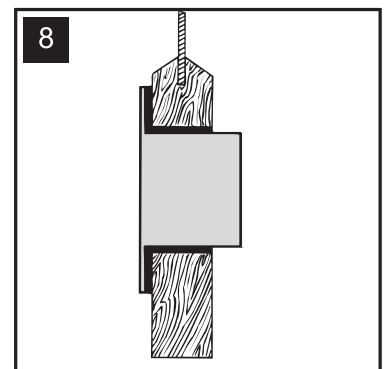
Ukoliko je to potrebno, uređaj može da bude instaliran također i na mjestu gdje će ostati za stalno (slika br. 5).

Postupajte na slijedeći način :

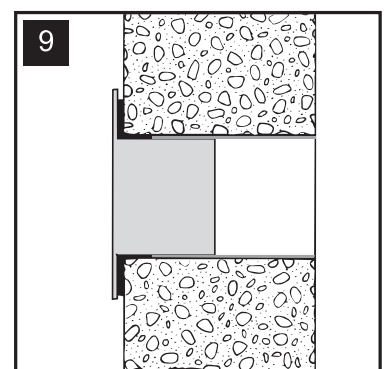
- U vanjskom zidu ili u staklu prozora načinite otvor presjeka od 134 mm. Pri tome se držite visine otvora kako je to navedeno na slici br. 6.



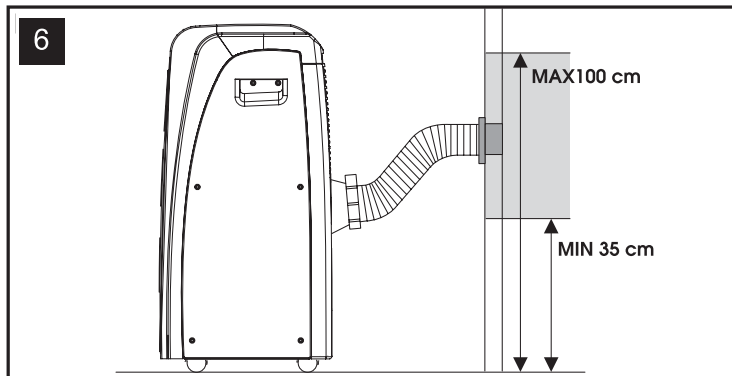
U staklu prozora



U drvenom okviru



U zidu – preporučujemo izolirati dio otvora u zidu sa odgovarajućom izolacijom

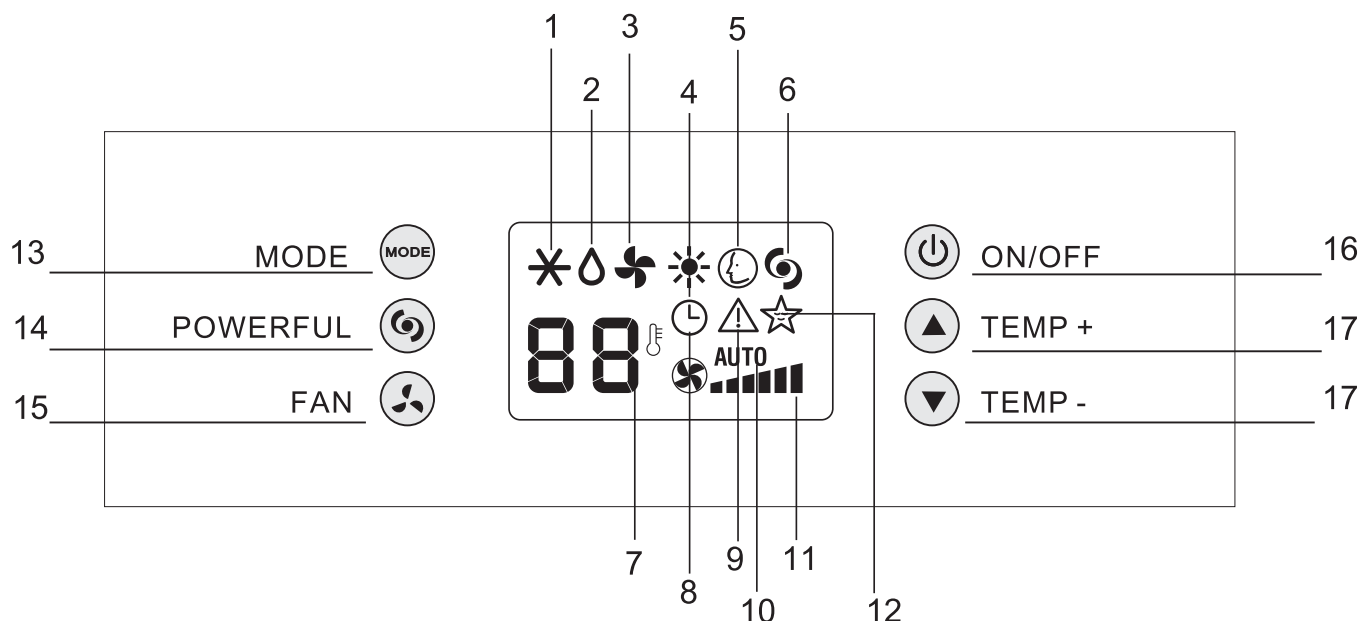


- Učvrstite do otvora isporučenu prirubnicu prema slici 7, 8 ili 9.
- Učvrstite cijev za izlaz zraka do otvora na zadnjoj strani uređaja (Slika br. 1).
- Učvrstite kraj cijevi na prirubnicu prema slici br. 6. Kada cijev nije u otvoru onda otvor može biti zatvoren poklopcem prirubnice.

Trudite se da cijev za odvođenje zraka bude što kraća i minimalno savijena kako bi zrak mogao što lakše da struji.

- Pri ovakvom načinu instalacije bi ste trebali tokom rada uređaja da ostavite malo odškrinuta vrata (oko 1cm), kako bi bilo osigurano dovoljno provjetranje.

OPIS PANELA UPRAVLJANJA




- | | | | |
|---|--------------------------------------|----|--|
| 1 | Indikator Hlađenje (Cool) | 10 | Indikator Automatska brzina ventilatora (AUTO FAN) |
| 2 | Indikator Odvlažavanje (Dry) | 11 | Indikator Brzina ventilatora |
| 3 | Indikator Ventilator (Fan) | 12 | Indikator mirovanje (Sleep) |
| 4 | Indikator Grijanje (Heat)* | 13 | Tipka MODE (namještanje režima) |
| 5 | Indikator režima Automatika (Smart) | 14 | Tipka POWERFUL (Puna snaga) |
| 6 | Indikator Puna snaga (Powerful) | 15 | Tipka FAN (brzina ventilatora) |
| 7 | Pokazivač temperature | 16 | Tipka ON/OFF (uključeno /isključeno) |
| 8 | Indikator regulacije vremena (Timer) | 17 | Tipka povećanja (▲) a sniženja (▼) temp. |
| 9 | Indikator Alarm | | |
- * model APT-12A nema funkciju grijanje

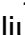
UPRAVLJANJE SA PANELA UPRAVLJANJA

Panel upravljanja omogućava upravljanje svim glavnim funkcijama. Za potpuno korištenje njegovih mogućnosti u svakom slučaju se morate poslužiti daljinskim upravljačem.



UKLJUČIVANJE UREĐAJA

- Priključite uređaj na električnu utičnicu. Na displeju se pojave dvije linije, koje indiciraju da je uređaj u pripremnom stavu.
- Pritisnite i držite tipku , dok se uređaj ne uključi. Postavi se posljednja aktivna funkcija koja je bila pred isključenjem.

- ✓ Nikada nemojte isključivati uređaj za klimatizaciju direktnim odvajanjem od električne mreže. Prije odvajanja uvijek pritisnite tipku , kako bi ste isključili uređaj, a potom sačekajte nekoliko minuta prije nego što uređaj definitivno isključite. To omogućava uređaju da provede potrebni ciklus kontrola za provjeru svoje funkcionalnosti.



REŽIM HLAĐENJA (COOL)

Idealan za toplo i zagušljivo vrijeme kada trebate da prostoriju rashladite i da se oslobodite vlage unutar prostorije.

Postupak ispravnog namještanja režima:

- Pritišćite više puta tipku MODE, dok se ne pojavi simbol Hlađenje.
- Pomoću tipke ▲ ili ▼ namjestite željenu temperaturu. Namještena temperatura se pojavi na displeju.
- Pomoću tipke FAN namjestite željenu brzinu ventilatora. Na raspolaganju imate još četiri mogućnosti izbora brzine:



Maksimalna brzina: Za što najbrže postizanje željene temperature.



Srednja brzina: Snižava buku ali i pored toga osigurava dobar toplotni komfor.

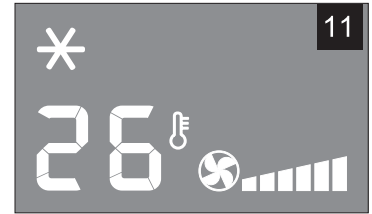


Niska brzina: Za tihi rad



Automatska brzina: Uređaj automatski namješta najpogodniju brzinu ventilatora prema izabranoj temperaturi.

Tokom ljeta je najpogodnije namjestiti željenu temperaturu u prostoriji u rasponu 24 do 27 °C. Ne preporučujemo da namještate mnogo niže temperature nego što je vanjska temperatura.



REŽIM ODVLAŽAVANJA (DRY)

Idealan za snižavanje vlažnosti u prostoriji (na proljeće u jesen, u vlažnim prostorijama, u kišno vrijeme i slično).

V režimu Odvlažavanja bi uređaj trebao da bude pripremljen jednako kao i za režim Hlađenje, sa pripojenom cijevi za odvod zraka, kako bi bilo moguće odvoditi vlagu van prostorije.

Postupak ispravnog postavljanja režima:

- Pritišćite više puta tipku MODE, dok se ne pojavi simbol Odvlažavanje.

U tom režimu se brzina ventilatora automatski namješta i ne može se namjestiti na manualni način.



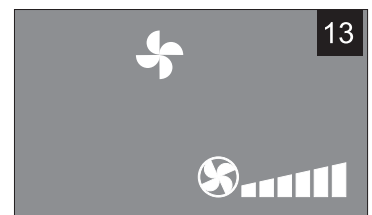
REŽIM VENTILATOR (FAN)

U tom režimu radi samo ventilator.

- Pritišćite više puta tipku MODE, dok se ne pojavi simbol Ventilator (FAN).
- Pomoću tipke FAN namjestite željenu brzinu ventilatora. Na raspolaganju imate tri brzine:



Maksimalna brzina: Za maksimalni učinak.





Srednja brzina: Snižava buku ali i pored toga osigurava dobar toplotni komfor.



Niska brzina: Za tihi rad

U tom režimu se brzina ventilatora ne namješta automatski.



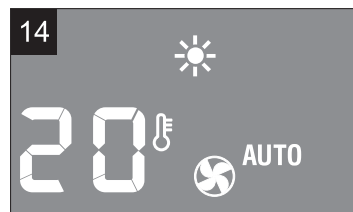
REŽIM GRIJANJE (HEAT) *

- Pritišćite više puta tipku MODE, dok se ne pojavi simbol Grijanje (HEAT).
- Pomoću tipke ▲ ili ▼ namjestite si željenu temperaturu (13 do 27 °C). Namještena temperatura se pojavi na displeju.
- U režimu Grijanje se brzina ventilatora namješta automatski.
- Iz zraka se preuzima vlažni zrak a kondenzirana voda se sakuplja u rezervoaru.
- Kada je rezervoar napunjen, uređaj se zaustavi a na displeju se pokaže „FL“. Potrebno je izvaditi zatvarač i isprazniti rezervoar (Slika br. 26). Ispustite svu vodu u pogodnu posudu.
- Nakon ispuštanja vode ponovno postavite zatvarač.
- Kada je rezervoar prazan uređaj se ponovno uključi.

Napomena:

- Prilikom rada u veoma hladnim prostorijama se automatski provodi odmrzavanje uređaja čime se na trenutak prekine normalan rad. Na displeju se pojavi „LT“. Tokom odmrzavanja dolazi do promjene zvuka u uređaju. To je normalna pojava.
- U ovom režimu će te možda morati sačekati nekoliko minuta dok iz uređaja ne počne da struji topli zrak. U ovom režimu se može ventilator uključivati u kratkim intervalima, i kada je već bila postignuta tražena temperatura.

* model APT-12A nema funkciju grijanja.



REŽIM AUTOMATIKA (SMART)

U ovom režimu si uređaj automatski bira da li će da radi u režimu Hlađenje, Ventilator ili Grijanje (samo kod nekih modela).

Postupak namještanja režima:

- Pritišćite više puta tipku MODE, dok se ne pojavi simbol Automatika



FUNKCIJA PUNA SNAGA (POWERFUL)

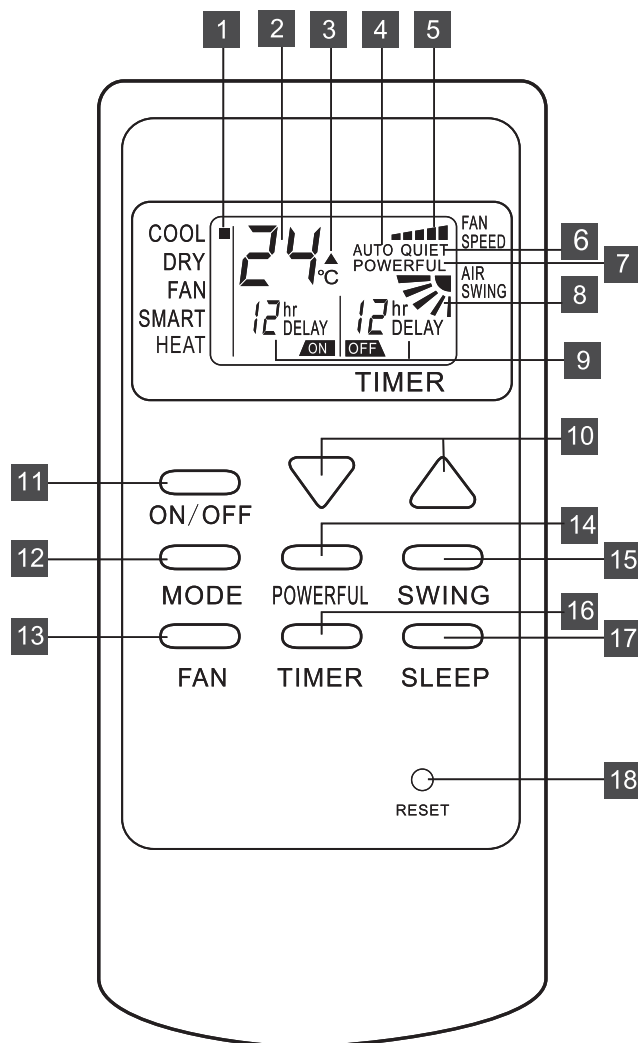
Idealan za brzo rashlađivanje prostorije tokom ljeta

.Aktivira se pritiskom na tipku **POWERFUL**. Uređaj radi u režimu Hlađenje sa maksimalnom brzinom ventilatora. Prilikom korištenja ove funkcije nije moguće namjestiti temperaturu ili mijenjati brzinu ventilatora.



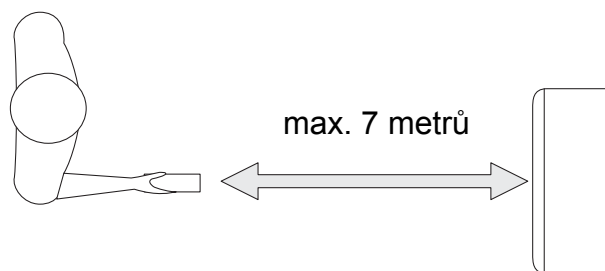
OPIS DALJINSKOG UPRAVLJAČA

- 1 Indikacije režima
COOL Hlađenje
DRY Odvlažavanje
FAN Ventilator
SMART Automatika
HEAT Grijanje
- 2 Visina namještene temperature
- 3 Indikator emitovanja signala
- 4 Indikator automatske brzine ventilatora
- 5 Indikator Tipka brzine ventilatora
- 6 Indikator funkcije Mirovanje (Sleep)
- 7 Indikator funkcije Puna snaga (Powerful)
- 8 Indikator funkcije za usmjeravanje zraka (Swing)
- 9 Indikatori za funkcije programiranog uključeno/isključeno
- 10 Tipka pro povećanje (▲) i snižavanje (▼) potrebne temperature ili vremena.
- 11 Tipka ON/OFF (uključeno/isključeno)
- 12 Tipka MODE (izbor režima)
- 13 Tipka FAN (ventilator)
- 14 Tipka POWERFUL (puna snaga)
- 15 Tipka SWING (usmjeravanje zraka)
- 16 Tipka TIMER (funkcija planiranja vremena rada)
- 17 Tipka SLEEP (funkcija Mirovanje)
- 18 Tipka Reset (obnova izlaznog tvorničkog programiranja)



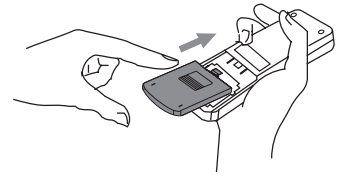
ISPRAVNO KORIŠTENJE

- ✓ Usmjerite daljinski upravljač na prijemnik signala na uređaju. Daljinski upravljač ne smije da bude udaljen više od sedam metara od uređaja (bez prepreka među daljinskim upravljačem i prijemnikom signala na uređaju).
- ✓ Sa daljinskim upravljačem je potrebno rukovati veoma pažljivo. Nemojte da ga ispuštate i nemojte da ga odlažete na direktno sunčevo svjetlo ili u blizini izvora toplote.



ULAGANJE ILI ZAMJENA BATERIJA

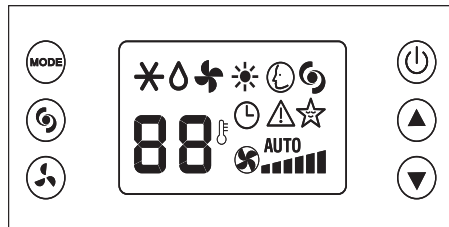
- Skinite poklopac sa zadnje strane daljinskog upravljača.
- Uložite ispravno dvije 1,5V baterije tipa R03 "AAA" (pogledajte upute unutar prostora za baterije).
- Vratite poklopac na mjesto.
- ✓ Ukoliko iz nekog razloga treba da daljinski upravljač bude zamijenjen ili likvidiran, moraju da se iz njega izvade baterije te da budu likvidirane prema aktualnim propisima za postupanje sa štetnim otpadom.



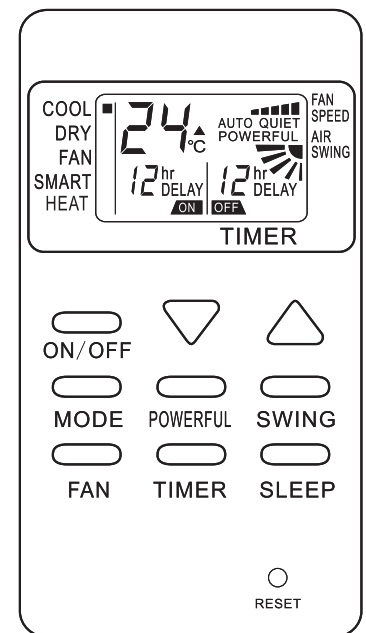
Za brisanje namještenih programa na daljinskom upravljaču i za obnovu prvobitnog programiranja, od strane proizvođača, lagano pritisnite tipku RESET vrhom pera ili olovke.

KORIŠTENJE DALJINSKOG UPRAVLJAČA

Prva grupa elemenata za upravljanje na daljinskom upravljaču je ista kao i na upravljačkom panelu na uređaju. Da bi ste uključili Vaš uređaj i namjestili režim rada (Automatika Odvlažavanje, Ventilator, Grijanje, ili Hlađenje,) i brzinu ventilatora, postupite prema uputama u odjeljku UPRAVLJANJE SA PANELA UPRAVLJANJA.

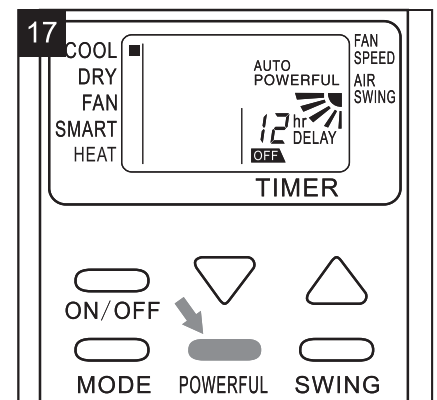


Slijedeći dio popisuje dopunske funkcije, koje se namještaju pomoću upravljačkih elemenata u donjem dijelu daljinskog upravljača.



FUNKCIJA PUNOM SNAGOM (POWERFUL)

Idealan za brzo rashlađivanje prostorije tokom ljeta
.Aktivira se pritiskom na tipku **POWERFUL**. Uređaj radi u režimu Hlađenje sa maksimalnom brzinom ventilatora. Prilikom korištenja ove funkcije nije moguće namjestiti temperaturu ili mijenjati brzinu ventilatora.





FUNKCIJA MIROVANJE (SLEEP)

Ova funkcija se koristi za noćni rad uređaja, kako bi se postupno snizila njegova snaga.

Postupak ispravnog namještanja funkcije:

- Namjestite režim rada (Automatika Odvlažavanje ili Hlađenje,) prema gornjem opisu.
- Pritisnite tipku SLEEP. Uređaj radi u ranije namještenom režimu.

Funkcija Mirovanje održava pri tihom radu optimalnu temperaturu u prostoriji bez velikih oscilacija u toploti i vlažnosti. Brzina ventilatora je stalno na minimumu.

Kada je funkcija Mirovanje aktivna, onda se za osiguranje komfora togom Vašeg sna poveća nakon jednog sata namještena temperatura za 1 °C a nakon 2 sata o sljedeći 1 °C i rad uređaja dalje nastavlja sa radom pod tim uvjetima



USMJERAVANJA ZRAKA (SWING)

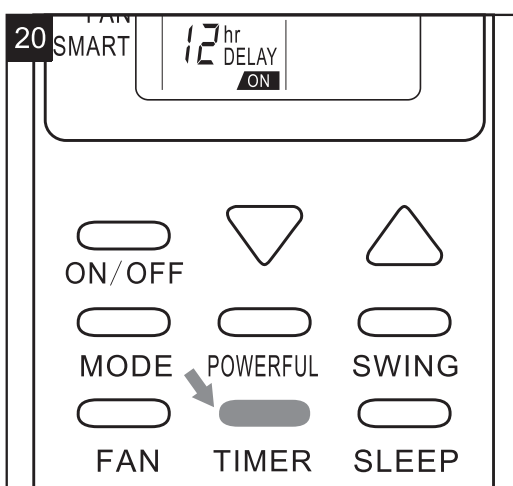
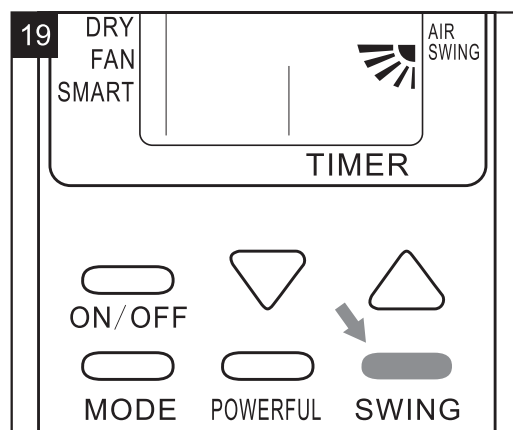
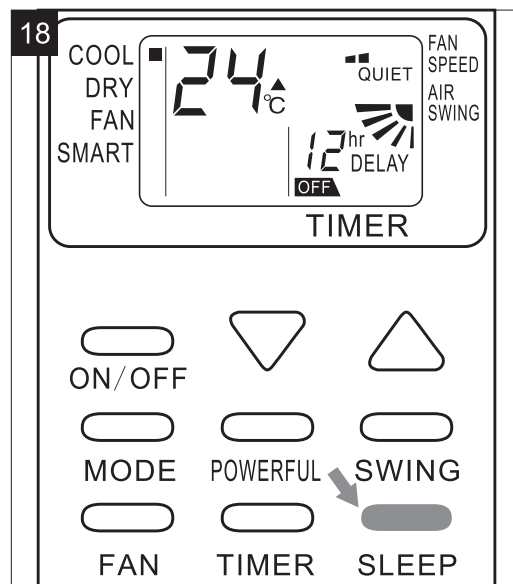
Ova funkcija se koristi za usmjeravanje prerađenoga zraka lijevo/desno.

Postupak ispravnog namještanja funkcije:

- Namjestite režim rada (Automatika, Ventilator, Odvlažavanje ili Hlađenje,) prema gornjem opisu.
- Pritisnite tipku SLEEP. Uređaj radi u ranije namještenom režimu a na displeju daljinskog upravljača se pojavi indikator „↗“, koji indicira, da je funkcija usmjeravanja zraka aktivna.
- Kada ponovno pritisnete tipku SWING, indikator „↗“ nestane a usmjeravanje zraka se zaustavi.

PROGRAMIRANJE UKLJUČIVANJA

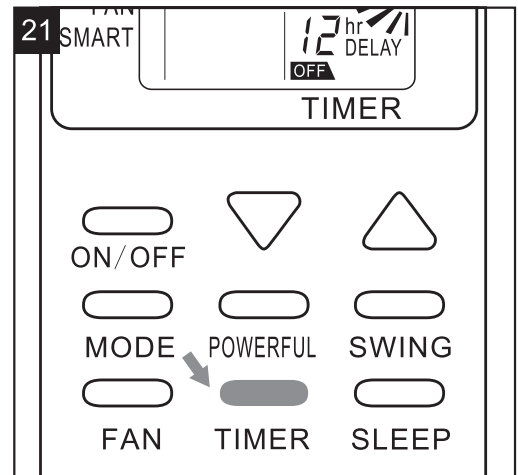
- Kada je jedinica isključena pritisnite jednom na tipku **TIMER** za namještanje vremena za uključivanje.
- Na displeju daljinskog upravljača trepće indikator „ON“.
- Namjestite potrebni režim rada, na primjer Hlađenje, 25 °C, visoka brzina ventilatora.
- Ponovno pritisnite tipku **TIMER**. Na displeju daljinskog upravljača trepće vrijeme do uključivanja i indikator „hr DELAY“.
- Pomoću tipke ▲ ili ▼ namjestite za koje vrijeme želite da se uređaj uključi (od 1 do 12 sati).
- Potvrdite namještanje vremena pritiskom na tipku **TIMER**. Na displeju daljinskog upravljača će da bude indikator „hr DELAY“ a na uređaju se pokaže simbol ⌚, koji indicira aktivnost tajmera.
- Nakon isteka namještenog vremena se uređaj automatski uključi i radi u režimu namještenom prilikom aktiviranja tajmera, na primjer Hlađenje, 25 °C, visoka brzina ventilatora.



- Za poništavanje namještanja tajmera pritisnite tokom namještenog vremena ponovno tipku **TIMER**.


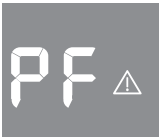

PROGRAMIRANO ISKLJUČIVANJE

- Kada je jedinica uključena pritisnite jednom na tipku **TIMER** za namještanje tajmera na isključivanje. Na displeju daljinskog upravljača trepće vrijeme do isključivanja i indikator „^{hr}DELAY“.
- Pomoću tipke ▲ ili ▼ namjestite za koje vrijeme želite da se uređaj isključi (od 1 do 12 sati).
- Potvrdite namještanje vremena pritiskom na tipku **TIMER**. Na displeju daljinskog upravljača će da bude indikator „^{hr}DELAY“ a na uređaju se pokaže simbol ⌚, koji indicira aktivnost tajmera.
- Za poništavanje namještanja tajmera pritisnite tokom namještenog vremena ponovno tipku **TIMER**.



AUTODIJAGNOSTIKA

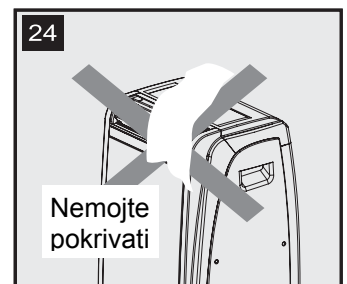
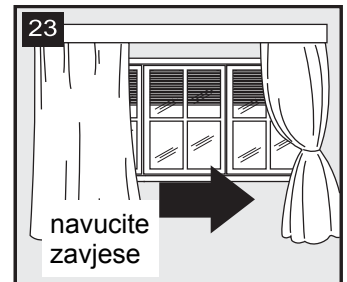
Uređaj posjeduje autodijagnostički sistem za raspoznavanje različitih problema. Informacije o pogreškama se pokazuju na displeju uređaja.

Indikacija kvara	Šta bi trebalo da se uradi?
 Niska temperatura	Uređaj je opremljen sistemom zaštite od zamrzavanja, koji sprečava nadmjerno stvaranje leda. Uređaj se ponovno automatski uključi čim je dovršen proces odmrzavanja.
 Kvar senzora	Kada se pojavi ovaj kvar, kontaktirajte mjesno autorizirano servisno središte.
 Pun rezervoar	Ispraznite interni rezervoar na kondenziranu vodu prema uputama u dijelu „Postupak na kraju sezone“.


PRIJEDLOZI ZA ISPRAVNU UPORABU

Kako bi ste vaš uređaj za klimatizaciju što bolje iskoristili, pridržavajte sa slijedećih preporuka:

- U prostoriji u kojoj provodite klimatizaciju zatvorite vrata i prozore (Slika br. 22). Kada definitivno postavite uređaj za klimatizaciju, trebali bi ste da vrata ostavite malo odškrinuta (otprilike na 1 cm), kako bi se osiguralo dobro provjetravanje.
- Prilikom hlađenja štite prostoriju od direktnog sunčevog svjetla pomoću zavjesa ili žaluzija kako bi rad uređaja bio ekonomičniji (Slika br. 23).
- Na uređaj nemojte nikada odlagati nikakve predmete.
- Nemojte pokrivati dovod niti izlaz zraka (Slika br 24). Mreže moraju da budu slobodne.
- Uvjerite se, da u prostoriji ne rade nikakvi izvori toplote.
- Nikada nemojte koristiti uređaj u veoma vlažnim prostorijama (na primjer u praonicama).
- Nikada nemojte koristiti uređaj vani.
- Uvjerite se da uređaj za klimatizaciju stoji na ravnoj površini. U slučaju potrebe dajte pod prednje točkove podmetače.



ČIŠĆENJE

Prije čišćenja ili održavanja isključite uređaj pomoću tipke  na upravljačkom panelu ili pomoću tipke ON/OFF na daljinskom upravljaču. Sačekajte nekoliko minuta i potom odvojite uređaj iz električne utičnice.

ČIŠĆENJE POKLOPCA

Uređaj bi ste trebali čistiti slabo navlaženom krpom i poslije toga osušiti suhom mekanom krpom.

- ✓ Nikada nemojte uređaj prati vodom. Moglo bi to da bude opasno.
- ✓ Nikada nemojte za čišćenje koristiti benzin, alkohol ili otapala.
- ✓ Nikada na uređaj nemojte špricati sredstva protiv insekata ili slične materije.

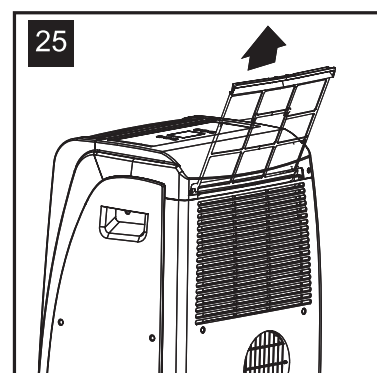
ČIŠĆENJE ZRAČNOG FILTERA

Za osiguranje efektivnoga funkcioniranja uređaja za klimatizaciju trebali bi ste zračni filter čistiti nakon svakog tjedna njegovog rada.

Filteri su uloženi u mrežu za dovod zraka (Slika br. 25).

Za odstranjivanje nakupljene prašine iz filtera upotrijebite usisivač. Ukoliko je filter veoma prljav, ponorite ga u toplu vodu i nekoliko puta properite. Voda ne bi trebala da bude toplija od 40 °C.

Nakon pranja ostavite filter da se dobro osuši a potom ga postavite na mrežu kojom se dovodi zrak na uređaj.



OPERACIJE NA POČETKU I KRAJU SEZONE

KONTROLA NA POČETKU SEZONE

Provjerite da li su napojni kabl i utikač u ispravnom stanju i da li funkcionira uzemljenje.

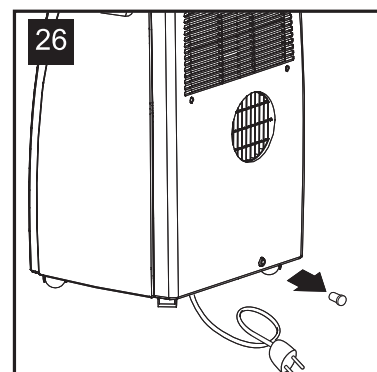
Precizno se pridržavajte uputa za instalaciju.

OPERACIJE NA KRAJU SEZONE

Izvucite zatvarač da bi ste mogli da ispraznite rezervoar za kondenziranu vodu (Slika br. 26).

Ispustite svu vodu u pogodnu posudu. Kada sva voda isteče, ponovno postavite zatvarač na svoje mjesto.

Očistite zračni filter i prije nego što ga vratite na svoje mjesto temeljito ga osušite.



RIJEŠAVANJE PROBLEMA

PROBLEM	UZROK	RIJEŠENJE
Uređaj za klimatizaciju se ne može uključiti.	• Nestanak struje.	• Sačekajte na obnovu isporuke struje.
	• Uređaj nije priključen na napajanje.	• Priključite uređaj na napajanje.
	• Bilo je aktivirano interno sigurnosno kolo.	• sačekajte 30 minuta. ukoliko problem traje, kontaktirajte servisni centar.
Uređaj za klimatizaciju radi samo kratko vrijeme.	• Otežan prolaz zraka kroz cijev.	• Smjestite cijev za odvod zraka ispravno i trudite se da bude što kraća i bez pregiba.
	• Nešto smeta izlazu zraka.	• Provjerite i odstranite sve prepreke koje smetaju prolasku zraka.
Uređaj za klimatizaciju radi ali ne hladi prostoriju.	• Otvoreni prozori, vrata ili razmaknute zavjese.	• Zatvorite prozore i vrata te navucite zavjese. Držite se gore navedenih „Prijedloga za ispravnu uporabu“.
	• U prostoriji su neki izvori topline (pećnica, fen za kosu i slično)	• Ograničite djelovanje izvora toplote.
	• Cijev za odvođenje zraka je odvojena od uređaja.	• Pričvrstite cijev za odvođenje zraka do otvora pozadi na uređaju.
	• Snaga uređaja nije dovoljna za uvjete u prostoriji u kojoj je smještena	
Tokom rada se u prostoriji osjeti neprijatan miris.	• Nanosi na zračnom filtru.	• Očistite zračni filter prema gore navedenom opisu.
Uređaj za klimatizaciju prilikom ponovnog uključivanja ne radi oko 3 minute.	• Interno kolo zaštite zabranjuje kompresoru ponovno uključivanje uređaja, dok ne proteknu 3 minute od njegovog zadnjeg gašenja.	• Sačekajte. Ovo kašnjenje je normalna osobina uređaja.
Na displeju se pojavi indikacija: LE / PF / FE	• Uređaj ma autodijagnostički sistem, koji prepoznaje razne probleme i kvarove.	• Pogledajte u kapitulu „Autodiagnostika“.

TEHNIČKI PODACI

Napon napajanja	Vidi etiketu nominalnih vrijednosti
Maksimalna ukupna snaga pri hlađenju	Vidi etiketu nominalnih vrijednosti
Sredstvo za hlađenje	Vidi etiketu nominalnih vrijednosti
Snaga hlađenja	Vidi etiketu nominalnih vrijednosti
RADNI UVJETI	
Temperatura u prostoriji pri korištenju klimatizacije	18 – 35 °C (hlađenje) 10 – 25 °C (grijanje)
DIMENZIJE	
Širina	463 mm
Visina	775 mm
Dubina	382 mm

TEHNIČKI PARAMETRI, SERVIS

Category		Cooling only
Model name		APT-12A
Capacity	Cooling kW / BTU	3,5 / 12000
Energy class		A
Power input	W	1350
Optimal room size	m ²	18 - 26
Frequency	Hz	50
Voltage	V	220-240
Noise level	max dB (A)	55
Air volume	m ³ / hour	350
Dehumidifying	litre / days	21,6
Refrigerant	type	R410A
Water tank volume	litre	-
Dimensions (w x h x d)	mm	463 x 775 x 382
Weight netto	kg	32

Dizajn i tehnički podaci su aktualni od marta 2011 i mogu se bez prethodnog upozorenja promijeniti.

Kontaktni telefon na centralni servis u Hrvatskoj, gdje možete provesti reklamaciju: +385 1 6608 009
SINCLAIR d.o.o.

Informacije o proizvodima naći će te na www.coolexpert.eu
Vaša pitanja i napomene nam napišite na info@coolexpert.eu

