



# SADRŽAJ

1. SIGURNOSNE MJERE .....	1
2. SMJEŠTAJ .....	3
3. ISPORUČENI DIJELOVI.....	4
4. KONSTRUKCIJA .....	5
5. INSTALACIJA DRŽAČA ŠNJURE ZA DOVOD STRUJE .....	6
6. INSTALACIJA CRIJEVA ZA ISPUŠTANJE VODE .....	7
7. NAČIN ISPUŠTANJA .....	8
8. PRIBOR I INSTALIRANJE CIJEVI ZA PUHANJE TOPLOG ZRAKA .....	9
9. DISPLEJ PANELA UPRAVLJANJA I UPUTA ZA KORIŠTENJE .....	11
10. KAKO KORISTITI DALJINSKI UPRAVLJAČ .....	12
11. FUNKCIJE BEŽIČNOG DALJINSKOG UPRAVLJAČA .....	13
12. ODRŽAVANJE .....	17
13. ANALIZA KVAROVA.....	18
14. SIGURNOSNE NAPOMENE I UPOZORENJA .....	19
15. LIKVIDACIJA, INFORMACIJE O KORIŠTENOM SREDSTVU ZA HLAĐENJE .....	20
16. SERVIS, TEHNIČKI PARAMETRI .....	20

## SIGURNOSNE MJERE

### UPOZORENJA ZA KORIŠTENJE

- Instalirajte klimatizaciju prema uputama za instaliranje prema jednoj od kapitola koja slijedi u ovom priručniku.
- Nemojte mijenjati niti jedan dio ovog proizvoda.
- Nemojte ulagati ništa ni do kojeg dijela ovog proizvoda.
- Uvjerite se, da korišteni napon napajanja ima potrebne nominalne parametre.  
Korištenje neispravnoga napona napajanja može da dovede do oštećenja jedinice eventualno i do požara.
- U slučaju bilo kojeg nenormalnog stanja klimatizacije (na primjer zapah izgaranja) jedinicu neizostavno isključite i odvojite od napajanja.
- Uređaj nije namijenjen za non stop hlađenje, hlađenje koje je mimo njen temperaturni raspon, za industrijsko korištenje i za hlađenje u zimskom periodu u tehničkim prostorijama kao što su na primjer prostorije gdje se radi sa serverom. Može da dolazi do zamrzavanja jedinice ili do njenog isključivanja (vidi radne uvjete).

# SIGURNOSNE MJERE

## UPOZORENJA ZA KORIŠTENJE

- **Tokom korištenja redovno provjetravajte prostoriju a posebno ukoliko koristite plinske potrošače.**
- **Prije provođenja bilo kakvog održavanja ili čišćenja jedinicu morate isključiti i iz utičnice izvaditi šnjuru za napajanje.**
- **Nemojte špricati niti polijevati vodu direktno na jedinicu.**  
Voda može izazvati udar električne struje ili oštetiti uređaj.
- **Prilikom premještanja klimatizacije ne bi ste trebali provoditi ispuštanje vode.**  
Ukoliko u rezervoaru ostane voda, može se prilikom premještanja izliti.
- **U slučaju posebno nepovoljne vremenske situacije skinite prozorski panel.**  
Posebno nepovoljna vremenska situacija može da dovede do proticanja vode kroz otvore.
- **Za osiguranje ispravnog ispuštanja vode, crijevo za ispuštanje ne smije da bude zalomljeno ili da se nalazi na drugoj visini.**  
Ispuštena voda bi se mogla izliti na tlo prostorije.
- **Temperatura u okolini crijeva za ispuštanje ne smije da bude prilikom korištenja pod bodem mraza.**  
Ispuštena voda može da smrzne u crijevu i da izazove pretakanje vode unutar jedinice do okolnog prostora.
- **Nemojte blokirati izlazni otvor za zrak nikakvim preprekama.**  
Mogla bi da se snizi snaga hlađenja ili bi se hlađenje moglo potpuno zaustaviti.

## RADNE NAPOMENE

- **Kompresoru ostavite 3 minute vremena za restartiranje hlađenja.**  
Ukoliko klimatizaciju isključite i opet je odmah uključite, ostavite kompresoru tri minute vremena za restartiranje hlađenja. Jedinica sadrži elektronski uređaj koji iz sigurnosnih razloga uključi kompresor tek nakon tri minute.
- **U slučaju ispada električne struje, tokom korištenja, restartirajte jedinicu tek nakon 3 minute.**  
Po dolasku struje restartirajte klimatizaciju. Ukoliko je ispad struje trajao manje nego tri minute, pred restartiranjem jedinice sačekajte najmanje tri minute. ukoliko klimatizaciju restartirajte do tri minute, može zaštitni uređaj u jedinici izazvati isključenje kompresora. Ovaj zaštitni uređaj će zadržati hlađenje za vrijeme od oko 5 minuta. Sve što je prethodno namješteno se poništi i uređaj se vraća na svoje početno programiranje.
- **Rad pri niskim temperaturama: Zamrzava li vaša jedinica?**  
Do smrzavanja može da dođe, kada je jedinica namještena na temperaturu blisku 16 °C pri niskoj temperaturi okoline, posebno u noći .  
Kod takovih uvjeta može dalji pad temperature da izazove zamrzavanje jedinice.  
Namještanje jedinice na veću temperaturu sprječava njeno smrzavanje.
- **U režimu odvlažavanje se povećava temperatura u prostoriji.**  
V režimu odvlažavanje jedinica produkuje toplotu i temperatura u prostoriji se povećava. Iz izlaznog otvora zraka izlaziti će topao zrak, to je normalna pojava i ne radi se o kvaru jedinice.
- **V režimu hlađenje ova klimatizacija izbacuje topli zrak, koji je proizvela jedinica, van iz prostorije kroz crijevo za izlaz zraka.**  
Ista količina zraka koja je bila izbačena van prostorije, ulazi izvana raznim otvorima u prostoriju.
- **Kada se provodi hlađenje pri visokoj vlazi, može se češće puniti rezervoar za vodu u jedinici.**  
Kada je rezervoar za vodu u jedinicu pun, jedinica prestane da radi. Osam puta se začuje signal zujalice a u LED indikaciji se pojavi kod greške "H8".  
U takvom slučaju ispustite vodu koja se nalazi u jedinici.

## SIGURNOSNE MJERE

### RADNI UVJETI

- Klimatizacija mora da se koristi u dole uvedenom temperaturnom rasponu.

REŽIM	Temperatura u prostoriji
Hlađenje	16°C ~ 35°C

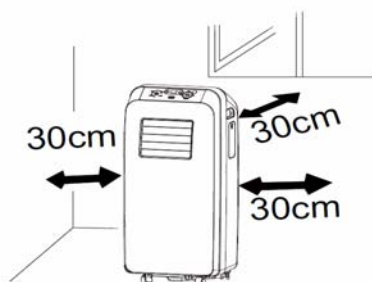
- Ugrađeni sigurnosni uređaj može da isključi jedinicu, ukoliko temperatura izađe iz danih granica.

### PREPORUKE ZA UŠTEDU ENERGIJE

- Spriječite djelovanje direktnog sunčevog svjetla.  
U režimu hlađenje navucite roletne, navucite zavjese ili drugo sjenilo, kako bi ste spriječili djelovanje direktnog sunčevog svjetla.
- Održavajte čistoću filtera.  
Održavanje čistoće filtera velikom mjerom pomaže efektivnosti rada uređaja  
Onečišćen filter onemogućava strujanje zraka, otežava rad klimatizacije i snižava njegovo djelovanje.
- Isključite nepotrebna svjetla.  
Vaša klimatizacija mora da odstrani toplotu proizvedenu svjetlom ili drugim potrošačima koji proizvode toplotu. Isključite sva nepotrebna svjetla i druge potrošače.
- Kada nije niko doma, klimatizaciju isključite.  
Koristite je samo kada je to potrebno. Čim kraće vrijeme se klimatizacija koristi, time će biti niži troškovi rada.

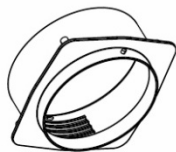
## SMJEŠTAJ

- Klimatizaciju bi ste trebali smjestiti na čvrstu podlogu, kako bi ste minimalizirali buku i vibracije. Sigurno i dobro smještanje jedinice znači postaviti ju na glatku, ravnu i dovoljno čvrstu podlogu, da bi izdržala težinu uređaja.
- Jedinica ima točkove radi lakšeg premještanja, ali trebali bi ste je premještati samo po glatkim i ravnim površinama.  
Obratite pažnju pri premještanju po tepihu. Nemojte pokušavati da jedinicu premiještate preko prepreka.
- Jedinica mora da bude smještena na dohvat ispravno dimenzionirane i uzemljene utičnice.
- Nikada nemojte postavljati nikakve prepreke na ulaz ili izlaz zraka jedinice.
- Za djelotvornu klimatizaciju zraka, jedinicu postavite najmanje 30 cm (12") udaljenu od zida.

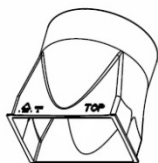


# ISPORUČENI DIJELOVI

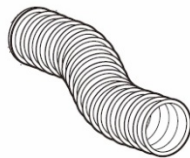
## PRILOŽENI DIJELOVI



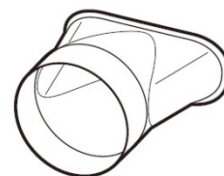
Adapter A



Adapter B



Savrtljivo crijevo za odvod  
zraka



Prozorski adapter za  
izlaz zraka



Cijev za ispuštanje



Držač



Obujmica cijevi



Gumeni čep



Zavrtanj



Priručnik



Daljinski upravljač



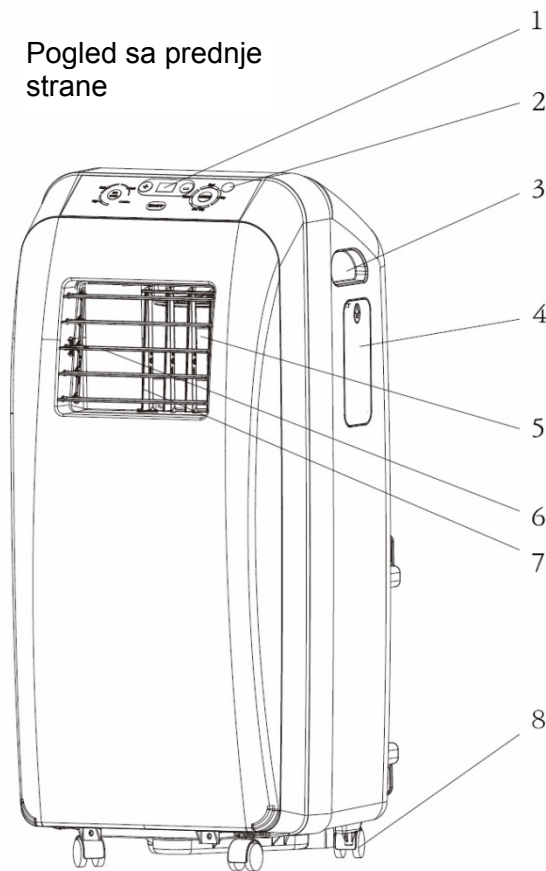
Baterije (2ks)  
(AAA 1,5 V)



Držač (2)

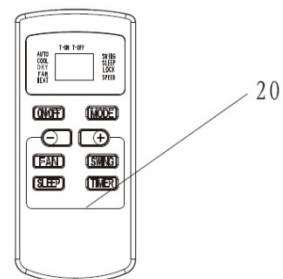
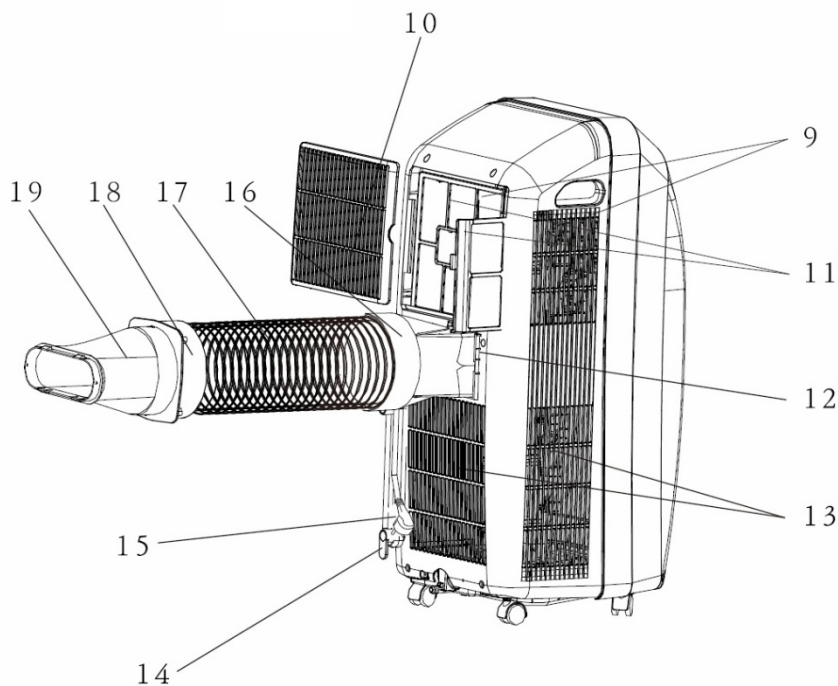
# KONSTRUKCIJA

Pogled sa prednje strane



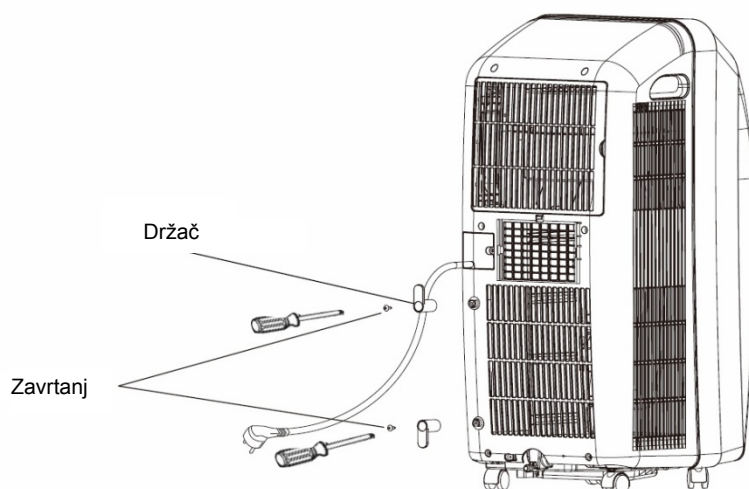
1. Upravljački panel i indikacije
2. Prozorčić prijema signala daljinskog upravljanja
3. Rukohvat
4. Prostor daljinskog upravljača
5. Izlaz zraka
6. Vertikalne lamele
7. Horizontalne lamele
8. Točak
9. Ulaz zraka
10. Mrežica
11. Zračni filter
12. Izlaz zraka
13. Ulaz zraka
14. Držać šnjure napajanja
15. Šnjura napajanja
16. Adapter B
17. Savitljiva plastična cijev izlaza zraka
18. Adapter A
19. Prozorski adapter izlaza zraka
20. Daljinski upravljač

Pogled sa zadnje strane

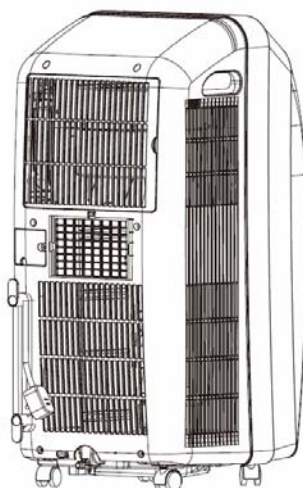


## INSTALACIJA DRŽAČA ŠNJURE ZA DOVOD STRUJE

- Pomoću zavrtnja pričvrstite kuke na zadnji dio uređaja za klimatizaciju.



- Omotajte šnjuru napajanja okolo kuka.



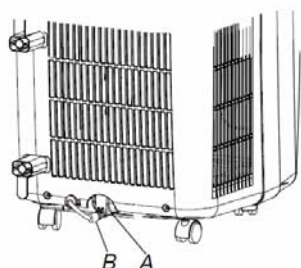


## INSTALACIJA CRIJEVA ZA ISPUŠTANJE VODE

- Instalacija crijeva za ispuštanje vode (prema slijedećoj slici):

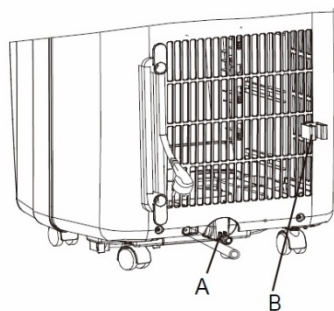
Napomena: Pred korištenjem jedinice je nužno instalirati crijevo za ispuštanje, inače može doći do začepljenja ispusta i djelovanja na normalan rad jedinice.

1. Odstranite zatvarač ispuštanja iz otvora za ispuštanje.



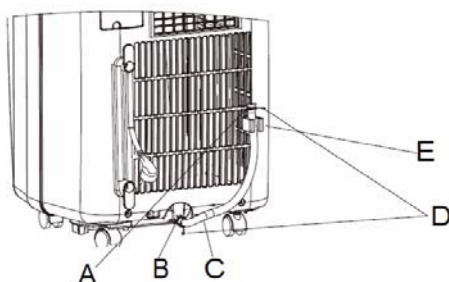
A. Otvor za ispuštanje  
B. Zatvarač ispuštanja

2. Isporučenim zavrtnjem montirajte na zadnji panel klimatizacije u blizini otvora za ispuštanje držač crijeva za ispuštanje.



A. Otvor za ispuštanje  
B. Isporučenim zavrtnjem pričvrstite držač crijeva za ispuštanje.

3. Pomoću držača pričvrstite jedan kraj crijeva za ispuštanje na otvor za ispuštanje. Vidi sliku crijeva za ispuštanje.
4. Zatvorite gumenim čepom drugi kraj crijeva za ispuštanje i osigurajte ga sponom. Vidi sliku crijeva za ispuštanje.
5. Navucite slobodni kraj crijeva za ispuštanje na držač crijeva za ispuštanje.



A. Gumeni čep  
B. Otvor za ispuštanje  
C. Crijevo za ispuštanje  
D. Spone crijeva za ispuštanje  
E. Držač crijeva za ispuštanje

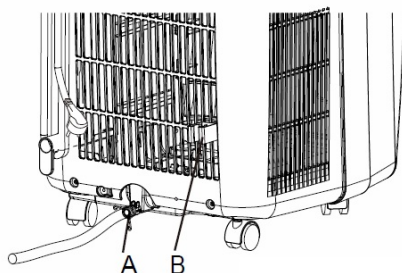
## NAČIN ISPUŠTANJA

Prilikom rada U režimu HLAĐENJENJE ili ODVLAŽAVANJE teče kondenzat do rezervoara za vodu. Kada je rezervoar za vodu napunjen, osam puta se začuje signal zujalice a u LED indikatoru se pokaže kod greške "H8".

U takvom slučaju izvucite crijevo za ispuštanje iz držača, otvorite sponu i izvucite gumeni čep iz crijeva za ispuštanje i pustite vodu iz rezervoara.

Potom crijevo za ispuštanje opet vratite na mjesto prema koracima 4 do 5 na strani 7.

Kada se deaktivira zaštitni uređaj punjenja rezervoara vodom i nakon 3 minute, kada kompresor stoji, nastaviti će se rad uređaja za klimatizaciju.



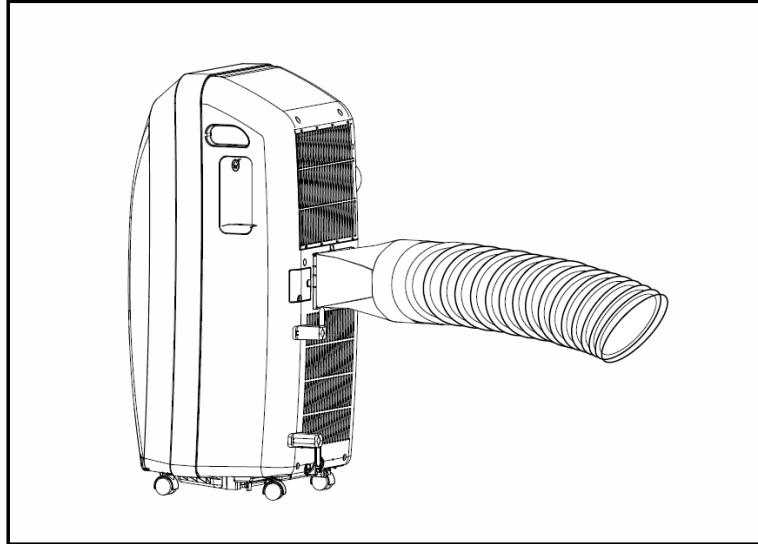
A. Otvor za ispuštanje

B. Isporučenim zavrtnjem pričvrstite držač crijeva za ispuštanje.

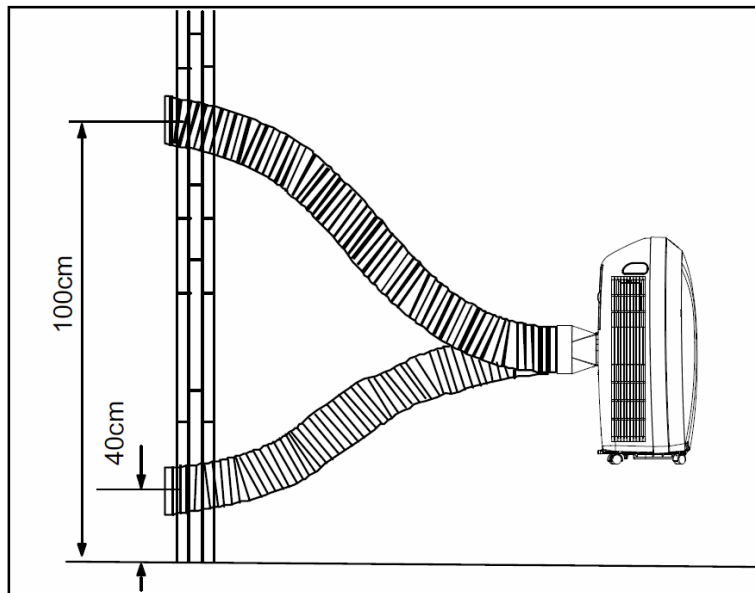
## OPREMA I INSTALACIJA CIJEVI ZA ODVOĐENJE TOPLOG ZRAKA



- Dužina cijevi za odvod toplog zraka treba da bude što kraća. Preporučuje se najmanja moguća dužina.
- Cijev za odvod zraka instalirajte tako da bude što ravnija. Cijev nemojte produžavati niti je spajati sa drugom cijevi za odvod zraka.

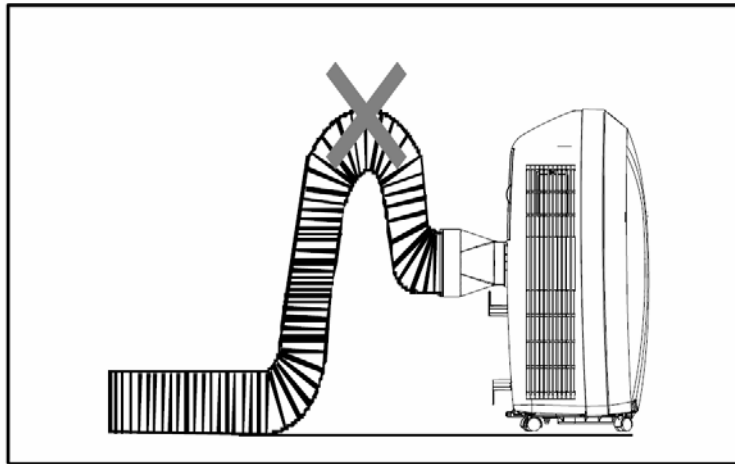


Ispravna instalacija je navedena na slici (prilikom instaliranja u zid bi otvor trebao da bude od 40 cm do 100 cm nad podom).



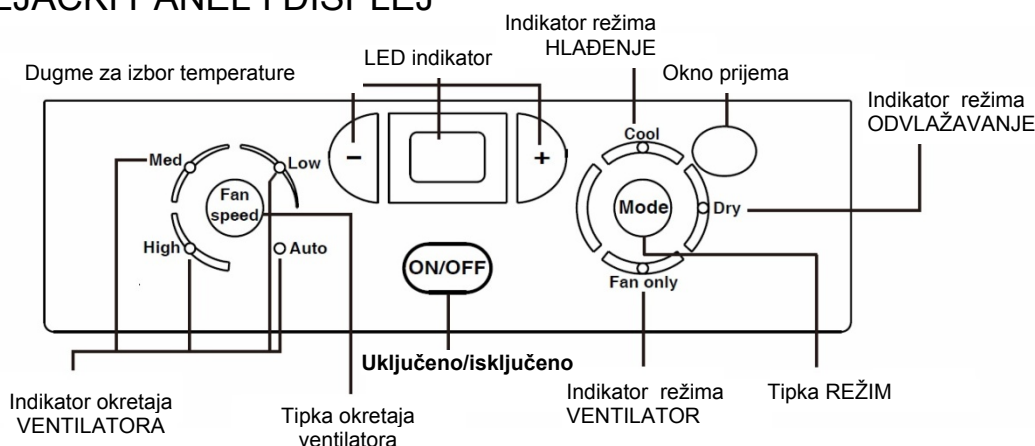


Loša instalacija je prikazana na slijedećoj slici  
(ukoliko je cijev suviše savijena lako može da, izazove kvar).



# DISPLEJ UPRAVLJAČKOG PANELA I UPUTE ZA KORIŠTENJE

## UPRAVLJAČKI PANEL I DISPLEJ



### • UPUTE ZA KORIŠTENJE

Prilikom važećeg pritiska na tipku zujalica 2 sekunde emituje akustični signal a indikator indikuje odgovarajuće stanje.

#### 1. Tipka UKLJUČENO/ISKLJUČENO

Pritisnite ovu tipku jedan puta za manualno uključivanje jedinice. Pritisnite tipku još jednom za isključivanje jedinice.

#### 2. Tipka "+", "-"

Ukoliko u režimu HLAĐENJE pritisnete jedan puta tipku "-", snizi se tražena temperatura za 1 °C; ukoliko jedan puta pritisnete "+", poveća se željena temperatura za 1 °C.

Raspon mogućeg izbora temperatura je 16 °C pa do 30 °C.

#### 3. Tipka REŽIM

Ponavljanim pritiskanjem na tipku Mode (režim) ciklično birate slijedeće režime: hlađenje, odvlažavanje i samo ventilator. Svakim pritiskom na tipku Mode se rasvijetli drugi indikator na upravljačkom panelu. Kada je jedinica u režimu hlađenje ili odvlažavanje, moraju da budu instalirani cijev za izlaz zraka i prozorski komplet. Kada jedinicu koristite kao ventilator, cijev za izlaz zraka i prozorski komplet su za jedinicu nepotrebni.

#### 4. Tipka okretaja ventilatora

Kada jedinica radi u režimu hlađenje ili ventilator, pritisnite tipku Fan speed (okretaji ventilatora) za izbor visokih, srednjih, niskih ili automatskih okretaja ventilatora.

#### 5. Punjenje rezervoara vodom

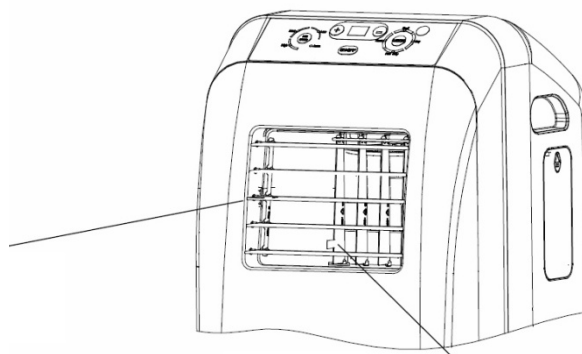
Prilikom rada u režimu HLAĐENJE ili ODVLAŽAVANJE kondenzat teče u rezervoar za vodu. Kada je rezervoar za vodu napunjen, osam puta se začuje signal zujalica a na LED displeju se pokaže kod greške "H8".

U takvom slučaju prema opisu na strani 8 trebate ispustiti vodu koja se nalazi u uređaju.

#### 6. Usmjeravanje lamela

Ova jedinica ima lamele, koje se mogu zakretati u 4 smjera. Pomoću držača lamela usmjeravate zrak tamo, gdje je hlađenje ili ventilator, najviše potrebno. Uхватite za lamelu i korigujte smjer strujanja zraka prema slici desno.

Za određivanje smjera horizontalnih lamela uhvatite za ovaj držač.

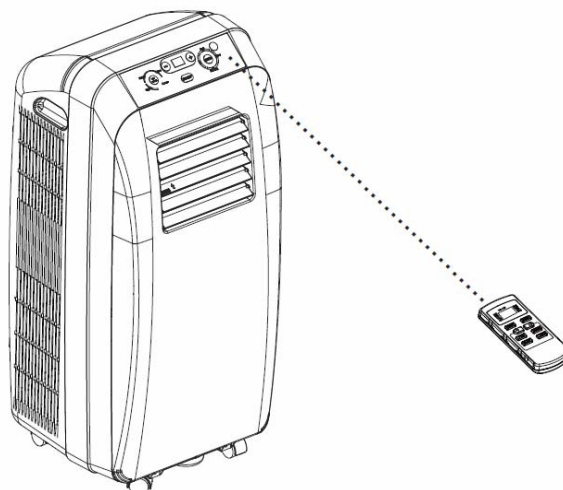


Za određivanje smjera vertikalnih lamela uhvatite za ovaj držač.

## KAKO KORISTITI DALJINSKI UPRAVLJAČ

Usmjerite daljinski upravljač na okno za prijem signala na jedinici i pritisnite potrebnu tipku. Kada jedinica primi signal, začuje se akustički signal.

- Osigurajte da ne bi ništa (na primjer zavjesa) prekrivalo okno za prijem signala.
- Za osiguranje dobrog prijema ne smije da udaljenost među poslugom i jedinicom bude veći nego 5 metara.



### UPOZORENJE

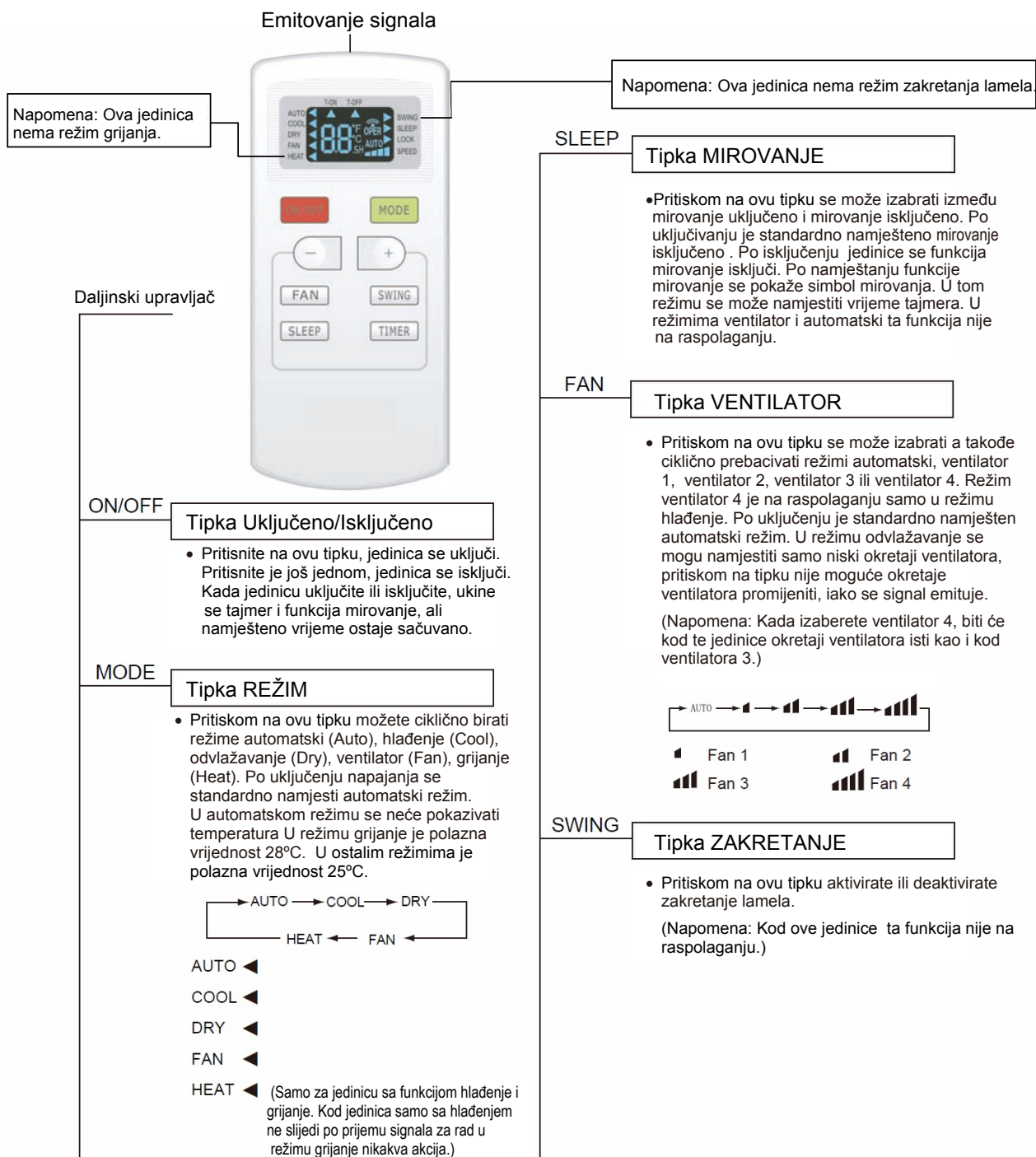
- Prijemnik signala nemojte izlagati direktnom sunčevom svjetlu. Ono može nepovoljno da djeluje na njegovo funkcioniranje. U slučaju potrebe navucite zavjese, da bi ste načinili sjenku na uređaju.
- Korištenje fluorescentne lampe u istoj prostoriji može rušiti prenos signala.
- Jedinica može da bude pod utjecajem signala koji su emitirani iz drugih daljinskih upravljača za televizijske prijemnike, video rekordere ili za druge uređaje korištene u istoj prostoriji.
- Nemojte ostavljati daljinski upravljač na direktnom sunčevom svjetlu ili u blizini uređaja za grijanje. Zaštitite daljinski upravljač pred vlagom i udarcima čijom krivicom mogu da promijene boju ili da se oštete.

# KAKO KORISTITI DALJINSKI UPRAVLJAČ

Napomena: Ovaj daljinski upravljač je univerzalan i može se koristiti i za druge klimatizacije. Ukoliko na daljinskom upravljaču pritisnete tipku za funkciju koju ovaj model klimatizacije nema, jedinica i nadalje ostaje u prvobitnom radnom stanju.

- Nazivi i funkcije bežičnog daljinskog upravljača

Napomena: Među prijemnikom signala i daljinskim upravljačem ne smiju da budu nikakve prepreke. Daljinski upravljač nemojte ispuštati niti ga bacati. U daljinski upravljač ne smije doprijeti nikakva tekućina, nemojte ga odlagati na direktno sunčevo svjetlo ili drugo toplo mjesto.



# FUNKCIJE BEŽIČNOG DALJINSKOG UPRAVLJAČA



Daljinski upravljač

+

## Tipka +

- Za povećavanje namještene temperature. Kada je jedinica uključena, možete pritiskom na tu tipku namjestiti temperaturu. Ukoliko ovu tipku pritisnete i pridržite je pritisnuto duže nego 2 sekunde, odgovarajući podatak će se mijenjati brže, dok tipku ne oslobodite, potom se informacija pošalje, °C se pokazuju tokom cijelog vremena. U automatskom režimu nije moguće namjestiti temperaturu, ali pritiskom na tipku se može poslati signal. Raspon namještanja u stupnjevima Celzijusa : 16-30; raspon namještanja u stupnjevima Fahrenheita: 61-86.

-

## Tipka -

- Ovom tipkom se može smanjiti prethodno namještena temperatura. Pritiskom ove tipke možete namjestiti temperaturu. Kada tipku pritisnete i pridržite pritisnuto dvije sekunde, vrijednost temperature će se mijenjati brzo i poslati će nalog za trajno pokazivanje u °C. Namještanje temperature nije na raspolaganju u automatskom režimu, ali nalog se pritiskom ove tipke može poslati.

## TIMER

### Tipka TAJMER

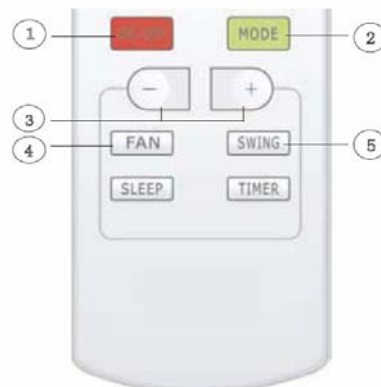
- Pritiskom na ovu tipku u isključenom stanju možete tajmer namjestiti na automatsko uključivanje. Raspon namještanja je 0,5 ~ 24 sata. Za vrijeme od 5 sekundi će treptati znaci "T-ON" i "H". Ukoliko do 5 sekundi jedan puta pritisnete ovu tipku, možete da završite sa startovanjem i pošaljete signal. Ukoliko je namještanje u redu, tokom vremena od 2 sekunde će se pokazivati namješteno vrijeme, potom će se ponovno pokazivati temperatura. Tokom treptanja indikatora možete pritisnuti tipku "+" za povećavanje vrijednosti a tipku "-" za snižavanje vrijednosti. Vrijeme se sa svakim pritiskom ove tipke poveća ili smanji za pola sata. Budete li tipku "+" ili "-" držati trajno, vremenske vrijednosti će se brzo mijenjati. Daljinskim upravljačem se može namješteno vrijeme povećati za pola sata svakih 0,25 sekundi. Ukoliko jedinicu uključite, dolazi do greške "nije namješten tajmer" i neće se pokazivati "T-ON" ili "H". Pritiskom na tipku ON/OFF jedinicu uključite i ukinete automatsko uključivanje. Kada se na displeju bude trajno pokazivala temperatura, možete ovu tipku ponovno pritisnuti za pokazivanje preostalog vremena od namještenog vremena. Za vrijeme od 2 sekunde će se pokazivati vremenska vrijednost, "T-On" i "H" a neće treptati. Poslije 2 sekunde se pokaže unaprijed namještena temperatura. Do 2 sekunde možete ovu tipku pritisnuti ponovno za ukidanje automatskog uključivanja i emitiranja signala.
- Pritiskom na ovu tipku u uključenom stanju možete tajmer namjestiti na automatsko isključivanje. Način namještanja je isti kao i kod automatskog uključivanja.



## FUNKCIJE BEŽIČNOG DALJINSKOG UPRAVLJAČA

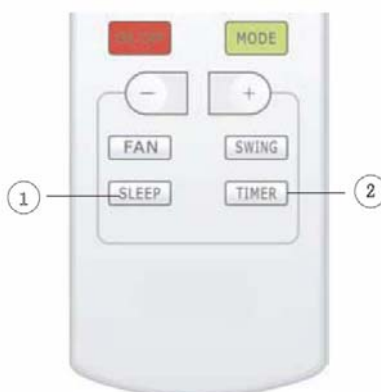
- Upute za korištenje – opće funkcije

1. Nakon uključanja napajanja pritisnite tipku ON/OFF. Jedinica počne sa radom.
2. Pritiskom na tipku MODE izaberete željeni radni režim i stupite direktno do odgovarajuće funkcije.
3. Pritiskom na tipku + ili – se namješta tražena temperatura. (U automatskom režimu nije potrebno namještati temperaturu.)
4. Pritiskom na tipku FAN se namještaju okretaji ventilatora. Mogu se izabrati slijedeći okretaji: automatski, ventilator 1, ventilator 2, ventilator 3 ili ventilator 4. (Napomena: Kada izaberete ventilator 4, biti će kod ove jedinice okretaji ventilatora iste kao i kod ventilatora 3.)
5. Pritiskom na tipku SWING se izabire zakretanje. (Napomena: Kod ove jedinice ova funkcija nije na raspolaganju.)



- Upute za korištenje – izborne funkcije

1. Pritisnite tipku SLEEP za namještanje mirovanja.
2. Nakon pritiska na tipku TIMER se mogu planirati vremena za uključivanje ili za isključivanje.



- Uvod za specijalne funkcije

- ★ O automatskom radu

Kada je izabran režim automatski rad (AUTO RUN), ne pokazuje se željena temperatura na LCD a jedinica će prema temperaturi u prostoriji automatski izabrati pogodan način rada za osiguranje komforne sredine.

- ★ O funkciji ZAKLJUČAVANJE

U zaključanom ili isključenom stanju možete istovremenim pritiskom na tipke "+" i "-" zaključati ili otključati tastaturu. U zaključanom stanju će se na displeju pokazivati simbol KATANAC, a kada pritisnete neku tipku, simbol katanca tri puta trepne. Nakon otključavanja tastature simbol katanca iz displeja nestane. Nakon zaključavanja standardno je namješteno otključavanje.

- ★ O prebacivanju među stupnjevima Fahrenheita i Celsia


U isključenom stanju možete istovremenim pritiskom na tipke "-" i "MODE" prebacivati među °C i °F.

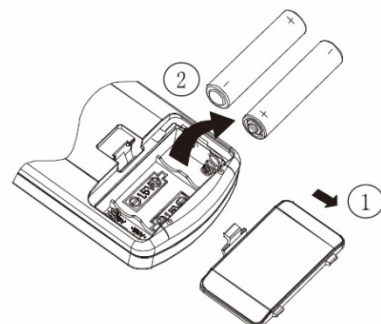
- ★ O indikacijama

U uključanom ili isključenom stanju možete istovremenim pritiskom na tipke "+" i "FAN" koji traje 3 sekunde uključiti ili eventualno isključiti rasvjetu i poslati odgovarajući kod. Nakon uključanja napajanja je standardno namještena rasvijeta indikatora.

## FUNKCIJE BEŽIČNOG DALJINSKOG UPRAVLJAČA

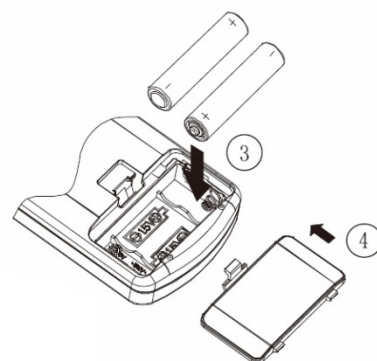
- Zamjena baterija i napomene

1. Radi skidanja zadnjeg poklopca bežičnog daljinskog upravljača lagano pritisnite na mjesto koje je označeno slijedećim simbolom . (Vidi sliku)
2. Izvadite stare baterije. (Vidi sliku.)
3. Uložite dvije nove 1,5 voltne suhe baterije tipa AAA. Tom prilikom obratite pažnju na polaritet. (Vidi sliku)
4. Nasadite zadnji poklopac bežičnog daljinskog upravljača. (Vidi sliku)



- ★ NAPOMENA:

- Kada mijenjate baterije, promijenite sve baterije najednom i nemojte koristiti baterije raznih tipova, u protivnom može da dođe do kvara na daljinskom upravljaču.
- Ukoliko bežični daljinski upravljač ne budete koristili duže vrijeme, izvadite molimo baterije, da ne bi istekle i oštetile daljinski upravljač.
- Prilikom korištenja respektujte domet kvalitetnoga prijema signala.
- Daljinski upravljač bi trebao da bude, iz razloga mogućih smetnji, na udaljenosti od najmanje 1 m od televizora ili od radija i muzičkog sistema.
- Ukoliko bežični daljinski upravljač ne funkcioniira normalno, izvadite molimo baterije i nakon 30 sekundi ih ponovno postavite na mjesto. Ukoliko se ne obnovi normalni rad, baterije zamijenite novim.



## ODRŽAVANJE

Mobilna klimatizacija

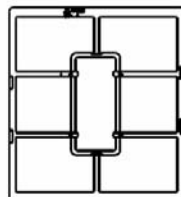
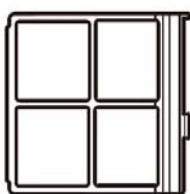
Pod mobilnim uređajem za klimatizaciju se nalaze točkovi, koji omogućavaju lagano premještanje uređaja iz jedne prostorije u drugu prema potrebi.


Upozorenje 

Iz sigurnosnih razloga pred svakim održavanjem izvucite utikač iz utičnice i odvojite od napajanja.

Čišćenje zračnog filtra

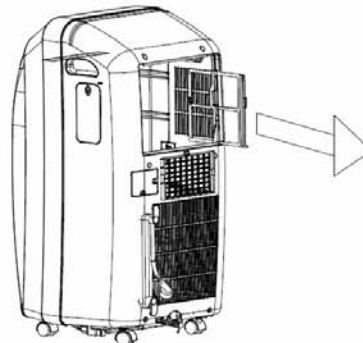
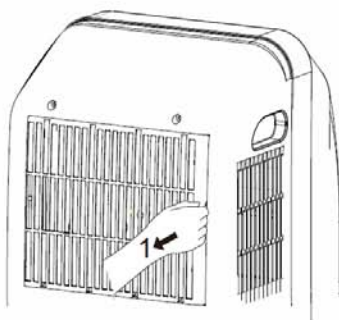
Ukoliko je na filtru nataloženo suviše mnogo prašine, snizi se djelotvornost klimatizacije, i zato je poželjno da se najmanje jednom za dva tjedna filter očisti.



Upozorenje: 

Demontaža

- Filteri se vade u ova dva smjera.

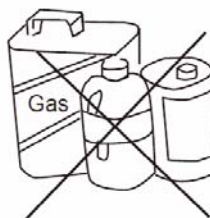
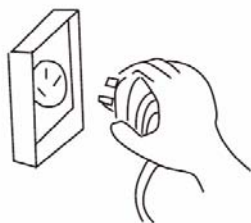


Pranje

- Čistite filtere pojedinačno. Isperite filter tekućom vodom (na primjer pod tušem) i otresite ga. Ili ga ponorite u toplu otopinu sredstva za pranje i ostavite ga da se osuši.

Čišćenje klimatizacije

Nakvasite molimo krpu za pranje u vodu čija temperatura je niža od 40°C ili ga ponorite u toplu otopinu pogodnog sredstva za pranje, krpu iscjedite i njom lagano izbrišite prljavi dio. Jedinicu nemojte čistiti benzinom, naftom ili sličnom materijom. Prije čišćenja izvucite utikač iz mreže.



## ANALIZA KVAROVA

Ukoliko dođe do kvara, provedite molimo pred popravkom slijedeće kontrole:

Problem	Mogući razlozi	Riješenje
Klimatizacija ne počinje sa radom.	Napajanje nije dobro priključeno. Utikač nije čvrsto uključen u mrežu. Utikač ili utičnica je u kvaru. Izgorio je osigurač u napojnoj mreži.	1. Utikač ispravno utisnite u mrežu. 2. Zamijenite mrežni utikač ili utičnicu. 3. Zatražite da bi Vam osigurač bio zamijenjen.
Iako je jedinica namještena na režim HLAĐENJE, ne izlazi iz nje struja studenog zraka.	1. Temperatura prostorije je niža nego željena temperatura. 2. Isparivač je zamrznut.	1. To je normalna pojava. 2. Jedinica radi u funkciji odmrzavanja, po odmrzavanju će nastaviti sa radom u prvobitnom režimu.
Iako je jedinica namještena na režim ODVLAŽAVANJE, ne izlazi iz nje struja studenog zraka.	1. Isparivač je zamrznut.	1. Jedinica radi u funkciji odmrzavanja, po odmrzavanju će nastaviti sa radom u prvobitnom režimu.
Na LED indikatoru se pokazuje "E5".	1. Niskonaponska nadstrujna zaštita.	Isključite napajanje i nakon 10 minuta jedinicu ponovno uključite; ukoliko se bude stalno pokazivalo "E5", informirajte molimo održavanje i zatražite popravak mjesne mreže napajanja.
Na LED indikatoru se pokazuje "H8".	Napunio se rezervoar za vodu.	1. Prolite vodu iz rezervoara. 2. Ukoliko kvar traje, informirajte molimo autorizirani servis i zatražite popravak.
Na LED indikatoru se pokazuje "F1".	Greška senzora okolne temperature.	Kontaktirajte autorizirani servis.
Na LED indikatoru se pokazuje "F2".	Greška senzora temperature isparivača.	Kontaktirajte autorizirani servis.

## SIGURNOSNE NAPOMENE I UPOZORENJA

### Smještaj

- Jedinicu nemojte postavljati u stiješnjenom prostoru. osigurajte za jedinicu dobro provjetranje, da bi ste spriječili kvar.
- Jedinicu nemojte postavljati na mjesto sa direktnim djelovanjem sunčevog svjetla, kako bi ste spriječili izbjeljivanje boje i sniženo djelovanje.
- Jedinica treba da se nalazi na udaljenosti od najmanje 50 cm od zapaljivih materijala.
- Da bi ste spriječili dodirni napon, jedinicu nemojte kvasiti i nemojte ga koristiti na mjestu, gdje bi lako mogla da se navlaži.
- Nemojte koristiti jedinicu na slijedećim mjestima, koja bi mogla da dovedu do kvara: mjesta, gdje se pojavljuje plin, mjesta sa plamenom, mjesta sa pojavom ulja i na veoma prašnjavim mjestima.
- U blizini klimatizacije nemojte koristiti uređaje za grijanje.

### Ostalo:

Posvetite posebnu pažnju sljedećem profilu osoba:

- 1) Djeca i bolesne osobe.
  - 2) Bolesnim ljudima ili osobama, koje se ne dokažu izraziti.
  - 3) Osobama iscrpljenim, pod dejstvom alkohola ili pod dejstvom omamnih materija.
- Nemojte se penjati na jedinicu i ništa na nju nemojte odlagati, prijetio bi pad ili kvar.
  - Nemojte da dugo puše zrak direktno na osobe, šteti to zdravlju.
  - Jedinica treba da se nalazi na udaljenosti najmanje 1 metar od televizijskih prijemnika, da bi se spriječile smetnje elektromagnetnog polja.
  - Nemojte blokirati izlazne niti ulazne otvore za zrak, to može da dovede do kvara.
  - Do izlaznog zračnog otvora nemojte gurati prste ili druge predmete. Posvetite posebnu pažnju djeci, kako bi ste spriječili povrede.
  - Zabranjeno je klimatizaciju naginjati ili okretati. Ukoliko dođe do nenormalnih okolnosti, izvucite neizostavno mrežni utikač i pozovite autorizirani servis radi kontrole i eventualne popravke.
  - Nemojte špricati niti prosipati na jedinicu insekticide, zato što bi to moglo da dovede do deformacija i pukotina.
  - Pokazuje li vaša klimatizacija probleme sa kvalitetom ili druge greške, spojite se molimo sa mjesnim prodavačem ili autoriziranim servisom.
  - Ukoliko je oštećen napojni kabel, mora ga zamjeniti proizvođač ili njegov autorizirani servis ili slično kvalificirana osoba, kako bi se spriječile opasnosti.
  - Uređaj mora biti smješten tako, da bi mrežna utičnica bila pristupačna.
  - Uređaj mora biti instaliran prema narodnim propisima za instalaciju.
  - Ovaj potrošač nije određen za to, da bi ga koristile osobe (uključujući i djecu) se sniženim fizičkim, čulnim ili mentalnim sposobnostima ili nedovoljnim iskustvima i znanjima, ukoliko ga ne poslužuju pod nadzorom ili nisu bili instruirani vezano za korištenje od strane osobe odgovorne za njihovu sigurnost.
  - Obratite pažnju na djecu, da se sa uređajem ne bi igrali.
  - Uređaj je određen samo za korištenje u unutrašnjim prostorima.

## Likvidacija



Ovaj uređaj nemojte likvidirati kao nerazvrstani komunalni otpad. Predajte ga u sabirni centar za specijalne likvidacije. Nestručna likvidacija otpada ili nedozvoljena skladišta u šumama i prirodi uopće, ugrožavaju naše zdravlje time što mogu da prodru do podzemnih voda opasne kemikalije a time i do Naše ishrane.

## Informacija o korištenom sredstvu za hlađenje

Ovaj uređaj sadrži fluorirane stakleničke plinove obuhvaćene protokom iz Kyota. Održavanje i likvidacija mora da bude provedena od strane kvalificiranoga personala.

Tip: R410A

Sastav sredstva za hlađenje R410A: (50% HFC-32, 50% HFC-125)

Količina sredstva za hlađenje: vidi etiketu uređaja, Hermetički zatvoren sistem

Vrijednost GWP: 1975

GWP = Global Warming Potential (potencijal globalnoga zagrijavanja)

## Servis

U slučaju problema s kvalitetom ili drugim kontaktirajte molimo mjesnog prodavača ili autorizirano servisno središte.

Kontaktni telefon za HR: 00385 1 6608 009

Informacije o proizvodima možete naći na: [www.coolexpert.eu](http://www.coolexpert.eu)

Napišite nam na: [info@coolexpert.eu](mailto:info@coolexpert.eu)

## Tehnički parametri

Kategorija		Lokalni klima uređaj
<b>Oznaka modela</b>		<b>APG-09AN</b>
Snaga	hlađenje kw / BTU	2,6 / 9000
Energetska kategorija		A
Ukupna snaga / nominalna struja	W	1010
Optimalna veličina prostorije	m <sup>2</sup>	12 - 18
Frekvencija	Hz	50
Napon	V	220-240
Nivo buke	max dB (A)	56
Cirkulacija zraka	m <sup>3</sup> / sat	250
Odvlažavanje	litara / dan	24,0
Sredstvo za hlađenje *	tip / kg	R410A / 0,59 kg
potencijal globalnoga zagrijavanja	GWP	1975
Rezervoar za otpad	tip / litara	integrirana
Dimenzije (š x v x d)	mm	340 x 780 x 394
Masa	kg	27,0

\* R410A (50% HFC-32, 50% HFC-125)

Sadrži fluorirane stakleničke plinove obuhvaćene protokom iz Kyota.