

Pozor:

Na Vašem proizvodu je uveden ovaj simbol. On upozorava da se električni i elektronski uređaji ne smiju likvidirati sa domaćim otpadom, nego se trebaju vraćati do posebnog specijalnog otpada.

A. Informacije za likvidaciju za privatne korisnike

1. U Evropskoj uniji

Pozor: Ovaj uređaj nemojte likvidirati zajedno sa normalnim domaćim otpadom!

Prema novoj smjernici EU, koja ustanovljava ispravan način povratnog preuzimanja korištenih električnih i elektronskih uređaja, postupanja sa njima i njihovog recikliranja, moraju se stari električni i elektronski uređaji likvidirati posebno.

Nakon uvođenja smjernica u zemljama članicama EU mogu sada i domaćinstva predavati svoje upotrijebljene električne i elektronske uređaje na određena mjesta besplatno*.

U nekim zemljama* možete stare uređaje eventualno predati besplatno i kod Vašeg specijaliziranog prodavača, ukoliko kupite odgovarajući novi uređaj.

*) Dalje detalje možete tražiti na vašem mjesnom uredu.

Ukoliko Vaši upotrijebljeni električni i elektronski uređaji sadrže baterije ili akumulatore, trebate ih najprije izvaditi i likvidirati posebno prema važećoj mjesnoj uredbi.

Pravilnom likvidacijom doprinosite ispravnom prikupljanju starih uređaja, postupanja sa njima i njihovim korištenjem. Stručnom likvidacijom tako sprečavate moguće štetno djelovanje na životnu okolinu i zdravlje.

2. U ostalim zemljama mimo EU

Molimo da se informirate na Vašem mjesnom uredu na ispravan postupak pri likvidaciji tog uređaja.

B. Informacije o likvidaciji za industrijske korisnike

1. U Evropskoj zajednici

Ukoliko ste ovaj proizvod koristili za obrtničke potrebe i sada ga želite likvidirati :

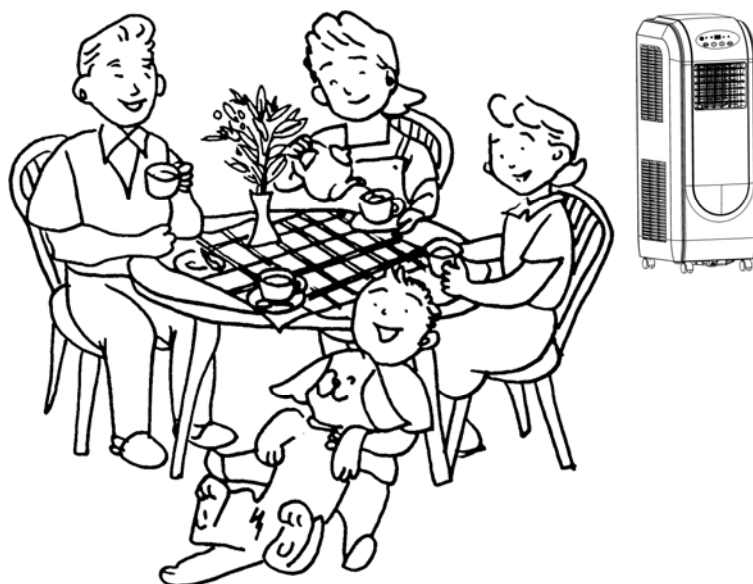
Obratite se molim na Vašeg specijaliziranog prodavača, koji Vas može informirati o vraćanju proizvoda. Možda ćete morati za preuzimanje i recikliranje platiti. Za male proizvode (i male količine) možda ne.

2. U ostalim zemljama mimo EU

Na ispravan postupak likvidacije ovog uređaja informirajte se na Vašem mjesnom uredu.

SADRŽAJ

Uvod.....	2
Princip funkcioniranja.....	2
Popis dijelova.....	4
Upute za rad uređaja.....	5
Opis i funkcije panela upravljanja.....	6
Izbor režima rada.....	7
Opis i funkcije daljinskog upravljača.....	8
Zamjena baterija i napomene.....	10
Otjecanje vode.....	11
Instalacija cijevi za odvod zraka.....	13
Održavanje.....	15
Rješavanje poteškoća.....	16
Upute za korisnike.....	17
LIKVIDACIJA, INFORMACIJA O KORIŠTENOM SREDSTVU ZA HLAĐENJE.....	18
SERVIS, TEHNIČKI PARAMETRI.....	18



Zahvaljujemo Vam, što ste si kupili upravo ovaj uređaj za klimatizaciju. Molimo, prije nego što započnete sa korištenjem uređaja, da pažljivo pročitate ove upute te da ih potom spremite za eventualne buduće potrebe prilikom korištenja.

UVOD

Ovaj LOKALNI KLIMA UREĐAJ manji i lako se premješta. Posjeduje slijedeće funkcije HLAĐENJE, ODVLAŽAVANJE i samostalne VENTILACIJA a može da se koristi u različitim uvjetima i na raznim mjestima. Uređaj je pogodan za korištenje u domaćinstvima i uredima a posebno u domovima sa većim brojem prostorija. Uređaj ima kompaktne dimenzije, perfektnu proizvodnu obradu i elegantan izgled. Lagano se premješta, štedi energiju i pri radu nije bučan.

Prije nego što počnete da ga koristite, molimo da pažljivo pročitate ove upute. Ove upute su samo referentne. Uzimamo si za pravo da provodimo tehničke izmjene bez prethodnog upozorenja.

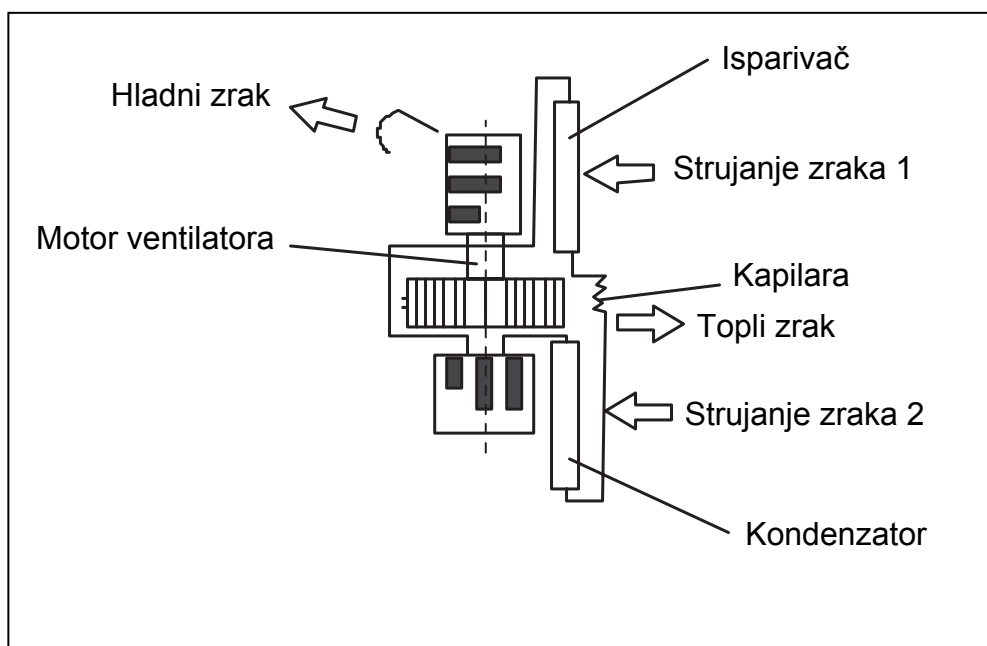
VAŽNE NAPOMENE

Uređaj nije namjenjen za nonstop hlađenje za industrijsku upotrebu, i za hlađenje u zimskom razdoblju u tehničkim prostorijama kao što su npr. server sobe.

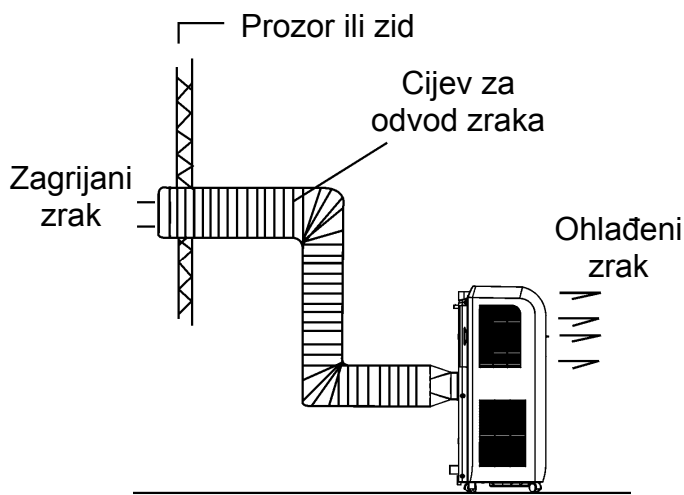
PRINCIP FUNKCIONIRANJA

Prilikom rada motora ventilatora zrak iz prostorije prolazi preko isparivača, gdje se hladi a potom odlazi u prostoriju. Osim toga se drugi dio zraka koji struji iz prostorije vodi preko kondenzatora, gdje se zagrijava a potom se izvodi van. Uređaj prema tome ima dva sistema vođenja zraka. Topli zrak se izbacuje zadnjim izlazom i odvodi kroz cijev a za to vrijeme hladni zrak se ubacuje u prostoriju kroz prednji izlaz i usmjerava se uz pomoć lamela, što omogućava ravnomjernije rasprostiranje hladnog zraka i postizanje željenog učinka hlađenja.

Princip funkcioniranja

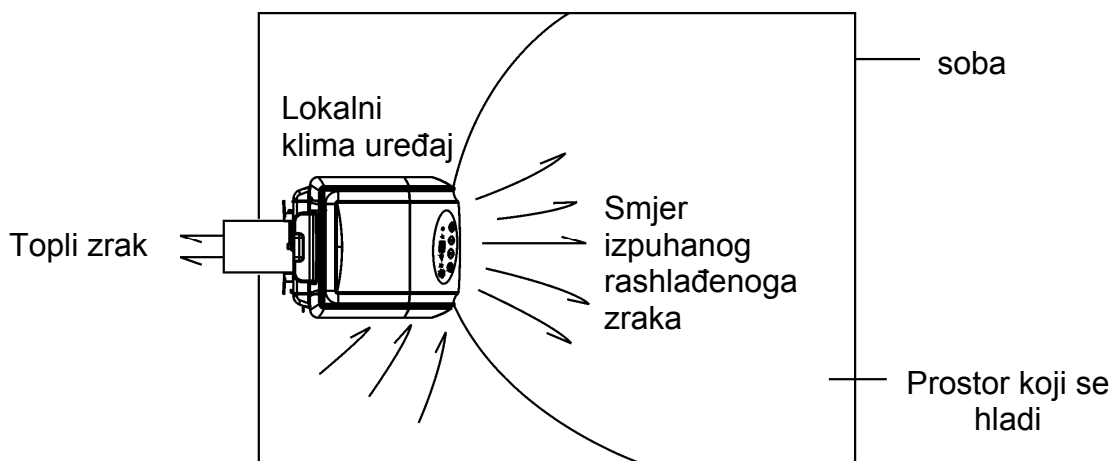


Kada se uređaj koristi samo radi otklanjanja vlage, nemojte da zaboravite da sa njega skinete cijev za odvođenje toplog zraka. Instalirajte crijevo za odvod toplog zraka kada se uređaj koristi kao klimatizacija. Ukoliko se dio zraka koji se usisava u uređaj iz prostorije zagrijava i odvodi uz pomoć cijevi napolje, ubacuje se na njegovo mjesto u prostoriju vanjski zrak kako bi se tlak zraka izravnao. Zbog toga će uređaj za klimatizaciju smanjivati temperaturu zraka samo u određenom prostoru u prostoriji, ali neće ohladiti zrak u cijeloj prostoriji.

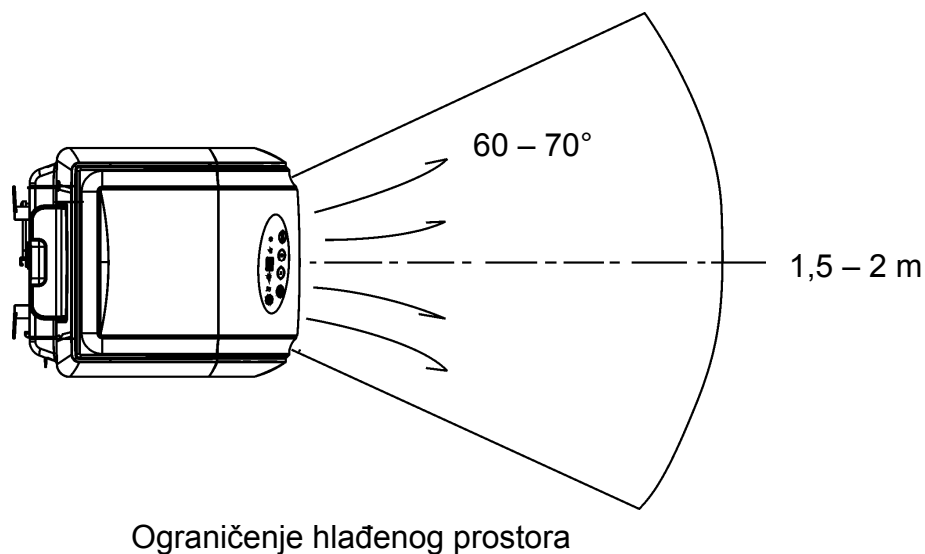


Mjesto korištenja

1. U prostorijama sa podnom površinom manjom od 16 m^2 , čiji zidovi pružaju dovoljnu toplotnu izolaciju. Slijedeća slika pokazuje najpogodniji način smještaja jedinice za postizanje najboljeg učinka hlađenja.

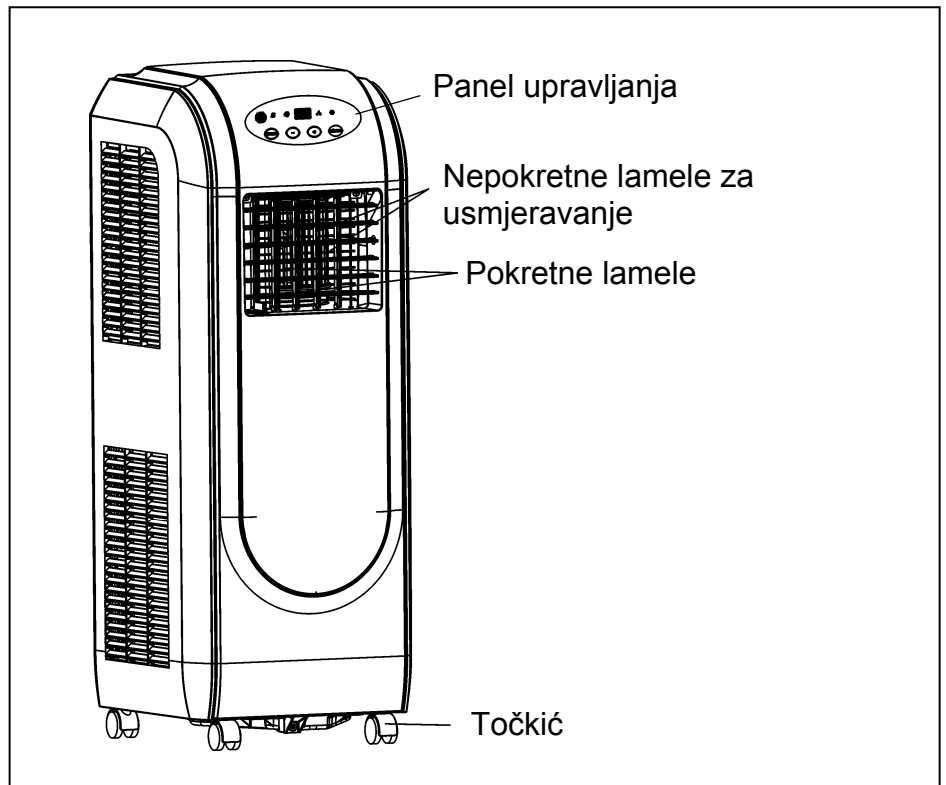


2. Ukoliko je podna površina veća od 16 m^2 , jedinica može da doda ohlađeni zrak samo do određene oblasti (pogledajte sliku), na kojoj će korisnici osjetiti bolji učinak hlađenja.

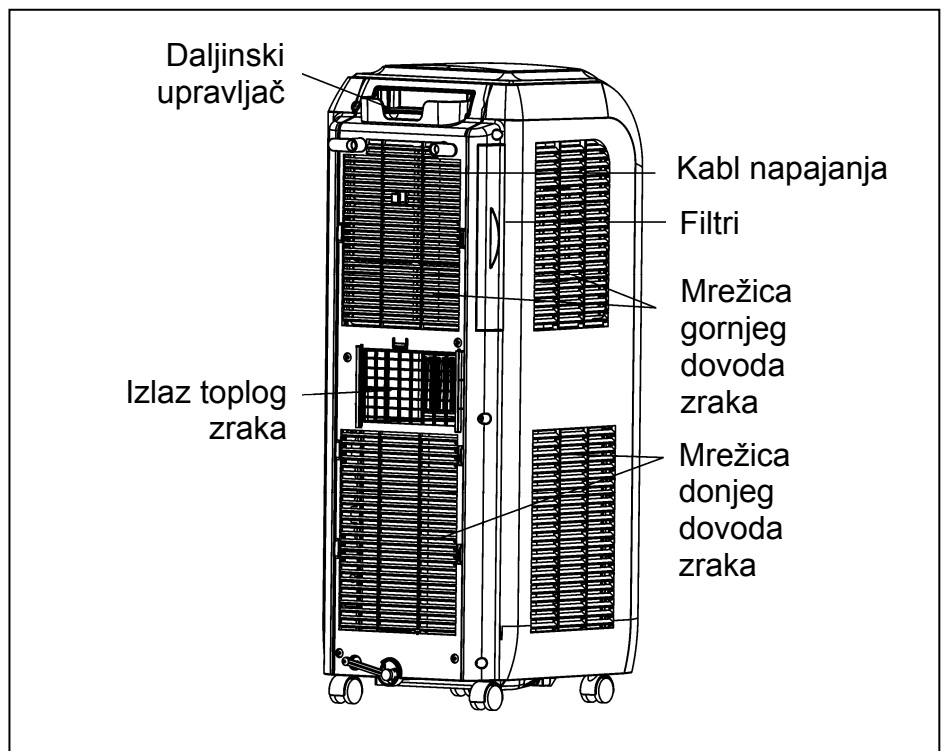


POPIS DIJELOVA

Pogled sa prednje strane



Pogled sa zadnje strane



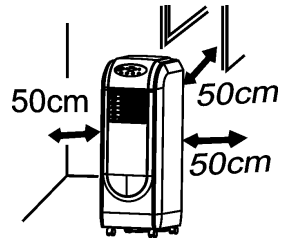
UPUTE ZA RAD UREĐAJA

Uvjeti za rad

Radni raspon režima HLAĐENJE je od 16 do 35 °C.

Smještaj

- Postavite uređaj za klimatizaciju na vodoravnu podnu površinu na udaljenost od najmanje 50 cm od zida ili od drugih prepreka, te od zapaljivih predmeta.
- Uređaj se smije koristiti samo u interijeru. Uređaj ni u kom slučaju tokom rada nemojte da pokrivete.

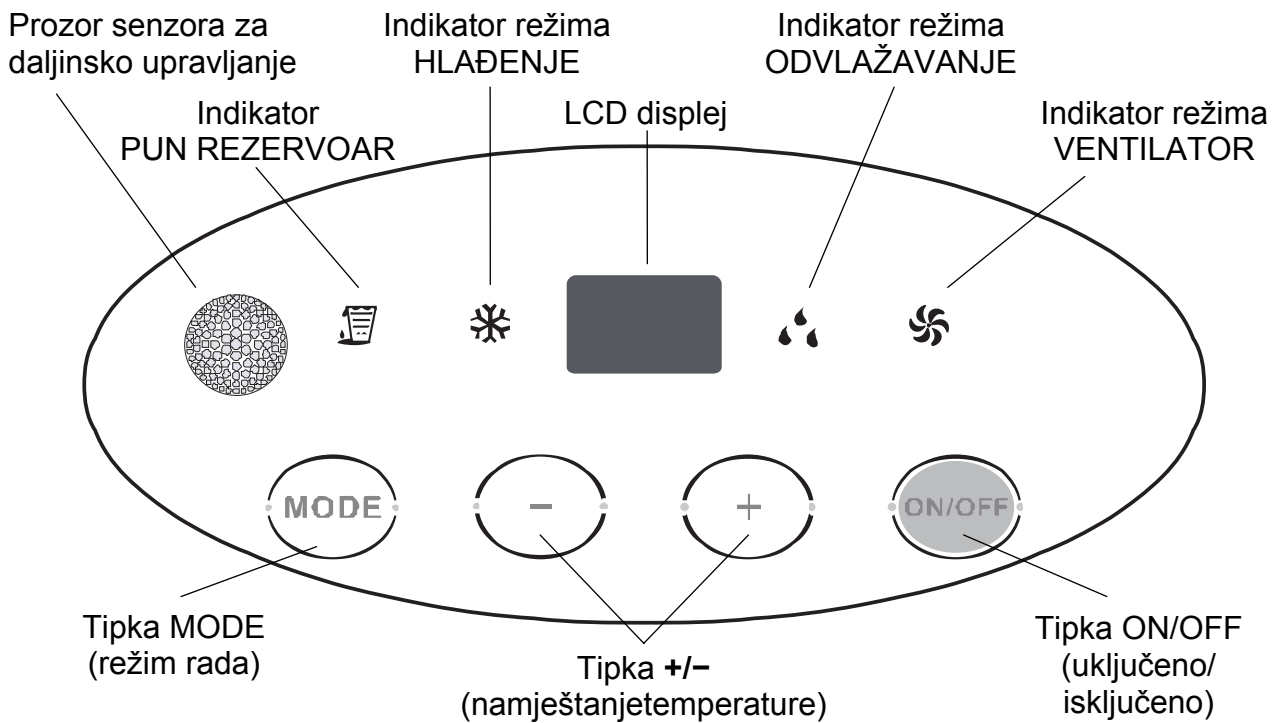


Napajanje

- Prije nego što priključite uređaj za klimatizaciju provjerite slijedeće točke:
- Odstupanje napona napajanja od nominalne vrijednosti je maksimalno $\pm 10\%$. Suviše velik ili suviše malen napon će da utječe na rad jedinice.
- Dovod napajanja, utičnice i utikači moraju da budu dimenzionirani na nominalnu struju od najmanje 10 A, kako bi se spriječio pad napona prilikom uključivanju uređaja.
- Ukoliko je kabl napajanja oštećen, mora biti zamijenjen za propisani tip kabla.
- Ukoliko je potrebno zamijeniti kabl napajanja ili obaviti popravak uređaja, kontaktirajte prodavača ili servisni centar i dajte uređaj na popravak djelatniku sa odgovarajućim kvalifikacijama.
- Uređaj za klimatizaciju mora da bude kvalitetno uzemljen. Provodnik za uzemljenje mora da bude priključen na sistem za uzemljenje u zgradi, kako bi bilo osigurano kvalitetno uzemljenje.
- Prilikom zamjene topivih patrona osigurača ne smije se koristiti ni željezna niti bakrena žica. Patrone osigurača moraju da imaju propisanu vrijednost.
- Nemojte kabl napajanja pričvršćivati uz pomoć predmeta sa oštrim ivicama kako biste izbjegli oštećenja na napojnom kabl i probijanje električne struje.
- Dovod napajanja mora da bude proveden od strane odgovarajućeg stručnjaka u skladu sa mjesnim propisima. Strujno kolo mora da bude osigurano odgovarajuće dimenzioniranom automatskim osiguračem ili strujnom zaštitom sa zaštitom od preopterećenja.
- Provodnik uzemljenja se ne smije priključivati na vodovodne ili na plinske cijevi.
- Ukoliko se uređaj za klimatizaciju ne koristi, izvadite njegov kabl iz utičnice ili prekinite dovod napajanja.

<p>Utičnica mora da bude kvalitetno uzemljena.</p> 	<p>Nemojte uzemljivati na vodovodne cijevi.</p> 	<p>Nemojte uzemljivati na plinske cijevi.</p> 
--	---	---

Opis i funkcije panela za upravljanje



Tipka ON/OFF (Uključeno/isključeno)

Jednim pritiskom se uređaj uključi, pritiskom se uređaj isključi.

Tipka +/- (Namještanje temperature)

Ukoliko uređaj radi u režimu HLAĐENJE, jednim pritiskom na tipku + se poveća namještena temperatura za 1 °C a jednim pritiskom na tipku - se snizi namještena temperatura za 1 °C. Temperatura se može namještati u dijapazonu od 16 do 30 °C.

Tipka MODE (Režim rada)

Prilikom pritiska na tipku kod uključenog uređaja se prebacuje režim rada:
HLAĐENJE → ODVLAŽAVANJE → VENTILATOR →

Indikator 🌀 (Režim ventilator)

Kada jedinica radi u režimu VENTILATOR ili HLAĐENJE, moguće je izabrati jednu od brzina ventilatora tipkom FAN na daljinskom upravljaču. Polazna brzina je visoka. U režimu ODVLAŽAVANJE je brzina niska.

Indikator 💧 (Režim Odvlažavanja)

Kada jedinica radi u režimu ODVLAŽAVANJE, možete sniziti vlažnost zraka u prostoriji.

Indikator ❄️ (Režim Hlađenje)

Kada jedinica radi u režimu HLAĐENJE, možete sniziti temperaturu i sredinu u prostoriji učini ugodnijom.

Indikator 🗑️ (Pun rezervoar)

Treptanje indicira da je rezervoar napunjen kondenziranom vodom. Ispustite vodu iz rezervoara.

Izbor režima rada

Jedinica se može koristiti u sredini u kojoj je raspon temperature od 16 do 35 °C.

Režim HLAĐENJA

1. Postavite jedinicu na mjesto u blizini prozora ili vrata. Na zadnji izlaz zraka postavite cijev za odvod zagrijanog zraka i izvedite je izvan prostorije. Također trebate osigurati i mogućnost direktnog dovođenja svježeg zraka u prostoriju.
2. Jedinicu uključite pritiskom na tipku ON/OFF.
3. Pritiskom na tipku MODE namještate režim HLAĐENJE (COOL). Indikacija za namještanje je označena indikatorom ❄️.
4. Pritiskom na tipku +/- namještate željenu temperaturu u prostoriji (od 16 do 30 °C).
5. Pritiskom na tipku FAN na daljinskom upravljaču namještate željenu brzinu ventilatora. Prilikom prvog uključivanja jedinice je za režim HLAĐENJE izabrana visoka brzina.

⚠️ NAPOMENA

Ukoliko jedinica radi u režimu HLAĐENJE, pridržavajte se radi osiguranja dobrog učinka hlađenja slijedećih uputa:

- Svijetli li kroz prozor u prostoriju direktno sunčevo svjetlo, prostoriju zasjenite zavjesom.
- U prostoriji sa uređajem za klimatizaciju nemojte koristiti druge izvore svjetla.

⚠️ UPOZORENJE

Jedinica je snabdjevena automatskom zaštitom kompresora. Ova zaštita omogućava da bez obzira na izabrani režim i na okolnu temperaturu, vremenski interval između dva uključivanja kompresora neće biti kraći od 3 minute a da će nakon uključivanja kompresor raditi najmanje 6 minuta.

Režim ODVLAŽAVANJE

1. Zatvorite vrata i prozore, kako biste dosegнули bolji učinak pri odvlažavanju.
2. Pritiskom na tipku ON/OFF uključiti će te jedinicu u rad.
3. Pritiskom na tipku MODE namještate režim ODVLAŽAVANJE (DRY). Namještanje režima je indicirano slijedećim indikatorom 💧.

⚠️ NAPOMENA

U režimu ODVLAŽAVANJE radi motor ventilatora niskom brzinom, kompresor radi neprestalno, izabrana temperatura se ne pokazuje i ne može se ni namjestiti.

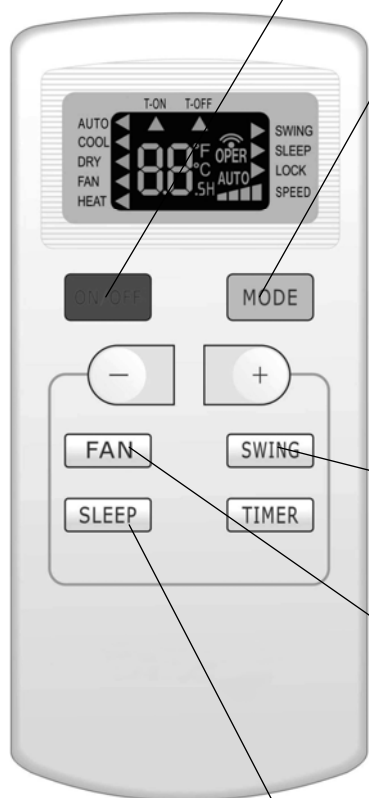
Režim VENTILATOR

1. Uključite jedinicu pritiskom na tipku ON/OFF.
2. Pritiskom na tipku MODE izabirete režim rada VENTILATOR (FAN).
3. Motor ventilatora može da radi sa tri brzine – Visokom, Srednjom i Niskom brzinom. Namještena temperatura se ne pokazuje i ne može da se namjesti. Namještena brzina je indicirana odgovarajućim simbolima na displeju. Izbor režima VENTILATOR je indiciran indikatorom 🌀.

Opis i funkcije daljinskog upravljača

Obratite pažnju na to da se između daljinskog upravljača i jedinice ne nalaze nikakve prepreke. Čuvajte daljinski upravljač od udaraca i pred kontaktom sa tekućinama. Nemojte upravljač ostavljati na direktnom suncu ili na veoma toplim mjestima.

Napomena: Ovaj daljinski upravljač je univerzalan i koristi se za mnogo različitih modela uređaja za klimatizaciju. Tipke koje se kod ove jedinice ne mogu koristiti, neće biti opisane.

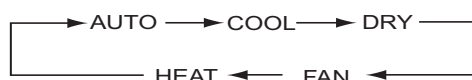


Tipka ON/OFF (Uključeno/Isključeno)

Jednim pritiskom na tipku se uređaj uključi, slijedećim pritiskom na tipku se isključi. Uključenjem ili isključenjem se ponište izabrane funkcije Tajmer i Mirovanje. Namješteno vrijeme ostaje sačuvano.

Tipka MODE (Režim rada)

Kada je uređaj uključen, možete pritiskom na tipku ciklično mijenjati režim rada:



AUTO ◀ (Automatika) COOL ◀ (Hlađenje)

DRY ◀ (Odvlažavanje) FAN ◀ (Ventilator)

HEAT ◀ Grijanje(- model APG-08AN nema funkciju grijanja)

Standardno je zadan režim AUTOMATIKA. U ovom režimu se ne pokazuje temperatura. U režimu GRIJANJE je polazna temperatura 28°C. Kod ostalih režima je polazna temperatura 25 °C.

Tipka SWING (Zakretanje lamela)

Za model APG-08AN funkcija SWING nije aktivna.

Tipka FAN (Ventilator)

Pritiskom na tipku je moguće ciklično prebacivati brzine ventilatora.



■ Brzina 1

■ ■ Brzina 2

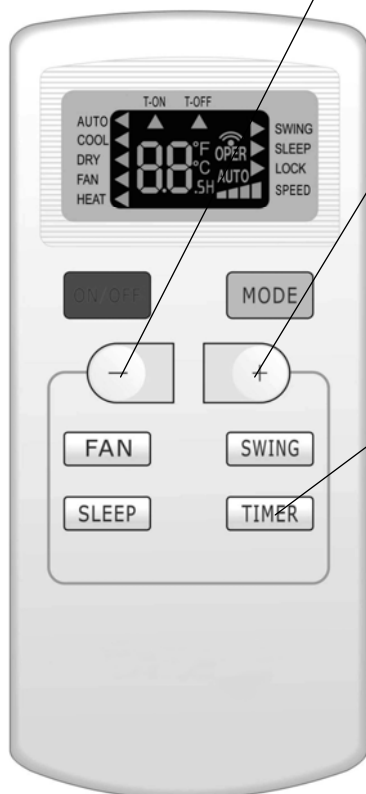
■ ■ ■ Brzina 3

■ ■ ■ ■ Brzina 4

Brzina 4 se može izabrati samo u režimu rada Hlađenje. Nakon uključivanja je standardno zadana automatska brzina. U režimu Odvlažavanje je fiksno namještena niska brzina.

Tipka SLEEP (Mirovanje)

Pritiskom na tipku se uključi ili isključi režim MIROVANJE. Prilikom uključivanja jedinice je režim MIROVANJE poništen. Nakon izbora režima se pokaže indikator. U ovom režimu je moguće namjestiti tajmer. V režimu VENTILATOR i AUTOMATIKA, ovu funkciju nije moguće koristiti. U režimu HLAĐENJE i ODVLAŽAVANJE funkcija MIROVANJE povećava izabranu temperaturu nakon prvog sata za 1 °C a nakon dva sata za 2 °C. Dalji rad se nastavlja sa tako namještenom temperaturom.



Tipka - (Snižavanje temperature)

Kada je jedinica isključena, možete pritiskom na ovu tipku sniziti izabranu temperaturu za 1 °C. Ukoliko pridržiimo tipku duže nego 2 sekunde, namještena temperatura će brzo da se smanjuje. Namještena vrijednost se pokazuje na displeju. Raspon namještanja je od 16 do 30 °C. U režimu automatika nije moguće promijeniti temperaturu.

Tipka + (Podizanje temperature)

Kada je jedinica isključena, možete pritiskom na ovu tipku povećati izabranu temperaturu za 1 °C. Ukoliko pridržiimo tipku duže nego 2 sekunde, namještena temperatura će da se brzo povećava. Namještena vrijednost se pokazuje na displeju. Raspon namještanja je od 16 do 30 °C. U režimu automatika nije moguće promijeniti temperaturu.

Tipka TIMER (Izbor vremena rada)

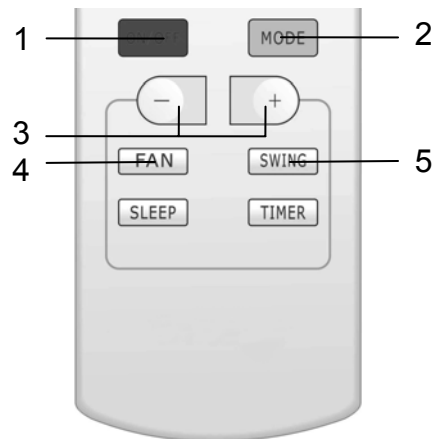
- **Programirano uključivanje:** Kada je jedinica isključena, možete pritiskom na ovu tipku namjestiti vrijeme za automatsko uključivanje. Raspon namještanja je od 0,5 do 24 sata. Na displeju počnu da trepću indikatori **T-ON** i **H**. Tokom 5 sekundi možete jednim pritiskom na ovu tipku da dovršite namještanje i da to predate u jedinicu. Kada je namještanje dovršeno, pokaže se na 2 sekunde izabrano vrijeme a potom se pokaže izabranana temperatura. Tokom treptanja indikatora možete također promijeniti namješteno vrijeme pomoću tipke **+** ili **-**. Nakon svakog pritiska na tipku se vrijednost poveća ili smanji za pola sata. Ukoliko tipku pridržiimo, vrijednost će se mijenjati brže.

Poslije priključenja napajanja je funkcija tajmera standardno isključena. Pritisnite tipku **ON/OFF**, da bi ste uključili jedinicu i stornirali vrijednost tajmera za uključivanje. Kada se na displeju pokazuje temperatura, možete ponovnim pritiskom na tipku **TIMER** prikazati i preostalo vrijeme do vremena uključivanja. Na displeju se na 2 sekunde pokaže vrijeme i indikatori T-ON i H. Poslije toga se obnovi funkcija prikazivanja namještene temperature. Tokom te 2 sekunde možete ponovno pritisnuti tipku **TIMER**, kako biste anulirali izbor automatskog uključivanja i prosljedili nalog do jedinice.

- **Programiranje isključivanja:** Kada je jedinica uključena, možete namjestiti vrijeme za njeno automatsko isključivanje na isti način kao kod automatskog uključivanja.

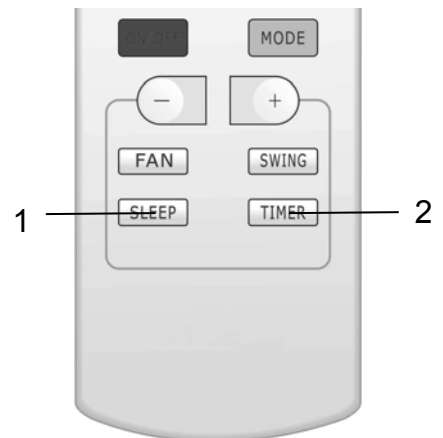
Upute za osnovno korištenje

1. Nakon priključenja jedinice za napajanje, pritisnite tipku ON/OFF kako bi ste uključili jedinicu. (*Napomena:* Prilikom svakog priključivanja jedinice za napajanje se najprije zatvore velike i male lamele za usmjeravanje zraka.)
2. Pritiskom na tipku MODE namjestite željeni režim rada.
3. Pritiskom na tipku +/- namjestite željenu temperaturu. (U režimu AUTOMATIKA se temperatura ne može namjestiti).
4. Pritiskom na tipku **FAN** možete namjestiti brzinu ventilatora na Automatika, 1, 2, 3 ili 4 (najveća brzina).
5. Za model APG-08AN funkcija **SWING** nije aktivna.




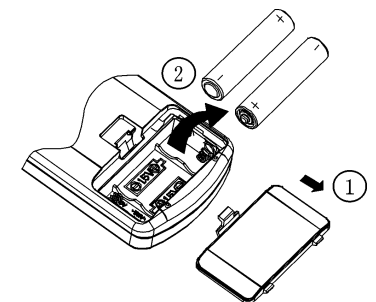
Upute za korištenje dopunskih funkcija

1. Pritiskom na tipku **SLEEP** namjestite režim MIROVANJE
2. Pritiskom na tipku **TIMER** možete namjestiti tajmer.



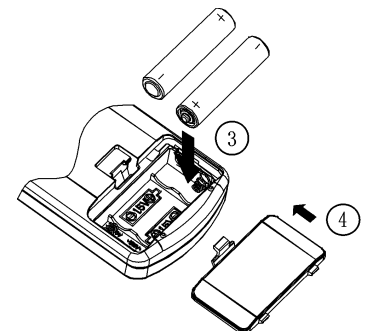
Zamjena baterija i napomene

1. Lagano pritisnite na izbočinu na poklopcu  da bi ste mogli skinuti poklopac baterija na daljinskom upravljaču (vidi sliku).
2. Zamijenite stare baterije za nove (vidi sliku).
3. Uložite dvije nove 1,5V baterije veličine AAA. Obratite pažnju na ispravan polaritet (vidi sliku).
4. Vratite poklopac baterija na daljinski upravljač (vidi sliku).



Napomene:

- Prilikom zamjene baterija, nemojte kombinirati stare i nove baterije ili različite tipove baterija. U protivnom, daljinski upravljač ne mora da funkcioniše.
- Ukoliko daljinski upravljač ne planirate koristiti duže vrijeme, izvadite iz njega baterije, da ne bi istekle i time oštetile daljinski upravljač.
- Daljinski upravljač koristite samo u granicama njegovog dometa.
- Upravljač bi trebao da bude smješten na najmanje 1 m od televizora ili stereo sistema.
- Ukoliko daljinski upravljač ispravno ne funkcioniše, izvadite iz njega baterije na najmanje 30 sekundi a onda ih ponovno vratite na njihovo mjesto. Ukoliko to ne pomogne, zamijenite baterije.



ISTJECANJE VODE

U režimu HLAĐENJE ili ODVLAŽAVANJE kondenzirana voda će isticati u rezervoar. Kada se rezervoar napuni, začuje se osam puta zvučni signal a na panelu se rasvijetli zeleni indikator punjenja rezervoara, na displeju se pokaže kod greške „H8“ i uređaj se zaustavi. Izvadite zatvarač iz crijeva za istjecanje, izvadite crijevo za istjecanje iz držača i pustite da voda isteče iz rezervoara. Poslije toga vratite zatvarač u crijevo za istjecanje i učvrstite crijevo za istjecanje u držač. Jedinica će nastaviti sa radom kada je voda ispuštena i kada kompresor nije radio duže od 3 minute.

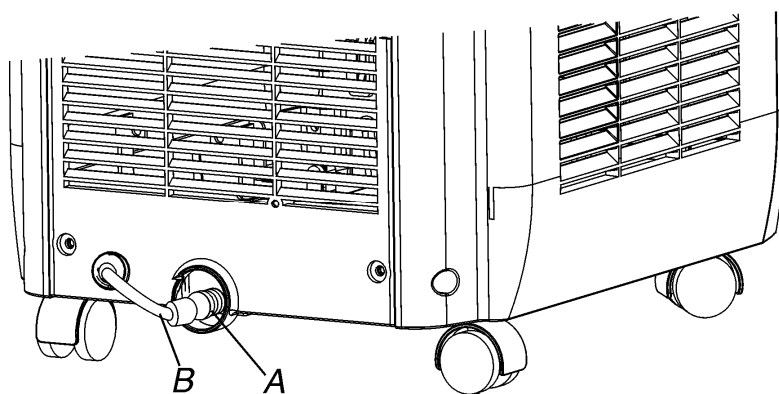
- Instalirajte crijevo za istjecanje prije nego što uključite jedinicu da ne bi došlo do blokiranja istjecanja vode i narušavanja normalne funkcije jedinice.

• Oprema za istjecanje vode



• Instaliranje crijeva za istjecanje

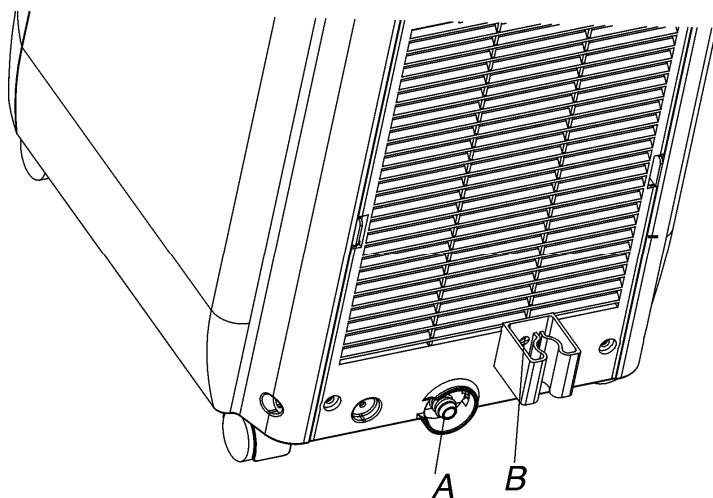
1. Izvucite zatvarač istjecanja iz otvora za istjecanje.



A: Izvod za istjecanje
B: Zatvarač istjecanja

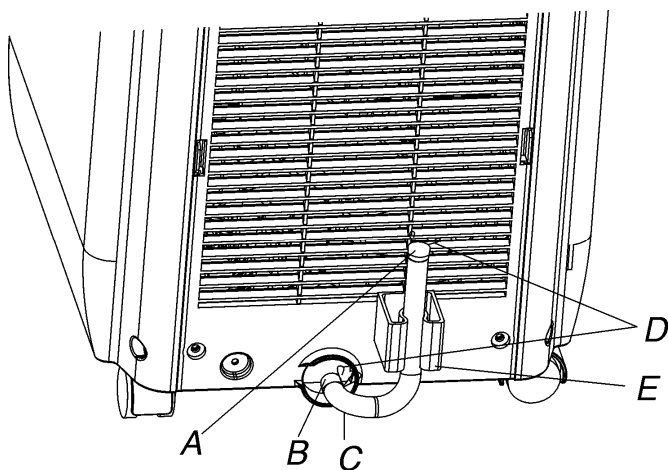
2. Učvrstite jedan kraj crijeva za istjecanje na izvod za istjecanje vode pomoću spojnice (vidi sliku).
3. Utisnite zatvarač u drugi kraj crijeva za istjecanje i osigurajte ga stezaljkom (vidi sliku).
4. Učvrstite držač crijeva za istjecanje uz pomoć isporučenog zavrtnja na zadnji panel uređaja u blizini otvora za istjecanje.

Držač crijeva za istjecanje



- A: Izvod za istjecanje
- B: Učvrstite držač crijeva uz pomoć isporučenog zavrtnja

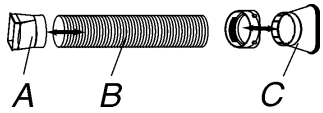
5. Učvrstite slobodni kraj crijeva za istjecanje na držač za crijevo.



- A: Zatvarač crijeva istjecanja
- B: Izvod za istjecanje
- C: Crijevo za istjecanje
- D: Spojnica
- E: Držač crijeva za istjecanje

INSTALIRANJE CIJEVI ZA ODVOD ZRAKA

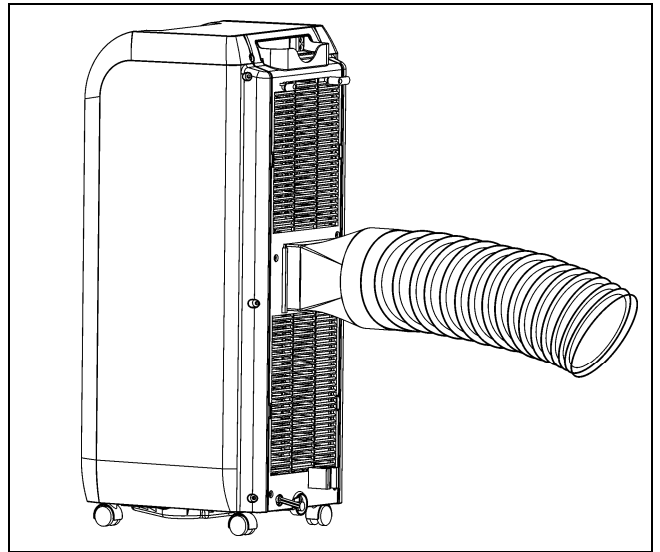
1. Postavite uređaj za klimatizaciju na izabrano mjesto. Pogledajte „zahtjeve za smještaj“.
2. Utisnite jedan kraj savitljive cijevi za odvod zraka u adapter za spajanje.
3. Okrećite adapter u smjeru kazaljki na satu, kako biste učvrstili cijev.
4. Utisnite drugi kraj savitljive cijevi za odvod zraka u prozorski adapter.
5. Okrećite adapter u smjeru kazaljki na satu, kako bi ste učvrstili cijev.



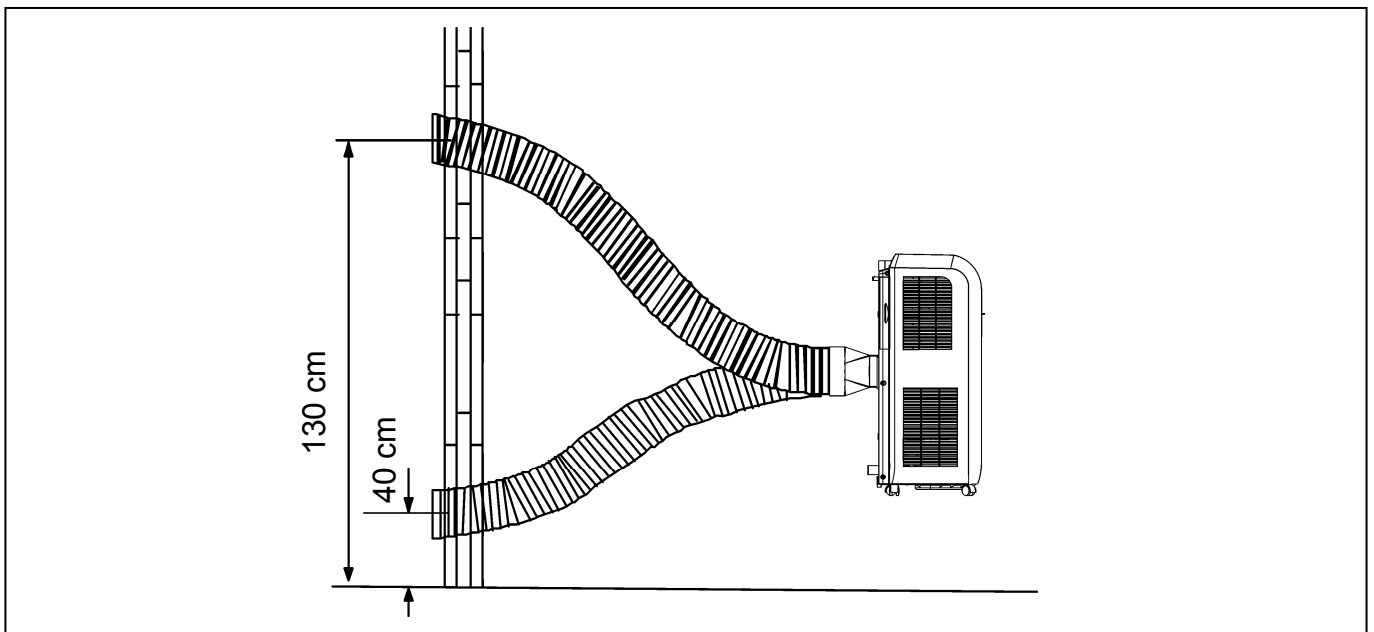
A: Spojni adapter
B: Savitljiva cijev za izlaz zraka
C: Prozorski adapter



- Dužina cijevi za odvod zraka treba da bude od 0,5 do 1,5 metra. Preporučujemo da izaberete što kraću moguću dužinu.
- Potrudite se da cijev za odvod zraka vodite što ravnije. **Cijev nemojte da produžavate i nemojte da je spajate na druge cijevi za odvod zraka, u protivnom može da dođe do narušavanja funkcije jedinice.**

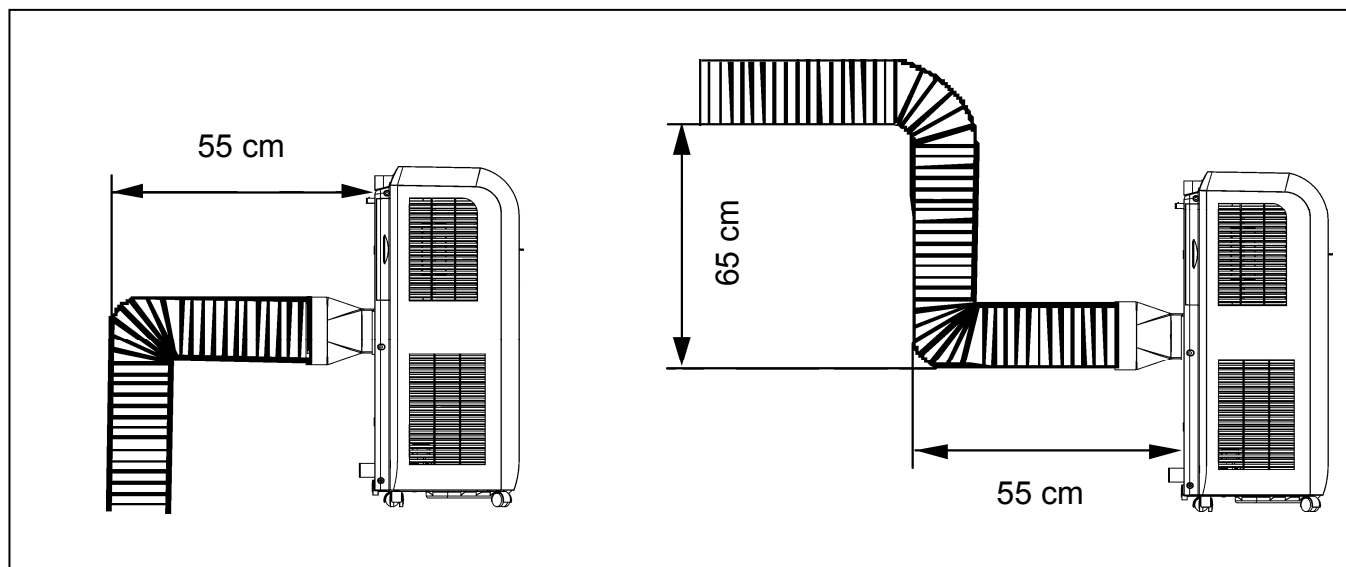


Ispravna instalacija je pokazana dole. (Prilikom izvođenja cijevi kroz zid bi visina otvora od poda trebala da bude od 40 do 130 cm.)

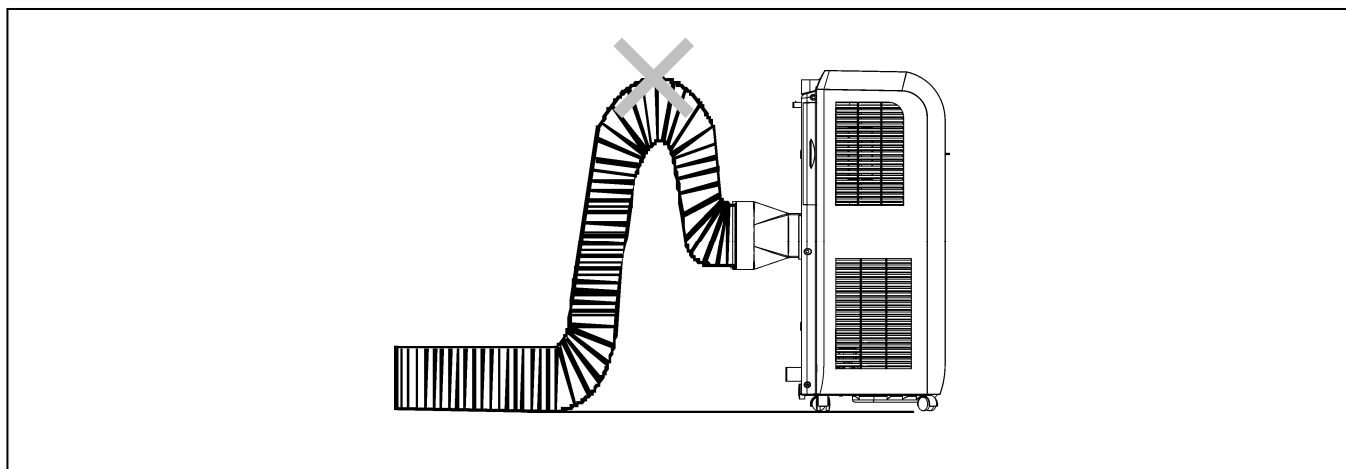




Ukoliko je potrebno da cijev za odvod zraka savijete, pridržavajte se dimenzija uvedenih na slici.



Primjer pogrešnog instaliranja (pregib cijevi je suviše veliki može da dođe do narušavanja funkcije jedinice ili do kvara).



ODRŽAVANJE

Premještanje mobilnog uređaja

Ispod uređaja se nalaze točkovi kako bi prema potrebi bilo moguće uređaj lako premješati iz jedne prostorije u druge prostorije. Prilikom premještanja nemojte mobilni uređaj da naklanjate kako ne bi došlo do izlivanja integriranoga otpadnog rezervoara.

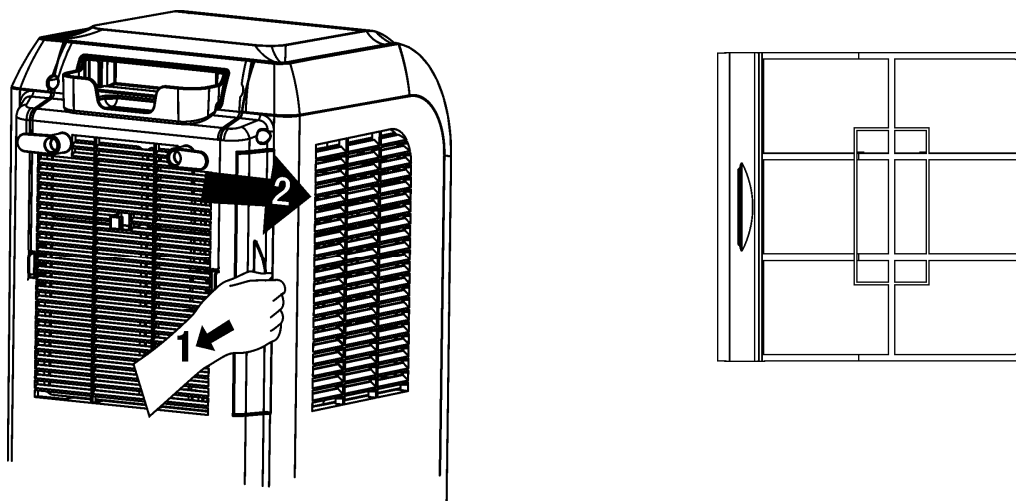
⚠ UPOZORENJE.

Pred održavanjem uređaj isključite i izvadite utikač kabla napajanja iz utičnice, kako ne bi došlo do udara električne struje.

Čišćenje zračnog filtera

Ukoliko je zračni filter suviše zaprašen, snižava se učinak uređaja. Filter čistite najmanje jednom za dva tjedna.

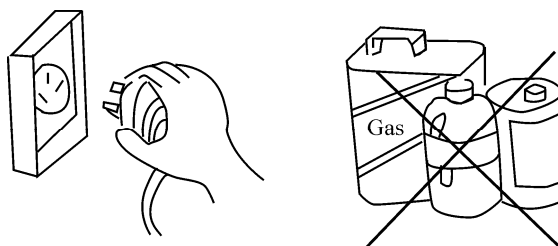
- Povucite za držač filtera u smjeru (1) i izvucite ga potom u smjeru (2) (vidi sliku).



- Operite samo filter. Istuširajte ga vodom i protresite ga kako biste iz njega odstranili kapljice vode. Filter možete također da očistite tako što ćete ga ponoriti u mlaku otopinu sredstva za pranje. Poslije toga ostavite filter da se temeljito osuši.

Čišćenje uređaja za klimatizaciju

Za čišćenje jedinice koristite mekanu krpu slabo navlaženu vodom, koja može biti ugrijava na maksimalno 40 °C (može se koristiti i slaba otopina deterdženta za pranje ili nekog neutralnog sredstva za čišćenje). Nakon što ste krpu nakvasili, dobro je iscjedite. Za čišćenje nemojte da koristite benzin, naftu, razrjeđivače ili slična sredstva.



RJEŠENJE POTEŠKOĆA

Nastane li neki problem, pokušajte ga najprije riješiti prema slijedećim uputama:

Problem	Mogući uzrok	Riješenje
Uređaj za klimatizaciju ne radi.	Loše priključeno napajanje. Utikač kabla napajanja nije priključen u utičnici. Kabl, utikač ili utičnica je u kvaru. Pregorena patrona osigurača.	1. Priključite utikač ispravno. 2. Zatražite od servisnog centra da Vam zamjeni kabl, utičnicu ili utikač. 3. Zatražite od servisnog centra da Vam zamjeni osigurač.
LCD displej pokazuje vrijeme, ali uređaj ne radi.	Tajmer je namješten na režim uključivanje.	Isključite tajmer ili sačekajte da se uređaj automatski uključi.
U režimu Hlađenje ne puše hladan zrak.	1. Temperatura u prostoriji je niža nego namještena. 2. Zamrznut isparivač.	1. Normalno stanje. 2. Jedinica se odmrzava, nakon odmrzavanja će raditi dalje u prvobitnom režimu.
U režimu Odvlažavanje ne puše hladan zrak.	Zamrznut isparivač.	Jedinica se odmrzava, nakon odmrzavanja će raditi dalje u prvobitnom režimu.
LCD displej pokazuje „E5“.	Aktivirana zaštita protiv preopterećenja.	Isključite uređaj i isključite ga iz napajanja. Nakon 10 minuta ga ponovno uključite. Ukoliko se ponovno pokaže „E5“, kontaktirajte servisno središte.
LCD displej pokazuje „H8“.	Rezervoar za vodu je pun.	1. Ispustite vodu iz rezervoara. 2. Ukoliko problem traje i nadalje, zatražite da se obavi popravka.

Ukoliko ne uspijete da odstranite problem ili nastane neki drugi problem, kontaktirajte svog prodavača ili servisni centar.

UPUTE ZA KORISNIKE

Smještaj

- Nemojte koristiti uređaj u zatvorenom prostoru i osigurajte dobru ventilaciju, inače može da dođe do kvara.
- Nemojte koristiti uređaj na mjestima koja su direktno izložena sunčevom svjetlu, da ne bi izbljedila boja na uređaju, te da se ne bi snizila djelotvornost uređaja.
- Nemojte koristiti uređaj na vlažnim mjestima da ne bi došlo do probijanja električne struje.
- Nemojte koristiti uređaj u blizini plinskih potrošača, vatre ili zapaljivih tekućina.

Ostale upute

- Uređaj ne bi trebalo da koriste djeca, bolesni ili veoma umorni ljudi, osobe sa sniženim sposobnostima, osobe pod dejstvom alkohola ili pod dejstvom lijekova.
 - Na jedinicu nemojte sjedati, penjati se na nju niti na nju odlagati bilo kakve predmete. Jedinica bi se mogla prevrnuti, oštetiti ili pregrijati.
 - Nemojte dozvoljavati da na nikoga suviše dugo puše hladan zrak. Moglo bi to prouzrokovati zdravstvene probleme.
 - Jedinica bi trebala da bude udaljena barem jedan metar od TV, inače može da dođe do utjecanja na funkcije djelovanjem elektromagnetnih valova.
 - Otvori za dovod i izlaz zraka ne smiju da budu blokirani, pošto bi to moglo da izazove kvar.
 - Nemojte gurati ruke niti ikakve druge predmete na mjesta gdje ulazi ili izlazi zrak. Obratite pažnju uglavnom na malu djecu. Moglo bi vrlo lako da dođe do nezgode.
 - Jedinicu nemojte naklanjati niti prevrtati.
 - Nastane li vanredna situacija, odmah uređaj isključite i izvadite utikač kabla napajanja iz utičnice. Kontaktirajte prodavača ili servisni centar, tražite kontrolu i eventualni popravak.
 - Na jedinicu nemojte špricati insekticide ili druge vrste sprejeva. Moglo bi da dođe do oštećenja poklopca ili nekog drugog oštećenja.
- Ukoliko se pojave neke poteškoće pokušajte da ih riješite prema preporukama u „Rješavanje poteškoća“. Ukoliko ne uspijete da otklonite problem prema uputama, kontaktirajte prodavača ili servisni centar, zatražite kontrolu i eventualni popravak.

LIKVIDACIJA



Ovaj uređaj nemojte likvidirati kao nerazvrstani komunalni otpad. Predajte ga u sabirni centar za specijalne likvidacije. Nestručna likvidacija otpada ili nedozvoljena skladišta u šumama i prirodi uopće, ugrožavaju naše zdravlje i time što mogu da prodru do podzemnih voda opasne kemikalije a time i do Naše ishrane.

INFORMACIJA O KORIŠTENOM SREDSTVU ZA HLAĐENJE

Ovaj uređaj sadrži fluorirane stakleničke plinove obuhvaćene protokom iz Kyota. Održavanje i likvidacija mora da bude provedena od strane kvalificiranog osoblja.

Tip: R410A

Sastav sredstva za hlađenje R410A: (50% HFC-32, 50% HFC-125)

Količina sredstva za hlađenje: vidi etiketu uređaja, Hermetički zatvoren sistem

Vrijednost GWP: 1975

GWP = Global Warming Potential (potencijal globalnoga zagrijavanja)

SERVIS

U slučaju problema s kvalitetom ili drugim kontaktirajte molimo mjesnog prodavača ili autorizirano servisno središte.

Kontaktni telefon za HR: 00385 1 6608 009

Informacije o proizvodima možete naći na: www.coolexpert.eu

Napišite nam na: info@coolexpert.eu

TEHNIČKI PARAMETRI

Kategorija		Lokalni klima uređaj
Oznaka modela		APG-08AN
Snaga	hlađenje kw / BTU	2,3 / 8000
Energetska kategorija		A
Ukupna snaga / nominalna struja	W	900
Optimalna veličina prostorije	m ²	10 - 16
Frekvencija	Hz	50
Napon	V	220-240
Nivo buke	max dB (A)	54
Cirkulacija zraka	m ³ / sat	330
Odvlažavanje	litara / dan	18,0
Sredstvo za hlađenje *	tip / kg	R410A / 0,43 kg
potencijal globalnoga zagrijavanja	GWP	1975
Rezervoar za otpad	tip / litara	integrirana
Dimenzije (š x v x d)	mm	300 x 790 x 390
Masa	kg	24,0

* R410A (50% HFC-32, 50% HFC-125)

Sadrži fluorirane stakleničke plinove obuhvaćene protokom iz Kyota.